



## Tartalomjegyzék

<b>2010. évi CLV. törvény</b>	A Washingtonban, 1973. március 3. napján elfogadott, a veszélyeztetett vadon élő állat- és növényfajok nemzetközi kereskedelméről szóló egyezmény módosításának kihirdetéséről	29752
<b>2010. évi CLVI. törvény</b>	A Magyar Köztársaság Kormánya és a Moldovai Köztársaság Kormánya között a Magyar Köztársaság, illetve a Moldovai Köztársaság területén jogellenesen tartózkodó személyek átadásáról és átvételéről szóló, Budapesten, 1997. június 4-én aláírt Megállapodás kihirdetéséről szóló 2000. évi XXIV. törvény hatályon kívül helyezéséről	29839
<b>2010. évi CLVII. törvény</b>	A nemzeti adatvagyon körébe tartozó állami nyilvántartások fokozottabb védelméről	29840
<b>2010. évi CLVIII. törvény</b>	A Pénzügyi Szervezetek Állami Felügyeletéről	29845
<b>2010. évi CLIX. törvény</b>	Egyes pénzügyi tárgyú törvények módosításáról	29888
<b>2010. évi CLX. törvény</b>	Egyes állami tulajdonú szakosított hitelintézetekre vonatkozó törvények módosításáról	29957
<b>2010. évi CLXI. törvény</b>	Egyes büntető tárgyú törvények módosításáról	29960
<b>2010. évi CLXII. törvény</b>	A mezőgazdasági, agrár-vidékfejlesztési, valamint halászati támogatásokhoz és egyéb intézkedésekhez kapcsolódó eljárás egyes kérdéseiről szóló 2007. évi XVII. törvény módosításáról	29974
291/2010. (XII. 22.) Korm. rendelet	A Magyar Köztársaság Kormánya és a Moldovai Köztársaság Kormánya között az Európai Közösség és a Moldovai Köztársaság között az engedély nélkül tartózkodó személyek visszafogadásáról szóló, 2007. október 10-én, Brüsszelben aláírt Megállapodás végrehajtásáról szóló, 2010. február 19-én, Budapesten aláírt Jegyzőkönyv kihirdetéséről	29989
292/2010. (XII. 22.) Korm. rendelet	A köztisztviselők és a kormánytisztviselők tartalékállományba helyezéséről	29997
293/2010. (XII. 22.) Korm. rendelet	A rendőrség belső bűnmegelőzési és bűnfelderítési feladatokat ellátó szerve kijelöléséről, valamint feladatai ellátásának, a kifogástalan életvitel ellenőrzés és a megbízhatósági vizsgálat részletes szabályainak megállapításáról	30001
294/2010. (XII. 22.) Korm. rendelet	Az Új Magyarország Vidékfejlesztési Program keretében a LEADER helyi akciócsoportok részére nyújtandó működési előlegről szóló 220/2009. (X. 8.) Korm. rendelet módosításáról	30007
295/2010. (XII. 22.) Korm. rendelet	A terrorizmust elhárító szerv kijelöléséről és feladatai ellátásának részletes szabályairól	30008

## Tartalomjegyzék

296/2010. (XII. 22.) Korm. rendelet	A kutatás-fejlesztési és technológiai innovációs projektek közfinanszírozású támogatásáról szóló 146/2010. (IV. 29.) Korm. rendelet módosítása	30010
7/2010. (XII. 22.) BM rendelet	A szabálysértésekről szóló 1999. évi LXIX. törvény végrehajtásáról szóló 11/2000. (II. 23.) BM rendelet módosításáról	30012
8/2010. (XII. 22.) BM rendelet	A polgári nemzetbiztonsági szolgálatok hivatásos állományú tagjai szolgálati viszonyának létesítéséről, tartalmáról és megszüntetéséről szóló 1/1997. (II. 26.) TNM rendelet módosításáról	30016
9/2010. (XII. 22.) BM rendelet	A belügyminiszter irányítása alatt álló fegyveres szervek hivatásos állományú tagjai illetményének és egyéb juttatásainak megállapításáról, valamint a folyósítás szabályairól szóló 20/1997. (III. 19.) BM rendelet és a Rendőrségnél rendszeresíthető kényszerítő eszközök típusairól és fajtáiról szóló 32/2009. (VIII. 19.) IRM rendelet módosításáról	30017
10/2010. (XII. 22.) BM rendelet	Egyes rendvédelmi szervek hivatásos állományú tagjai egészségi, pszichikai és fizikai alkalmasságáról, közalkalmazottai és köztisztviselői munkaköri egészségi alkalmasságáról, a szolgálat-, illetve keresőképtelenség megállapításáról, valamint az egészségügyi alapellátásról szóló 57/2009. (X. 30.) IRM–ÖM–PTNM együttes rendelet módosításáról	30022
11/2010. (XII. 22.) BM rendelet	A közalkalmazottak jogállásáról szóló 1992. évi XXXIII. törvénynek az igazságügyi és rendészeti miniszter ágazati irányítása alá tartozó szerveknél történő végrehajtásáról szóló 10/2009. (IV. 17.) IRM rendelet módosításáról	30028
20/2010. (XII. 22.) KIM rendelet	Az egyes cégnyilvántartással összefüggő miniszteri rendeletek módosításáról	30033
21/2010. (XII. 22.) KIM rendelet	Az egyéni vállalkozói tevékenységhez kapcsolódó bejelentésekhez rendszeresített űrlapokról szóló 65/2009. (XII. 17.) IRM rendelet és az egyéni vállalkozói igazolványról szóló 66/2009. (XII. 17.) IRM rendelet módosításáról	30035
25/2010. (XII. 22.) NFM rendelet	A közúti járművek műszaki megvizsgálásáról szóló 5/1990. (IV. 12.) KöHÉM rendelet módosításáról	30039
26/2010. (XII. 22.) NFM rendelet	A közúti járművek forgalomba helyezésének és forgalomban tartásának műszaki feltételeiről szóló 6/1990. (IV. 12.) KöHÉM rendelet módosításáról	30057
27/2010. (XII. 22.) NFM rendelet	A földi kiszolgálás feltételeiről és engedélyezésének rendjéről szóló 7/2002. (I. 28.) KöViM rendelet, valamint a légiforgalmi irányító szolgálatot ellátó és a légiforgalmi szakszemélyzet képzését végző szervezetről szóló 83/2006. (XII. 13.) GKM rendelet módosításáról	30087
28/2010. (XII. 22.) NFM rendelet	A nemzeti fejlesztési miniszter feladatkörébe tartozó egyes miniszteri rendeleteknek a naptári napban való határidő-számítással összefüggésben történő módosításáról	30087
29/2010. (XII. 22.) NFM rendelet	A magyar légtér igénybevételeért fizetendő díjról szóló 116/2005. (XII. 27.) GKM rendelet módosításáról	30089
44/2010. (XII. 22.) VM rendelet	A 2011. évi iskolatej program szabályozásáról	30090
2/2010. (XII. 22.) OGY politikai nyilatkozat	A kötelező magánnyugdíj-pénztári tagok védelméről	30117

**Tartalomjegyzék**

124/2010. (XII. 22.) OGY határozat	A 2010. október 6-án kihirdetett veszélyhelyzet meghosszabbításának engedélyezéséről	30117
125/2010. (XII. 22.) OGY határozat	A Magyar Honvédség részletes bontású létszámáról szóló 106/2007. (XII. 6.) OGY határozat módosításáról	30118
126/2010. (XII. 22.) OGY határozat	Népi kezdeményezésről	30119
127/2010. (XII. 22.) OGY határozat	Az Országgyűlés bizottságainak létrehozásáról, tisztségviselőinek és tagjainak megválasztásáról szóló 23/2010. (V. 14.) OGY határozat módosításáról	30119
128/2010. (XII. 22.) OGY határozat	Dr. Budai Gyula országgyűlési képviselő mentelmi ügyében	30120
129/2010. (XII. 22.) OGY határozat	Novák Előd országgyűlési képviselő mentelmi ügyében	30120
130/2010. (XII. 22.) OGY határozat	Dr. Szanyi Tibor országgyűlési képviselő mentelmi ügyében	30120
1299/2010. (XII. 22.) Korm. határozat	A halmozottan hátrányos helyzetű tanulók iskolai lemorzsolódását csökkentő intézkedésekről	30121

## II. Törvények

### **2010. évi CLV. törvény a Washingtonban, 1973. március 3. napján elfogadott, a veszélyeztetett vadon élő állat- és növényfajok nemzetközi kereskedelméről szóló egyezmény módosításának kihirdetéséről\***

*(Az Egyezmény módosítása 2010. június 24. napján nemzetközi jogilag hatályba lépett.)*

- 1. §** Az Országgyűlés a Washingtonban, 1973. március 3. napján elfogadott, a veszélyeztetett vadon élő állat- és növényfajok nemzetközi kereskedelméről szóló, a 2003. évi XXXII. törvénnyel kihirdetett egyezmény módosított I., II. és III. Függelékét e törvénnyel hirdeti ki.
- 2. §** Az I., II. és III. Függelék hiteles angol nyelvű szövege, valamint hivatalos magyar nyelvű fordítása a következő:
- „Appendices I, II and III  
valid from 24 June 2010  
Interpretation**
- Species included in these Appendices are referred to:
    - by the name of the species; or
    - as being all of the species included in a higher taxon or designated part thereof.
  - The abbreviation „spp.” is used to denote all species of a higher taxon.
  - Other references to taxa higher than species are for the purposes of information or classification only. The common names included after the scientific names of families are for reference only. They are intended to indicate the species within the family concerned that are included in the Appendices. In most cases this is not all of the species within the family.
  - The following abbreviations are used for plant taxa below the level of species:
    - „ssp.” is used to denote subspecies; and
    - „var(s).” is used to denote variety (varieties).
  - As none of the species or higher taxa of FLORA included in Appendix I is annotated to the effect that its hybrids shall be treated in accordance with the provisions of Article III of the Convention, this means that artificially propagated hybrids produced from one or more of these species or taxa may be traded with a certificate of artificial propagation, and that seeds and pollen (including pollinia), cut flowers, seedling or tissue cultures obtained in vitro, in solid or liquid media, transported in sterile containers of these hybrids are not subject to the provisions of the Convention.
  - The names of the countries in parentheses placed against the names of species in Appendix III are those of the Parties submitting these species for inclusion in this Appendix.
  - When a species is included in one of the Appendices, all parts and derivatives of the species are also included in the same Appendix unless the species is annotated to indicate that only specific parts and derivatives are included. The symbol # followed by a number placed against the name of a species or higher taxon included in Appendix II or III refers to a footnote that indicates the parts or derivatives of plants that are designated as ‘specimens’ subject to the provisions of the Convention in accordance with Article I, paragraph (b), subparagraph (iii).

---

\* A törvényt az Országgyűlés a 2010. december 13-i ülésnapján fogadta el.

Appendices		
I	II	III
<b>FAUNA (ANIMALS)</b> <b>PHYLUM CHORDATA</b> <b>CLASS MAMMALIA</b> <b>(MAMMALS)</b>		
ARTIODACTYLA		
Antilocapridae Pronghorn		
<b><i>Antilocapra americana</i></b> (Only the population of Mexico; no other population is included in the Appendices)		
Bovidae Antelopes, cattle, duikers, gazelles, goats, sheep, etc.		
<b><i>Addax nasomaculatus</i></b>		
	<b><i>Ammotragus lervia</i></b>	
		<b><i>Antilope cervicapra</i></b> (Nepal)
	<b><i>Bison bison athabascaae</i></b>	
<b><i>Bos gaurus</i></b> (Excludes the domesticated form, which is referenced as <i>Bos frontalis</i> , and is not subject to the provisions of the Convention)		
<b><i>Bos mutus</i></b> (Excludes the domesticated form, which is referenced as <i>Bos grunniens</i> , and is not subject to the provisions of the Convention)		
<b><i>Bos sauveli</i></b>		
		<b><i>Bubalus arnee</i></b> (Nepal) (Excludes the domesticated form, which is referenced as <i>Bubalus bubalis</i> )
<b><i>Bubalus depressicornis</i></b>		
<b><i>Bubalus mindorensis</i></b>		
<b><i>Bubalus quarlesi</i></b>		
	<b><i>Budorcas taxicolor</i></b>	
<b><i>Capra falconeri</i></b>		
<b><i>Capricornis milneedwardsii</i></b>		
<b><i>Capricornis rubidus</i></b>		
<b><i>Capricornis sumatraensis</i></b>		
<b><i>Capricornis thar</i></b>		
	<b><i>Cephalophus brookei</i></b>	
	<b><i>Cephalophus dorsalis</i></b>	
<b><i>Cephalophus jentinki</i></b>		
	<b><i>Cephalophus ogilbyi</i></b>	
	<b><i>Cephalophus silvicultor</i></b>	
	<b><i>Cephalophus zebra</i></b>	
	<b><i>Damaliscus pygargus pygargus</i></b>	
<b><i>Gazella cuvieri</i></b>		
		<b><i>Gazella dorcas</i></b> (Algeria, Tunisia)
<b><i>Gazella leptoceros</i></b>		
<b><i>Hippotragus niger variani</i></b>		
	<b><i>Kobus leche</i></b>	
<b><i>Naemorhedus baileyi</i></b>		
<b><i>Naemorhedus caudatus</i></b>		
<b><i>Naemorhedus goral</i></b>		

<b><i>Naemorhedus griseus</i></b>		
<b><i>Nanger dama</i></b>		
<b><i>Oryx dammah</i></b>		
<b><i>Oryx leucoryx</i></b>		
	<b><i>Ovis ammon</i></b> (Except the subspecies included in Appendix I)	
<b><i>Ovis ammon hodgsonii</i></b>		
<b><i>Ovis ammon nigrimontana</i></b>		
	<b><i>Ovis canadensis</i></b> (Only the population of Mexico; no other population is included in the Appendices)	
<b><i>Ovis orientalis ophion</i></b>		
	<b><i>Ovis vignei</i></b> (Except the subspecies included in Appendix I)	
<b><i>Ovis vignei vignei</i></b>		
<b><i>Pantholops hodgsonii</i></b>		
	<b><i>Philantomba monticola</i></b>	
<b><i>Pseudoryx nghetinhensis</i></b>		
<b><i>Rupicapra pyrenaica ornata</i></b>		
	<b><i>Saiga borealis</i></b>	
	<b><i>Saiga tatarica</i></b>	
		<b><i>Tetracerus quadricornis</i></b> (Nepal)
Camelidae Guanaco, vicuna		
	<b><i>Lama guanicoe</i></b>	
<b><i>Vicugna vicugna</i></b> (Except the populations of: Argentina [the populations of the Provinces of Jujuy and Catamarca and the semi-captive populations of the Provinces of Jujuy, Salta, Catamarca, La Rioja and San Juan]; Bolivia [the whole population]; Chile [population of the Primera Región]; and Peru [the whole population]; which are included in Appendix II)		
	<b><i>Vicugna vicugna</i></b> (Only the populations of <b>Argentina</b> <sup>1</sup> [the populations of the Provinces of Jujuy and Catamarca and the semi-captive populations of the Provinces of Jujuy, Salta, Catamarca, La Rioja and San Juan]; <b>Bolivia</b> <sup>2</sup> [the whole population]; <b>Chile</b> <sup>3</sup> [population of the Primera Región]; <b>Peru</b> <sup>4</sup> [the whole population]; all other populations are included in Appendix I)	
Cervidae Deer, guemals, muntjacs, pudus		
<b><i>Axis calamianensis</i></b>		
<b><i>Axis kuhlii</i></b>		
<b><i>Axis porcinus annamiticus</i></b>		
<b><i>Blastocerus dichotomus</i></b>		
	<b><i>Cervus elaphus bactrianus</i></b>	
		<b><i>Cervus elaphus barbarus</i></b> (Algeria, Tunisia)
<b><i>Cervus elaphus hanglu</i></b>		

<b><i>Dama dama mesopotamica</i></b>		
<b><i>Hippocamelus spp.</i></b>		
		<b><i>Mazama temama cerasina</i></b> (Guatemala)
<b><i>Muntiacus crinifrons</i></b>		
<b><i>Muntiacus vuquangensis</i></b>		
		<b><i>Odocoileus virginianus mayensis</i></b> (Guatemala)
<b><i>Ozotoceros bezoarticus</i></b>		
	<b><i>Pudu mephistophiles</i></b>	
<b><i>Pudu puda</i></b>		
<b><i>Rucervus duvaucelii</i></b>		
<b><i>Rucervus eldii</i></b>		
Hippopotamidae Hippopotamuses		
	<b><i>Hexaprotodon liberiensis</i></b>	
	<b><i>Hippopotamus amphibius</i></b>	
Moschidae Musk deer		
<b><i>Moschus spp.</i></b> (Only the populations of Afghanistan, Bhutan, India, Myanmar, Nepal and Pakistan; all other populations are included in Appendix II)		
	<b><i>Moschus spp.</i></b> (Except the populations of Afghanistan, Bhutan, India, Myanmar, Nepal and Pakistan, which are included in Appendix I)	
Suidae Babirusa, pygmy hog		
<b><i>Babyrousa babyrussa</i></b>		
<b><i>Babyrousa bolabatuensis</i></b>		
<b><i>Babyrousa celebensis</i></b>		
<b><i>Babyrousa togeanensis</i></b>		
<b><i>Sus salvanius</i></b>		
Tayassuidae Peccaries		
	<b><i>Tayassuidae spp.</i></b> (Except the species included in Appendix I and the populations of <i>Pecari tajacu</i> of Mexico and the United States of America, which are not included in the Appendices)	
<b><i>Catagonus wagneri</i></b>		
CARNIVORA		
Ailuridae Red panda		
<b><i>Ailurus fulgens</i></b>		
Canidae Bush dog, foxes, wolves		
		<b><i>Canis aureus</i></b> (India)
<b><i>Canis lupus</i></b> (Only the populations of Bhutan, India, Nepal and Pakistan; all other populations are included in Appendix II. Excludes the domesticated form and the dingo which are referenced as <i>Canis lupus familiaris</i> and <i>Canis lupus dingo</i> .)		

	<b><i>Canis lupus</i></b> (Except the populations of Bhutan, India, Nepal and Pakistan, which are included in Appendix I. Excludes the domesticated form and the dingo which are referenced as <i>Canis lupus familiaris</i> and <i>Canis lupus dingo</i> .)	
	<b><i>Cerdocyon thous</i></b>	
	<b><i>Chrysocyon brachyurus</i></b>	
	<b><i>Cuon alpinus</i></b>	
	<b><i>Lycalopex culpaeus</i></b>	
	<b><i>Lycalopex fulvipes</i></b>	
	<b><i>Lycalopex griseus</i></b>	
	<b><i>Lycalopex gymnocercus</i></b>	
<b><i>Speothos venaticus</i></b>		<b><i>Vulpes bengalensis</i></b> (India)
	<b><i>Vulpes cana</i></b>	
		<b><i>Vulpes vulpes griffithi</i></b> (India)
		<b><i>Vulpes vulpes montana</i></b> (India)
		<b><i>Vulpes vulpes pusilla</i></b> (India)
	<b><i>Vulpes zerda</i></b>	
Eupleridae Fossa, falanouc, Malagasy civet		
	<b><i>Cryptoprocta ferox</i></b>	
	<b><i>Eupleres goudotii</i></b>	
	<b><i>Fossa fossana</i></b>	
Felidae Cats		
	Felidae spp. (Except the species included in Appendix I. Specimens of the domesticated form are not subject to the provisions of the Convention)	
<b><i>Acinonyx jubatus</i></b> (Annual export quotas for live specimens and hunting trophies are granted as follows: Botswana: 5; Namibia: 150; Zimbabwe: 50. The trade in such specimens is subject to the provisions of Article III of the Convention)		
<b><i>Caracal caracal</i></b> (Only the population of Asia; all other populations are included in Appendix II)		
<b><i>Catopuma temminckii</i></b>		
<b><i>Felis nigripes</i></b>		
<b><i>Leopardus geoffroyi</i></b>		
<b><i>Leopardus jacobitus</i></b>		
<b><i>Leopardus pardalis</i></b>		
<b><i>Leopardus tigrinus</i></b>		
<b><i>Leopardus wiedii</i></b>		
<b><i>Lynx pardinus</i></b>		
<b><i>Neofelis nebulosa</i></b>		
<b><i>Panthera leo persica</i></b>		
<b><i>Panthera onca</i></b>		
<b><i>Panthera pardus</i></b>		
<b><i>Panthera tigris</i></b>		



<b><i>Pardofelis marmorata</i></b>		
<b><i>Prionailurus bengalensis</i></b> <b><i>bengalensis</i></b> (Only the populations of Bangladesh, India and Thailand; all other populations are included in Appendix II)		
<b><i>Prionailurus planiceps</i></b>		
<b><i>Prionailurus rubiginosus</i></b> (Only the population of India; all other populations are included in Appendix II)		
<b><i>Puma concolor coryi</i></b>		
<b><i>Puma concolor costaricensis</i></b>		
<b><i>Puma concolor cougar</i></b>		
<b><i>Puma yagouaroundi</i></b> (Only the populations of Central and North America; all other populations are included in Appendix II)		
<b><i>Uncia uncia</i></b>		
Herpestidae Mongooses		
		<b><i>Herpestes edwardsi</i></b> (India)
		<b><i>Herpestes fuscus</i></b> (India)
		<b><i>Herpestes javanicus auropunctatus</i></b> (India)
		<b><i>Herpestes smithii</i></b> (India)
		<b><i>Herpestes urva</i></b> (India)
		<b><i>Herpestes vitticollis</i></b> (India)
Hyaenidae Aardwolf		
		<b><i>Proteles cristata</i></b> (Botswana)
Mephitidae Hog-nosed skunk		
	<b><i>Conepatus humboldtii</i></b>	
Mustelidae Badgers, martens, weasels, etc.		
Lutrinae Otters		
	<b>Lutrinae spp.</b> (Except the species included in Appendix I)	
<b><i>Aonyx capensis microdon</i></b> (Only the populations of Cameroon and Nigeria; all other populations are included in Appendix II)		
<b><i>Enhydra lutris nereis</i></b>		
<b><i>Lontra felina</i></b>		
<b><i>Lontra longicaudis</i></b>		
<b><i>Lontra provocax</i></b>		
<b><i>Lutra lutra</i></b>		
<b><i>Lutra nippon</i></b>		
<b><i>Pteronura brasiliensis</i></b>		
Mustelinae Grisons, honey badger, martens, tayra, weasels		
		<b><i>Eira barbara</i></b> (Honduras)
		<b><i>Galictis vittata</i></b> (Costa Rica)
		<b><i>Martes flavigula</i></b> (India)
		<b><i>Martes foina intermedia</i></b> (India)
		<b><i>Martes gwatkinsii</i></b> (India)
		<b><i>Mellivora capensis</i></b> (Botswana)
		<b><i>Mustela altaica</i></b> (India)
		<b><i>Mustela erminea ferghanae</i></b> (India)

		<i>Mustela kathiah</i> (India)
<i>Mustela nigripes</i>		
		<i>Mustela sibirica</i> (India)
Odobenidae Walrus		
		<i>Odobenus rosmarus</i> (Canada)
Otariidae Fur seals, sealions		
	<b>Arctocephalus spp.</b> (Except the species included in Appendix I)	
<i>Arctocephalus townsendi</i>		
Phocidae Seals		
	<i>Mirounga leonina</i>	
<b>Monachus spp.</b>		
Procyonidae Coatis, kinkajou, olingos		
		<i>Bassaricyon gabbii</i> (Costa Rica)
		<i>Bassariscus sumichrasti</i> (Costa Rica)
		<i>Nasua narica</i> (Honduras)
		<i>Nasua nasua solitaria</i> (Uruguay)
		<i>Potos flavus</i> (Honduras)
Ursidae Bears, giant panda		
	Ursidae spp. (Except the species included in Appendix I)	
<i>Ailuropoda melanoleuca</i>		
<i>Helarctos malayanus</i>		
<i>Melursus ursinus</i>		
<i>Tremarctos ornatus</i>		
<i>Ursus arctos</i> (Only the populations of Bhutan, China, Mexico and Mongolia; all other populations are included in Appendix II)		
<i>Ursus arctos isabellinus</i>		
<i>Ursus thibetanus</i>		
Viverridae Binturong, civets, linsangs, otter-civet, palm civets		
		<i>Arctictis binturong</i> (India)
		<i>Civettictis civetta</i> (Botswana)
	<i>Cynogale bennettii</i>	
	<i>Hemigalus derbyanus</i>	
		<i>Paguma larvata</i> (India)
		<i>Paradoxurus hermaphroditus</i> (India)
		<i>Paradoxurus jerdoni</i> (India)
	<i>Prionodon linsang</i>	
<i>Prionodon pardicolor</i>		
		<i>Viverra civettina</i> (India)
		<i>Viverra zibetha</i> (India)
		<i>Viverricula indica</i> (India)
CETACEA Dolphins, porpoises, whales		
	<b>CETACEA spp.</b> (Except the species included in Appendix I. A zero annual export quota has been established for live specimens from the Black Sea population of <i>Tursiops truncatus</i> removed from the wild and traded for primarily commercial purposes)	

Balaenidae Bowhead whale, right whales		
<b><i>Balaena mysticetus</i></b>		
<b><i>Eubalaena spp.</i></b>		
Balaenopteridae Humpback whale, rorquals		
<b><i>Balaenoptera acutorostrata</i></b> (Except the population of West Greenland, which is included in Appendix II)		
<b><i>Balaenoptera bonaerensis</i></b>		
<b><i>Balaenoptera borealis</i></b>		
<b><i>Balaenoptera edeni</i></b>		
<b><i>Balaenoptera musculus</i></b>		
<b><i>Balaenoptera omurai</i></b>		
<b><i>Balaenoptera physalus</i></b>		
<b><i>Megaptera novaeangliae</i></b>		
Delphinidae Dolphins		
<b><i>Orcaella brevirostris</i></b>		
<b><i>Orcaella heinsohni</i></b>		
<b><i>Sotalia spp.</i></b>		
<b><i>Sousa spp.</i></b>		
Eschrichtiidae Grey whale		
<b><i>Eschrichtius robustus</i></b>		
Iniidae River dolphins		
<b><i>Lipotes vexillifer</i></b>		
Neobalaenidae Pygmy right whale		
<b><i>Caperea marginata</i></b>		
Phocoenidae Porpoises		
<b><i>Neophocaena phocaenoides</i></b>		
<b><i>Phocoena sinus</i></b>		
Physeteridae Sperm whales		
<b><i>Physeter macrocephalus</i></b>		
Platanistidae River dolphins		
<b><i>Platanista spp.</i></b>		
Ziphiidae Beaked whales, bottle-nosed whales		
<b><i>Berardius spp.</i></b>		
<b><i>Hyperoodon spp.</i></b>		
CHIROPTERA		
Phyllostomidae Broad-nosed bat		
		<b><i>Platyrrhinus lineatus</i></b> (Uruguay)
Pteropodidae Fruit bats, flying foxes		
	<b><i>Acerodon spp.</i></b> (Except the species included in Appendix I)	
<b><i>Acerodon jubatus</i></b>		
	<b><i>Pteropus spp.</i></b> (Except the species included in Appendix I)	
<b><i>Pteropus insularis</i></b>		
<b><i>Pteropus loochoensis</i></b>		
<b><i>Pteropus mariannus</i></b>		
<b><i>Pteropus molossinus</i></b>		
<b><i>Pteropus pelewensis</i></b>		
<b><i>Pteropus pilosus</i></b>		
<b><i>Pteropus samoensis</i></b>		
<b><i>Pteropus tonganus</i></b>		
<b><i>Pteropus ualanus</i></b>		
<b><i>Pteropus yapensis</i></b>		

CINGULATA		
Dasypodidae Armadillos		
		<b><i>Cabassous centralis</i></b> (Costa Rica)
		<b><i>Cabassous tatouay</i></b> (Uruguay)
	<b><i>Chaetophractus nationi</i></b> (A zero annual export quota has been established. All specimens shall be deemed to be specimens of species included in Appendix I and the trade in them shall be regulated accordingly)	
<b><i>Priodontes maximus</i></b>		
DASYUROMORPHIA		
Dasyuridae Dunnarts		
<b><i>Sminthopsis longicaudata</i></b>		
<b><i>Sminthopsis psammophila</i></b>		
Thylacinidae Tasmanian wolf, thylacine		
<b><i>Thylacinus cynocephalus</i></b> (possibly extinct)		
DIPROTODONTIA		
Macropodidae Kangaroos, wallabies		
	<b><i>Dendrolagus inustus</i></b>	
	<b><i>Dendrolagus ursinus</i></b>	
<b><i>Lagorchestes hirsutus</i></b>		
<b><i>Lagostrophus fasciatus</i></b>		
<b><i>Onychogalea fraenata</i></b>		
<b><i>Onychogalea lunata</i></b>		
Phalangeridae Cuscuses		
	<b><i>Phalanger intercastellanus</i></b>	
	<b><i>Phalanger mimicus</i></b>	
	<b><i>Phalanger orientalis</i></b>	
	<b><i>Spilocuscus kraemeri</i></b>	
	<b><i>Spilocuscus maculatus</i></b>	
	<b><i>Spilocuscus papuensis</i></b>	
Potoroidae Rat-kangaroos		
<b><i>Bettongia spp.</i></b>		
<b><i>Caloprymnus campestris</i></b> (possibly extinct)		
Vombatidae Northern hairy-nosed wombat		
<b><i>Lasiorhinus krefftii</i></b>		
LAGOMORPHA		
Leporidae Hispid hare, volcano rabbit		
<b><i>Caprolagus hispidus</i></b>		
<b><i>Romerolagus diazi</i></b>		
MONOTREMATA		
Tachyglossidae Echidnas, spiny anteaters		
	<b><i>Zaglossus spp.</i></b>	
PERAMELEMORPHIA		
Chaeropodidae Pig-footed bandicoots		
<b><i>Chaeropus ecaudatus</i></b> (possibly extinct)		
Peramelidae Bandicoots, echymiperas		
<b><i>Perameles bougainville</i></b>		
Thylacomyidae Bilbies		
<b><i>Macrotis lagotis</i></b>		

<b>Macrotis leucura</b>		
PERISSODACTYLA		
Equidae Horses, wild asses, zebras		
<b>Equus africanus</b> (Excludes the domesticated form, which is referenced as <i>Equus asinus</i> , and is not subject to the provisions of the Convention)		
<b>Equus grevyi</b>		
	<b>Equus hemionus</b> (Except the subspecies included in Appendix I)	
<b>Equus hemionus hemionus</b>		
<b>Equus hemionus khur</b>		
	<b>Equus kiang</b>	
<b>Equus przewalskii</b>		
	<b>Equus zebra hartmannae</b>	
<b>Equus zebra zebra</b>		
Rhinocerotidae Rhinoceroses		
<b>Rhinocerotidae spp.</b> (Except the subspecies included in Appendix II)		
	<b>Ceratotherium simum simum</b> (Only the populations of South Africa and Swaziland; all other populations are included in Appendix I. For the exclusive purpose of allowing international trade in live animals to appropriate and acceptable destinations and hunting trophies. All other specimens shall be deemed to be specimens of species included in Appendix I and the trade in them shall be regulated accordingly)	
Tapiridae Tapirs		
<b>Tapiridae spp.</b> (Except the species included in Appendix II)		
	<b>Tapirus terrestris</b>	
PHOLIDOTA		
Manidae Pangolins		
	<b>Manis spp.</b> (A zero annual export quota has been established for <i>Manis crassicaudata</i> , <i>M. culionensis</i> , <i>M. javanica</i> and <i>M. pentadactyla</i> for specimens removed from the wild and traded for primarily commercial purposes)	
PILOSA		
Bradyrodidae Three-toed sloth		
	<b>Bradypus variegatus</b>	
Megalonychidae Two-toed sloth		
		<b>Choloepus hoffmanni</b> (Costa Rica)
Myrmecophagidae American anteaters		
	<b>Myrmecophaga tridactyla</b>	
		<b>Tamandua mexicana</b> (Guatemala)
PRIMATES Apes, monkeys		
	<b>PRIMATES spp.</b> (Except the species included in Appendix I)	

Atelidae Howler and prehensile-tailed monkeys		
<i>Alouatta coibensis</i>		
<i>Alouatta palliata</i>		
<i>Alouatta pigra</i>		
<i>Ateles geoffroyi frontatus</i>		
<i>Ateles geoffroyi panamensis</i>		
<i>Brachyteles arachnoides</i>		
<i>Brachyteles hypoxanthus</i>		
<i>Oreonax flavicauda</i>		
Cebidae New World monkeys		
<i>Callimico goeldii</i>		
<i>Callithrix aurita</i>		
<i>Callithrix flaviceps</i>		
<i>Leontopithecus</i> spp.		
<i>Saguinus bicolor</i>		
<i>Saguinus geoffroyi</i>		
<i>Saguinus leucopus</i>		
<i>Saguinus martinsi</i>		
<i>Saguinus oedipus</i>		
<i>Saimiri oerstedii</i>		
Cercopithecidae Old World monkeys		
<i>Cercocebus galeritus</i>		
<i>Cercopithecus diana</i>		
<i>Cercopithecus roloway</i>		
<i>Macaca silenus</i>		
<i>Mandrillus leucophaeus</i>		
<i>Mandrillus sphinx</i>		
<i>Nasalis larvatus</i>		
<i>Ptilocolobus kirkii</i>		
<i>Ptilocolobus rufomitatus</i>		
<i>Presbytis potenziani</i>		
<i>Pygathrix</i> spp.		
<i>Rhinopithecus</i> spp.		
<i>Semnopithecus ajax</i>		
<i>Semnopithecus dussumieri</i>		
<i>Semnopithecus entellus</i>		
<i>Semnopithecus hector</i>		
<i>Semnopithecus hypoleucos</i>		
<i>Semnopithecus priam</i>		
<i>Semnopithecus schistaceus</i>		
<i>Simias concolor</i>		
<i>Trachypithecus geei</i>		
<i>Trachypithecus pileatus</i>		
<i>Trachypithecus shortridgei</i>		
Cheirogaleidae Dwarf lemurs		
<i>Cheirogaleidae</i> spp.		
Daubentoniidae Aye-aye		
<i>Daubentonia madagascariensis</i>		
Hominidae Chimpanzees, gorilla, orang-utan		
<i>Gorilla beringei</i>		
<i>Gorilla gorilla</i>		
<i>Pan</i> spp.		
<i>Pongo abelii</i>		

<b><i>Pongo pygmaeus</i></b>		
Hylobatidae Gibbons		
<b>Hylobatidae spp.</b>		
Indriidae Avahi, indris, sifakas, woolly lemurs		
<b>Indriidae spp.</b>		
Lemuridae Large lemurs		
<b>Lemuridae spp.</b>		
Lepilemuridae Sportive lemurs		
<b>Lepilemuridae spp.</b>		
Lorisidae Lorises		
<b>Nycticebus spp.</b>		
Pitheciidae Sakis and uakaris		
<b>Cacajao spp.</b>		
<b>Chiropotes albinasus</b>		
PROBOSCIDEA		
Elephantidae Elephants		
<b><i>Elephas maximus</i></b>		
<b><i>Loxodonta africana</i></b> (Except the populations of Botswana, Namibia, South Africa and Zimbabwe, which are included in Appendix II)		
	<b><i>Loxodonta africana</i></b> <sup>5</sup> (Only the populations of <b>Botswana, Namibia, South Africa</b> and <b>Zimbabwe</b> ; all other populations are included in Appendix I)	
RODENTIA		
Chinchillidae Chinchillas		
<b><i>Chinchilla spp.</i></b> (Specimens of the domesticated form are not subject to the provisions of the Convention)		
Cuniculidae Paca		
		<b><i>Cuniculus paca</i></b> (Honduras)
Dasyproctidae Agouti		
		<b><i>Dasyprocta punctata</i></b> (Honduras)
Erethizontidae New World porcupines		
		<b><i>Sphiggurus mexicanus</i></b> (Honduras)
		<b><i>Sphiggurus spinosus</i></b> (Uruguay)
Muridae Mice, rats		
<b><i>Leporillus conditor</i></b>		
<b><i>Pseudomys fieldi praeconis</i></b>		
<b><i>Xeromys myoides</i></b>		
<b><i>Zyomys pedunculatus</i></b>		
Sciuridae Ground squirrels, tree squirrels		
<b><i>Cynomys mexicanus</i></b>		
		<b><i>Marmota caudata</i></b> (India)
		<b><i>Marmota himalayana</i></b> (India)
	<b><i>Ratufa spp.</i></b>	
		<b><i>Sciurus deppei</i></b> (Costa Rica)
SCANDENTIA Tree shrews		
	<b>SCANDENTIA spp.</b>	
SIRENIA		
Dugongidae Dugong		
<b><i>Dugong dugon</i></b>		

Trichechidae Manatees		
<i>Trichechus inunguis</i>		
<i>Trichechus manatus</i>		
	<i>Trichechus senegalensis</i>	
<b>CLASS AVES (BIRDS)</b>		
ANSERIFORMES		
Anatidae Ducks, geese, swans, etc.		
<i>Anas aucklandica</i>		
	<i>Anas bernieri</i>	
<i>Anas chlorotis</i>		
	<i>Anas formosa</i>	
<i>Anas laysanensis</i>		
<i>Anas nesiotis</i>		
<i>Asarcornis scutulata</i>		
<i>Branta canadensis leucopareia</i>		
	<i>Branta ruficollis</i>	
<i>Branta sandvicensis</i>		
		<i>Cairina moschata</i> (Honduras)
	<i>Coscoroba coscoroba</i>	
	<i>Cygnus melancoryphus</i>	
	<i>Dendrocygna arborea</i>	
		<i>Dendrocygna autumnalis</i> (Honduras)
		<i>Dendrocygna bicolor</i> (Honduras)
	<i>Oxyura leucocephala</i>	
<i>Rhodonessa caryophyllacea</i> (possibly extinct)		
	<i>Sarkidiornis melanotos</i>	
APODIFORMES		
Trochilidae Hummingbirds		
	<b>Trochilidae spp.</b> (Except the species included in Appendix I)	
<i>Glaucis dohrnii</i>		
CHARADRIIFORMES		
Burhinidae Thick-knee		
		<i>Burhinus bistriatus</i> (Guatemala)
Laridae Gull		
<i>Larus relictus</i>		
Scolopacidae Curlews, greenshanks		
<i>Numenius borealis</i>		
<i>Numenius tenuirostris</i>		
<i>Tringa guttifer</i>		
CICONIIFORMES		
Balaenicipitidae Shoebill, whale-headed stork		
	<i>Balaeniceps rex</i>	
Ciconiidae Storks		
<i>Ciconia boyciana</i>		
	<i>Ciconia nigra</i>	
<i>Jabiru mycteria</i>		
<i>Mycteria cinerea</i>		
Phoenicopteridae Flamingos		
	<b>Phoenicopteridae spp.</b>	



Threskiornithidae Ibises, spoonbills		
	<i>Eudocimus ruber</i>	
	<i>Geronticus calvus</i>	
<i>Geronticus eremita</i>		
<i>Nipponia nippon</i>		
	<i>Platalea leucorodia</i>	
COLUMBIFORMES		
Columbidae Doves, pigeons		
<i>Caloenas nicobarica</i>		
<i>Ducula mindorensis</i>		
	<i>Gallicolumba luzonica</i>	
	<i>Goura</i> spp.	
		<i>Nesoenas mayeri</i> (Mauritius)
CORACIIFORMES		
Bucerotidae Hornbills		
	<i>Aceros</i> spp. (Except the species included in Appendix I)	
<i>Aceros nipalensis</i>		
	<i>Anorrhinus</i> spp.	
	<i>Anthracoceros</i> spp.	
	<i>Berenicornis</i> spp.	
	<i>Buceros</i> spp. (Except the species included in Appendix I)	
<i>Buceros bicornis</i>		
	<i>Penelopides</i> spp.	
<i>Rhinoplax vigil</i>		
	<i>Rhyticeros</i> spp. (Except the species included in Appendix I)	
<i>Rhyticeros subruficollis</i>		
CUCULIFORMES		
Musophagidae Turacos		
	<i>Tauraco</i> spp.	
FALCONIFORMES Eagles, falcons, hawks, vultures		
	<b>FALCONIFORMES</b> spp. (Except the species included in Appendices I and III and the species of the family Cathartidae)	
Accipitridae Hawks, eagles		
<i>Aquila adalberti</i>		
<i>Aquila heliaca</i>		
<i>Chondrohierax uncinatus wilsonii</i>		
<i>Haliaeetus albicilla</i>		
<i>Harpia harpyja</i>		
<i>Pithecophaga jefferyi</i>		
Cathartidae New World vultures		
<i>Gymnogyps californianus</i>		
		<i>Sarcoramphus papa</i> (Honduras)
<i>Vultur gryphus</i>		
Falconidae Falcons		
<i>Falco araeus</i>		
<i>Falco jugger</i>		
<i>Falco newtoni</i> (Only the population of Seychelles)		
<i>Falco pelegrinoides</i>		

<i>Falco peregrinus</i>		
<i>Falco punctatus</i>		
<i>Falco rusticolus</i>		
GALLIFORMES		
Cracidae Chachalacas, curassows, guans		
		<i>Crax alberti</i> (Colombia)
<i>Crax blumenbachii</i>		
		<i>Crax daubentoni</i> (Colombia)
		<i>Crax globulosa</i> (Colombia)
		<i>Crax rubra</i> (Colombia, Costa Rica, Guatemala, Honduras)
<i>Mitu mitu</i>		
<i>Oreophasis derbianus</i>		
		<i>Ortalis vetula</i> (Guatemala, Honduras)
		<i>Pauxi pauxi</i> (Colombia)
<i>Penelope albipennis</i>		
		<i>Penelope purpurascens</i> (Honduras)
		<i>Penelopina nigra</i> (Guatemala)
<i>Pipile jacutinga</i>		
<i>Pipile pipile</i>		
Megapodiidae Megapodes, scrubfowl		
<i>Macrocephalon maleo</i>		
Phasianidae Grouse, guineafowl, partridges, pheasants, tragopans		
	<i>Argusianus argus</i>	
<i>Catreus wallichii</i>		
<i>Colinus virginianus ridgwayi</i>		
<i>Crossoptilon crossoptilon</i>		
<i>Crossoptilon mantchuricum</i>		
	<i>Gallus sonneratii</i>	
	<i>Ithaginis cruentus</i>	
<i>Lophophorus impejanus</i>		
<i>Lophophorus lhuysii</i>		
<i>Lophophorus sclateri</i>		
<i>Lophura edwardsi</i>		
<i>Lophura imperialis</i>		
<i>Lophura swinhoii</i>		
		<i>Meleagris ocellata</i> (Guatemala)
	<i>Pavo muticus</i>	
	<i>Polyplectron bicalcaratum</i>	
	<i>Polyplectron germaini</i>	
	<i>Polyplectron malacense</i>	
<i>Polyplectron napoleonis</i>		
	<i>Polyplectron schleiermacheri</i>	
<i>Rheinardia ocellata</i>		
<i>Syrmaticus ellioti</i>		
<i>Syrmaticus humiae</i>		
<i>Syrmaticus mikado</i>		
<i>Tetraogallus caspius</i>		
<i>Tetraogallus tibetanus</i>		
<i>Tragopan blythii</i>		
<i>Tragopan caboti</i>		

<i>Tragopan melanocephalus</i>		
		<i>Tragopan satyra</i> (Nepal)
<i>Tympanuchus cupido attwateri</i>		
GRUIFORMES		
Gruidae Cranes		
	<b>Gruidae spp.</b> (Except the species included in Appendix I)	
<i>Grus americana</i>		
<i>Grus canadensis nesiototes</i>		
<i>Grus canadensis pulla</i>		
<i>Grus japonensis</i>		
<i>Grus leucogeranus</i>		
<i>Grus monacha</i>		
<i>Grus nigricollis</i>		
<i>Grus vipio</i>		
Otididae Bustards		
	<b>Otididae spp.</b> (Except the species included in Appendix I)	
<i>Ardeotis nigriceps</i>		
<i>Chlamydotis macqueenii</i>		
<i>Chlamydotis undulata</i>		
<i>Houbaropsis bengalensis</i>		
Rallidae Rail		
<i>Gallirallus sylvestris</i>		
Rhynchotidae Kagu		
<i>Rhynchotus jubatus</i>		
PASSERIFORMES		
Atrichornithidae Scrub-bird		
<i>Atrichornis clamosus</i>		
Cotingidae Cotingas		
		<i>Cephalopterus ornatus</i> (Colombia)
		<i>Cephalopterus penduliger</i> (Colombia)
<i>Cotinga maculata</i>		
	<b>Rupicola spp.</b>	
<i>Xipholena atropurpurea</i>		
Emberizidae Cardinals, tanagers		
	<i>Gubernatrix cristata</i>	
	<i>Paroaria capitata</i>	
	<i>Paroaria coronata</i>	
	<i>Tangara fastuosa</i>	
Estrilidae Mannikins, waxbills		
	<i>Amandava formosa</i>	
	<i>Lonchura oryzivora</i>	
	<i>Poephila cincta cincta</i>	
Fringillidae Finches		
<i>Carduelis cucullata</i>		
	<i>Carduelis yarrellii</i>	
Hirundinidae Martin		
<i>Pseudochelidon sirintarae</i>		
Icteridae Blackbird		
<i>Xanthopsar flavus</i>		
Meliphagidae Honeyeater		
<i>Lichenostomus melanops cassidix</i>		

Muscicapidae Old World flycatchers		
		<b>Acrocephalus rodericanus</b> (Mauritius)
	<b>Cyornis ruckii</b>	
<b>Dasyornis broadbenti litoralis</b> (possibly extinct)		
<b>Dasyornis longirostris</b>		
	<b>Garrulax canorus</b>	
	<b>Garrulax taewanus</b>	
	<b>Leiothrix argentauris</b>	
	<b>Leiothrix lutea</b>	
	<b>Liocichla omeiensis</b>	
<b>Picathartes gymnocephalus</b>		
<b>Picathartes oreas</b>		
		<b>Terpsiphone bourbonensis</b> (Mauritius)
Paradisaeidae Birds of paradise		
	<b>Paradisaeidae spp.</b>	
Pittidae Pittas		
	<b>Pitta guajana</b>	
<b>Pitta gurneyi</b>		
<b>Pitta kochi</b>		
	<b>Pitta nympa</b>	
Pycnonotidae Bulbul		
	<b>Pycnonotus zeylanicus</b>	
Sturnidae Mynahs (Starlings)		
	<b>Gracula religiosa</b>	
<b>Leucopsar rothschildi</b>		
Zosteropidae White-eye		
<b>Zosterops albogularis</b>		
PELECANIFORMES		
Fregatidae Frigatebird		
<b>Fregata andrewsi</b>		
Pelecanidae Pelican		
<b>Pelecanus crispus</b>		
Sulidae Booby		
<b>Papasula abbotti</b>		
PICIFORMES		
Capitonidae Barbet		
		<b>Semnornis ramphastinus</b> (Colombia)
Picidae Woodpeckers		
<b>Campephilus imperialis</b>		
<b>Dryocopus javensis richardsi</b>		
Ramphastidae Toucans		
		<b>Bailloni bailloni</b> (Argentina)
	<b>Pteroglossus aracari</b>	
		<b>Pteroglossus castanotis</b> (Argentina)
	<b>Pteroglossus viridis</b>	
		<b>Ramphastos dicolorus</b> (Argentina)
	<b>Ramphastos sulfuratus</b>	
	<b>Ramphastos toco</b>	
	<b>Ramphastos tucanus</b>	

	<b>Ramphastos vitellinus</b>	
		<b>Selenidera maculirostris</b> (Argentina)
PODICIPEDIFORMES		
Podicipedidae Grebe		
<b>Podilymbus gigas</b>		
PROCELLARIIFORMES		
Diomedidae Albatross		
<b>Phoebastria albatrus</b>		
PSITTACIFORMES		
	<b>PSITTACIFORMES spp.</b> (Except the species included in Appendix I and <i>Agapornis roseicollis</i> , <i>Melopsittacus undulatus</i> , <i>Nymphicus hollandicus</i> and <i>Psittacula krameri</i> , which are not included in the Appendices)	
Cacatuidae Cockatoos		
<b>Cacatua goffiniana</b>		
<b>Cacatua haematuropygia</b>		
<b>Cacatua moluccensis</b>		
<b>Cacatua sulphurea</b>		
<b>Probosciger aterrimus</b>		
Loriidae Lories, lorikeets		
<b>Eos histrio</b>		
<b>Vini ultramarina</b>		
Psittacidae Amazons, macaws, parakeets, parrots		
<b>Amazona arausiaca</b>		
<b>Amazona auropalliata</b>		
<b>Amazona barbadensis</b>		
<b>Amazona brasiliensis</b>		
<b>Amazona finschi</b>		
<b>Amazona guildingii</b>		
<b>Amazona imperialis</b>		
<b>Amazona leucocephala</b>		
<b>Amazona oratrix</b>		
<b>Amazona pretrei</b>		
<b>Amazona rhodocorytha</b>		
<b>Amazona tucumana</b>		
<b>Amazona versicolor</b>		
<b>Amazona vinacea</b>		
<b>Amazona viridigenalis</b>		
<b>Amazona vittata</b>		
<b>Anodorhynchus spp.</b>		
<b>Ara ambiguus</b>		
<b>Ara glaucogularis</b> (Often traded under the incorrect designation <i>Ara caninde</i> )		
<b>Ara macao</b>		
<b>Ara militaris</b>		
<b>Ara rubrogenys</b>		
<b>Cyanopsitta spixii</b>		
<b>Cyanoramphus cookii</b>		
<b>Cyanoramphus forbesi</b>		
<b>Cyanoramphus novaezelandiae</b>		
<b>Cyanoramphus saisseti</b>		

<i>Cyclopsitta diophthalma coxeni</i>		
<i>Eunymphicus cornutus</i>		
<i>Guarouba guarouba</i>		
<i>Neophema chrysogaster</i>		
<i>Ognorhynchus icterotis</i>		
<i>Pezoporus occidentalis</i> (possibly extinct)		
<i>Pezoporus wallicus</i>		
<i>Pionopsitta pileata</i>		
<i>Primolius couloni</i>		
<i>Primolius maracana</i>		
<i>Psephotus chrysopterygius</i>		
<i>Psephotus dissimilis</i>		
<i>Psephotus pulcherrimus</i> (possibly extinct)		
<i>Psittacula echo</i>		
<i>Pyrrhura cruentata</i>		
<i>Rhynchopsitta</i> spp.		
<i>Strigops habroptilus</i>		
RHEIFORMES		
Rheidae Rheas		
<i>Pterocnemia pennata</i> (Except <i>Pterocnemia pennata pennata</i> which is included in Appendix II)		
	<i>Pterocnemia pennata pennata</i>	
	<i>Rhea americana</i>	
SPHENISCIFORMES		
Spheniscidae Penguins		
	<i>Spheniscus demersus</i>	
<i>Spheniscus humboldti</i>		
STRIGIFORMES Owls		
	<b>STRIGIFORMES spp.</b> (Except the species included in Appendix I)	
Strigidae Owls		
<i>Heteroglaux blewitti</i>		
<i>Mimizuku gurneyi</i>		
<i>Ninox natalis</i>		
<i>Ninox novaeseelandiae undulata</i>		
Tytonidae Barn owls		
<i>Tyto soumagnei</i>		
STRUTHIONIFORMES		
Struthionidae Ostrich		
<i>Struthio camelus</i> (Only the populations of Algeria, Burkina Faso, Cameroon, the Central African Republic, Chad, Mali, Mauritania, Morocco, the Niger, Nigeria, Senegal and the Sudan; all other populations are not included in the Appendices)		
TINAMIFORMES		
Tinamidae Tinamous		
<i>Tinamus solitarius</i>		
TROGONIFORMES		
Trogonidae Quetzals		
<i>Pharomachrus mocinno</i>		

<b>CLASS REPTILIA (REPTILES)</b>		
CROCODYLIA Alligators, caimans, crocodiles		
	<b>CROCODYLIA spp.</b> (Except the species included in Appendix I)	
Alligatoridae Alligators, caimans		
<b><i>Alligator sinensis</i></b>		
<b><i>Caiman crocodilus apaporiensis</i></b>		
<b><i>Caiman latirostris</i></b> (Except the population of Argentina, which is included in Appendix II)		
<b><i>Melanosuchus niger</i></b> (Except the population of Brazil, which is included in Appendix II, and the population of Ecuador, which is included in Appendix II and is subject to a zero annual export quota until an annual export quota has been approved by the CITES Secretariat and the IUCN/SSC Crocodile Specialist Group)		
Crocodylidae Crocodiles		
<b><i>Crocodylus acutus</i></b> (Except the population of Cuba, which is included in Appendix II)		
<b><i>Crocodylus cataphractus</i></b>		
<b><i>Crocodylus intermedius</i></b>		
<b><i>Crocodylus mindorensis</i></b>		
<b><i>Crocodylus moreletii</i></b> [except the populations of Belize and Mexico which are included in Appendix II with a zero quota for wild specimens traded for commercial purposes]		
<b><i>Crocodylus niloticus</i></b> [Except the populations of Botswana, Egypt (subject to a zero quota for wild specimens traded for commercial purposes), Ethiopia, Kenya, Madagascar, Malawi, Mozambique, Namibia, South Africa, Uganda, the United Republic of Tanzania (subject to an annual export quota of no more than 1,600 wild specimens including hunting trophies, in addition to ranched specimens), Zambia and Zimbabwe, which are included in Appendix II]		
<b><i>Crocodylus palustris</i></b>		
<b><i>Crocodylus porosus</i></b> (Except the populations of Australia, Indonesia and Papua New Guinea, which are included in Appendix II)		
<b><i>Crocodylus rhombifer</i></b>		
<b><i>Crocodylus siamensis</i></b>		
<b><i>Osteolaemus tetraspis</i></b>		
<b><i>Tomistoma schlegelii</i></b>		
Gavialidae Gavial		
<b><i>Gavialis gangeticus</i></b>		

RHYNCHOCEPHALIA		
Sphenodontidae Tuatara		
<b><i>Sphenodon</i> spp.</b>		
SAURIA		
Agamidae Agamas, mastigures		
	<b><i>Uromastyx</i> spp.</b>	
Chamaeleonidae Chameleons		
	<b><i>Bradypodion</i> spp.</b>	
	<b><i>Brookesia</i> spp.</b> (Except the species included in Appendix I)	
<b><i>Brookesia perarmata</i></b>		
	<b><i>Calumma</i> spp.</b>	
	<b><i>Chamaeleo</i> spp.</b>	
	<b><i>Furcifer</i> spp.</b>	
	<b><i>Kinyongia</i> spp.</b>	
	<b><i>Nadzikambia</i> spp.</b>	
Cordylidae Spiny-tailed lizards		
	<b><i>Cordylus</i> spp.</b>	
Gekkonidae Geckos		
	<b><i>Cyrtodactylus serpensinsula</i></b>	
		<b><i>Hoplodactylus</i> spp.</b> (New Zealand)
		<b><i>Naultinus</i> spp.</b> (New Zealand)
	<b><i>Phelsuma</i> spp.</b>	
	<b><i>Uroplatus</i> spp.</b>	
Helodermatidae Beaded lizard, gila monster		
	<b><i>Heloderma</i> spp.</b> (Except the subspecies included in Appendix I)	
<b><i>Heloderma horridum charlesbogerti</i></b>		
Iguanidae Iguanas		
	<b><i>Amblyrhynchus cristatus</i></b>	
<b><i>Brachylophus</i> spp.</b>		
	<b><i>Conolophus</i> spp.</b>	
	<b><i>Ctenosaura bakeri</i></b>	
	<b><i>Ctenosaura oedirhina</i></b>	
	<b><i>Ctenosaura melanosterna</i></b>	
	<b><i>Ctenosaura palearis</i></b>	
<b><i>Cyclura</i> spp.</b>		
	<b><i>Iguana</i> spp.</b>	
	<b><i>Phrynosoma blainvillii</i></b>	
	<b><i>Phrynosoma cerroense</i></b>	
	<b><i>Phrynosoma coronatum</i></b>	
	<b><i>Phrynosoma wigginsi</i></b>	
<b><i>Sauromalus varius</i></b>		
Lacertidae Lizards		
<b><i>Gallotia simonyi</i></b>		
	<b><i>Podarcis lilfordi</i></b>	
	<b><i>Podarcis pityusensis</i></b>	
Scincidae Skinks		
	<b><i>Corucia zebrata</i></b>	
Teiidae Caiman lizards, tegu lizards		
	<b><i>Crocodylus amazonicus</i></b>	
	<b><i>Dracaena</i> spp.</b>	
	<b><i>Tupinambis</i> spp.</b>	



Varanidae Monitor lizards		
	<b>Varanus spp.</b> (Except the species included in Appendix I)	
<b>Varanus bengalensis</b>		
<b>Varanus flavescens</b>		
<b>Varanus griseus</b>		
<b>Varanus komodoensis</b>		
<b>Varanus nebulosus</b>		
Xenosauridae Chinese crocodile lizard		
	<b>Shinisaurus crocodilurus</b>	
SERPENTES Snakes		
Boidae Boas		
	<b>Boidae spp.</b> (Except the species included in Appendix I)	
<b>Acrantophis spp.</b>		
<b>Boa constrictor occidentalis</b>		
<b>Epicrates inornatus</b>		
<b>Epicrates monensis</b>		
<b>Epicrates subflavus</b>		
<b>Sanzinia madagascariensis</b>		
Bolyeriidae Round Island boas		
	<b>Bolyeriidae spp.</b> (Except the species included in Appendix I)	
<b>Bolyeria multocarinata</b>		
<b>Casarea dussumieri</b>		
Colubridae Typical snakes, water snakes, whipsnakes		
		<b>Atretium schistosum</b> (India)
		<b>Cerberus rynchops</b> (India)
	<b>Clelia clelia</b>	
	<b>Cyclagras gigas</b>	
	<b>Elachistodon westermanni</b>	
	<b>Ptyas mucosus</b>	
		<b>Xenochrophis piscator</b> (India)
Elapidae Cobras, coral snakes		
	<b>Hoplocephalus bungaroides</b>	
		<b>Micrurus diastema</b> (Honduras)
		<b>Micrurus nigrocinctus</b> (Honduras)
	<b>Naja atra</b>	
	<b>Naja kaouthia</b>	
	<b>Naja mandalayensis</b>	
	<b>Naja naja</b>	
	<b>Naja oxiana</b>	
	<b>Naja philippinensis</b>	
	<b>Naja sagittifera</b>	
	<b>Naja samarensis</b>	
	<b>Naja siamensis</b>	
	<b>Naja sputatrix</b>	
	<b>Naja sumatrana</b>	
	<b>Ophiophagus hannah</b>	
Loxocemidae Mexican dwarf boa		
	<b>Loxocemidae spp.</b>	
Pythonidae Pythons		
	<b>Pythonidae spp.</b> (Except the subspecies included in Appendix I)	

<b><i>Python molurus molurus</i></b>		
Tropidophiidae Wood boas		
	<b>Tropidophiidae spp.</b>	
Viperidae Vipers		
		<b><i>Crotalus durissus</i></b> (Honduras)
		<b><i>Daboia russelii</i></b> (India)
<b><i>Vipera ursinii</i></b> (Only the population of Europe, except the area which formerly constituted the Union of Soviet Socialist Republics; these latter populations are not included in the Appendices)		
	<b><i>Vipera wagneri</i></b>	
TESTUDINES		
Carettochelyidae Pig-nosed turtles		
	<b><i>Carettochelys insculpta</i></b>	
Chelidae Austro-American side-necked turtles		
	<b><i>Chelodina mccordi</i></b>	
<b><i>Pseudemys umbrina</i></b>		
Cheloniidae Marine turtles		
<b>Cheloniidae spp.</b>		
Chelydridae Snapping turtles		
		<b><i>Macrochelys temminckii</i></b> (United States of America)
Dermatemydidae Central American river turtle		
	<b><i>Dermatemys mawii</i></b>	
Dermochelyidae Leatherback turtle		
<b><i>Dermochelys coriacea</i></b>		
Emydidae Box turtles, freshwater turtles		
	<b><i>Glyptemys insculpta</i></b>	
<b><i>Glyptemys muhlenbergii</i></b>		
		<b><i>Graptemys spp.</i></b> (United States of America)
	<b><i>Terrapene spp.</i></b> (Except the species included in Appendix I)	
<b><i>Terrapene coahuila</i></b>		
Geoemydidae Box turtles, freshwater turtles		
<b><i>Batagur affinis</i></b>		
<b><i>Batagur baska</i></b>		
	<b><i>Batagur spp.</i></b> (Except the species included in Appendix I)	
	<b><i>Cuora spp.</i></b>	
<b><i>Geoclemys hamiltonii</i></b>		
		<b><i>Geoemyda spengleri</i></b> (China)
	<b><i>Heosemys annandalii</i></b>	
	<b><i>Heosemys depressa</i></b>	
	<b><i>Heosemys grandis</i></b>	
	<b><i>Heosemys spinosa</i></b>	
	<b><i>Leucocephalon yuwonoi</i></b>	
	<b><i>Malayemys macrocephala</i></b>	
	<b><i>Malayemys subtrijuga</i></b>	
	<b><i>Mauremys annamensis</i></b>	
		<b><i>Mauremys iversoni</i></b> (China)
		<b><i>Mauremys megalcephala</i></b> (China)

	<b><i>Mauremys mutica</i></b>	
		<b><i>Mauremys nigricans</i></b> (China)
		<b><i>Mauremys pritchardi</i></b> (China)
		<b><i>Mauremys reevesii</i></b> (China)
		<b><i>Mauremys sinensis</i></b> (China)
<b><i>Melanochelys tricarinata</i></b>		
<b><i>Morenia ocellata</i></b>		
	<b><i>Notochelys platynota</i></b>	
		<b><i>Ocadia glyphistoma</i></b> (China)
		<b><i>Ocadia philippeni</i></b> (China)
	<b><i>Orlitia borneensis</i></b>	
	<b><i>Pangshura</i> spp.</b> (Except the species included in Appendix I)	
<b><i>Pangshura tecta</i></b>		
		<b><i>Sacalia bealei</i></b> (China)
		<b><i>Sacalia pseudocellata</i></b> (China)
		<b><i>Sacalia quadriocellata</i></b> (China)
	<b><i>Siebenrockiella crassicollis</i></b>	
	<b><i>Siebenrockiella leytensis</i></b>	
Platysternidae Big-headed turtle		
	<b><i>Platysternon megacephalum</i></b>	
Podocnemididae Afro-American side-necked turtles		
	<b><i>Erymnochelys madagascariensis</i></b>	
	<b><i>Peltocephalus dumerilianus</i></b>	
	<b><i>Podocnemis</i> spp.</b>	
Testudinidae Tortoises		
	<b>Testudinidae spp.</b> (Except the species included in Appendix I. A zero annual export quota has been established for <i>Geochelone sulcata</i> for specimens removed from the wild and traded for primarily commercial purposes)	
<b><i>Astrochelys radiata</i></b>		
<b><i>Astrochelys yniphora</i></b>		
<b><i>Chelonoidis nigra</i></b>		
<b><i>Gopherus flavomarginatus</i></b>		
<b><i>Psammobates geometricus</i></b>		
<b><i>Pyxis arachnoides</i></b>		
<b><i>Pyxis planicauda</i></b>		
<b><i>Testudo kleinmanni</i></b>		
Trionychidae Softshell turtles, terrapins		
	<b><i>Amyda cartilaginea</i></b>	
<b><i>Apalone spinifera atra</i></b>		
<b><i>Aspideretes gangeticus</i></b>		
<b><i>Aspideretes hurum</i></b>		
<b><i>Aspideretes nigricans</i></b>		
	<b><i>Chitra</i> spp.</b>	
	<b><i>Lissemys punctata</i></b>	
	<b><i>Lissemys scutata</i></b>	
		<b><i>Palea steindachneri</i></b> (China)
	<b><i>Pelochelys</i> spp.</b>	
		<b><i>Pelodiscus axenaria</i></b> (China)
		<b><i>Pelodiscus maackii</i></b> (China)

		<i>Pelodiscus parviformis</i> (China)
		<i>Rafetus swinhoei</i> (China)
<b>CLASS AMPHIBIA (AMPHIBIANS)</b>		
ANURA		
Bufonidae Toads		
		<i>Altiphrynoides spp.</i>
		<i>Atelopus zeteki</i>
		<i>Bufo periglenes</i>
		<i>Bufo superciliaris</i>
		<i>Nectophrynoides spp.</i>
		<i>Nimbaphrynoides spp.</i>
		<i>Spinophrynoides spp.</i>
Dendrobatidae Poison frogs		
		<i>Allobates femoralis</i>
		<i>Cryptophyllobates azureiventris</i>
		<i>Allobates zaparo</i>
		<i>Dendrobates spp.</i>
		<i>Epipedobates spp.</i>
		<i>Phyllobates spp.</i>
Hylidae Tree frogs		
		<i>Agalychnis spp.</i>
Mantellidae Mantellas		
		<i>Mantella spp.</i>
Microhylidae Red rain frog, tomato frog		
		<i>Dyscophus antongilii</i>
		<i>Scaphiophryne gottlebei</i>
Rheobatrachidae Gastric-brooding frogs		
		<i>Rheobatrachus spp.</i>
Ranidae Frogs		
		<i>Euphlyctis hexadactylus</i>
		<i>Hoplobatrachus tigerinus</i>
CAUDATA		
Ambystomatidae Axolotls		
		<i>Ambystoma dumerilii</i>
		<i>Ambystoma mexicanum</i>
Cryptobranchidae Giant salamanders		
		<i>Andrias spp.</i>
Salamandridae Newts and salamanders		
		<i>Neurergus kaiseri</i>
<b>CLASS ELASMOBRANCHII (SHARKS)</b>		
LAMNIFORMES		
Cetorhinidae Basking shark		
		<i>Cetorhinus maximus</i>
Lamnidae Great white shark		
		<i>Carcharodon carcharias</i>
ORECTOLOBIFORMES		
Rhincodontidae Whale shark		
		<i>Rhincodon typus</i>
RAJIFORMES		
Pristidae Sawfishes		

<b>Pristidae spp.</b> (Except the species included in Appendix II)		
	<b><i>Pristis microdon</i></b> (For the exclusive purpose of allowing international trade in live animals to appropriate and acceptable aquaria for primarily conservation purposes)	
<b>CLASS ACTINOPTERYGII (FISHES)</b>		
ACIPENSERIFORMES Paddlefishes, sturgeons		
	<b>ACIPENSERIFORMES spp.</b> (Except the species included in Appendix I)	
Acipenseridae Sturgeons		
<b><i>Acipenser brevirostrum</i></b>		
<b><i>Acipenser sturio</i></b>		
ANGUILLIFORMES		
Anguillidae Freshwater eels		
	<b><i>Anguilla anguilla</i></b>	
CYPRINIFORMES		
Catostomidae Cui-ui		
<b><i>Chasmistes cujus</i></b>		
Cyprinidae Blind carps, plaeesok		
	<b><i>Caecobarbus geertsi</i></b>	
<b><i>Probarbus jullieni</i></b>		
OSTEOGLOSSIFORMES		
Osteoglossidae Arapaima, bonytongue		
	<b><i>Arapaima gigas</i></b>	
<b><i>Scleropages formosus</i></b>		
PERCIFORMES		
Labridae Wrasses		
	<b><i>Cheilinus undulatus</i></b>	
Sciaenidae Totoaba		
<b><i>Totoaba macdonaldi</i></b>		
SILURIFORMES		
Pangasiidae Pangasid catfish		
<b><i>Pangasianodon gigas</i></b>		
SYNGNATHIFORMES		
Syngnathidae Pipefishes, seahorses		
	<b><i>Hippocampus spp.</i></b>	
<b>CLASS SARCOPTERYGII (LUNGFISHES)</b>		
CERATODONTIFORMES		
Ceratodontidae Australian lungfish		
	<b><i>Neoceratodus forsteri</i></b>	
COELACANTHIFORMES		
Latimeriidae Coelacanth		
<b><i>Latimeria spp.</i></b>		
<b>PHYLUM ECHINODERMATA CLASS HOLOTHUROIDEA (SEA CUCUMBERS)</b>		
ASPIDOCHIROTIDA		
Stichopodidae Sea cucumbers		
		<b><i>Isostichopus fuscus</i></b> (Ecuador)

<b>PHYLUM ARTHROPODA CLASS ARACHNIDA (SCORPIONS AND SPIDERS)</b>		
ARANEAE		
Theraphosidae Red-kneed tarantulas, tarantulas		
	<i>Aphonopelma albiceps</i>	
	<i>Aphonopelma pallidum</i>	
	<i>Brachypelma spp.</i>	
SCORPIONES		
Scorpionidae Scorpions		
	<i>Pandinus dictator</i>	
	<i>Pandinus gambiensis</i>	
	<i>Pandinus imperator</i>	
<b>CLASS INSECTA (INSECTS)</b>		
COLEOPTERA		
Lucanidae Cape stag beetles		
		<i>Colophon spp.</i> (South Africa)
Scarabaeidae Scarab beetles		
	<i>Dynastes satanas</i>	
LEPIDOPTERA		
Papilionidae Birdwing butterflies, swallowtail butterflies		
	<i>Atrophaneura jophon</i>	
	<i>Atrophaneura pandiyana</i>	
	<i>Bhutanitis spp.</i>	
	<i>Ornithoptera spp.</i> (Except the species included in Appendix I)	
<i>Ornithoptera alexandrae</i>		
<i>Papilio chikae</i>		
<i>Papilio homerus</i>		
<i>Papilio hospiton</i>		
	<i>Parnassius apollo</i>	
	<i>Teinopalpus spp.</i>	
	<i>Trogonoptera spp.</i>	
	<i>Troides spp.</i>	
<b>PHYLUM ANNELIDA CLASS HIRUDINOIDEA (LEECHES)</b>		
ARHYNCHOBDELLIDA		
Hirudinidae Medicinal leeches		
	<i>Hirudo medicinalis</i>	
	<i>Hirudo verbana</i>	
<b>PHYLUM MOLLUSCA CLASS BIVALVIA (CLAMS AND MUSSELS)</b>		
MYTILOIDA		
Mytilidae Marine mussels		
	<i>Lithophaga lithophaga</i>	
UNIONOIDA		
Unionidae Freshwater mussels, pearly mussels		
<i>Conradilla caelata</i>		
	<i>Cyprogenia aberti</i>	
<i>Dromus dromas</i>		
<i>Epioblasma curtisi</i>		

<i>Epioblasma florentina</i>		
<i>Epioblasma sampsonii</i>		
<i>Epioblasma sulcata perobliqua</i>		
<i>Epioblasma torulosa gubernaculum</i>		
	<i>Epioblasma torulosa rangiana</i>	
<i>Epioblasma torulosa torulosa</i>		
<i>Epioblasma turgidula</i>		
<i>Epioblasma walkeri</i>		
<i>Fusconaia cuneolus</i>		
<i>Fusconaia edgariana</i>		
<i>Lampsilis higginsii</i>		
<i>Lampsilis orbiculata orbiculata</i>		
<i>Lampsilis satur</i>		
<i>Lampsilis virescens</i>		
<i>Plethobasus cicatricosus</i>		
<i>Plethobasus cooperianus</i>		
	<i>Pleurobema clava</i>	
<i>Pleurobema plenum</i>		
<i>Potamilus capax</i>		
<i>Quadrula intermedia</i>		
<i>Quadrula sparsa</i>		
<i>Toxolasma cylindrella</i>		
<i>Unio nickliniana</i>		
<i>Unio tampicoensis tecomatensis</i>		
<i>Villosa trabalis</i>		
VENEROIDA		
Tridacnidae Giant clams		
	<b>Tridacnidae spp.</b>	
<b>CLASS GASTROPODA (SNAILS AND CONCHES)</b>		
MESOGASTROPODA		
Strombidae Queen conch		
	<i>Strombus gigas</i>	
STYLOMMATOPHORA		
Achatinellidae Agate snails, oahu tree snails		
<i>Achatinella spp.</i>		
Camaenidae Green tree snail		
	<i>Papustyla pulcherrima</i>	
<b>PHYLUM CNIDARIA CLASS ANTHOZOA (CORALS AND SEA ANEMONES)</b>		
ANTIPATHARIA Black corals		
	<b>ANTIPATHARIA spp.</b>	
GORGONACEAE		
Coralliidae		
		<i>Corallium elatius</i> (China) <i>Corallium japonicum</i> (China) <i>Corallium konjoi</i> (China) <i>Corallium secundum</i> (China)
HELIOPORACEA		
Helioporidae Blue corals		
	<b>Helioporidae spp.</b> (Includes only the species <i>Heliopora coerulea</i> . Fossils are not subject to the provisions of the Convention)	

SCLERACTINIA Stony corals		
	<b>SCLERACTINIA spp.</b> (Fossils are not subject to the provisions of the Convention)	
STOLONIFERA		
Tubiporidae Organ-pipe corals		
	<b>Tubiporidae spp.</b> (Fossils are not subject to the provisions of the Convention)	
<b>CLASS HYDROZOA (SEA FERNS, FIRE CORALS AND STINGING MEDUSAE)</b>		
MILLEPORINA		
Milleporidae Fire corals		
	<b>Milleporidae spp.</b> (Fossils are not subject to the provisions of the Convention)	
STYLASTERINA		
Stylasteridae Lace corals		
	<b>Stylasteridae spp.</b> (Fossils are not subject to the provisions of the Convention)	
<b>FLORA (PLANTS)</b>		
AGAVACEAE Agaves		
<b><i>Agave parviflora</i></b>		
	<b><i>Agave victoriae-reginae</i></b> <sup>#4</sup>	
	<b><i>Nolina interrata</i></b>	
AMARYLLIDACEAE Snowdrops, sternbergias		
	<b><i>Galanthus spp.</i></b> <sup>#4</sup>	
	<b><i>Sternbergia spp.</i></b> <sup>#4</sup>	
ANACARDIACEAE Cashews		
	<b><i>Operculicarya hyphaenoides</i></b>	
	<b><i>Operculicarya pachypus</i></b>	
APOCYNACEAE Elephant trunks, hoodias		
	<b><i>Hoodia spp.</i></b> <sup>#9</sup>	
	<b><i>Pachypodium spp.</i></b> <sup>#4</sup> (Except the species included in Appendix I)	
<b><i>Pachypodium ambongense</i></b>		
<b><i>Pachypodium baronii</i></b>		
<b><i>Pachypodium decaryi</i></b>		
	<b><i>Rauvolfia serpentina</i></b> <sup>#2</sup>	
ARALIACEAE Ginseng		
	<b><i>Panax ginseng</i></b> <sup>#3</sup> Only the population of the Russian Federation; no other population is included in the Appendices)	
	<b><i>Panax quinquefolius</i></b> <sup>#3</sup>	
ARAUCARIACEAE Monkey-puzzle tree		
<b><i>Araucaria araucana</i></b>		
BERBERIDACEAE May-apple		
	<b><i>Podophyllum hexandrum</i></b> <sup>#2</sup>	
BROMELIACEAE Air plants, bromelias		
	<b><i>Tillandsia harrisii</i></b> <sup>#4</sup>	
	<b><i>Tillandsia kammii</i></b> <sup>#4</sup>	
	<b><i>Tillandsia kautskyi</i></b> <sup>#4</sup>	
	<b><i>Tillandsia mauryana</i></b> <sup>#4</sup>	



	<i>Tillandsia sprengeliana</i> <sup>#4</sup>	
	<i>Tillandsia sucrei</i> <sup>#4</sup>	
	<i>Tillandsia xerographica</i> <sup>#4</sup>	
CACTACEAE Cacti		
	<b>CACTACEAE spp.</b> <sup>6 #4</sup> (Except the species included in Appendix I and except <i>Pereskia</i> spp., <i>Pereskopsis</i> spp. and <i>Quiabentia</i> spp.)	
	<i>Ariocarpus</i> spp.	
	<i>Astrophytum asterias</i>	
	<i>Aztekium ritteri</i>	
	<i>Coryphantha werdermannii</i>	
	<i>Discocactus</i> spp.	
	<i>Echinocereus ferreirianus</i> ssp. <i>lindsayi</i>	
	<i>Echinocereus schmollii</i>	
	<i>Escobaria minima</i>	
	<i>Escobaria sneedii</i>	
	<i>Mammillaria pectinifera</i>	
	<i>Mammillaria solisioides</i>	
	<i>Melocactus conoideus</i>	
	<i>Melocactus deinacanthus</i>	
	<i>Melocactus glaucescens</i>	
	<i>Melocactus paucispinus</i>	
	<i>Obregonia denegrii</i>	
	<i>Pachycereus militaris</i>	
	<i>Pediocactus bradyi</i>	
	<i>Pediocactus knowltonii</i>	
	<i>Pediocactus paradinei</i>	
	<i>Pediocactus peeblesianus</i>	
	<i>Pediocactus sileri</i>	
	<i>Pelecypora</i> spp.	
	<i>Sclerocactus brevihamatus</i> ssp. <i>tobuschii</i>	
	<i>Sclerocactus erectocentrus</i>	
	<i>Sclerocactus glaucus</i>	
	<i>Sclerocactus mariposensis</i>	
	<i>Sclerocactus mesae-verdae</i>	
	<i>Sclerocactus nyensis</i>	
	<i>Sclerocactus papyracanthus</i>	
	<i>Sclerocactus pubispinus</i>	
	<i>Sclerocactus wrightiae</i>	
	<i>Strombocactus</i> spp.	
	<i>Turbincarpus</i> spp.	
	<i>Uebelmannia</i> spp.	
CARYOCARACEAE Ajo		
	<i>Caryocar costaricense</i> <sup>#4</sup>	
COMPOSITAE (Asteraceae) Kuth		
	<i>Saussurea costus</i>	
CRASSULACEAE Dudleyas		
	<i>Dudleya stolonifera</i>	
	<i>Dudleya traskiae</i>	

CUPRESSACEAE Alerce, cypresses		
<b><i>Fitzroya cupressoides</i></b>		
<b><i>Pilgerodendron uviferum</i></b>		
CUCURBITACEAE Melons, gourds, cucurbits		
	<b><i>Zygosicyos pubescens</i></b>	
	<b><i>Zygosicyos tripartitus</i></b>	
CYATHEACEAE Tree-ferns		
	<b><i>Cyathea spp.</i></b> <sup>#4</sup>	
CYCADACEAE Cycads		
	<b>CYCADACEAE spp.</b> <sup>#4</sup> (Except the species included in Appendix I)	
<b><i>Cycas beddomei</i></b>		
DICKSONIACEAE Tree-ferns		
	<b><i>Cibotium barometz</i></b> <sup>#4</sup>	
	<b><i>Dicksonia spp.</i></b> <sup>#4</sup> (Only the populations of the Americas; no other population is included in the Appendices)	
DIDIEREACEAE Alluaudias, didiereas		
	<b>DIDIEREACEAE spp.</b> <sup>#4</sup>	
DIOSCOREACEAE Elephant's foot, kniss		
	<b><i>Dioscorea deltoidea</i></b> <sup>#4</sup>	
DROSERACEAE Venus' flytrap		
	<b><i>Dionaea muscipula</i></b> <sup>#4</sup>	
EUPHORBIACEAE Spurges		
	<b><i>Euphorbia spp.</i></b> <sup>#4</sup> (Succulent species only except <i>Euphorbia misera</i> and the species included in Appendix I. Artificially propagated specimens of cultivars of <i>Euphorbia trigona</i> , artificially propagated specimens of crested, fan-shaped or colour mutants of <i>Euphorbia lactea</i> , when grafted on artificially propagated root stock of <i>Euphorbia neriifolia</i> , and artificially propagated specimens of cultivars of <i>Euphorbia 'Mili'</i> when they are traded in shipments of 100 or more plants and readily recognizable as artificially propagated specimens, are not subject to the provisions of the Convention)	
<b><i>Euphorbia ambovombensis</i></b>		
<b><i>Euphorbia capsaintemariensis</i></b>		
<b><i>Euphorbia cremersii</i></b> (Includes the forma <i>viridifolia</i> and the var. <i>rakotozafyi</i> )		
<b><i>Euphorbia cylindrifolia</i></b> (Includes the ssp. <i>tuberifera</i> )		
<b><i>Euphorbia decaryi</i></b> (Includes the vars. <i>ampanihyensis</i> , <i>robinsonii</i> and <i>spirosticha</i> )		
<b><i>Euphorbia francoisii</i></b>		
<b><i>Euphorbia moratii</i></b> (Includes the vars. <i>antsingensis</i> , <i>bemarahensis</i> and <i>multiflora</i> )		

<b><i>Euphorbia parvicyathophora</i></b>		
<b><i>Euphorbia quartziticola</i></b>		
<b><i>Euphorbia tulearensis</i></b>		
FOUQUIERIACEAE Ocotillos		
	<b><i>Fouquieria columnaris</i></b> <sup>#4</sup>	
<b><i>Fouquieria fasciculata</i></b>		
<b><i>Fouquieria purpusii</i></b>		
GNETACEAE Gnetums		
		<b><i>Gnetum montanum</i></b> <sup>#4</sup> (Nepal)
JUGLANDACEAE Gavilan		
	<b><i>Oreomunnea pterocarpa</i></b> <sup>#4</sup>	
LAURACEAE Laurels		
	<b><i>Aniba rosaeodora</i></b> <sup>#12</sup>	
LEGUMINOSAE (Fabaceae) Afrormosia, cristobal, rosewood, sandalwood		
	<b><i>Caesalpinia echinata</i></b> <sup>#10</sup>	
<b><i>Dalbergia nigra</i></b>		
		<b><i>Dalbergia retusa</i></b> <sup>#5</sup> [population of Guatemala (Guatemala)] <b><i>Dalbergia stevensonii</i></b> <sup>#5</sup> [population of Guatemala (Guatemala)] <b><i>Dipteryx panamensis</i></b> (Costa Rica, Nicaragua)
	<b><i>Pericopsis elata</i></b> <sup>#5</sup>	
	<b><i>Platymiscium pleiostachyum</i></b> <sup>#4</sup>	
	<b><i>Pterocarpus santalinus</i></b> <sup>#7</sup>	
LILIACEAE Aloes		
	<b><i>Aloe spp.</i></b> <sup>#4</sup> (Except the species included in Appendix I. Also excludes <i>Aloe vera</i> , also referenced as <i>Aloe barbadensis</i> which is not included in the Appendices)	
<b><i>Aloe albida</i></b>		
<b><i>Aloe albiflora</i></b>		
<b><i>Aloe alfredii</i></b>		
<b><i>Aloe bakeri</i></b>		
<b><i>Aloe bellatula</i></b>		
<b><i>Aloe calcairophila</i></b>		
<b><i>Aloe compressa</i></b> (Includes the vars. <i>paucituberculata</i> , <i>rugosquamosa</i> and <i>schistophila</i> )		
<b><i>Aloe delphinensis</i></b>		
<b><i>Aloe descoingsii</i></b>		
<b><i>Aloe fragilis</i></b>		
<b><i>Aloe haworthioides</i></b> (Includes the var. <i>aurantiaca</i> )		
<b><i>Aloe helenae</i></b>		
<b><i>Aloe laeta</i></b> (Includes the var. <i>maniaensis</i> )		
<b><i>Aloe parallelifolia</i></b>		
<b><i>Aloe parvula</i></b>		
<b><i>Aloe pillansii</i></b>		
<b><i>Aloe polyphylla</i></b>		
<b><i>Aloe rauhii</i></b>		
<b><i>Aloe suzanna</i></b>		

<i>Aloe versicolor</i>		
<i>Aloe vossii</i>		
MAGNOLIACEAE Magnolia		
		<i>Magnolia liliifera</i> var. <i>obovata</i> <sup>#1</sup> (Nepal)
MELIACEAE Mahoganies, Spanish cedar		
		<i>Cedrela odorata</i> <sup>#5</sup> [Population of Colombia (Colombia) Population of Guatemala (Guatemala) Population of Peru (Peru)]
	<i>Swietenia humilis</i> <sup>#4</sup>	
	<i>Swietenia macrophylla</i> <sup>#6</sup> (Populations of the Neotropics)	
	<i>Swietenia mahagoni</i> <sup>#5</sup>	
NEPENTHACEAE Pitcher-plants (Old World)		
	<i>Nepenthes</i> spp. <sup>#4</sup> (Except the species included in Appendix I)	
<i>Nepenthes khasiana</i>		
<i>Nepenthes rajah</i>		
ORCHIDACEAE Orchids		
	ORCHIDACEAE spp. <sup>7 #4</sup> (Except the species included in Appendix I)	
(For all of the following Appendix-I species, seedling or tissue cultures obtained <i>in vitro</i> , in solid or liquid media, transported in sterile containers are not subject to the provisions of the Convention only if the specimens meet the definition of 'artificially propagated' agreed by the Conference of the Parties)		
<i>Aerangis ellisii</i>		
<i>Dendrobium cruentum</i>		
<i>Laelia jongheana</i>		
<i>Laelia lobata</i>		
<i>Paphiopedilum</i> spp.		
<i>Peristeria elata</i>		
<i>Phragmipedium</i> spp.		
<i>Renanthera imschootiana</i>		
OROBANCHACEAE Broomrape		
	<i>Cistanche deserticola</i> <sup>#4</sup>	
PALMAE (Arecaceae) Palms		
	<i>Beccariophoenix madagascariensis</i> <sup>#4</sup>	
<i>Chrysalidocarpus decipiens</i>		
	<i>Lemurophoenix halleuxii</i>	
	<i>Marojejya darianii</i>	
	<i>Neodypsis decaryi</i> <sup>#4</sup>	
	<i>Ravenea louvelii</i>	
	<i>Ravenea rivularis</i>	
	<i>Satranala decussilvae</i>	
	<i>Voanioala gerardii</i>	
PAPAVERACEAE Poppy		
		<i>Meconopsis regia</i> <sup>#1</sup> (Nepal)

PASSIFLORACEAE Passion-flowers		
	<b><i>Adenia olaboensis</i></b>	
PINACEAE Guatemala fir		
	<b><i>Abies guatemalensis</i></b>	
PODOCARPACEAE Podocarps		
		<b><i>Podocarpus neriifolius</i></b> <sup>#1</sup> (Nepal)
	<b><i>Podocarpus parlatorei</i></b>	
PORTULACACEAE Lewisias, portulacas, purslanes		
	<b><i>Anacampseros</i></b> spp. <sup>#4</sup>	
	<b><i>Avonia</i></b> spp. <sup>#4</sup>	
	<b><i>Lewisia serrata</i></b> <sup>#4</sup>	
PRIMULACEAE Cyclamens		
	<b><i>Cyclamen</i></b> spp. <sup>8 #4</sup>	
RANUNCULACEAE Golden seals, yellow adonis, yellow root		
	<b><i>Adonis vernalis</i></b> <sup>#2</sup>	
	<b><i>Hydrastis canadensis</i></b> <sup>#8</sup>	
ROSACEAE African cherry, stinkwood		
	<b><i>Prunus africana</i></b> <sup>#4</sup>	
RUBIACEAE Ayugue		
	<b><i>Balmea stormiae</i></b>	
SARRACENIACEAE Pitcher-plants (New World)		
	<b><i>Sarracenia</i></b> spp. <sup>#4</sup> (Except the species included in Appendix I)	
	<b><i>Sarracenia oreophila</i></b>	
	<b><i>Sarracenia rubra</i></b> ssp. <b><i>alabamensis</i></b>	
	<b><i>Sarracenia rubra</i></b> ssp. <b><i>jonesii</i></b>	
SCROPHULARIACEAE Kutki		
	<b><i>Picrorhiza kurroa</i></b> <sup>#2</sup> (Excludes <i>Picrorhiza scrophulariiflora</i> )	
STANGERIACEAE Stangerias		
	<b><i>Bowenia</i></b> spp. <sup>#4</sup>	
	<b><i>Stangeria eriopus</i></b>	
TAXACEAE Himalayan yew		
	<b><i>Taxus chinensis</i></b> and infraspecific taxa of this species <sup>#2</sup>	
	<b><i>Taxus cuspidata</i></b> and infraspecific taxa of this species <sup>9 #2</sup>	
	<b><i>Taxus fuana</i></b> and infraspecific taxa of this species <sup>#2</sup>	
	<b><i>Taxus sumatrana</i></b> and infraspecific taxa of this species <sup>#2</sup>	
	<b><i>Taxus wallichiana</i></b> <sup>#2</sup>	
THYMELAEACEAE (Aquilariaceae) Agarwood, ramin		
	<b><i>Aquilaria</i></b> spp. <sup>#4</sup>	
	<b><i>Gonystylus</i></b> spp. <sup>#4</sup>	
	<b><i>Gyrinops</i></b> spp. <sup>#4</sup>	
TROCHODENDRACEAE (Tetracentraceae) Tetracentron		
		<b><i>Tetracentron sinense</i></b> <sup>#1</sup> (Nepal)
VALERIANACEAE Himalayan spikenard		
	<b><i>Nardostachys grandiflora</i></b> <sup>#2</sup>	
VITACEAE Grapes		
	<b><i>Cyphostemma elephantopus</i></b>	
	<b><i>Cyphostemma montagnacii</i></b>	

WELWITSCHIACEAE Welwitschia		
	<i>Welwitschia mirabilis</i> <sup>#4</sup>	
ZAMIACEAE Cycads		
	ZAMIACEAE spp. <sup>#4</sup> (Except the species included in Appendix I)	
<i>Ceratozamia</i> spp.		
<i>Chigua</i> spp.		
<i>Encephalartos</i> spp.		
<i>Microcycas calocoma</i>		
ZINGIBERACEAE Ginger lily		
	<i>Hedychium philippinense</i> <sup>#4</sup>	
ZYGOPHYLLACEAE Lignum-vitae		
	<i>Bulnesia sarmientoi</i> <sup>#11</sup>	
	<i>Guaiacum</i> spp. <sup>#2</sup>	

1 Population of Argentina (listed in Appendix II):

For the exclusive purpose of allowing international trade in wool sheared from live vicuñas, in cloth, and in derived manufactured products and other handicraft artefacts. The reverse side of the cloth must bear the logotype adopted by the range States of the species, which are signatories to the Convenio para la Conservación y Manejo de la Vicuña, and the selvages the words 'VICUÑA-ARGENTINA'. Other products must bear a label including the logotype and the designation 'VICUÑA-ARGENTINA-ARTESANÍA'.

All other specimens shall be deemed to be specimens of species included in Appendix I and the trade in them shall be regulated accordingly.

2 Population of Bolivia (listed in Appendix II):

For the exclusive purpose of allowing international trade in wool sheared from live vicuñas, and in cloth and items made thereof, including luxury handicrafts and knitted articles.

The reverse side of the cloth must bear the logotype adopted by the range States of the species, which are signatories to the Convenio para la Conservación y Manejo de la Vicuña, and the selvages the words 'VICUÑA-BOLIVIA'. Other products must bear a label including the logotype and the designation 'VICUÑA-BOLIVIA-ARTESANÍA'.

All other specimens shall be deemed to be specimens of species included in Appendix I and the trade in them shall be regulated accordingly.

3 Population of Chile (listed in Appendix II):

For the exclusive purpose of allowing international trade in wool sheared from live vicuñas, and in cloth and items made thereof, including luxury handicrafts and knitted articles. The reverse side of the cloth must bear the logotype adopted by the range States of the species, which are signatories to the Convenio para la Conservación y Manejo de la Vicuña, and the selvages the words 'VICUÑA-CHILE'. Other products must bear a label including the logotype and the designation 'VICUÑA-CHILE-ARTESANÍA'.

All other specimens shall be deemed to be specimens of species included in Appendix I and the trade in them shall be regulated accordingly.

4 Population of Peru (listed in Appendix II):

For the exclusive purpose of allowing international trade in wool sheared from live vicuñas and in the stock extant at the time of the ninth meeting of the Conference of the Parties (November 1994) of 3249 kg of wool, and in cloth and items made thereof, including luxury handicrafts and knitted articles. The reverse side of the cloth must bear the logotype adopted by the range States of the species, which are signatories to the Convenio para la Conservación y Manejo de la Vicuña, and the selvages the words 'VICUÑA-PERÚ'. Other products must bear a label including the logotype and the designation 'VICUÑA-PERÚ-ARTESANÍA'.

All other specimens shall be deemed to be specimens of species included in Appendix I and the trade in them shall be regulated accordingly.

5 Populations of Botswana, Namibia, South Africa and Zimbabwe (listed in Appendix II):

For the exclusive purpose of allowing:

- a) trade in hunting trophies for non-commercial purposes;
- b) trade in live animals to appropriate and acceptable destinations, as defined in Resolution Conf. 11.20, for Botswana and Zimbabwe and for in situ conservation programmes for Namibia and South Africa;

- c) trade in hides;
- d) trade in hair;
- e) trade in leather goods for commercial or non-commercial purposes for Botswana, Namibia and South Africa and for non-commercial purposes for Zimbabwe;
- f) trade in individually marked and certified ekipas incorporated in finished jewellery for non-commercial purposes for Namibia and ivory carvings for non-commercial purposes for Zimbabwe;
- g) trade in registered raw ivory (for Botswana, Namibia, South Africa and Zimbabwe, whole tusks and pieces) subject to the following:
  - i) only registered government-owned stocks, originating in the State (excluding seized ivory and ivory of unknown origin);
  - ii) only to trading partners that have been verified by the Secretariat, in consultation with the Standing Committee, to have sufficient national legislation and domestic trade controls to ensure that the imported ivory will not be re-exported and will be managed in accordance with all requirements of Resolution Conf. 10.10 (Rev. CoP14) concerning domestic manufacturing and trade;
  - iii) not before the Secretariat has verified the prospective importing countries and the registered government-owned stocks;
  - iv) raw ivory pursuant to the conditional sale of registered government-owned ivory stocks agreed at CoP12, which are 20,000 kg (Botswana), 10,000 kg (Namibia) and 30,000 kg (South Africa);
  - v) in addition to the quantities agreed at CoP12, government-owned ivory from Botswana, Namibia, South Africa and Zimbabwe registered by 31 January 2007 and verified by the Secretariat may be traded and despatched, with the ivory in paragraph g) iv) above, in a single sale per destination under strict supervision of the Secretariat;
  - vi) the proceeds of the trade are used exclusively for elephant conservation and community conservation and development programmes within or adjacent to the elephant range; and
  - vii) the additional quantities specified in paragraph g) v) above shall be traded only after the Standing Committee has agreed that the above conditions have been met; and
  - h) no further proposals to allow trade in elephant ivory from populations already in Appendix II shall be submitted to the Conference of the Parties for the period from CoP14 and ending nine years from the date of the single sale of ivory that is to take place in accordance with provisions in paragraphs g) i), g) ii), g) iii), g) vi) and g) vii). In addition such further proposals shall be dealt with in accordance with Decisions 14.77 and 14.78.

On a proposal from the Secretariat, the Standing Committee can decide to cause this trade to cease partially or completely in the event of non-compliance by exporting or importing countries, or in the case of proven detrimental impacts of the trade on other elephant populations.

All other specimens shall be deemed to be specimens of species included in Appendix I and the trade in them shall be regulated accordingly.

6 Artificially propagated specimens of the following hybrids and/or cultivars are not subject to the provisions of the Convention:

- *Hatiora x graeseri*
- *Schlumbergera x buckleyi*
- *Schlumbergera russelliana x Schlumbergera truncata*
- *Schlumbergera orssichiana x Schlumbergera truncata*
- *Schlumbergera opuntioides x Schlumbergera truncata*
- *Schlumbergera truncata* (cultivars)
- Cactaceae spp. colour mutants, grafted on the following grafting stocks: *Harrisia 'Jusbertii'*, *Hylocereus trigonus* or *Hylocereus undatus*
- *Opuntia microdasys* (cultivars).

7 Artificially propagated hybrids of the following genera are not subject to the provisions of the Convention, if conditions, as indicated under a) and b), are met: *Cymbidium*, *Dendrobium*, *Phalaenopsis* and *Vanda*:

- a) Specimens are readily recognizable as artificially propagated and do not show any signs of having been collected in the wild such as mechanical damage or strong dehydration resulting from collection, irregular growth and heterogeneous size and shape within a taxon and shipment, algae or other epiphyllous organisms adhering to leaves, or damage by insects or other pests; and
- b) i) when shipped in non-flowering state, the specimens must be traded in shipments consisting of individual containers (such as cartons, boxes, crates or individual shelves of CC-containers) each containing 20 or more plants of

the same hybrid; the plants within each container must exhibit a high degree of uniformity and healthiness; and the shipment must be accompanied by documentation, such as an invoice, which clearly states the number of plants of each hybrid; or

ii) when shipped in flowering state, with at least one fully open flower per specimen, no minimum number of specimens per shipment is required but specimens must be professionally processed for commercial retail sale, e.g. labelled with printed labels or packaged with printed packages indicating the name of the hybrid and the country of final processing. This should be clearly visible and allow easy verification.

Plants not clearly qualifying for the exemption must be accompanied by appropriate CITES documents.

8 Artificially propagated specimens of cultivars of *Cyclamen persicum* are not subject to the provisions of the Convention. However, the exemption does not apply to such specimens traded as dormant tubers.

9 Artificially propagated hybrids and cultivars of *Taxus cuspidata*, live, in pots or other small containers, each consignment being accompanied by a label or document stating the name of the taxon or taxa and the text 'artificially propagated', are not subject to the provisions of the Convention.

#1 All parts and derivatives, except:

- a) seeds, spores and pollen (including pollinia);
- b) seedling or tissue cultures obtained *in vitro*, in solid or liquid media, transported in sterile containers;
- c) cut flowers of artificially propagated plants; and
- d) fruits, and parts and derivatives thereof, of artificially propagated plants of the genus *Vanilla*.

#2 All parts and derivatives except:

- a) seeds and pollen; and
- b) finished products packaged and ready for retail trade.

#3 Whole and sliced roots and parts of roots.

#4 All parts and derivatives, except:

- a) seeds (including seedpods of Orchidaceae), spores and pollen (including pollinia). The exemption does not apply to seeds from Cactaceae spp. exported from Mexico, and to seeds from *Beccariophoenix madagascariensis* and *Neodypsis decaryi* exported from Madagascar;
- b) seedling or tissue cultures obtained *in vitro*, in solid or liquid media, transported in sterile containers;
- c) cut flowers of artificially propagated plants;
- d) fruits, and parts and derivatives thereof, of naturalized or artificially propagated plants of the genus *Vanilla* (Orchidaceae) and of the family Cactaceae;
- e) stems, flowers, and parts and derivatives thereof, of naturalized or artificially propagated plants of the genera *Opuntia* subgenus *Opuntia* and *Selenicereus* (Cactaceae); and
- f) finished products of *Euphorbia antisyphilitica* packaged and ready for retail trade.

#5 Logs, sawn wood and veneer sheets.

#6 Logs, sawn wood, veneer sheets and plywood.

#7 Logs, wood-chips, powder and extracts.

#8 Underground parts (i.e. roots, rhizomes): whole, parts and powdered.

#9 All parts and derivatives except those bearing a label

„Produced from *Hoodia* spp. material obtained through controlled harvesting and production in collaboration with the CITES Management Authorities of Botswana/Namibia/South Africa under agreement no. BW/NA/ZA xxxxxx”.

#10 Logs, sawn wood, veneer sheets, including unfinished wood articles used for the fabrication of bows for stringed musical instruments.

#11 Logs, sawn wood, veneer sheets, plywood, powder and extracts.

#12 Logs, sawn wood, veneer sheets, plywood and essential oil (excluding finished products packaged and ready for retail trade).”



**„I., II. és III. Függelék**  
**A 2010. június 24-i helyzet szerint**  
**Értelmezés**

1. A Függelékben szereplő fajokra utalás történik:
  - a) a fajok nevével; vagy
  - b) mint egy magasabb taxonban vagy annak egy kiemelt részében foglalt valamennyi fajra.
2. Az „spp.” rövidítés használatos egy magasabb taxon valamennyi fajának jelölésére.
3. A fajnál magasabb taxonokra történő utalás célja csupán tájékoztatás vagy osztályozás. A családok tudományos nevei mellett található magyar nevek csak tájékoztató jellegűek. Ezek célja azon fajok feltüntetése, amelyek egy adott, a Függelékben szereplő családba tartoznak. A legtöbb esetben ez nem a családba tartozó valamennyi faj.
4. A növények esetében a következő rövidítések használatosak a fajnál alacsonyabb taxonoknál:
  - a) az „ssp.” rövidítés az alfajt
  - b) a „var(s)” rövidítés a változato(ka)t.
5. Mivel az I. Függelékbe tartozó növényfajok, illetve magasabb taxonok egyike sincs azzal a magyarázattal ellátva, miszerint hibridjeikre vonatkozóan az Egyezmény III. Cikkének előírásai az irányadók, ezen fajok, illetve taxonok közül egy vagy több felhasználásával mesterségesen létrehozott hibridek kereskedelméhez a mesterséges szaporítást igazoló bizonylat szükséges. A hibridektől származó mag, pollen (beleértve a pollíniumt is), a vágott virág, valamint a steril konténerben szállított, in vitro szaporított, szilárd vagy folyékony táptalajon lévő magonc- vagy szövettenyészetek nem tartoznak az Egyezmény hatálya alá.
6. A III. Függelékben szereplő fajok nevét követően zárójelben megadott országok neve azon Résztes Feleké, amelyek az adott fajt a III. Függelékre felvették.
7. Ha egy faj szerepel a Függelékben, akkor annak minden része és származéka is szerepel ugyanazon Függelékben, kivéve, ha az adott fajra vonatkozó megjegyzésben feltüntetik, hogy csak bizonyos részei és származékai szerepelnek a Függelékben. A II. vagy III. Függelékben szereplő faj vagy magasabb taxon neve mellé tett # jel és az azt követő szám egy lábjegyzetre utal, amely a növények azon „példány”-ként kijelölt részeit és származékait jelöli, melyekre az I Cikk b) pontjának (iii) alpontja alapján az Egyezmény előírásait alkalmazni kell.

	I. függelék	II. függelék	III. függelék	Köznapi név
<b>ÁLLATOK</b>				
CHORDATA (GERINCHÚROSOK)				
<b>MAMMALIA</b>				<b>Emlősök</b>
ARTIODACTYLA				PÁROSUJJÚ PATÁSOK
<b>Antilocapridae</b>	<i>Antilocapra americana</i> (csak a mexikói populáció; az egyezmény függelékein más populáció nem szerepel)			<b>Villásszarvúantilop-félék</b> Villásszarvú antilop
<b>Bovidae</b>	<i>Addax nasomaculatus</i>	<i>Ammotragus lervia</i>  <i>Bison bison</i> <i>athabasca</i>	<i>Antilope cervicapra</i> (Nepál)	<b>Marhafélék</b> Mendszantilop Sörényes juh Indiai antilop  Erdei amerikai bölény

	<p><i>Bos gaurus</i> (a <i>Bos frontalis</i>-ként szereplő háziasított forma kivételével, amelyre nem vonatkoznak az egyezmény rendelkezései)</p> <p><i>Bos mutus</i> (a <i>Bos grunniens</i>-ként szereplő háziasított forma kivételével, amelyre nem vonatkoznak az egyezmény rendelkezései)</p> <p><i>Bos sauveli</i></p>			<p>Gaur</p> <p>Jak</p> <p>Kouprey</p> <p>Vízibivaly</p>
<p><i>Bubalus depressicornis</i></p> <p><i>Bubalus mindorensis</i></p> <p><i>Bubalus quarlesi</i></p>		<p><i>Budorcas taxicolor</i></p>	<p><i>Bubalus arnee</i> (Nepál) (a <i>Bubalus bubalis</i>-ként szereplő háziasított forma kivételével, amelyre nem vonatkoznak az egyezmény rendelkezései)</p>	<p>Alföldi anoa</p> <p>Mindoro bivaly</p> <p>Hegyi anoa</p> <p>Takin</p> <p>Pödröttszarvú kecske</p> <p>Kínai széró</p>
<p><i>Capra falconeri</i></p> <p><i>Capricornis milneedwardsii</i></p> <p><i>Capricornis rubidus</i></p> <p><i>Capricornis sumatraensis</i></p> <p><i>Capricornis thar</i></p>				<p>Vörös széró</p> <p>Déli gorál</p>
<p><i>Cephalophus jentinki</i></p>		<p><i>Cephalophus brookei</i></p> <p><i>Cephalophus dorsalis</i></p>		<p>Himalájai széró</p> <p>Brooke-bóbitásantilop</p> <p>Feketelábú bóbitásantilop</p> <p>Libériai bóbitásantilop</p>
<p><i>Gazella cuvieri</i></p>		<p><i>Cephalophus ogilbyi</i></p> <p><i>Cephalophus silvicultor</i></p> <p><i>Cephalophus zebra</i></p> <p><i>Damaliscus pygargus pygargus</i></p>		<p>Ogilby-bóbitásantilop</p> <p>Sárgahátú bóbitásantilop</p> <p>Zebra-bóbitásantilop</p> <p>Tarka lantszarvúantilop</p> <p>Edmi gazella</p> <p>Dorkász gazella</p>
<p><i>Gazella leptoceros</i></p> <p><i>Hippotragus niger variani</i></p>			<p><i>Gazella dorcas</i> (Algéria/ Tunézia)</p>	<p>Homoki gazella</p> <p>Óriás fekete lóantilop</p>
<p><i>Naemorhedus baileyi</i></p> <p><i>Naemorhedus caudatus</i></p>		<p><i>Kobus leche</i></p>		<p>Zambézi mocsárantilop</p> <p>Vörös gorál</p> <p>Hosszúfarkú gorál</p>

	<p><i>Naemorhedus goral</i>  <i>Naemorhedus griseus</i>  <i>Nanger dama</i>  <i>Oryx dammah</i></p> <p><i>Oryx leucoryx</i></p> <p><i>Ovis ammon hodgsonii</i>  <i>Ovis ammon nigrimontana</i></p> <p><i>Ovis orientalis ophion</i></p> <p><i>Ovis vignei vignei</i>  <i>Pantholops hodgsonii</i></p> <p><i>Pseudoryx nghetinhensis</i>  <i>Rupicapra pyrenaica ornata</i></p>	<p><i>Ovis ammon</i> (az I. Függeléken szereplő alfajok kivételével)</p> <p><i>Ovis canadensis</i> (csak a mexikói populáció; az egyezmény függelékein más populáció nem szerepel)</p> <p><i>Ovis vignei</i> (az I. Függeléken szereplő alfaj kivételével)</p> <p><i>Philantomba monticola</i></p> <p><i>Saiga borealis</i>  <i>Saiga tatarica</i></p>	<p><i>Tetracerus quadricornis</i> (Nepál)</p>	<p>Közönséges gorál  Kínai gorál  Dám gazella  Kardszarvú nyársasantilop  Arab nyársasantilop  Argali juh</p> <p>Tibeti argali juh</p> <p>Kara Tau argali juh</p> <p>Vastagszarvú juh</p> <p>Ciprusi muflon  Uriál</p> <p>Indiai urial  Tibeti antilop, csiru  Kék bóbításantilop</p> <p>Vietnami antilop</p> <p>Abruzzói zerge</p> <p>Mongol tatárantilop  Nyugati tatárantilop  Négyszarvú antilop</p>
<b>Camelidae</b>		<i>Lama glama guanicoe</i>		<b>Tevefélék</b> Guanakó
	<p><i>Vicugna vicugna</i> (az alábbi populációik kivételével: Argentína [Jujuy és Catamarca tartományok természetes, valamint Jujuy, Salta, Catamarca, La Rioja és San Juan tartományának félvad populációi]; Bolívia [a teljes populáció]; Chile [a Primera Región populációja] és Peru [a teljes populáció]; amelyek a II. Függeléken szerepelnek)</p>	<p><i>Vicugna vicugna</i> (csak az alábbi populációk: <b>Argentína</b><sup>1</sup> [Jujuy és Catamarca tartományok természetes, valamint Jujuy, Salta, Catamarca, La Rioja és San Juan tartományának félvad populációi]; <b>Bolívia</b><sup>2</sup> [a teljes populáció]; <b>Chile</b><sup>3</sup> [a Primera Región populációja]; <b>Peru</b><sup>4</sup> [a teljes populáció]; az összes többi populáció az I. Függeléken szerepel)</p>		Vikunya

<b>Cervidae</b>	<p><i>Axis calamianensis</i>  <i>Axis kuhlii</i>  <i>Axis porcinus annamiticus</i>  <i>Blastocerus dichotomus</i></p> <p><i>Cervus elaphus hanglu</i>  <i>Dama dama mesopotamica</i>  <i>Hippocamelus</i> spp.</p> <p><i>Muntiacus crinifrons</i></p> <p><i>Muntiacus vuquangensis</i></p> <p><i>Ozotoceros bezoarticus</i></p> <p><i>Pudu puda</i>  <i>Rucervus duvaucelii</i>  <i>Rucervus eldii</i></p>	<p><i>Cervus elaphus bactrianus</i></p> <p><i>Pudu mephistophiles</i></p>	<p><i>Cervus elaphus barbarus</i> (Algéria/Tunézia)</p> <p><i>Mazama temama cerasina</i> (Guatemala)</p> <p><i>Odocoileus virginianus mayensis</i> (Guatemala)</p>	<p><b>Szarvasfélék</b>  Calamian-szarvas  Kuhl-szarvas  Annami-disznószarvas</p> <p>Lápi szarvas</p> <p>Kasmíri gímszarvas</p> <p>Atlasz-gímszarvas</p> <p>Hangul-gímszarvas</p> <p>Mezopotámiai szarvas  Villásszarvasok  Vörös nyársasszarvas <i>cerasina</i> alfaja  Kontyos muntyákszarvas  Vietnami muntyákszarvas  Maja fehérfarkú szarvas</p> <p>Pampaszarvas</p> <p>Északi törpeszarvas  Déli törpeszarvas  Mocsári szarvas  Líraszarvas</p>
<b>Hippopotamidae</b>		<p><i>Hexaprotodon liberiensis</i>  <i>Hippopotamus amphibius</i></p>		<p><b>Vízilófélék</b>  Törpevíziló  Nílushi víziló</p>
<b>Moschidae</b>	<p><i>Moschus</i> spp. (csak az afganisztáni, bhutáni, indiai, mianmari, nepáli és pakisztáni populációi; az összes többi populáció a II. Függeléken szerepel)</p>	<p><i>Moschus</i> spp. (az afganisztáni, bhutáni, indiai, mianmari, nepáli és pakisztáni populációk kivételével; amelyek az I. Függeléken szerepelnek)</p>		<p><b>Pézsmaszarvasfélék</b>  Pézsmaszarvasok</p>
<b>Suidae</b>	<p><i>Babyrousa babyrussa</i></p> <p><i>Babyrousa bolabatuensis</i>  <i>Babyrousa celebensis</i></p> <p><i>Babyrousa togeanensis</i>  <i>Sus salvanius</i></p>			<p><b>Disznófélék</b>  Közönséges babiruszadisznó  Bola Batu babiruszadisznó  Nagyfogú babiruszadisznó  Malenge-szigeti babiruszadisznó  Törpedisznó</p>

<b>Tayassuidae</b>		Tayassuidae spp. (az I. Függeléken szereplő faj kivételével és az örvös pekari ( <i>Pecari tajacu</i> ) Mexikóban és az USA-ban élő populációi kivételével, amelyek nem szerepelnek az egyezmény függelékein)		<b>Pekarifélék</b> Pekarifélék
	<b><i>Catagonus wagneri</i></b>			Chaco-pekari
CARNIVORA <b>Ailuridae</b>	<i>Ailurus fulgens</i>			<b>RAGADOZÓK</b> <b>Kispandafélék</b> Kispanda
<b>Canidae</b>	<i>Canis lupus</i> (Csak Bhutan, India, Nepál és Pakisztán populációi, minden más populáció a II. Függelékbe tartozik. Kivéve a házasított formát és a dingót, amelyek <i>Canis lupus familiaris</i> -ként és <i>Canis lupus dingo</i> -ként szerepelnek.)	<i>Canis lupus</i> (Kivéve Bhután, India, Nepál és Pakisztán populációit, melyek az I. Függelékbe tartoznak. Kivéve a házasított formát és a dingót, amelyek <i>Canis lupus familiaris</i> -ként és <i>Canis lupus dingo</i> -ként szerepelnek.)	<i>Canis aureus</i> ( India)	<b>Kutyafélék</b> Aranysakál Szürke farkas
	<i>Speothos venaticus</i>	<i>Cerdocyon thous</i>  <i>Chrysocyon brachyurus</i> <i>Cuon alpinus</i> <i>Lycalopex culpaeus</i> <i>Lycalopex fulvipes</i> <i>Lycalopex griseus</i> <i>Lycalopex gymnocercus</i>		Közönséges pamparóka Sörényesfarkas
		<i>Vulpes cana</i>	<i>Vulpes bengalensis</i> (India)	Vadkutya Culpeo pamparóka Darwin-pamparóka Argentín pamparóka Igazi pamparóka
		<i>Vulpes zerda</i>	<i>Vulpes vulpes griffithi</i> (India) <i>Vulpes vulpes montana</i> (India) <i>Vulpes vulpes pusilla</i> (India)	Erdeikutya Indiai róka  Afgán róka Vörös róka <i>griffithi</i> alfaja Vörös róka <i>montana</i> alfaja Vörös róka <i>pusilla</i> alfaja Sivatagi róka

<b>Eupleridae</b>		<i>Cryptoprocta ferox</i> <i>Eupleres goudotii</i> <i>Fossa fossana</i>		<b>Falanukfélék</b> Fossa Falanuk Madagaszkári cibetmacska
<b>Felidae</b>	<i>Acinonyx jubatus</i> (Élő egyedekre, valamint vadászati trófeákra az éves exportkvótákat a következőképpen állapították meg: Botswana: 5; Namíbia: 150; Zimbabwe: 50. E példányok kereskedelmére az egyezmény III. cikkének előírásai vonatkoznak.) <i>Caracal caracal</i> (csak az ázsiai populációk; az összes többi populáció a II. Függeléken szerepel) <i>Catopuma temminckii</i> <i>Felis nigripes</i> <i>Leopardus geoffroyi</i> <i>Leopardus jacobitus</i> <i>Leopardus pardalis</i> <i>Leopardus tigrinus</i> <i>Leopardus wiedii</i> <i>Lynx pardinus</i> <i>Neofelis nebulosa</i> <i>Panthera leo persica</i> <i>Panthera onca</i> <i>Panthera pardus</i> <i>Panthera tigris</i> <i>Pardofelis marmorata</i>  <i>Prionailurus bengalensis bengalensis</i> (csak a bangladesi, indiai és thaiföldi populációk; az összes többi populáció a II. Függeléken szerepel)	Felidae spp. (az I. Függeléken szereplő fajok kivételével. A házasított forma példányaira nem vonatkoznak az egyezmény rendelkezései)		Macskafélék Macskafélék  Gepárd  Sivatagi macska (karakál)  Temminck-macska Feketelábú macska Geoffroy-macska Andesi macska Ocelot Tigrismacska Hosszúfarkú macska Párduchiúz Ködfoltos párduc Ázsiai oroszlán Jaguár Leopárd Tigris Márványfoltos macska Bengáli törpemacska törzsalakja

	<p><i>Prionailurus planiceps</i>  <i>Prionailurus rubiginosus</i> (csak az indiai populációk; az összes többi populáció a II. Függeléken szerepel)  <i>Puma concolor coryi</i>  <i>Puma concolor costaricensis</i>  <i>Puma concolor couguar</i>  <i>Puma yagouaroundi</i> (csak a közép- és észak-amerikai populációk; az összes többi populáció a II. Függeléken szerepel)  <i>Uncia uncia</i></p>			<p>Laposfejű macska  Rozsdás macska</p> <p>Floridai puma  Costa Ricai puma</p> <p>Keleti puma</p> <p>Jaguarundi</p> <p>Hópárduc</p>
<b>Herpestidae</b>			<p><i>Herpestes fuscus</i> (India)  <i>Herpestes edwardsi</i> (India)  <i>Herpestes javanicus auropunctatus</i> (India)  <i>Herpestes smithii</i> (India)  <i>Herpestes urva</i> (India)  <i>Herpestes vitticollis</i> (India)</p>	<p><b>Mongúzfélek</b>  Rövidfarkú mongúz  <i>fuscus</i> alfaja  Szürke mongúz  Jávai mongúz  <i>auropunctatus</i> alfaja  Smith-mongúz  Rákász-mongúz  Csikosnyakú mongúz</p>
<b>Hyaenidae</b>			<p><i>Proteles cristata</i> (Botswana)</p>	<p><b>Hiénafélék</b>  Cibethiéna</p>
<b>Mephitidae</b>		<p><i>Conepatus humboldtii</i></p>		<p><b>Bűzösborz-félék</b>  Patagóniai bűzösborz</p>
<b>Mustelidae</b> <b>Lutrinae</b>	<p><i>Aonyx capensis microdon</i> (csak a kameruni és nigériai populációk; az összes többi populáció a II. Függeléken szerepel)  <i>Enhydra lutris nereis</i>  <i>Lontra felina</i>  <i>Lontra longicaudis</i>  <i>Lontra provocax</i>  <i>Lutra lutra</i>  <i>Lutra nippon</i>  <i>Pteronura brasiliensis</i></p>	<p>Lutrinae spp.  (az I. Függeléken szereplő fajok kivételével)</p>		<p><b>Menyétfélék</b>  <b>Vidraformák</b>  Vidrák</p> <p>Kongói tömpeujjúvidra</p> <p>Tengeri vidra  Parti vidra  Hosszúfarkú vidra  Déli vidra  Közönséges vidra  Japán vidra  Óriásvidra</p>

<b>Mustelinae</b>	<i>Mustela nigripes</i>		<i>Eira barbara</i> (Honduras) <i>Galictis vittata</i> (Costa Rica) <i>Martes flavigula</i> (India) <i>Martes foina intermedia</i> (India) <i>Martes gwatkinsii</i> (India) <i>Mellivora capensis</i> (Botswana) <i>Mustela altaica</i> (India) <i>Mustela erminea ferghanae</i> (India) <i>Mustela kathiah</i> (India)  <i>Mustela sibirica</i> (India)	<b>Menyétformák</b> Tayra Nagy grizon Sárgatorkú nyest Nyest <i>intermedia</i> alfaja Gwatkins-nyest Méhészborz Hegyi görény Hermelin <i>ferghanae</i> alfaja Sárgahasú menyét Feketelábú görény Szibériai görény
<b>Odobenidae</b>			<i>Odobenus rosmarus</i> (Kanada)	<b>Rozmárfélék</b> Rozmár
<b>Otariidae</b>	<i>Arctocephalus townsendi</i>	<i>Arctocephalus</i> spp. (az I. Függeléken szereplő faj kivételével)		<b>Fülesfóka-félék</b> Medvefókák  Guadalupe-medvefóka
<b>Phocidae</b>	<i>Monachus</i> spp.	<i>Mirounga leonina</i>		<b>Fóka-félék</b> Déli elefántfóka Barátfókák
<b>Procyonidae</b>			<i>Bassaricyon gabbii</i> (Costa Rica) <i>Bassariscus sumichrasti</i> (Costa Rica) <i>Nasua narica</i> (Honduras) <i>Nasua nasua solitaria</i> (Uruguay) <i>Potos flavus</i> (Honduras)	<b>Mosómedvefélék</b> Ecsetfarkú nyestmedve Közép-amerikai macskanyérc Fehérorru koati Vörösrú koati <i>solitaria</i> alfaja Farksodró
<b>Ursidae</b>	<i>Ailuropoda melanoleuca</i> <i>Helarctos malayanus</i> <i>Melursus ursinus</i> <i>Tremarctos ornatus</i>	Ursidae spp. (az I. Függeléken szereplő fajok kivételével)		<b>Medvefélék</b> Medvefélék  Óriáspanda Maláj medve Ajakos medve Pápaszemes medve



	<p><i>Ursus arctos</i> (Csak Bhutan, Kína, Mexikó és Mongólia populációi, a többi populáció a II. Függelékbe tartozik).</p> <p><i>Ursus arctos isabellinus</i> <i>Ursus thibetanus</i></p>			<p>Barna medve</p> <p>Barna medve <i>isabellinus</i> alfaja Örvös medve</p>
<b>Viverridae</b>	<p><i>Prionodon pardicolor</i></p>	<p><i>Cynogale bennettii</i> <i>Hemigalus derbyanus</i></p> <p><i>Prionodon linsang</i></p>	<p><i>Arctictis binturong</i> (India) <i>Civettictis civetta</i> (Botswana)</p> <p><i>Paguma larvata</i> (India) <i>Paradoxurus hermaphroditus</i> (India) <i>Paradoxurus jerdoni</i> (India)</p> <p><i>Viverra civettina</i> (India) <i>Viverra zibetha</i> (India) <i>Viverricula indica</i> (India)</p>	<p><b>Cibetmacskafélék</b> Binturong</p> <p>Afrikai cibetmacska</p> <p>Vidracibet Sávós pálmásodró Álcás pálmásodró</p> <p>Közönséges pálmásodró</p> <p>Jerdon-pálmásodró</p> <p>Sávós tigrispetymeg Foltos tigrispetymeg Malabári cibetmacska</p> <p>Indiai cibetmacska Kis cibetmacska</p>
<b>CETACEA</b>		<p>CETACEA spp. (Az I. Függelékben szereplő fajok kivételével. A palackorrú delfin (<i>Tursiops truncatus</i>) Fekete-tengeri populációjából származó vadon befogott, elsődlegesen kereskedelmi célból forgalmazott élő egyedekre megállapított éves export kvóta nulla.)</p>		<p>CETEK</p>
<b>Balaenidae</b>  <b>Balaenopteridae</b>	<p><i>Balaena mysticetus</i> <i>Eubalanea</i> spp.</p> <p><i>Balaenoptera acutorostrata</i> (kivéve Nyugat-Grönland populációját, mely a II. függelékbe tartozik)</p>			<p><b>Simabálna-félék</b> Grönlandi bálna Valódi simabálnák</p> <p><b>Barázdásbálna-félék</b> Közönséges csukabálna</p>

	<i>Balaenoptera bonaerensis</i> <i>Balaenoptera borealis</i> <i>Balaenoptera edeni</i> <i>Balaenoptera musculus</i> <i>Balaenoptera omurai</i> <i>Balaenoptera physalus</i> <i>Megaptera novaeangliae</i>			Déli csukabálna  Tőkebálna Trópusi bálna Óriásbálna  Magyar neve nincs Közönséges barázdásbálna Hosszúszárnyú bálna
<b>Delphinidae</b>	<i>Orcaella brevirostris</i> <i>Orcaella heinsohni</i> <i>Sotalia</i> spp. <i>Sousa</i> spp.			<b>Delfinfélék</b> Kúposfejű delfin Kúposfejű delfin Partidelfinek Púposdelfinek
<b>Eschrichtiidae</b>	<i>Eschrichtius robustus</i>			<b>Szürkebálna-félék</b> Szürkebálna
<b>Iniidae</b>	<i>Lipotes vexillifer</i>			<b>Folyamidelfin-félék</b> Kínai folyamidelfin
<b>Neobalaneidae</b>	<i>Caperea marginata</i>			<b>Törpebálna-félék</b> Törpebálna
<b>Phocoenidae</b>	<i>Neophocaena phocaenoides</i> <i>Phocoena sinus</i>			<b>Disznódelfin-félék</b> Rücskösfarkú disznódelfin Kaliforniai disznódelfin
<b>Physeteridae</b>	<i>Physeter macrocephalus</i>			<b>Ámbráscetfélék</b> Nagy ámbráscet
<b>Platanistidae</b>	<i>Platanista</i> spp.			<b>Ázsiaifolyamidelfin-félék</b> Ázsiai folyamidelfinek
<b>Ziphiidae</b>	<i>Berardius</i> spp. <i>Hyperoodon</i> spp.			<b>Csőőröscetfélék</b> Óriáscsőőröscetek <b>Kacsafejű-csőőröscetek</b>
CHIROPTERA <b>Phyllostomidae</b>			<i>Platyrrhinus lineatus</i> (Uruguay)	DENEVÉREK <b>Hártyásorrú denevérek</b> Csíkos hátú gyümölcsdenevér
<b>Pteropodidae</b>	<i>Acerodon jubatus</i>  <i>Pteropus insularis</i> <i>Pteropus loochoensis</i> <i>Pteropus mariannus</i>	<i>Acerodon</i> spp. (az I. Függeléken szereplő faj kivételével)  <i>Pteropus</i> spp. (az I. Függeléken szereplő fajok kivételével)		<b>Repülőkutya-félék</b> Repülőrókák  Fülöp-szigeteki repülőróka Repülőrókák  Caroline-repülőróka Japán repülőróka Mariana-repülőróka

	<p><i>Pteropus molossinus</i> <i>Pteropus pelewensis</i></p> <p><i>Pteropus pilosus</i> <i>Pteropus samoensis</i> <i>Pteropus tonganus</i> <i>Pteropus ualanus</i></p> <p><i>Pteropus yapensis</i></p>			<p>Aranyfejű repülőróka Pelew-szigeti repülőróka Palau-repülőróka Samoa-repülőróka Tonga-repülőróka Kosrae-szigeti repülőróka Yap-szigeti repülőróka</p>
<p>CINGULATA <b>Dasypodidae</b></p>	<p><i>Priodontes maximus</i></p>	<p><i>Chaetophractus nationi</i> (A megállapított éves exportkvóta nulla. A faj minden példányát az I. Függelékbe tartozó faj példányának kell tekinteni, és a velük folytatott kereskedelmet ennek megfelelően szabályozni.)</p>	<p><i>Cabassous centralis</i> (Costa Rica) <i>Cabassous tatouay</i> (Uruguay)</p>	<p><b>ÖVESÁLLATOK</b> <b>Tatufélék</b> Északi csupaszfarkú tatu Nagy csupaszfarkú-tatu Bolíviai szőröstatu</p> <p>Óriástatu</p>
<p>DASYUROMORPHIA <b>Dasyuridae</b></p>	<p><i>Sminthopsis longicaudata</i> <i>Sminthopsis psammophila</i></p>			<p>ERSZÉNYES RAGADOZÓK <b>Erszéynesnyestfélék</b></p> <p>Hosszúfarkú erszéyescickány Homoki erszéyescickány</p>
<b>Thylacinidae</b>	<p><i>Thylacinus cynocephalus</i> (valószínűleg kipusztult)</p>			<p><b>Erszéynesfarkas-félék</b> Erszéynes farkas</p>
<p>DIPROTODONTIA <b>Macropodidae</b></p>	<p><i>Lagorchestes hirsutus</i></p> <p><i>Lagostrophus fasciatus</i> <i>Onychogalea fraenata</i> <i>Onychogalea lunata</i></p>	<p><i>Dendrolagus inustus</i> <i>Dendrolagus ursinus</i></p>		<p>KEVÉSFOGÚ ERSZÉNYESEK <b>Kengurufélék</b> Szürke kúszókenguru Fekete kúszókenguru Vörhenyes nyúlkenguru Keresztsávós nyúlkenguru Kantáros karmoskenguru Holdas karmoskenguru</p>

<b>Phalangeridae</b>		<i>Phalanger intercastellanus</i> <i>Phalanger mimicus</i> <i>Phalanger orientalis</i> <i>Spilocuscus kraemeri</i> <i>Spilocuscus maculatus</i> <i>Spilocuscus papuensis</i>		<b>Kuszkuszfélék</b> Sötétfarkú kuszkusz  Déli kuszkusz Szürke kuszkusz Apró foltoskuszkusz Foltos kuszkusz Pettyes foltoskuszkusz
<b>Potoroidae</b>	<i>Bettongia</i> spp. <i>Caloprymnus campestris</i> (valószínűleg kipusztult)			<b>Patkánykenguru-félék</b> Patkánykenguruk Csupasz mellű patkánykenguru
<b>Vombatidae</b>	<i>Lasiorhinus krefftii</i>			<b>Vombatfélék</b> Északi vombat
LAGOMORPHA <b>Leporidae</b>	<i>Caprolagus hispidus</i> <i>Romerolagus diazi</i>			NYÚLALAKÚAK <b>Nyúlfélék</b> Sörtés nyúl Mexikói nyúl
MONOTREMATA <b>Tachyglossidae</b>		<i>Zaglossus</i> spp.		KLOAKÁSOK <b>Hangyászszün-félék</b> Hosszúcsőrű hangyászszünök
PERAMELEMORPHIA <b>Chaeropodidae</b>	<i>Chaeropus ecaudatus</i> (valószínűleg kipusztult)			ORMÁNYOS ERSZÉNYESEK <b>Hosszúlábú andikutfélék</b> Hosszúlábú bandikut
<b>Peramelidae</b>	<i>Perameles bougainville</i>			<b>Bandikutfélék</b> Nyugati bandikut
<b>Thylacomyidae</b>	<i>Macrotis lagotis</i>  <i>Macrotis leucura</i>			<b>Erszéyesnyúl-félék</b> Közönséges erszéyesnyúl Fehérfarkú erszéyesnyúl
PERISSODACTYLA <b>Equidae</b>	<i>Equus africanus</i> (az <i>Equus asinus</i> -ként szereplő házasított forma kivételével, amelyre nem vonatkoznak az egyezmény rendelkezései.) <i>Equus grevyi</i>	<i>Equus hemionus</i> (Az I. Függelékben szereplő alfajok kivételével.)		PÁRATLANUJJÚ PATÁSOK <b>Lófélék</b> Afrikai vadszamár  Grevy-zebra Ázsiai vadszamár

	<p><i>Equus hemionus hemionus</i> <i>Equus hemionus khur</i></p> <p><i>Equus przewalskii</i></p> <p><i>Equus zebra zebra</i></p>	<p><i>Equus kiang</i></p> <p><i>Equus zebra hartmannae</i></p>	<p>Ázsiai vadszamár <i>hemionus</i> alfaja Ázsiai vadszamár <i>khur</i> alfaja Kiang Vadló Hartmann-hegyizebra Fokföldi hegyizebra</p>
<b>Rhinocerotidae</b>	<p>Rhinocerotidae spp. (a II. Függeléken szereplő alfaj kivételével)</p>	<p><i>Ceratotherium simum simum</i> (csak a dél-afrikai és a sváziföldi populációk; az összes többi populáció az I. Függeléken szerepel. Nemzetközi kereskedelem kizárólag élő állatok megfelelő és elfogadható célállomásra történő szállítása esetén, valamint vadászati trófeák esetén engedélyezhető. Az alfaj minden más példányát az I. Függelékbe tartozó faj példányának kell tekinteni, és a velük folytatott kereskedelmet ennek megfelelően kell szabályozni)</p>	<p><b>Orrszarvűfélék</b> Orrszarvűfélék</p> <p>Déli szélesszájú orrszarvú</p>
<b>Tapiridae</b>	<p>Tapiridae spp. (a II. Függeléken szereplő faj kivételével)</p>	<p><i>Tapirus terrestris</i></p>	<p><b>Tapírfélék</b> Tapírfélék</p> <p>Közönséges tapír</p>

PHOLIDOTA <b>Manidae</b>		<i>Manis</i> spp. (A <i>Manis crassicaudata</i> , <i>Manis culionensis</i> , <i>Manis javanica</i> és <i>Manis pentadactyla</i> vadon befogott és elsődlegesen kereskedelmi célból forgalomba kerülő példányaira a megállapított éves exportkvóta nulla.)		<b>TOBZOSKÁK</b> <b>Tobzoscakafélék</b> Tobzoscakák
PILOSA <b>Bradypodidae</b>		<i>Bradypus variegatus</i>		<b>VENDÉGIZÜLETESEK</b> <b>Háromujjúlajhár-félék</b> Füstös háromujjú-lajhár
<b>Megalonychidae</b>			<i>Choloepus hoffmanni</i> (Costa Rica)	<b>Kétujjúlajhár-félék</b> Hoffman-kétujjú-lajhár
<b>Myrmecophagidae</b>		<i>Myrmecophaga tridactyla</i>	<i>Tamandua mexicana</i> (Guatemala)	<b>Hangyász-félék</b> Sörényes hangyász  Északi hangyász
PRIMATES		PRIMATES spp. (az I. Függeléken szereplő fajok kivételével)		<b>FŐEMLŐSÖK</b> Főemlősök
<b>Atelidae</b>	<i>Alouatta coibensis</i> <i>Alouatta palliata</i>  <i>Alouatta pigra</i> <i>Ateles geoffroyi frontatus</i> <i>Ateles geoffroyi panamensis</i> <i>Brachyteles arachnoides</i> <i>Brachyteles hypoxanthus</i> <i>Oreonax flavicauda</i>			<b>Csuklyásmajom-félék</b> Coiba-bögmajom Mellényes bögmajom Mexikói bögmajom Ékes pókmajom <i>frontanus</i> alfaja Ékes pókmajom panamai alfaja Gyapjas pókmajom  Északi gyapjasmajom  Sárgafarkú gyapjasmajom
<b>Cebidae</b>	<i>Callimico goeldii</i> <i>Callithrix aurita</i>  <i>Callithrix flaviceps</i>  <i>Leontopithecus</i> spp.			<b>Csuklyásmajom-félék</b> Ugró tamarin Fehérpamacsos selyemmajom Sárgafejű selyemmajom Oroszlánmajmok

	<p><i>Saguinus bicolor</i></p> <p><i>Saguinus geoffroyi</i></p> <p><i>Saguinus leucopus</i></p> <p><i>Saguinus martinsi</i></p> <p><i>Saguinus oedipus</i></p> <p><i>Saimiri oerstedii</i></p>			<p>Csupaszpofájú tamarin</p> <p>Geoffroy-tamarin</p> <p>Fehérkezű tamarin</p> <p>Martins-tamarin</p> <p>Gyapjasfejű tamarin</p> <p>Vöröshátú mókusmajom</p>
<b>Cercopithecidae</b>	<p><i>Cercocebus galeritus</i></p> <p><i>Cercopithecus diana</i></p> <p><i>Cercopithecus rolaway</i></p> <p><i>Macaca silenus</i></p> <p><i>Mandrillus leucophaeus</i></p> <p><i>Mandrillus sphinx</i></p> <p><i>Nasalis larvatus</i></p> <p><i>Ptilocolobus kirkii</i></p> <p><i>Ptilocolobus rufomitratu</i></p> <p><i>Presbytis potenziani</i></p> <p><i>Pygathrix</i> spp.</p> <p><i>Rhinopithecus</i> spp.</p> <p><i>Semnopithecus ajax</i></p> <p><i>Semnopithecus dussumieri</i></p> <p><i>Semnopithecus entellus</i></p> <p><i>Semnopithecus hector</i></p> <p><i>Semnopithecus hypoleucos</i></p> <p><i>Semnopithecus priam</i></p> <p><i>Semnopithecus schistaceus</i></p> <p><i>Simias concolor</i></p> <p><i>Trachypithecus geei</i></p> <p><i>Trachypithecus pileatus</i></p> <p><i>Trachypithecus shortridgei</i></p>			<p><b>Cerkóffélék</b></p> <p>Kalapos mangábé</p> <p>Diána-cerkóf</p> <p>Sárgacombú cerkóf</p> <p>Oroszlánfejű makákó</p> <p>Drill</p> <p>Mandrill</p> <p>Borneói nagyorrúmajom</p> <p>Kirk keleti kolobusz</p> <p>Tana-kolobusz</p> <p>Mentawai langur</p> <p>Piszeorrú majmok</p> <p>Pizsemajmok</p> <p>Kasmíri szürkelangur</p> <p>Dussumier-szürkelangur</p> <p>Hulmán langur</p> <p>Terrai szürkelangur</p> <p>Feketelábú szürkelangur</p> <p>Sri Lanka-i szürkelangur</p> <p>Hegyí szürkelangur</p> <p>Malacfarkúlangur</p> <p>Aranylangur</p> <p>Sapkás langur</p> <p>Shortridge-langur</p>
<b>Cheirogaleidae</b>	Cheirogaleidae spp.			<b>Törpemakifélék</b> Törpemakifélék
<b>Daubentoniidae</b>	<i>Daubentonia madagascariensis</i>			<b>Véznaujjúmaki-félék</b> Véznaujjú maki
<b>Hominidae</b>	<p><i>Gorilla beringei</i></p> <p><i>Gorilla gorilla</i></p> <p><i>Pan</i> spp.</p> <p><i>Pongo abelii</i></p> <p><i>Pongo pygmaeus</i></p>			<b>Emberfélék</b> Keleti gorilla (hegyi gorilla) Gorilla Csimpánzok Szumátrai orangután Borneói orangután

<b>Hylobatidae</b>	Hylobatidae spp.			<b>Gibbonfélék</b> Gibbonfélék
<b>Indriidae</b>	Indriidae spp.			<b>Indrifélék</b> Indrifélék
<b>Lemuridae</b>	Lemuridae spp.			<b>Makifélék</b> Makifélék
<b>Lepilemuridae</b>	Lepilemuridae spp.			<b>Fürgemakifélék</b> Fürgemakifélék
<b>Lorisidae</b>	<i>Nycticebus</i> spp.			<b>Lórifélék</b> Lajhármakik
<b>Pitheciidae</b>	<i>Cacajao</i> spp. <i>Chiropotes albinasus</i>			<b>Sakifélék</b> Uakarik Fehérorrú sátánmajom
PROBOSCIDEA <b>Elephantidae</b>	<i>Elephas maximus</i> <i>Loxodonta africana</i> (a botswanai, namíbiai, dél-afrikai és zimbabwei populációk kivételével, amelyek a II. Függeléken szerepelnek)	<i>Loxodonta africana</i> (csak a botswanai, namíbiai, dél-afrikai és zimbabwei populációk <sup>(2)</sup> ; az összes többi populáció az I. Függeléken szerepel)		ORMÁNYOSOK <b>Elefántfélék</b> Ázsiai elefánt Afrikai elefánt
RODENTIA <b>Chinchillidae</b>	<i>Chinchilla</i> spp. (a házasított forma példányaira nem vonatkoznak az egyezmény rendelkezései)			RÁGCSÁLÓK <b>Csincsillafélék</b> Csincsillák
<b>Cuniculidae</b>			<i>Cuniculus paca</i> (Honduras)	<b>Pakafélék</b> Pettyes paka
<b>Dasyproctidae</b>			<i>Dasyprocta punctata</i> (Honduras)	<b>Agutifélék</b> Közép-amerikai aguti
<b>Erethizontidae</b>			<i>Sphiggurus mexicanus</i> (Honduras) <i>Sphiggurus spinosus</i> (Uruguay)	<b>Kúszósülfélék</b> Mexikói kúszósül Tüskés kúszósül
<b>Muridae</b>	<i>Leporillus conditor</i> <i>Pseudomys fieldi</i> <i>praeconis</i> <i>Xeromys myoides</i>  <i>Zyzomys</i> <i>pedunculatus</i>			<b>Egérfélék</b> Nagy rőzsepatkány Dűnelakó ausztrálegér Ausztrál mocsáripatkány Ausztrál szirtipatkány



<b>Sciuridae</b>	<b><i>Cynomys mexicanus</i></b>			<b>Mókusfélék</b> Mexikói prérikutya Hosszúfarkú mormota Himalájai mormota Királymókusok Deppe-erdeimókus
		<i>Ratufa</i> spp.	<i>Marmota caudata</i> (India) <i>Marmota himalayana</i> (India) <i>Sciurus deppei</i> (Costa Rica)	
SCANDENTIA		SCANDENTIA spp.		MÓKUSCICKÁNY- ALAKÚAK Mókuscickányok
SIRENIA <b>Dugongidae</b>	<b><i>Dugong dugon</i></b>			<b>SZIRÉNEK</b> <b>Dugongfélék</b> Dugong
<b>Trichechidae</b>	<b><i>Trichechus inunguis</i></b> <b><i>Trichechus manatus</i></b>	Trichechus senegalensis		<b>Manátifélék</b> Dél-amerikai manáti Karibi manáti Nyugat-afrikai manáti
<b>AVES</b> ANSERIFORMES <b>Anatidae</b>	<i>Anas aucklandica</i> <i>Anas chlorotis</i> <i>Anas laysanensis</i> <i>Anas nesiotis</i> <i>Asarcornis scutulata</i> <i>Branta canadensis leucopareia</i> <i>Branta sandvicensis</i>     <i>Rhodonessa caryophyllacea</i> (valószínűleg kipsztult)	<i>Anas bernieri</i> <i>Anas formosa</i>    <i>Branta ruficollis</i>   <i>Coscoroba coscoroba</i> <i>Cygnus melanocoryphus</i> <i>Dendrocygna arborea</i>     <i>Oxyura leucocephala</i>   <i>Sarkidiornis melanotos</i>	<i>Cairina moschata</i> (Honduras)          <i>Dendrocygna autumnalis</i> (Honduras) <i>Dendrocygna bicolor</i> (Honduras)	<b>Madarak</b> LÚDALAKÚAK <b>Récefélék</b> Auckland-szigeti réce Bernier-réce Maori réce Cifra réce Laysani réce Campbell-szigeti réce Dzsungelréce Kanadai lúd aleut-szigeteki alfaja Vörösnyakú lúd Hawaii lúd Pézsmaréce Koszkoróbahattyú Feketenyakú hattyú  Pálmafütyülőlúd (Karibi fütyülőlúd) Feketehasú fütyülőlúd Sujtásos fütyülőlúd Kékcsőrű réce Rózsásfejű réce  Bütykös fényréce

APODIFORMES <b>Trochilidae</b>	<i>Glaucis dohrnii</i>	Trochilidae spp. (az I. Függeléken szereplő faj kivételével)		SARLÓSFECSKE-ALAKÚAK <b>Kolibrifélék</b> Kolibrifélék  Bahia-remetekolibri
CHARADRIIFORMES <b>Burhinidae</b>			<i>Burhinus bistratus</i> (Guatemala)	LILEALAKÚAK <b>Ugartyúkfélék</b> Koronás ugartyúk
<b>Laridae</b>	<b><i>Larus relictus</i></b>			<b>Sirályfélék</b> Mongol sirály
<b>Scolopacidae</b>	<i>Numenius borealis</i> <i>Numenius tenuirostris</i> <i>Tringa guttifer</i>			<b>Szalonkafélék</b> Eszkimópóling Vékonycsőrű póling Pettyes cankó
CICONIIFORMES <b>Balaenicipitidae</b>		<i>Balaeniceps rex</i>		GÓLYAALAKÚAK <b>Papucscsőrűgolya-félék</b> Papucscsőrű golya
<b>Ciconiidae</b>	<i>Ciconia boyciana</i>  <i>Jabiru mycteria</i> <i>Mycteria cinerea</i>	<b><i>Ciconia nigra</i></b>		<b>Gólyafélék</b> Feketecsőrű golya Fekete golya Jabiru Szumátrai tantalusz
<b>Phoenicopteridae</b>		Phoenicopteridae spp.		<b>Flamingófélék</b> Flamingófélék
<b>Threskiornithidae</b>	<i>Geronticus eremita</i> <i>Nipponia nippon</i>	<i>Eudocimus ruber</i> <i>Geronticus calvus</i>  <i>Platalea leucorodia</i>		<b>Íbiszfélék</b> Skarlátbatla Déli tarvarjú Tarvarjú Nipponíbisz Kanalasgém
COLUMBIFORMES <b>Columbidae</b>	<i>Caloenas nicobarica</i> <i>Ducula mindorensis</i>	<i>Gallicolumba luzonica</i>  <i>Goura</i> spp.	<i>Nesoenas mayeri</i> (Mauritius)	GALAMBALAKÚAK <b>Galambfélék</b> Sörényes galamb Mindori császárgalamb Luzoni csillagosgalamb Koronásgalambfajok Rózsás galamb
CORACIIFORMES <b>Bucerotidae</b>	<i>Aceros nipalensis</i>	<i>Aceros</i> spp. (az I. Függeléken szereplő faj kivételével)  <i>Anorrhinus</i> spp.		SZALAKÓTALAKÚAK <b>Szarvascsőrűmadár-félék</b> Ázsiai szarvascsőrű madarak  Vöröstorkú szarvascsőrűmadár Ázsiai szarvascsőrű madarak

	<i>Buceros bicornis</i>  <i>Rhinoplax vigil</i>  <i>Rhyticeros subruficollis</i>	<i>Anthracosceros</i> spp.  <i>Berenicornis</i> spp.  <i>Buceros</i> spp. (az I. Függeléken szereplő fajok kivételével)  <i>Penelopides</i> spp.  <i>Rhyticeros</i> spp. (az I. Függeléken szereplő faj kivételével)		Ázsiai szarvascsőrű madarak Ázsiai szarvascsőrű madarak Ázsiai szarvascsőrű madarak  Nagy szarvascsőrűmadár Ázsiai szarvascsőrű madarak Kalapácsfejű szarvascsőrűmadár Ázsiai szarvascsőrű madarak  Sárgatorkú szarvascsőrűmadár
CUCULIFORMES <b>Musophagidae</b>		<i>Tauraco</i> spp.		<b>TURÁKÓALAKÚAK</b> <b>Turákófélék</b> Turákók
FALCONIFORMES		FALCONIFORMES spp. – (az I. Függeléken szereplő fajok és az újvilágikeselyű-félék ( <i>Cathartidae</i> ) III. Függelékben szereplő egy fajának kivételével; e család többi faja nem szerepel az egyezmény függelékein)		<b>SÓLYOMALAKÚAK</b> Sólyomalakúak
<b>Accipitridae</b>	<i>Aquila adalberti</i> <i>Aquila heliaca</i> <i>Chondrohierax uncinatus wilsonii</i> <i>Haliaeetus albicilla</i> <i>Harpia harpyja</i> <i>Pithecophaga jefferyi</i>			<b>Vágómadárfélék</b> Ibériai sas Parlagi sas Csigászshéja kubai alfaja Rétisas Hárpia Majomevő sas
<b>Cathartidae</b>	<i>Gymnogyps californianus</i>  <i>Vultur gryphus</i>		<i>Sarcoramphus papa</i> (Honduras)	<b>Újvilágikeselyű-félék</b> Kaliforniai kondor  Királykeselyű  Andesi kondor
<b>Falconidae</b>	<i>Falco araeus</i>  <i>Falco jugger</i> <i>Falco newtoni</i> (csak a Seychelle-szigeteki populáció) <i>Falco pelegrinoides</i>			<b>Sólyomfélék</b> Seychelle-szigeteki vércse Indiai sólyom Madagaszkári vércse  Sivatagi sólyom

	<i>Falco peregrinus</i> <i>Falco punctatus</i> <i>Falco rusticolus</i>			Vándorsólyom Mauritiusi vércse Északi sólyom (vadászsólyom)
<b>GALLIFORMES</b> <b>Cracidae</b>	<i>Crax blumenbachii</i>  <i>Mitu mitu</i> <i>Oreophasis derbianus</i>  <i>Penelope albipennis</i>  <i>Pipile jacutinga</i> <i>Pipile pipile</i>		<i>Crax alberti</i> (Kolumbia)  <i>Crax daubentoni</i> (Kolumbia) <i>Crax globulosa</i> (Kolumbia) <i>Crax rubra</i> (Kolumbia, Costa Rica, Guatemala, Honduras)  <i>Ortalis vetula</i> (Guatemala /Honduras) <i>Pauxi pauxi</i> (Kolumbia)  <i>Penelope purpurascens</i> (Honduras) <i>Penelopina nigra</i> (Guatemala)	<b>TYÚKALAKÚAK</b> <b>Hokkófélék</b> Kéklebenyes hokkó  Atlanti hokkó Sárgabütykös hokkó Pirosbütykös hokkó Púpos hokkó  Csupaszfülű mitu Szarvas hokkó Yukatáni erdeityúk  Sisakoshokkó  Fehérszárnyú sakutyúk Borzas sakutyúk  Szurdokguán  Pápaszemes guán Trinidadí guán
<b>Megapodiidae</b>	<i>Macrocephalon maleo</i>			<b>Lábastyúk-félék</b> Kalapácsfejű tyúk
<b>Phasianidae</b>	<i>Catreus wallichii</i> <i>Colinus virginianus ridgwayi</i> <i>Crossoptilon crossoptilon</i> <i>Crossoptilon mantchuricum</i>  <i>Lophophorus impejanus</i> <i>Lophophorus lhuysii</i> <i>Lophophorus sclateri</i> <i>Lophura edwardsi</i> <i>Lophura imperialis</i> <i>Lophura swinhoii</i>	<i>Argusianus argus</i>   <i>Gallus sonneratii</i>  <i>Ithaginis cruentus</i>          <i>Pavo muticus</i>		<b>Fácánfélék</b> Argosz-páva Bóbitás fácán Bozótfürj sonora-sivatagi alfaja Fehér fülesfácán  Barna fülesfácán  Gyöngyös bankivatyúk Vérfácán Himalájai fényfácán  Kékfarkú fényfácán Fehérfarkú fényfácán Vietnámi fácán Császárfácán Nyerges fácán Pávaszemes pulyka  Zöld páva

	<p><i>Polyplectron napoleonis</i></p> <p><i>Rheinardia ocellata</i> <i>Syrmaticus ellioti</i> <i>Syrmaticus humiae</i> <i>Syrmaticus mikado</i> <i>Tetraogallus caspius</i> <i>Tetraogallus tibetanus</i> <i>Tragopan blythii</i> <i>Tragopan caboti</i> <i>Tragopan melanocephalus</i></p> <p><i>Tympanuchus cupido</i> <i>attwateri</i></p>	<p><i>Polyplectron bicalcaratum</i> <i>Polyplectron germaini</i> <i>Polyplectron malacense</i></p> <p><i>Polyplectron schleiermacheri</i></p>	<p><i>Tragopan satyra</i> (Nepál)</p>	<p>Szürke pávafácán</p> <p>Barna pávafácán</p> <p>Maláj pávafácán</p> <p>Díszes pávafácán</p> <p>Borneói pávafácán</p> <p>Gyöngyös fácán</p> <p>Fehérnyakú fácán</p> <p>Burmai fácán</p> <p>Mikádófácán</p> <p>Kaszpi királyfogoly</p> <p>Tibeti királyfogoly</p> <p>Fehérhasú tragopán</p> <p>Mandarintragopán</p> <p>Kasmír-tragopán</p> <p>Szatírtagopán</p> <p>Nagy prérityúk texasi alfaja</p>
GRUIFORMES <b>Gruidae</b>	<p><i>Grus americana</i> <i>Grus canadensis nesiotis</i> <i>Grus canadensis pulla</i></p> <p><i>Grus japonensis</i> <i>Grus leucogeranus</i> <i>Grus monacha</i> <i>Grus nigricollis</i> <i>Grus vipio</i></p>	Gruidae spp. (az I. Függeléken szereplő fajok kivételével)		<p>DARUALAKÚAK</p> <p><b>Darufélék</b></p> <p>Darufélék</p> <p>Lármás daru</p> <p>Kanadai daru <i>nesiotis</i> alfaja</p> <p>Kanadai daru <i>pulla</i> alfaja</p> <p>Mandzsu daru</p> <p>Hódaru</p> <p>Kámzsás daru</p> <p>Kormosfejű daru</p> <p>Amúri daru</p>
<b>Otididae</b>	<p><i>Ardeotis nigriceps</i> <i>Chlamydotis macqueenii</i> <i>Chlamydotis undulata</i> <i>Houbaropsis bengalensis</i></p>	Otididae spp. (az I. Függeléken szereplő fajok kivételével)		<p><b>Túzokfélék</b></p> <p>Túzokfélék</p> <p>Indiai tűzok</p> <p>Pettyes tűzok</p> <p>Galléros tűzok</p> <p>Bengáli florikán</p>
<b>Rallidae</b>	<i>Gallirallus sylvestris</i>			<p><b>Guvatfélék</b></p> <p>Barna bozótguvat</p>
<b>Rhynochetidae</b>	<i>Rhynochetos jubatus</i>			<p><b>Kagufélék</b></p> <p>Kagu</p>
PASSERIFORMES <b>Atrichornithidae</b>	<i>Atrichornis clamosus</i>			<p>VERÉBALAKÚAK</p> <p><b>Bozótjárófélék</b></p> <p>Lármás bozótjáró</p>

<b>Cotingidae</b>	<i>Cotinga maculata</i> <i>Xipholena atropurpurea</i>	<i>Rupicola</i> spp.	<i>Cephalopterus ornatus</i> (Kolumbia) <i>Cephalopterus penduliger</i> (Kolumbia)	<b>Kotingafélék</b> Díszes sisakosmadár Lebernyeges sisakosmadár Kobalkkotinga Szirtimadárfajok Fehérszárnyú kotinga
<b>Emberizidae</b>		<i>Gubernatrix cristata</i> <i>Paroaria capitata</i> <i>Paroaria coronata</i> <i>Tangara fastuosa</i>		<b>Sármányfélék</b> Zöld kardináispinty Vöröslábú kardináispinty Szürke kardináispinty Szivárványos tangara
<b>Estrildidae</b>		<i>Amandava formosa</i> <i>Lonchura oryzivora</i> <i>Poephila cincta cincta</i>		<b>Szövőpintyfélék</b> Olajzöld asztrild Rizspinty Szakállas amandina törzsalakja
<b>Fringillidae</b>	<i>Carduelis cucullata</i>	<i>Carduelis yarrellii</i>		<b>Pintyfélék</b> Tűzcsíz Aranyarcú csíz
<b>Hirundinidae</b>	<i>Pseudochelidon sirintarae</i>			<b>Fecskefélék</b> Fehérszemű nádifecske
<b>Icteridae</b>	<i>Xanthopsar flavus</i>			<b>Csirőgefélék</b> Sáfránycsirőge
<b>Meliphagidae</b>	<i>Lichenostomus melanops cassidix</i>			<b>Mézevőfélék</b> Borzas mézevő cassidix alfaja
<b>Muscicapidae</b>	<i>Dasyornis broadbenti</i> <i>litoralis</i> (valószínűleg kipuasztult) <i>Dasyornis longirostris</i>  <i>Picathartes gymnocephalus</i> <i>Picathartes oreas</i>	<i>Cyornis ruckii</i>  <i>Garrulax canorus</i> <i>Garrulax taewanus</i> <i>Leiothrix argenteauris</i>  <i>Leiothrix lutea</i>  <i>Liocichla omeiensis</i>	<i>Acrocephalus rodericanus</i> (Mauritius)          <i>Terpsiphone bourbonensis</i> (Mauritius)	<b>Légykapófélék</b> Rodriguez-poszáta  Rück-niltava Vörhenyes sörtésmadár  Nyugati sörtésmadár Énekes álszajkó Tajvani álszajkó Ezüstfűlű napmadár (ezüstfűlű fülemüle) Piroscsőrű napmadár (kínai fülemüle) Szecsuáni naprigó Fehérnyakú gólyalábúvarjú Szürkenyakú gólyalábúvarjú Mauritiusi paradicsom-légykapó

<b>Paradisaeidae</b>		Paradisaeidae spp.		<b>Paradicsommadár-félék</b> Paradicsommadár-félék
<b>Pittidae</b>	<i>Pitta gurneyi</i> <i>Pitta kochi</i>	<i>Pitta guajana</i>  <i>Pitta nympha</i>		<b>Pittafélék</b> Szalagos pitta Sziámi pitta Bajszos pitta Tündérpitta
<b>Pycnonotidae</b>		<i>Pycnonotus zeylanicus</i>		<b>Bülbülfélék</b> Sárgafejű bülbül
<b>Sturnidae</b>	<i>Leucopsar rothschildi</i>	<i>Gracula religiosa</i>		<b>Seregélyfélék</b> Beó Bali seregély
<b>Zosteropidae</b>	<i>Zosterops albogularis</i>			<b>Pápaszemesmadár-félék</b> Ezüstbegyű pápaszemesmadár
PELECANIFORMES <b>Fregatidae</b>	<i>Fregata andrewsi</i>			GÖDÉNYALAKÚAK <b>Fregattmadárfélék</b> Fehérhasú fregattmadár
<b>Pelecanidae</b>	<i>Pelecanus crispus</i>			<b>Gödényfélék</b> Borzas gödény
<b>Sulidae</b>	<i>Papasula abbotti</i>			<b>Szulafélék</b> Falakó szula
PICIFORMES <b>Capitonidae</b>			<i>Semnornis ramphastinus</i> (Kolumbia)	HARKÁLYALAKÚAK <b>Bajszikafélék</b> Tukánbajszika
<b>Picidae</b>	<i>Campephilus imperialis</i> <i>Dryocopus javensis richardsi</i>			<b>Harkályfélék</b> Császárharkály  Koreai fehérhasú harkály
<b>Ramphastidae</b>		<i>Pteroglossus aracari</i>  <i>Pteroglossus viridis</i>  <i>Ramphastos sulfuratus</i> <i>Ramphastos toco</i> <i>Ramphastos tucanus</i> <i>Ramphastos vitellinus</i>	<i>Bailloni bailloni</i> (Argentína)  <i>Pteroglossus castanotis</i> (Argentína)  <i>Ramphastos dicolorus</i> (Argentína)  <i>Selenidera maculirostris</i> (Argentína)	<b>Tukánfélék</b> Sáfránytukán  Feketenyakú arasszári Barnafülű arasszári  Zöld arasszári Zöldcsőrű tukán  Szivárványcsőrű tukán Tokótukán Fehértorkú tukán Feketezsőrű tukán Sávocsőrű törpetukán

PODICIPEDIFORMES <b>Podicipedidae</b>	<i>Podilymbus gigas</i>			VÖCSÖKALAKÚAK <b>Vöcsökfélék</b> Óriásvöcsök
PROCELLARIIFORMES <b>Diomedidae</b>	<i>Phoebastria albatrus</i>			VÉSZMADÁR- ALAKÚAK <b>Albatroszfélék</b> Rövidfarkú albatrosz
PSITTACIFORMES		PSITTACIFORMES spp. – (az I. Függeléken szereplő fajok, valamint az <i>Agapornis roseicollis</i> , <i>Melopsittacus undulatus</i> , <i>Nymphicus hollandicus</i> és <i>Psittacula krameri</i> fajok kivételével, amelyek nem szerepelnek az egyezmény függelékein)		PAPAGÁJALAKÚAK Papagájalakúak
<b>Cacatuidae</b>	<i>Cacatua goffiniana</i> <i>Cacatua haematuropygia</i> <i>Cacatua moluccensis</i> <i>Cacatua sulphurea</i>			<b>Kakadufélék</b> Tanimbar-kakadu Vörösfarú kakadu  Malaku-kakadu Sárgafülű kakadu (beleértve a kis sárgabóbitás, a közép sárgabóbitás és a narancsbóbitás kakadut is) Arakakadu
<b>Loriidae</b>	<i>Eos histrio</i> <i>Vini ultramarina</i>			<b>Lórifélék</b> Koronás lóri Tengerkék lóri
<b>Psittacidae</b>	<i>Amazona arausiaca</i> <i>Amazona auropalliata</i> <i>Amazona barbadensis</i> <i>Amazona brasiliensis</i> <i>Amazona finschi</i> <i>Amazona guildingii</i> <i>Amazona imperialis</i> <i>Amazona leucocephala</i> <i>Amazona oratrix</i> <i>Amazona pretrei</i>  <i>Amazona rhodocorytha</i> <i>Amazona tucumana</i> <i>Amazona versicolor</i> <i>Amazona vinacea</i>			<b>Papagájfélék</b> Vöröstorkú amazon Sárgatarkójú amazon Sárgavállú amazon Vörösfarkú amazon Lilahomlokú amazon Királyamazon Császáramazon Kubai amazon  Sárgafejű amazon Vörösmaszkos amazon Tüzeshomlokú amazon Tukumán-amazon Kékmaszkos amazon Galambbegyű amazon



	<p><i>Amazona viridigenalis</i>  <i>Amazona vittata</i>  <i>Anodorhynchus</i> spp.  <i>Ara ambiguus</i>  <i>Ara glaucogularis</i>  (Gyakran kereskednek vele a téves <i>Ara caninde</i> néven)  <i>Ara macao</i>  <i>Ara militaris</i>  <i>Ara rubrogenys</i>  <i>Cyanopsitta spixii</i>  <i>Cyanoramphus cookii</i></p> <p><i>Cyanoramphus forbesi</i></p> <p><i>Cyanoramphus novaezelandiae</i>  <i>Cyanoramphus saisseti</i>  <i>Cyclopsitta diophthalma coxeni</i>  <i>Eunymphicus cornutus</i>  <i>Guarouba guarouba</i>  <i>Neophema chrysogaster</i>  <i>Ognorhynchus icterotis</i>  <i>Pezoporus occidentalis</i>  (valószínűleg kipusztult)  <i>Pezoporus wallicus</i>  <i>Pionopsitta pileata</i></p> <p><i>Primolius couloni</i>  <i>Primolius maracana</i>  <i>Psephotus chrysopterygius</i>  <i>Psephotus dissimilis</i>  <i>Psephotus pulcherrimus</i>  (valószínűleg kipusztult)  <i>Psittacula echo</i>  <i>Pyrrhura cruentata</i>  <i>Rhynchopsitta</i> spp.  <i>Strigops habroptilus</i></p>			<p>Zöldarcú amazon  Puerto Rico-i amazon  Jácintara-fajok  Nagy katonaara  Kéktorkú ara</p> <p>Sárgavállú ara  Kis katonaara  Vörösfülű ara  Spix-ara  Norfolk-szigeti kecskepapagáj  Mangere-kecskepapagáj  Piroshomlokú kecskepapagáj  Új-kaledóniai kecskepapagáj  Pirosarcú fügepapagáj  Szarvas papagáj</p> <p>Aranypapagáj  Narancshasú fűpapagáj  Sárgafülű papagáj</p> <p>Éjjeli papagáj</p> <p>Földi papagáj  Skarláthomlokú papagáj  Kékfejű törpeara  Vöröshátú törpeara  Aranyvállú papagáj</p> <p>Csuklyás papagáj  Paradicsompapagáj</p> <p>Mauritiusi papagáj  Kékmellű papagáj  Kékmellű papagáj  Bagolypapagáj</p>
RHEIFORMES <b>Rheidae</b>	<p><i>Pterocnemia pennata</i>  (a <i>Pterocnemia pennata pennata</i> kivételével, amely a II. Függeléken szerepel)</p>			<p>NANDUALAKÚAK  <b>Nandufélék</b>  Darwin-nandu</p>

		<i>Pterocnemia pennata pennata</i> <i>Rhea americana</i>		Darwin-nandu törzsalakja Nandu
SPHENISCIFORMES <b>Spheniscidae</b>	<i>Spheniscus humboldti</i>	<i>Spheniscus demersus</i>		PINGVINALAKÚAK <b>Pingvinfélék</b> Pápaszemes pingvin Humboldt-pingvin
STRIGIFORMES		STRIGIFORMES spp. (az I. Függeléken szereplő fajok kivételével)		BAGOLYALAKÚAK Bagolyalakúak
<b>Strigidae</b>	<i>Heteroglaux blewitti</i> <i>Mimizuku gurneyi</i> <i>Ninox natalis</i>			<b>Bagolyfélék</b> Erdei kuvik Óriáskuvik Karácsony-szigeteki kakukkbagoly Kakukkbagoly undulata alfaja
<b>Tytonidae</b>	<i>Ninox novaeseelandiae undulata</i>  <i>Tyto soumagnei</i>			<b>Gyöngybagolyfélék</b> Vörhenyes gyöngybagoly
STRUTHIONIFORMES <b>Struthionidae</b>	<i>Struthio camelus</i> (csak az algériai, Burkina Fasó-i, kameruni, a közép-afrikai köztársaságbeli, csádi, mali, mauritániai, marokkói, nigeri, nigériai, szenegáli és szudáni populációk; a többi populáció nem szerepel az egyezmény függelékein)			STRUCCALAKÚAK <b>Struccfélék</b> Strucc
TINAMIFORMES <b>Tinamidae</b>	<i>Tinamus solitarius</i>			TINAMÚALAKÚAK <b>Tinamufélék</b> Remetetinamu
TROGONIFORMES <b>Trogonidae</b>	<i>Pharomachrus mocinno</i>			TROGONALAKÚAK <b>Trogonfélék</b> Kvézál
REPTILIA				<b>Hüllők</b>
CROCODYLIA  <b>Alligatoridae</b>	<i>Alligator sinensis</i> <i>Caiman crocodilus apaporiensis</i>	CROCODYLIA spp. (az I. Függeléken szereplő fajok kivételével)		KROKODILOK Krokodilok  <b>Aligátorfélék</b> Kínai alligátor Apororiszi pápaszemes kajmán

	<p><i>Caiman latirostris</i> (az argentin populáció kivételével, amely a II. Függeléken szerepel)</p> <p><i>Melanosuchus niger</i> (a II. Függeléken szereplő brazil és ecuadori populációk kivételével. Az utóbbira nulla exportkvóta érvényes mindaddig, amíg az Egyezmény titkársága és az IUCN/SSC krokodilspecialista csoportja éves exportkvótát meg nem állapít)</p>			<p>Sakáre-kajmán</p> <p>Fekete kajmán</p>
<b>Crocodylidae</b>	<p><i>Crocodylus acutus</i> (a kubai populáció kivételével, amely a II. Függeléken szerepel)</p> <p><i>Crocodylus cataphractus</i></p> <p><i>Crocodylus intermedius</i></p> <p><i>Crocodylus mindorensis</i></p> <p><i>Crocodylus moreletii</i> (Kivéve a II. függelékben szereplő belize-i és mexikói populációkat, amelyekre nulla kvóta vonatkozik a kereskedelmi céllal forgalmazott, vadonból származó példányok esetében.)</p>			<p><b>Krokodilfélék</b></p> <p>Hegyesorrú krokodil</p> <p>Páncélos krokodil</p> <p>Orinocói krokodil</p> <p>Mindoro-krokodil</p> <p>Púpos krokodil</p>

	<p><i>Crocodylus niloticus</i> (kivéve a botswanai, egyiptomi [a kereskedelmi céllal forgalmazott, vadonból származó példányokat nulla kvótával], etiópai, kenyai, madagaszkári, malawi, mozambiki, namíbiai, dél-afrikai, ugandai, tanzániai (amelyre a fogságban felnevelt példányok mellett legfeljebb 1600 vadonból származó példányig terjedő kvóta vonatkozik, beleértve a vadászati trófeákat is), zambiai és zimbabwei populációkat, amelyek a II. Függeléken szerepelnek)</p> <p><i>Crocodylus palustris</i> <i>Crocodylus porosus</i> (kivéve az ausztráliai, indonéziai és pápua új-guineai populációkat, amelyek a II. Függeléken szerepelnek)</p> <p><i>Crocodylus rhombifer</i> <i>Crocodylus siamensis</i> <i>Osteolaemus tetraspis</i> <i>Tomistoma schlegelii</i></p>			<p>Nílusi krokodil</p> <p>Mocsári krokodil Bordás krokodil</p> <p>Rombuskrokodil Sziámi krokodil Tombaorrú krokodil Szunda-krokodil</p>
<b>Gavialidae</b>	<i>Gavialis gangeticus</i>			<b>Gaviálfélék</b> Gangeszi gaviál
RHYNCHOCEPHALIA <b>Sphenodontidae</b>	<i>Sphenodon</i> spp.			HIDASGYÍKOK <b>Hidasgyíkfélék</b> Hidasgyíkok
SAURIA <b>Agamidae</b>		<i>Uromastyx</i> spp.		GYÍKOK <b>Agámafélék</b> Tüskésfarkúgyíkok
<b>Chamaeleonidae</b>	<i>Brookesia perarmata</i>	<p><i>Bradypodion</i> spp. <i>Brookesia</i> spp. (az I. Függeléken szereplő faj kivételével)</p> <p><i>Calumma</i> spp. <i>Chamaeleo</i> spp.</p>		<b>Kaméleonfélék</b> Törpekaméleonok Levélkaméleonok  Fegyveres levélkaméleon Kaméleonok Valódi kaméleonok

		<i>Furcifer</i> spp. <i>Kinyongia</i> spp. <i>Nadzikambia</i> spp.		Kaméleonok Törpekaméleonok Törpekaméleonok
<b>Cordylidae</b>		<i>Cordylus</i> spp.		<b>Tobzosfarkúgyíkfélék</b> Tobzosfarkúgyíkok
<b>Gekkonidae</b>		<i>Cyrtodactylus serpensinsula</i>  <i>Phelsuma</i> spp. <i>Uroplatus</i> spp.	<i>Hoplodactylus</i> spp. (Új-Zéland) <i>Naultinus</i> spp. (Új-Zéland)	<b>Gekkfélék</b> Kígyó-szigeti csupaszujuú gekkó Új-Zélandi gekkók  Új-Zélandi gekkók  Nappaligekkek Laposfarkú gekkók
<b>Helodermatidae</b>	<i>Heloderma horridum charlesbogerti</i>	<i>Heloderma</i> spp. (az l. Függeléken szereplő alfaj kivételével)		<b>Viperagyíkfélék</b> Viperagyíkok  Guatemalai viperagyík
<b>Iguanidae</b>	<i>Brachylophus</i> spp.  <i>Cyclura</i> spp.  <i>Sauromalus varius</i>	<i>Amblyrhynchus cristatus</i>  <i>Conolophus</i> spp. <i>Ctenosaura bakeri</i>  <i>Ctenosaura oedirhina</i>  <i>Ctenosaura melanosterna</i> <i>Ctenosaura palearis</i>  <i>Iguana</i> spp. <i>Phrynosoma blainvillii</i> <i>Phrynosoma cerroense</i> <i>Phrynosoma coronatum</i> <i>Phrynosoma wigginsi</i>		<b>Leguánfélék</b> Tengeri leguán  Falakó leguánok Varacsosfejű gyíkok Utila tuskésfarkú leguán Ratan tuskésfarkú leguán Feketemellű tuskésfarkú leguán Guatemalai tuskésfarkú leguán Orrszarvúleguánok Valódi leguánok Nincs magyar neve Nincs magyar neve  Koronás békagyík  Nincs magyar neve Tarka csukvalla
<b>Lacertidae</b>	<i>Gallotia simonyi</i>	<i>Podarcis lilfordi</i> <i>Podarcis pityusensis</i>		<b>Nyakörvösgyíkfélék</b> Kanári-szigeti óriásgyík Baleári faligyík Ibizai faligyík
<b>Scincidae</b>		<i>Corucia zebrata</i>		<b>Vakondgyíkfélék</b> Óriás zebragyík
<b>Teiidae</b>		<i>Crocodylus amazonicus</i> <i>Dracaena</i> spp. <i>Tupinambis</i> spp.		<b>Tejufélék</b> Krokodilfarkú gyík  Krokodiltejuk Tejükek

<b>Varanidae</b>	<i>Varanus bengalensis</i> <i>Varanus flavescens</i> <i>Varanus griseus</i> <i>Varanus komodoensis</i> <i>Varanus nebulosus</i>	<i>Varanus</i> spp. (az l. Függeléken szereplő fajok kivételével)		<b>Varánuszfélék</b> Varánuszok  Bengáli varánusz Sárga varánusz Pusztai varánusz Komodói varánusz Nincs magyar neve
<b>Xenosauridae</b>		<i>Shinisaurus crocodilurus</i>		<b>Bütykösgyíkfélék</b> Krokodilfarkú bütykösgyík
SERPENTES <b>Boidae</b>	<i>Acrantophis</i> spp. <i>Boa constrictor occidentalis</i> <i>Epicrates inornatus</i>  <i>Epicrates monensis</i> <i>Epicrates subflavus</i> <i>Sanzinia madagascariensis</i>	<i>Boidae</i> spp. (az l. Függeléken szereplő fajok kivételével)		<b>KÍGYÓK</b> <b>Boafélék</b> Boafélék  Madagaszkári boák Nyugati vörösfarkú boa Puerto-Rico-i karcsúboa Mona-karcsúboa Jamaikai karcsúboa Madagaszkári falakó boa
<b>Bolyeriidae</b>	<i>Bolyeria multocarinata</i> <i>Casarea dussumieri</i>	<i>Bolyeriidae</i> spp. (az l. Függeléken szereplő fajok kivételével)		<b>Mauritiusiboa-félék</b> Mauritiusiboa-félék  Mauritiusi boa Rőt pikkelyű boa
<b>Colubridae</b>		<i>Clelia clelia</i> <i>Cyclagras gigas</i> <i>Elachistodon westermanni</i> <i>Ptyas mucosus</i>	<i>Atretium schistosum</i> (India) <i>Cerberus rynchops</i> (India)  <i>Xenochrophis piscator</i> (India)	<b>Siklófélék</b> Nincs magyar neve Kutyafejű vízisikló  Musszurána Brazil hamiskobra Indiai tojásevő-kígyó  Patkányevő sikló Nincs magyar neve
<b>Elapidae</b>		<i>Hoplocephalus bungaroides</i>  <i>Naja atra</i> <i>Naja kaouthia</i> <i>Naja mandalayensis</i> <i>Naja naja</i> <i>Naja oxiana</i>	<i>Micrurus diastema</i> (Honduras) <i>Micrurus nigrocinctus</i> (Honduras)	<b>Mérgessiklófélék</b> Sárgafoltos hamiskobra Atlanti korallkígyó Feketegyűrűs korallkígyó Nincs magyar neve Nincs magyar neve Nincs magyar neve Pápaszemes kobra Nincs magyar neve

		<i>Naja philippinensis</i> <i>Naja sagittifera</i> <i>Naja samarensis</i> <i>Naja siamensis</i> <i>Naja sputatrix</i> <i>Naja sumatrana</i> <i>Ophiophagus hannah</i>		Nincs magyar neve Nincs magyar neve Nincs magyar neve Nincs magyar neve Nincs magyar neve Nincs magyar neve Királykobra
<b>Loxocemidae</b>		Loxocemidae spp.		<b>Újvilágipiton-félék</b> Újvilágipiton-félék
<b>Pythonidae</b>	<i>Python molurus molurus</i>	Pythonidae spp. (az l. Függeléken szereplő alfaj kivételével)		<b>Pitonfélék</b> Pitonfélék  Tigrispiton törzsalakja
<b>Tropidophiidae</b>		Tropidophiidae spp.		<b>Földiboafélék</b> Földiboafélék
<b>Viperidae</b>	<i>Vipera ursinii</i> (csak az európai populáció, kivéve a volt Szovjetunió területén élőket; ez utóbbiak nem szerepelnek az egyezmény függelékein)	<i>Vipera wagneri</i>	<i>Crotalus durissus</i> (Honduras) <i>Daboia russelii</i> (India)	<b>Viperafélék</b> Borzasztó csörgőkígyó Daboja Parlagi vipera  Wagner-hegyivipera
TESTUDINES <b>Carettochelyidae</b>		<i>Carettochelys insculpta</i>		<b>TEKNŐSÖK</b> <b>Kétkarmúteknős-félék</b> Kétkarmú teknős
<b>Chelidae</b>	<i>Pseudemadura umbrina</i>	<i>Chelodina mccordi</i>		<b>Kígyónyakúteknős-félék</b> McCord-kígyónyakúteknős Ál-huszárteknős
<b>Cheloniidae</b>	Cheloniidae spp.			<b>Tengeriteknős-félék</b> Tengeriteknős-félék
<b>Chelydridae</b>			<i>Macrochelys temminckii</i> (Amerikai Egyesült Államok)	<b>Aligátorteknős-félék</b> Keselyúteknős
<b>Dermatemydidae</b>		<i>Dermatemys mawii</i>		<b>Tabascoteknős-félék</b> Tabasco-teknős
<b>Dermochelyidae</b>	<i>Dermochelys coriacea</i>			<b>Kérgesteknős-félék</b> Kérgesteknős
<b>Emydidae</b>		<i>Glyptemys insculpta</i>		<b>Édesvíziteknős-félék</b> Északi víziteknős

	<i>Glyptemys muhlenbergii</i>		<i>Graptemys</i> spp. (Amerikai Egyesült Államok)	Muhlenberg-víziteknős Térképtechnősök
	<i>Terrapene coahuila</i>	<i>Terrapene</i> spp. (az I. Függeléken szereplő faj kivételével)		Dobozteknősök Coahuilai dobozteknős
<b>Geoemydidae</b>	<i>Batagur affinis</i> <i>Batagur baska</i>	<i>Batagur</i> spp. (az I. függelékben szereplő fajok kivételével)		Déli batagur-teknős Batagur-teknős Batagur-teknősök
	<i>Geoclemys hamiltonii</i>	<i>Cuora</i> spp.	<i>Geoemyda spengleri</i> (Kína)	Szelencetecnősök Hamilton-teknős Cakkos földiteknős
		<i>Heosemys annandalii</i> <i>Heosemys depressa</i> <i>Heosemys grandis</i> <i>Heosemys spinosa</i> <i>Leucocephalon yuwonoi</i> <i>Malayemys macrocephala</i> <i>Malayemys subtrijuga</i> <i>Mauremys annamensis</i>	<i>Mauremys iversoni</i> (Kína) <i>Mauremys megalcephala</i> (Kína)	Templomteknős Lapos partiteknős Óriás-partiteknős Tüskés partiteknős Celebeszi erdeiteknős Nagyfejű csigaevőteknős Maláj csigaevőteknős Annami teknős
		<i>Mauremys mutica</i>	<i>Mauremys nigricans</i> (Kína) <i>Mauremys pritchardi</i> (Kína) <i>Mauremys reevesii</i> (Kína) <i>Mauremys sinensis</i> (Kína)	Iverson-víziteknős Nagyfejű háromélúteknős Indokínai víziteknős Nagy háromélúteknős Pritchard-víziteknős Kínai háromélúteknős Kínai csikosteknős
	<i>Melanochelys tricarinata</i> <i>Morenia ocellata</i>	<i>Notochelys platynota</i>	<i>Ocadia glyphistoma</i> (Kína) <i>Ocadia philippeni</i> (Kína)	Háromélű földiteknős Birmai gyűrűsteknős Maláj laposhátúteknős Kuanghszi-csikosteknős Hajnani csikosteknős
		<i>Orlitia borneensis</i>		Borneói folyamiteknős



	<i>Pangshura tecta</i>	<i>Pangshura</i> spp. (az I. Függeléken szereplő faj kivételével)  <i>Siebenrockiella crassicollis</i> <i>Siebenrockiella leytensis</i>	<i>Sacalia bealei</i> (Kína) <i>Sacalia pseudocellata</i> (Kína) <i>Sacalia quadriocellata</i> (Kína)	Fedélteknősök  Indiai fedélteknős  Kínai szemesteknős Hajnani szemesteknős Díszes szemesteknős  Fekete szélesfejűteknős Leytei partiteknős
<b>Platysternidae</b>		<i>Platysternon megalcephalum</i>		<b>Nagyfejűteknős-félék</b> Nagyfejű teknős
<b>Podocnemididae</b>		<i>Erymnochelys madagascariensis</i> <i>Peltocephalus dumerilianus</i> <i>Podocnemis</i> spp.		<b>Sisakteknős-félék</b> Madagaszkári folyamteknős Duméril-sisakteknős  Folyamteknősök
<b>Testudinidae</b>	<i>Astrochelys radiata</i> <i>Astrochelys yniphora</i> <i>Chelonoidis nigra</i> <i>Gopherus flavomarginatus</i> <i>Psammobates geometricus</i> <i>Pyxis arachnoides</i>  <i>Pyxis planicauda</i> <i>Testudo kleinmanni</i>	Testudinidae spp. (az I. Függeléken szereplő fajok kivételével; a <i>Geochelone sulcata</i> vadon befogott, elsődlegesen kereskedelmi célból forgalmazott egyedeire megállapított éves exportkvóta nulla.)		<b>Szárazfölditeknős-félék</b> Szárazfölditeknős-félék  Sugaras teknős Csőrösmellű teknős Elefántteknős Mexikói üregteknős  Déli sátorteknős  Közönséges pókteknős Lapos pókteknős Egyiptomi teknős
<b>Trionychidae</b>	<i>Apalone spinifera atra</i>	<i>Amyda cartilaginea</i>		<b>Lágyhájúteknős-félék</b> Porcos lágyhájúteknős Fekete lágyhájúteknős

	<i>Aspideretes gangeticus</i> <i>Aspideretes hurum</i>  <i>Aspideretes nigricans</i>	<i>Chitra</i> spp.  <i>Lissemys punctata</i>  <i>Lissemys scutata</i>  <i>Pelochelys</i> spp.	<i>Palea steindachneri</i> (Kína)  <i>Pelodiscus axenaria</i> (Kína) <i>Pelodiscus maackii</i> (Kína) <i>Pelodiscus parviformis</i> (Kína) <i>Rafetus swinhoei</i> (Kína)	Gangeszi lágyhéjúteknős Pávaszemes lágyhéjúteknős Sötét lágyhéjúteknős Pisze- lágyhéjúteknősök Indiai leffentyüsteknős Burmai leffentyüsteknős Bibircsesnyakú lágyhéjúteknős Óriás- lágyhéjúteknősök Nincs magyar neve  Nincs magyar neve  Nincs magyar neve  Swinhoe- lágyhéjúteknős
<b>AMPHIBIA</b> ANURA <b>Bufonidae</b>	<i>Altiphrynoides</i> spp. <i>Atelopus zeteki</i>  <i>Bufo periglenes</i> <i>Bufo superciliaris</i> <i>Nectophrynoides</i> spp. <i>Nimbaphrynoides</i> spp. <i>Spinophrynoides</i> spp.			<b>Kétéltűek</b> <b>BÉKÁK</b> <b>Varangyfélék</b> Elevenszülő békák Panamai csonkaujjúbéka Aranyvarangy Kameruni varangy Elevenszülő békák Elevenszülő békák  Elevenszülő békák
<b>Dendrobatidae</b>		<i>Allobates femoralis</i>  <i>Allobates zaparo</i> <i>Cryptophyllobates</i> <i>azureiventris</i> <i>Dendrobates</i> spp. <i>Epipedobates</i> spp. <i>Phyllobates</i> spp.		<b>Nyílméregbéka- félék</b> Barnacombú famászóbéka magyar neve nincs Égszínkék nyílméregbéka Nyílméregbékák Nyílméregbékák Nyílméregbékák
<b>Hylidae</b>		<i>Agalychnis</i> spp.		Nincs magyar nevük
<b>Mantellidae</b>		<i>Mantella</i> spp.		<b>Aranybékafélék</b> Aranybékafélék
<b>Microhylidae</b>	<i>Dyscophus antongilii</i>	<i>Scaphiophryne</i> <i>gottlebei</i>		<b>Szükszájúbéka- félék</b> Paradicsombéka Nincs magyar neve

<b>Ranidae</b>		<i>Euphlyctis hexadactylus</i> <i>Hoplobatrachus tigerinus</i>		<b>Valódibéka-félék</b> Hatujjú béka  Tigrisbéka
<b>Rheobatrachidae</b>		<i>Rheobatrachus</i> spp.		<b>Gyomorköltőbéka-félék</b> Gyomorköltő békák
CAUDATA <b>Ambystomidae</b>		<i>Ambystoma dumerilii</i> <i>Ambystoma mexicanum</i>		FARKOS KÉTÉLTŰEK <b>Harántfogúgöte-félék</b> Nincs magyar neve Axolotl
<b>Cryptobranchidae</b>	<i>Andrias</i> spp.			<b>Óriásszalamandra-félék</b> Óriásszalamandrák
<b>Salamandridae</b>	<i>Neurergus kaiseri</i> (I)			<b>Szalamandrafélék</b> Iráni császárszalamandra
<b>ELASMOBRANCHII</b>				<b>Porcoshalak</b>
LAMNIFORMES <b>Cetorhinidae</b>		<i>Cetorhinus maximus</i>		HERINGCÁPA-ALAKÚAK <b>Cetcápa-félék</b> Óriáscet cápa
<b>Lamnidae</b>		<i>Carcharodon carcharias</i>		<b>Heringcápa-félék</b> Nagy fehércápa
ORECTOLOBIFORMES <b>Rhincodontidae</b>		<i>Rhincodon typus</i>		RABLÓCÁPA-ALAKÚAK <b>Rablócápa-félék</b> Érdes rablócápa
RAJIFORMES <b>Pristidae</b>	<i>Pristidae</i> spp. (a II. Függeléken szereplő faj kivételével)	<i>Pristis microdon</i> (Nemzetközi kereskedelem kizárólag élő állatok megfelelő és elfogadható akváriumokba elsősorban állományvédelmi célból történő szállítása esetén engedélyezhető.)		RÁJAALAKÚAK <b>Fűrészsrája-félék</b> Fűrészsrája-félék  Édesvízi fűrészsrája
<b>ACTINOPTERYGII</b>				<b>Sugarasúszójú halak</b>
ACIPENSERIFORMES		ACIPENSERIFORMES spp. (az I. Függeléken szereplő fajok kivételével)		TOKALAKÚAK Tokalakúak

<b>Acipenseridae</b>	<i>Acipenser brevirostrum</i> <i>Acipenser sturio</i>			<b>Tokfélék</b> Tompaorrú tok  Közönséges tok
ANGUILLIFORMES <b>Anguillidae</b>		<i>Anguilla anguilla</i>		ANGOLNAALAKÚAK <b>Angolnafélék</b> Angolna
CYPRINIFORMES <b>Catostomidae</b>	<i>Chasmistes cujus</i>			PONTYALAKÚAK <b>Nincs magyar nevük</b>  Cui-ui
<b>Cyprinidae</b>	<i>Probarbus jullieni</i>	<i>Caecobarbus geertsii</i>		<b>Pontyfélék</b> Afrikai vakmárna Nincs magyar neve
OSTEOGLOSSIFORMES <b>Osteoglossidae</b>	<i>Scleropages formosus</i>	<i>Arapaima gigas</i>		CSONTOSNYELVŰHAL- ALAKÚAK <b>Csontosnyelvűhal- félék</b> Arapaima Ázsiai csontnyelvű-hal
PERCIFORMES <b>Labridae</b>		<i>Cheilinus undulatus</i>		SÜGÉRALAKÚAK <b>Ajakoshalfélék</b> Napóleonhal
<b>Sciaenidae</b>	<i>Totoaba macdonaldi</i>			<b>Dobolóhalfélék</b> Totoaba
SILURIFORMES <b>Pangasiidae</b>	<i>Pangasianodon gigas</i>			HARCSAALAKÚAK <b>Óriásharcsa-félék</b> Óriásharcsa
SYNGNATHIFORMES <b>Syngnathidae</b>		<i>Hippocampus</i> spp.		TŰHALALAKÚAK <b>Tűhalfélék</b> Csikóhalak
<b>SARCOPTERYGII</b>				<b>Tüdőshalak</b>
CERATODONTI- FORMES <b>Ceratodontidae</b>		<i>Neoceratodus forsteri</i>		TÜDŐSHAL- ALAKÚAK <b>Ausztráliai tüdőshal-félék</b> Ausztrál tüdőshal
COELACANTHI- FORMES <b>Latimeriidae</b>	<i>Latimeria</i> spp.			BOJTOSÚSZÓJÚHAL- ALAKÚAK <b>Bojtosúszóhal-félék</b> Bojtosúszójú halak
ECHINODERMATA (TÜSKÉSBŐRŰEK)				
<b>HOLOTHUROIDEA</b>				<b>Tengeri uborkák</b>
ASPIDOCHIROTIDA <b>Stichopodidae</b>			<i>Isostichopus fuscus</i> (Ecuador)	<b>Nincs magyar nevük</b> <b>Nincs magyar neve</b>
ARTHROPODA (ÍZELTLÁBÚAK)				
<b>ARACHNIDA</b>				<b>Pókszabásúak</b>
ARANEAE <b>Theraphosidae</b>		<i>Aphonopelma albiceps</i>		PÓKOK <b>Madárpókfélék</b> Nincs magyar neve

		<i>Aphonopelma pallidum</i> <i>Brachypelma</i> spp.		Nincs magyar neve Madárpókok
SCORPIONES <b>Scorpionidae</b>		<i>Pandinus dictator</i> <i>Pandinus gambiensis</i> <i>Pandinus imperator</i>		SKORPIÓK <b>Skorpiófélék</b> Óriásskorpió Gambiai óriásskorpió Császárskorpió
<b>INSECTA</b>				<b>Rovarok</b>
COLEOPTERA <b>Lucanidae</b>			<i>Colophon</i> spp. (Dél-Afrika)	BOGARAK <b>Szarvasbogárfélék</b> Nincs magyar nevük
<b>Scarabaeidae</b>		<i>Dynastes satanas</i>		<b>Galacsinhajtófélék</b> Sátánbogár
LEPIDOPTERA <b>Papilionidae</b>	<i>Ornithoptera alexandrae</i> <i>Papilio chikae</i>  <i>Papilio homerus</i>  <i>Papilio hospiton</i>	<i>Atrophaneura jophon</i> <i>Atrophaneura pandiyana</i> <i>Bhutanitis</i> spp. <i>Ornithoptera</i> spp. (az I. Függeléken szereplő faj kivételével)  <i>Parnassius apollo</i> <i>Teinopalpus</i> spp. <i>Trogonoptera</i> spp.  <i>Troides</i> spp.		LEPKÉK <b>Pillangófélék</b> Nincs magyar neve Nincs magyar neve  Nincs magyar neve Madárszárnyú pillangók  Alexandra-királyné pillangó Luzoni fecskefarkúlepke Homerus-fecskefarkú lepke Homerus-fecskefarkú lepke Apolló-lepke Nincs magyar nevük Madárszárnyú pillangók Madárszárnyú pillangók
ANNELIDA (GYŰRŰSFÉRGEK)				
<b>HIRUDINOIDEA</b>				<b>Piócák</b>
ARHYNCHOBELLIDA <b>Hirudinidae</b>		<i>Hirudo medicinalis</i>  <i>Hirudo verbana</i>		<b>Piócafélék</b> Orvosi pióca Magyar nádály
MOLLUSCA (PUHATESTŰEK)				
<b>BIVALVIA</b>				<b>Kagylók</b>
MYTILOIDA <b>Mytilidae</b>		<i>Lithophaga lithophaga</i>		<b>Nincs magyar nevük</b> <b>Nincs magyar nevük</b> Sziklafúró kagyló

<p>UNIONOIDA <b>Unionidae</b></p>	<p><i>Conradilla caelata</i></p> <p><i>Dromus dromas</i></p> <p><i>Epioblasma curtisii</i> <i>Epioblasma florentina</i> <i>Epioblasma sampsonii</i></p> <p><i>Epioblasma sulcata perobliqua</i> <i>Epioblasma torulosa gubernaculum</i></p> <p><i>Epioblasma torulosa torulosa</i> <i>Epioblasma turgidula</i> <i>Epioblasma walkeri</i> <i>Fusconaia cuneolus</i> <i>Fusconaia edgariana</i> <i>Lampsilis higginsii</i></p> <p><i>Lampsilis orbiculata orbiculata</i> <i>Lampsilis satur</i></p> <p><i>Lampsilis virescens</i></p> <p><i>Plethobasus cicatricosus</i> <i>Plethobasus cooperianus</i></p> <p><i>Pleurobema plenum</i> <i>Potamilus capax</i></p> <p><i>Quadrula intermedia</i></p> <p><i>Quadrula sparsa</i></p> <p><i>Toxolasma cylindrellus</i> <i>Unio nickliniana</i></p> <p><i>Unio tampicoensis tecomatensis</i> <i>Villosa trabalis</i></p>	<p><i>Cyprogenia aberti</i></p> <p><i>Epioblasma torulosa rangiana</i></p> <p><i>Pleurobema clava</i></p>		<p><b>Folyamikagyló-félék</b></p> <p>Madárszárnyú gyöngykagyló Ehető gyöngykagyló Dromedár-gyöngykagyló Curtis-gyöngykagyló Sárga gyöngykagyló Sampson-gyöngykagyló Nincs magyar neve</p> <p>Zöld gyöngykagyló</p> <p>Északi gyöngykagyló</p> <p>Bütykös gyöngykagyló Turgid-gyöngykagyló Barna gyöngykagyló Nincs magyar neve Nincs magyar neve Higgins-gyöngykagyló Rózsaszín gyöngykagyló Lapos zsebkönyvkagyló Alabama-lámpakagyló Szemölcsöshátú gyöngykagyló Narancslábú gyöngykagyló Nincs magyar neve Érdes gyöngykagyló Vaskos zsebkönyvkagyló Vaskos zsebkönyvkagyló Appalach-majomarcú-kagyló Halvány törpekagyló</p> <p>Nicklin-gyöngykagyló Tampico-gyöngykagyló Cumberland-babkagyló</p>
<p>VENEROIDA <b>Tridacnidae</b></p>		<p>Tridacnidae spp.</p>		<p><b>Óriáskagylófélék</b> Óriáskagylófélék</p>

<b>GASTROPODA</b>				<b>Csigák</b>
MESOGASTROPODA <b>Strombidae</b>		<i>Strombus gigas</i>		<b>Óriás szárnyascsigafélék</b> Óriás-szárnyascsigá
STYLOMMATOPHORA <b>Achatinellidae</b>	<i>Achatinella</i> spp.			<b>TÜDŐCSIGÁK</b> <b>Kis achátcsigafélék</b> Kis achátcsigák
<b>Camaenidae</b>		<i>Papustyla pulcherrima</i>		<b>Falakócsiga-félék</b> Zöld falakó-csiga
CNIDARIA (KORALLOK, TŰZKORALLOK, VIRÁGÁLLATOK)				
<b>ANTHOZOA</b>				<b>Virágállatok</b>
ANTIPATHARIA		ANTIPATHARIA spp.		<b>FEKETEKORALLOK</b> Feketekorallok
GORGONACEAE <b>Coralliidae</b>			<i>Corallium elatius</i> (Kína) <i>Corallium japonicum</i> (Kína) <i>Corallium konjoi</i> (Kína) <i>Corallium secundum</i> (Kína)	Nemeskorallok Nemeskorallfélék Nincs magyar neve Nincs magyar neve Nincs magyar neve Nincs magyar neve
HELIOPORACEA <b>Helioporidae</b>		Helioporidae spp. (csak a <i>Heliopora coerulea</i> fajt tartalmazza, a fossziliákra nem vonatkoznak az egyezmény előírásai)		<b>KÉK KORALLOK</b> <b>Kékkorall-félék</b> Kékkorall-félék
SCLERACTINIA		SCLERACTINIA spp. (a fossziliákra nem vonatkoznak az egyezmény előírásai)		<b>KŐKORALLOK</b> Kőkorallok
STOLONIFERA <b>Tubiporidae</b>		Tubiporidae spp. (a fossziliákra nem vonatkoznak az egyezmény előírásai)		<b>Orgonakorall-félék</b> Orgonakorall-félék
<b>HYDROZOA</b> MILLEPORINA <b>Milleporidae</b>		Milleporidae spp. (a fossziliákra nem vonatkoznak az egyezmény előírásai)		<b>Hidrák</b> <b>TŰZKORALLOK</b> <b>Tűzkorall-félék</b> Tűzkorall-félék
STYLASTERINA <b>Stylasteridae</b>		Stylasteridae spp. (a fossziliákra nem vonatkoznak az egyezmény előírásai)		<b>Hidrokorall-félék</b> Hidrokorall-félék

NÖVÉNYEK				
AGAVACEAE	<i>Agave parviflora</i>	<i>Agave victoriae-reginae</i> <sup>#4</sup> <i>Nolina interrata</i>		<b>Agávéfélék</b> Törpeagavé Viktória-királynő agavé San Diego-i medvefű
AMARYLLIDACEAE		<i>Galanthus</i> spp. <sup>#4</sup> <i>Sternbergia</i> spp. <sup>#4</sup>		<b>Amarilliszfélék</b> Hóvirágok Vetővirágok
ANACARDIACEAE		<i>Operculicarya hyphaenoides</i> <i>Operculicarya pachypus</i>		Nincs magyar neve Nincs magyar neve  Nincs magyar neve
APOCYNACEAE	<i>Pachypodium ambongense</i> <i>Pachypodium baronii</i> <i>Pachypodium decaryi</i>	<i>Hoodia</i> spp. <sup>#9</sup> <i>Pachypodium</i> spp. (az I. Függeléken szereplő fajok kivételével) <sup>#4</sup>  <i>Rauwolfia serpentina</i> <sup>#2</sup>		<b>Meténgfélék</b> Nincs magyar nevük Gumólábfák  Nincs magyar neve  Nincs magyar neve Nincs magyar neve Indiai vérnyomáscserje
ARALIACEAE		<i>Panax ginseng</i> (csak az orosz föderációbeli populáció; az egyezmény függelékein más populáció nem szerepel) <sup>#3</sup> <i>Panax quinquefolius</i> <sup>#3</sup>		<b>Aráliafélék</b> Ázsiai ginszeng   Amerikai ginszeng
ARAUCARIACEAE	<i>Araucaria araucana</i>			<b>Araukáriafélék</b> Chilei fenyő
BERBERIDACEAE		<i>Podophyllum hexandrum</i> <sup>#2</sup>		<b>Borbolyafélék</b> Himalájai tojásbogyó
BROMELIACEAE		<i>Tillandsia harrisi</i> <sup>#4</sup> <i>Tillandsia kammii</i> <sup>#4</sup> <i>Tillandsia kautskyi</i> <sup>#4</sup> <i>Tillandsia mauryana</i> <sup>#4</sup> <i>Tillandsia sprengeliana</i> <sup>#4</sup> <i>Tillandsia sucrei</i> <sup>#4</sup> <i>Tillandsia xerographica</i> <sup>#4</sup>		<b>Broméliafélék</b> Harris-tillandzia Kamm-tillandzia Kautsky-tillandzia Maury-tillandzia Sprengel-tillandzia  Sucre-tillandzia Sarjadó tillandzia



CACTACEAE		CACTACEAE spp. (az I. Függeléken szereplő, illetve a <i>Pereskia</i> spp., <i>Pereskiopsis</i> spp. és <i>Quiabentia</i> spp fajok kivételével) <sup>(6)#4</sup>		<b>Kaktuszfélék</b> Kaktuszfélék
	<i>Ariocarpus</i> spp. <i>Astrophytum asterias</i>			Gyapjas kaktuszok Dinnyealakú csillagkaktusz
	<i>Aztekium ritteri</i> <i>Coryphantha werdermannii</i> <i>Discocactus</i> spp. <i>Echinocereus ferreirianus</i> ssp. <i>lindsayi</i> <i>Echinocereus schmollii</i> <i>Escobaria minima</i> <i>Escobaria sneedii</i> <i>Mammillaria pectinifera</i> <i>Mammillaria solisioides</i> <i>Melocactus conoideus</i> <i>Melocactus deinacanthus</i> <i>Melocactus glaucescens</i> <i>Melocactus paucispinus</i> <i>Obregonia denegrii</i> <i>Pachycereus militaris</i>			Aztékkaktusz Werdermann-répagyökerűkaktusz Korongkaktuszok Nincs magyar neve  Karcjúkaktusz Nincs magyar neve Nincs magyar neve Nincs magyar neve  Nincs magyar neve  Nincs magyar neve Nincs magyar neve  Nincs magyar neve  Nincs magyar neve  Nincs magyar neve  Kövirózsakaktusz Katona orgonakaktusz Nincs magyar neve Nincs magyar neve  Nincs magyar neve Nincs magyar neve  Nincs magyar neve Bárdkaktuszok Nincs magyar neve  Nincs magyar neve  Nincs magyar neve Nincs magyar neve  Nincs magyar neve  Nincs magyar neve Papírtövisű kaktusz  Nincs magyar neve
	<i>Pediocactus bradyi</i> <i>Pediocactus knowltonii</i> <i>Pediocactus paradinei</i> <i>Pediocactus peeblesianus</i> <i>Pediocactus sileri</i> <i>Pelecypora</i> spp. <i>Sclerocactus brevihamatus</i> ssp. <i>tobuschii</i> <i>Sclerocactus erectocentrus</i> <i>Sclerocactus glaucus</i> <i>Sclerocactus mariposensis</i> <i>Sclerocactus mesae-verdae</i> <i>Sclerocactus nyensis</i> <i>Sclerocactus papyracanthus</i> <i>Sclerocactus pubispinus</i>			

	<i>Sclerocactus wrightiae</i> <i>Strombocactus</i> spp. <i>Turbinicarpus</i> spp. <i>Uebelmannia</i> spp.			Nincs magyar neve Nincs magyar nevük Nincs magyar nevük Nincs magyar nevük
CARYOCARACEAE		<i>Caryocar</i> <i>costaricense</i> <sup>#4</sup>		<b>Szuaridiófélék</b> Ajillo
COMPOSITAE (ASTERACEAE)	<i>Saussurea costus</i>			<b>Fészekesek</b> Indiai törpebogáncs
CRASSULACEAE		<i>Dudleya stolonifera</i> <i>Dudleya traskiae</i>		<b>Varjúhájfélék</b> Nincs magyar neve Nincs magyar neve
CUCURBITACEAE		<i>Zygosicyos pubescens</i> <i>Zygosicyos tripartitus</i>		<b>Tökfélék</b> Nincs magyar neve Nincs magyar neve
CUPRESSACEAE	<i>Fitzroya cupressoides</i> <i>Pilgerodendron</i> <i>uviferum</i>			<b>Ciprusfélék</b> Patagón ciprus Patagón déliciprus
CYATHEACEAE		<i>Cyathea</i> spp. <sup>#4</sup>		<b>Páfrányfélék</b> Serlegpáfrányok
CYCADACEAE	<i>Cycas beddomei</i>	CYCADACEAE spp. (az I. Függeléken szereplő faj kivételével) <sup>#4</sup>		<b>Cikászfélék</b> Cikászfélék  Beddome-cikász
DICKSONIACEAE		<i>Cibotium barometz</i> <sup>#4</sup> <i>Dicksonia</i> spp. (csak az amerikai populációk; az egyezmény függelékein nem szerepel más populáció; ide tartozik a <i>Dicksonia</i> <i>berteriana</i> , <i>D. externa</i> , <i>D. sellowiana</i> és a <i>D.</i> <i>stuebelii</i> ) <sup>#4</sup>		<b>Páfrányfélék</b> Báránypáfrány Hópáfrányok
DIDIEREACEAE		DIDIEREACEAE spp. <sup>#4</sup>		<b>Álkaktuszfélék</b> Álkaktuszfélék
DIOSCOREACEAE		<i>Dioscorea deltoidea</i> <sup>#4</sup>		<b>Jamszgyökérfélék</b> Himalájai jamszgyökér
DROSERACEAE		<i>Dionaea muscipula</i> <sup>#4</sup>		<b>Harmatfűfélék</b> Vénusz légyecsapója

EUPHORBIACEAE				<b>Kutyatejfélék</b> Kutyatejek
		<p><i>Euphorbia</i> spp. (csak a szukkulens fajok az <i>Euphorbia misera</i> kivételével; az I. Függeléken szereplő fajok kivételével; az <i>Euphorbia trigona</i> kertészeti változatának mesterségesen szaporított példányaira, az <i>Euphorbia lactea</i> mesterségesen szaporított, <i>Euphorbia neriifolia</i> gyökérállományába oltott mesterségesen szaporított, fésűs, legyező alakú és klorofillhiányos formáira, valamint az <i>Euphorbia „Mili”</i> 100 darabnál többet számláló kiserelésekben forgalomba hozott és láthatóan kertészeti változatának mesterségesen szaporított példányaira az egyezmény rendelkezései nem vonatkoznak)<sup>#4</sup></p>		
	<p><i>Euphorbia ambovombensis</i></p>			Nincs magyar neve
	<p><i>Euphorbia capsaintemariensis</i></p>			Nincs magyar neve
	<p><i>Euphorbia cremersii</i> (Beleértve a forma <i>viridifoliat</i> és a var. <i>rakotozafyit</i>.)</p>			Nincs magyar neve
	<p><i>Euphorbia cylindrifolia</i> (Beleértve az ssp. <i>tuberiferat</i>.)</p>			Nincs magyar neve
	<p><i>Euphorbia decaryi</i> (Beleértve a var. <i>ampanihyensist</i>, <i>robinsoniit</i> és <i>spirostichat</i>.)</p>			Nincs magyar neve
	<p><i>Euphorbia francoisii</i> <i>Euphorbia moratii</i> (Beleértve a var. <i>antsingiensist</i>, <i>bemarahensist</i> és <i>multiflorat</i>.)</p>			Nincs magyar neve Nincs magyar neve
	<p><i>Euphorbia parvicyathophora</i></p>			Nincs magyar neve

	<i>Euphorbia quartziticola</i> <i>Euphorbia tulearensis</i>			Nincs magyar neve Nincs magyar neve
FOUQUIERIAACEAE	<i>Fouquieria fasciculata</i> <i>Fouquieria purpusii</i>	<i>Fouquieria columnaris</i> <sup>#4</sup>		<b>Okotillófélék</b> Budzsumfa Nincs magyar neve Nincs magyar neve
GNETACEAE			<i>Gnetum montanum</i> (Nepál) <sup>#1</sup>	<b>Gnétumfélék</b> Nincs magyar neve
JUGLANDACEAE		<i>Oreomunnea pterocarpa</i> <sup>#4</sup>		<b>Diófélék</b> Gavilán
LAURACEAE		<i>Aniba rosaeodora</i> <sup>#12</sup>		<b>Babérfélék</b> Rózsafa
LEGUMINOSAE (FABACEAE)	<i>Dalbergia nigra</i>	<i>Caesalpinia echinata</i> <sup>#10</sup>  <i>Pericopsis elata</i> <sup>#5</sup> <i>Platymiscium pleiostachyum</i> <sup>#4</sup> <i>Pterocarpus santalinus</i> <sup>#7</sup>	<i>Dalbergia retusa</i> (a guatemalai populációk) <sup>#5</sup> <i>Dalbergia stevensonii</i> (a guatemalai populációk) <sup>#5</sup> <i>Dipteryx panamensis</i> (Costa Rica/Nicaragua)	<b>Pillangósok</b> Parázsfa (brazilfa) Brazil rózsafa Kokoboló rózsafa Honduraszi rózsafa Nincs magyar neve Afrikai teakfa Nincs magyar neve Vörös szantálfa
LILIACEAE	<i>Aloe albida</i> <i>Aloe albiflora</i> <i>Aloe alfredii</i> <i>Aloe bakeri</i> <i>Aloe bellatula</i> <i>Aloe calcairophila</i> <i>Aloe compressa</i> (Beleértve a var. <i>rugosquamosat</i> , <i>schistophilat</i> és <i>paucituberculatat</i> .)	<i>Aloe</i> spp. (az l. Függeléken szereplő fajok és az <i>Aloe barbadensis</i> néven szintén ismert <i>Aloe vera</i> kivételével, amely az egyezmény függelékein nem szerepel) <sup>#4</sup>		<b>Liliomfélék</b> Aloék  Nincs magyar neve Nincs magyar neve Nincs magyar neve Vékony szárú aloé Nincs magyar neve Nincs magyar neve Nincs magyar neve

	<i>Aloe delphinensis</i> <i>Aloe descoingsii</i> <i>Aloe fragilis</i> <i>Aloe haworthioides</i> (Beleértve a var. <i>aurantiacat</i> .) <i>Aloe helenae</i> <i>Aloe laeta</i> (Beleértve a var. <i>aurantiacat</i> .) <i>Aloe parallelifolia</i> <i>Aloe parvula</i> <i>Aloe pillansii</i> <i>Aloe polyphylla</i> <i>Aloe rauhii</i> <i>Aloe susanna</i> <i>Aloe versicolor</i> <i>Aloe vossii</i>			Nincs magyar neve Nincs magyar neve Nincs magyar neve Nincs magyar neve  Nincs magyar neve Nincs magyar neve  Nincs magyar neve Nincs magyar neve Nincs magyar neve Nincs magyar neve Nincs magyar neve Nincs magyar neve Nincs magyar neve Nincs magyar neve
MAGNOLIACEAE			<i>Magnolia liliifera</i> var. <i>obovata</i> (Nepál) <sup>#1</sup>	<b>Liliomfafélék</b> Hodgson-liliomfa
MELIACEAE		<i>Swietenia humilis</i> <sup>#4</sup>  <i>Swietenia macrophylla</i> (a neotrópusi régió populációja, beleértve Közép- és Dél-Amerikát és a Karib-térséget) <sup>#6</sup>  <i>Swietenia mahagoni</i> <sup>#5</sup>	<i>Cedrela odorata</i> (a kolumbiai, guatemalai és perui populációk) <sup>#5</sup>	<b>Imafüzérfa-félék</b> Nincs magyar neve  Honduraszi mahagóni Nagylevelű mahagóni  Karibi mahagóni
NEPENTHACEAE	<i>Nepenthes khasiana</i> <i>Nepenthes rajah</i>	<i>Nepenthes</i> spp. (az I. Függeléken szereplő fajok kivételével) <sup>#4</sup>		<b>Kancsóka-félék</b> Kancsóka  Indiai kancsóka Óriáskancsóka
ORCHIDACEAE		ORCHIDACEAE spp. (az I. Függeléken szereplő fajok kivételével) <sup>(7)#4</sup>		<b>Orchidea-félék</b> Orchidea-félék

	(Minden most következő, az i. Függeléken szereplő faj esetében a steril konténerben szállított, <i>in vitro</i> szaporított, szilárd vagy folyékony táptalajon levő magoncokra vagy szövettényészetekre nem vonatkoznak az egyezmény rendelkezései, ha a példányok megfelelnek a Részleges Konferenciája által elfogadott „mesterségesen szaporított” meghatározásnak. <i>Aerangis ellisii</i> <i>Dendrobium cruentum</i> <i>Laelia jongheana</i> <i>Laelia lobata</i> <i>Paphiopedilum</i> spp.  <i>Peristeria elata</i> <i>Phragmipedium</i> spp.  <i>Renanthera imschootiana</i>			Nincs magyar neve Nincs magyar neve  Nincs magyar neve Nincs magyar neve Ázsiai papucsorchideák Nincs magyar neve Dél-amerikai papucsorchideák Nincs magyar neve
OROBANCHACEAE		<i>Cistanche deserticola</i> <sup>#4</sup>		<b>Vajvirágfélék</b> Sivatagi cistanche
PALMAE (ARECACEAE)	<i>Chrysalidocarpus decipiens</i>	<i>Beccariophoenix madagascariensis</i> <sup>#4</sup>  <i>Lemurophoenix halleuxii</i> <i>Marojejya darianii</i> <i>Neodypsis decaryi</i> <sup>#4</sup> <i>Ravenea louvelii</i> <i>Ravenea rivularis</i> <i>Satranala decussilvae</i> <i>Voanioala gerardii</i>		<b>Pálmafélék</b> Nincs magyar neve  Nincs magyar neve  Nincs magyar neve Nincs magyar neve Nincs magyar neve Nincs magyar neve Nincs magyar neve
PAPAVERACEAE			<i>Meconopsis regia</i> (Nepál) <sup>#1</sup>	<b>Mákfélék</b> Nincs magyar neve
PASSIFLORACEAE		<i>Adenia olaboensis</i>		<b>Passióvirágfélék</b> Nincs magyar neve
PINACEAE	<i>Abies guatemalensis</i>			<b>Fenyőfélék</b> Guatemalai jejenyefenyő

PODOCARPACEAE	<i>Podocarpus parlatorei</i>		<i>Podocarpus neriifolius</i> (Nepál) <sup>#1</sup>	<b>Kőtiszafafélék</b> Nincs magyar neve  Nincs magyar neve
PORTULACACEAE		<i>Anacampseros</i> spp. <sup>#4</sup> <i>Avonia</i> spp. <sup>#4</sup> <i>Lewisia serrata</i> <sup>#4</sup>		<b>Porcsinfélék</b> Széprózsák Nincs magyar nevük Nincs magyar neve
PRIMULACEAE		<i>Cyclamen</i> spp. <sup>(8)</sup> <sup>#4</sup>		<b>Kankalinfélék</b> Ciklámenek
RANUNCULACEAE		<i>Adonis vernalis</i> <sup>#2</sup> <i>Hydrastis canadensis</i> <sup>#8</sup>		<b>Boglárkafélék</b> Tavaszi hérics Kanadai aranygyökér
ROSACEAE		<i>Prunus africana</i> <sup>#4</sup>		<b>Rózsafélék</b> Afrikai meggy
RUBIACEAE	<i>Balmea stormiae</i>			<b>Galajfélék</b> Nincs magyar neve
SARRACENIACEAE	<i>Sarracenia oreophila</i> <i>Sarracenia rubra</i> ssp. <i>alabamensis</i> <i>Sarracenia rubra</i> ssp. <i>jonesii</i>	<i>Sarracenia</i> spp. (az l. Függeléken szereplő fajok kivételével) <sup>#4</sup>		<b>Kürtvirágfélék</b> Kürtvirágok  Nincs magyar neve Nincs magyar nevük  Nincs magyar nevük
SCROPHULARIACEAE		<i>Picrorhiza kurroa</i> <sup>#2</sup> (a <i>Picrorhiza</i> <i>scrophulariiflora</i> kivételével)		<b>Tátogatófélék</b> Nincs magyar neve
STANGERIACEAE	<i>Stangeria eriopus</i>	<i>Bowenia</i> spp. <sup>#4</sup>		<b>Stangercikász-félék</b> Nincs magyar nevük Stanger-cikász
TAXACEAE		<i>Taxus chinensis</i> és a faj intraspecifikus taxonjai <sup>#2</sup> <i>Taxus cuspidata</i> és a faj intraspecifikus taxonjai <sup>(9)</sup> <sup>#2</sup> <i>Taxus fuana</i> és a faj intraspecifikus taxonjai <sup>#2</sup> <i>Taxus sumatrana</i> és a faj intraspecifikus taxonjai <sup>#2</sup> <i>Taxus wallichiana</i> <sup>#2</sup>		<b>Tiszafafélék</b> Kínai tiszafa  Japán tiszafa  Tibeti tiszafa  Szumátrai tiszafa  Himalájai tiszafa
THYMELEACEAE (AQUILARIACEAE)		<i>Aquilaria</i> spp. <sup>#4</sup> <i>Gonystylus</i> spp. <sup>#4</sup> <i>Gyrinops</i> spp. <sup>#4</sup>		<b>Boroszlánfélék</b> Sasfák Nincs magyar nevük Nincs magyar nevük

TROCHODENDRA- CEAE (TETRACENTRACEAE)			<i>Tetracentron sinense</i> (Nepál) <sup>#1</sup>	<b>Nincs magyar nevük</b> Nincs magyar neve
VALERIANACEAE		<i>Nardostachys grandiflora</i> <sup>#2</sup>		<b>Macskagyökérfélék</b> Indiai nárdus
VITACEAE		<i>Cyphostemma elephantopus</i> <i>Cyphostemma montagnacii</i>		<b>Szőlőfélék</b> Nincs magyar neve  Nincs magyar neve
WELWITSCHIAEAE		<i>Welwitschia mirabilis</i> <sup>#4</sup>		<b>Velvicsiafélék</b> Velvicsia
ZAMIACEAE	<i>Ceratozamia</i> spp. <i>Chigua</i> spp. <i>Encephalartos</i> spp. <i>Microcycas calocoma</i>	ZAMIACEAE spp. (az I. Függeléken szereplő fajok kivételével) <sup>#4</sup>		<b>Bunkóspálmafélék</b> Bunkóspálmafélék  Nincs magyar nevük Nincs magyar nevük Kafferkenyerek Parafapálma
ZINGIBERACEAE		<i>Hedychium philippinense</i> <sup>#4</sup>		<b>Gyömbérfélék</b> Fülöp-szigeteki gyömbérliliom
ZYGOPHYLLACEAE		<i>Bulnesia sarmiento</i> <sup>#11</sup> <i>Guaiacum</i> spp. <sup>#2</sup>		<b>Királydinnyefélék</b> Nincs magyar neve Szentfák

1 Az argentinai populáció (a II. Függeléken szerepel):

Nemzetközi kereskedelem kizárólag a II. Függeléken szereplő vikunyapopulációk élő egyedeiről nyírt gyapjúval, valamint a szövettel és az abból készített termékekkel és kézimunkákkal engedélyezhető. A gyapjúszővet belső oldalán kötelezően fel kell tüntetni a faj elterjedési területén levő országok (a „Convenio para la Conservación y Manejo de la Vicuña” nevű Egyezmény szerződő felei) által elfogadott emblémát, valamint a „VICUÑA-ARGENTINA” szegélyfeliratot. Az egyéb termékeket jelöléssel kell ellátni, amely tartalmazza az emblémát és a „VICUÑA-ARGENTINA-ARTESANÍA” jelölést. A faj minden más példányát az I. Függelékbe tartozó faj példányának kell tekinteni, és a velük való kereskedelmet ennek megfelelően szabályozni.

2 A bolíviai populáció (a II. Függeléken szerepel):

Nemzetközi kereskedelem kizárólag élő vikunyákról nyírt gyapjúval, valamint a szövettel és az abból készített termékekkel engedélyezhető, ideértve a kézimunkákat és kötött árucikkeket is. A gyapjúszővet belső oldalán kötelezően fel kell tüntetni a faj elterjedési területén levő országok (a „Convenio para la Conservación y Manejo de la Vicuña” nevű Egyezmény szerződő felei) által elfogadott emblémát, valamint a „VICUÑA-BOLIVIA” szegélyfeliratot. Az egyéb termékeket jelöléssel kell ellátni, amely tartalmazza az emblémát és a „VICUÑA-BOLIVIA-ARTESANÍA” jelölést. A faj minden más példányát az I. Függelékbe tartozó faj példányának kell tekinteni, és a velük való kereskedelmet ennek megfelelően szabályozni.

3 A chilei populáció (a II. Függeléken szerepel):

Nemzetközi kereskedelem kizárólag a II. Függeléken szereplő vikunyapopulációk élő egyedeiről nyírt gyapjúval, valamint a szövettel és az abból készített termékekkel engedélyezhető, ideértve a kézimunkákat és kötött árucikkeket is. A gyapjúszővet belső oldalán kötelezően fel kell tüntetni a faj elterjedési területén levő országok (a „Convenio para la Conservación y Manejo de la Vicuña” nevű Egyezmény szerződő felei) által elfogadott emblémát, valamint a „VICUÑA-CHILE” szegélyfeliratot. Az egyéb termékeket jelöléssel kell ellátni, amely tartalmazza az emblémát és a „VICUÑA-CHILE-ARTESANÍA” jelölést. A faj minden más példányát az I. Függelékbe tartozó faj példányának kell tekinteni, és a velük való kereskedelmet ennek megfelelően szabályozni.



4 A perui populáció (a II. Függeléken szerepel):

Nemzetközi kereskedelem kizárólag élő vikunyákról nyírt gyapjúval és a felek konferenciájának kilencedik ülésének időpontjában (1994. november) meglévő 3249 kg-nyi gyapjúkészlettel, valamint a szövettel és az abból készített termékekkel engedélyezhető, ideértve a kézimunkákat és kötött árucikkeket is. A gyapjúsövet belső oldalán kötelezően fel kell tüntetni a faj elterjedési területén levő országok (a „Convenio para la Conservación y Manejo de la Vicuña” nevű Egyezmény szerződő felei) által elfogadott emblémát, valamint a „VICUÑA-PERU” szegélyfeliratot. Az egyéb termékeket jelöléssel kell ellátni, amely tartalmazza az emblémát és a „VICUÑA-PERU-ARTESANÍA” jelölést. A faj minden más példányát az I. Függelékbe tartozó faj példányának kell tekinteni, és a velük való kereskedelmet ennek megfelelően szabályozni.

5 A botswanai, namíbiai, dél-afrikai és zimbabwei populációk (a II. Függeléken szerepelnek):

Exportengedély kizárólag a következő esetekben adható: a) vadászati trófeák nem kereskedelmi célból történő exportja esetén; b) élő állatok megfelelő és elfogadható célállomásra történő szállítása esetén a felek konferenciájának Botswanát és Zimbabwét érintő 11.20. határozata szerint, valamint élő állatok *in situ* természetvédelmi programok céljára Namíbiában és Dél-Afrikában történő felhasználása esetén; c) nyersbőr exportja esetén; d) szőr exportja esetén; e) bőrruk kereskedelmi és nem kereskedelmi célú exportja esetén Botswana, Namíbia és Dél-Afrika számára, illetve nem kereskedelmi célú export esetén Zimbabwe számára; f) egyénileg jelölt és tanúsítvánnyal ellátott, kész ékszerbe beépített ekipa nem kereskedelmi célból történő exportja esetén Namíbia számára, valamint elefántcsont-faragványok nem kereskedelmi célból történő exportja esetén Zimbabwe számára; g) regisztrált nyers elefántcsont exportja esetén (Botswana, Namíbia, Dél-Afrika és Zimbabwe számára teljes agyarakra és agyardarabokra) a következő feltételek miatt: i) kizárólag regisztrált állami tulajdonban lévő, az adott államból származó készletek esetén (a lefoglalt és az ismeretlen eredetű elefántcsontot kizárva); ii) kizárólag az Egyezmény titkársága által az Állandó Bizottsággal történő konzultációt követően jóváhagyott kereskedelmi partnerek részére, amelyek nemzeti jogszabályai és belső kereskedelmi ellenőrzése megfelelően biztosítja, hogy az importált elefántcsont ne kerülhessen újra-exportálásra és azt a felek konferenciája 10.10. (Rev. CoP14), a belső feldolgozásról és kereskedelemről szóló módosított határozata összes előírásának megfelelően kezeli; iii) leghamarabb csak azt követően, hogy a titkárság jóváhagyta a leendő importáló országokat és a regisztrált állami tulajdonban lévő készleteket; iv) nyers elefántcsont a regisztrált állami tulajdonban lévő készletek eladására vonatkozó, a felek tizenkettedik konferenciáján elfogadott feltételek mellett, amelyek a következők: 20 000 kg (Botswana), 10 000 kg (Namíbia), 30 000 kg (Dél-Afrika); v) A felek tizenkettedik konferenciáján elfogadott mennyiségeken túl a Botswanában, Zimbabwében, Namíbiában és Dél-Afrikában 2007. január 31-ig regisztrált és az Egyezmény titkársága által jóváhagyott állami tulajdonban elefántcsont exportálható és szállítható a g) iv) feltételei szerinti elefántcsonttal együtt, célállomásonként egyetlen szállítmányban, a titkárság szigorú ellenőrzése mellett; vi) a kereskedelemről származó haszon kizárólag elefántvédelmi programokra, valamint az elefánt elterjedési területén és azok közvetlen közelében élő helyi közösségek védelmét és fejlődését szolgáló programokra használható fel; valamint vii) A g) v) pontban meghatározott további mennyiségek kizárólag abban az esetben forgalmazhatók, ha az Állandó Bizottság megállapította, hogy a fenti feltételek teljesülnek; h) A II. Függeléken már szereplő populációkból származó elefántcsont kereskedelmének engedélyezésére vonatkozó további javaslat nem nyújtható be a felek konferenciájának az annak tizennegyedik ülésével kezdődő és a g) i), g) ii), g) iii), g) vi) és g) vii) pontok előírásai szerint létrejött egyszeri szállítmány időpontja utáni kilenc évig tartó időszakban. Továbbá az ilyen további javaslatokat a 14.77. és 14.78. határozatok alapján kell kezelni. A titkárság javaslatára az Állandó Bizottság dönthet úgy, hogy ezt a kereskedelmet részben vagy teljes egészében felfüggeszti abban az esetben, ha az exportáló vagy az importáló országok nem teljesítik az előírásokat, vagy a kereskedelem bizonyítottan káros hatással van más elefántpopulációkra. A faj minden más példányát az I. Függelékbe tartozó faj példányának kell tekinteni, és a velük való kereskedelmet ennek megfelelően szabályozni.

6 Az alábbi hibridek és/vagy kertészeti változatok mesterségesen szaporított példányai nem tartoznak az egyezmény hatálya alá:

*Hatiora x graeseri*

*Schlumbergera x buckleyi*

*Schlumbergera russelliana x Schlumbergera truncata*

*Schlumbergera orssichiana x Schlumbergera truncata*

*Schlumbergera opuntioides x Schlumbergera truncata*

*Schlumbergera truncata* (kertészeti változatok)

*Cactaceae* spp. formái, a következő oltóalanyokra oltva: *Harrisia 'Jusbertainii'*, *Hylocereus trigonus* vagy *Hylocereus undatus*

*Opuntia microdasys* (kertészeti változatok)

7 Az alábbi nemek mesterségesen szaporított hibridjei nem tartoznak a rendelet hatálya alá, amennyiben az alábbi a) és b) pontbeli feltételek teljesülnek: *Cymbidium*, *Dendrobium*, *Phalaenopsis* és *Vanda*:

a) A példányok láthatóan mesterségesen szaporítottak és nem tanúsítják a vadonban történő begyűjtés jeleit, úgymint mechanikai sérülés és a begyűjtésből eredő komoly vízvesztés, szabálytalan forma vagy nem egyöntetű méret és alak a rendszertani egységen és szállítmányon belül, a levelekre tapadó algák vagy egyéb, a leveleken fejlődő szervezetek, valamint rovarok vagy más kártevők okozta sérülések; illetve

b) i) nem virágzó állapotban történő szállítás esetén a példányokat külön konténerben kell szállítani (úgymint karton, dobozok, ládák vagy CC-konténerben történő szállítás esetén saját polc), amelyek mindegyikében ugyanazon hibrid 20 vagy annál több példányát szállítják; az egy konténerben szállított növényeknek nagyban hasonlónak és egészségesnek kell lenniük; valamint a növényeket olyan dokumentumok kíséretében kell szállítani, mint pl. az egyes hibridek példányainak pontos számát tartalmazó számla; vagy

ii) virágzó állapotban történő szállítás esetén, ha egyedenként legalább egy teljesen nyílt virág van, nincs megkötés a szállítmányonkénti egyedek legkisebb számára nézve, de az egyedeket kiskereskedelmi értékesítésre megfelelően elő kell készíteni, pl. előre nyomtatott címkével kell ellátni vagy előre nyomtatott csomagolóanyaggal kell becsomagolni, amelyen szerepel a hibrid neve és a végfelhasználó ország. Az adatoknak – az ellenőrzést megkönnyítendő – jól láthatónak kell lenniük.

A kivételnek nem egyértelműen megfelelő növényeket a megfelelő CITES-dokumentumokkal kell szállítani.

8 A *Cyclamen persicum* kertészeti változatának mesterségesen szaporított példányai nem tartoznak az egyezmény hatálya alá. E kivétel nem vonatkozik a nyugalmi állapotban levő gumók kereskedelmére.

9 A *Taxus cuspidata* élő, cserepes vagy más kisméretű konténerben lévő mesterségesen szaporított hibridjei és kertészeti változatai, amelyek minden szállítmánya olyan címkével van ellátva, vagy olyan bizonylat kíséri, amelyen feltüntették a rendszertani egység vagy egységek nevét, valamint azt, hogy „mesterségesen szaporított”, nem tartoznak az egyezmény hatálya alá.

#1 Valamennyi rész és származék, kivéve:

a) a mag, a spóra és a pollen (ideértve a pollíniumokat);

b) a steril konténerben szállított, *in vitro* szaporított, szilárd vagy folyékony táptalajon levő magoncok vagy szövettenyészetek;

c) a mesterségesen szaporított növényekről származó vágott virág; illetve

d) a *Vanilla* nemzetségbe tartozó mesterségesen szaporított növények termése, része és származéka.

#2 Valamennyi rész és származék, kivéve:

a) a mag és a pollen; illetve

b) a csomagolt és kiskereskedelmi forgalomra előkészített késztermékek.

#3 Egész és szeletelt gyökerek, valamint gyökér darabok.

#4 Valamennyi rész és származék, kivéve:

a) a mag (ideértve az *Orchidaceae* maghéját), a spóra és a pollen (ideértve a pollíniumokat). A kivétel nem vonatkozik a Mexikóból exportált *Cactaceae spp.* magjára, valamint a Madagaszkárról exportált *Beccariophoenix madagascariensis* és *Neodopsis decaryi* magjára.

b) a steril konténerben szállított, *in vitro* szaporított, szilárd vagy folyékony táptalajon levő magoncok vagy szövettenyészetek;

c) a mesterségesen szaporított növényekről származó vágott virág;

d) a *Vanilla* (*Orchidaceae*) nemzetség, illetve a *Cactaceae* család betelepített vagy mesterségesen szaporított növényeinek termése, része és származéka; illetve

e) az *Opuntia* nemzetség *Opuntia* alnemzetségébe és a *Selenicereus* (*Cactaceae*) nemzetségbe tartozó betelepített vagy mesterségesen szaporított növények szára, virága, része és származéka, valamint

f) az *Euphorbia antisiphilitica* csomagolt és kiskereskedelmi forgalomra előkészített késztermékei.

#5 A rönk, a fűrészfa és a furnérlemez.

#6 A rönk, a fűrészfa, a furnérlemez és a rétegelt lemez.

#7 A rönk, a fanyesedék, őrlemény és kivonat.

#8 Föld alatti részek (é. gyökerek és gumók): Egészben, részben vagy porítva.

#9 Valamennyi rész és származék, kivéve amelyen a következő címke szerepel „Készült ellenőrzött begyűjtésű *Hoodia* spp.-ből ellenőrzött előállítás során nyert anyagból a botswanai/namíbiai/dél-afrikai CITES irányító hatóságokkal való együttműködés keretében, a BW/NA/ZA xxxxxx számú megállapodás szerint”.

- #10 A rönk, a fűrészfa, a furnérlemez, ideértve a húros hangszerekhez való vonók gyártására használt félkész faárut.  
#11 A rönk, a fűrészfa, furnérlemez, rétegelt lemez, őrlemény és kivonat.  
#12 A rönk, a fűrészfa, a furnérlemez, a rétegelt lemez és az illóolaj, (a csomagolt és kiskereskedelmi forgalomra előkészített késztermékek kivételével)."

3. § (1) Ez a törvény a kihirdetését követő 8. napon lép hatályba, és ezzel egyidejűleg a Washingtonban, 1973. március 3. napján elfogadott, a veszélyeztetett vadon élő állat- és növényfajok nemzetközi kereskedelméről szóló egyezmény módosításának kihirdetéséről szóló 2008. évi LIII. törvény hatályát veszti.  
(2) E törvény végrehajtásához szükséges intézkedésekről a természetvédelemért felelős miniszter gondoskodik.  
(3) A természetvédelemért felelős miniszter a Magyar Közlönyben közzéteszi a Washingtonban, 1973. március 3. napján elfogadott, a veszélyeztetett vadon élő állat- és növényfajok nemzetközi kereskedelméről szóló egyezménynek a módosítással egységes szerkezetbe foglalt, hiteles szövegét és annak magyar nyelvű hivatalos fordítását.

*Dr. Schmitt Pál s. k.,*  
köztársasági elnök

*Dr. Kövér László s. k.,*  
az Országgyűlés elnöke

**2010. évi CLVI. törvény  
a Magyar Köztársaság Kormánya és a Moldovai Köztársaság Kormánya között  
a Magyar Köztársaság, illetve a Moldovai Köztársaság területén jogellenesen tartózkodó személyek  
átadásáról és átvételéről szóló, Budapesten, 1997. június 4-én aláírt Megállapodás kihirdetéséről  
szóló 2000. évi XXIV. törvény hatályon kívül helyezéséről\***

1. § Hatályát veszti a Magyar Köztársaság Kormánya és a Moldovai Köztársaság Kormánya között a Magyar Köztársaság, illetve a Moldovai Köztársaság területén jogellenesen tartózkodó személyek átadásáról és átvételéről szóló, Budapesten, 1997. június 4-én aláírt Megállapodás kihirdetéséről szóló 2000. évi XXIV. törvény.
2. § (1) E törvény – a (2) bekezdésben foglalt kivétellel – a kihirdetését követő napon lép hatályba.  
(2) Az 1. § a Magyar Köztársaság Kormánya és a Moldovai Köztársaság Kormánya között az Európai Közösség és a Moldovai Köztársaság között az engedély nélkül tartózkodó személyek visszafogadásáról szóló, 2007. október 10-én, Brüsszelben aláírt Megállapodás végrehajtásáról szóló, 2010. február 19-én, Budapesten aláírt Jegyzőkönyv hatálybalépésének napján lép hatályba.  
(3) Az 1. § hatálybalépésének naptári napját a külpolitikáért felelős miniszter annak ismertté válását követően a Magyar Közlönyben haladéktalanul közzétett egyedi határozatával állapítja meg.  
(4) E törvény az 1. § hatálybalépését követő napon hatályát veszti.

*Dr. Schmitt Pál s. k.,*  
köztársasági elnök

*Dr. Kövér László s. k.,*  
az Országgyűlés elnöke

\* A törvényt az Országgyűlés a 2010. december 13-i ülésnapján fogadta el.

**2010. évi CLVII. törvény****a nemzeti adatvagyon körébe tartozó állami nyilvántartások fokozottabb védelméről\***

Az Országgyűlés felismerve, hogy az állami szervek által kezelt, a nemzeti adatvagyon körébe tartozó nyilvántartások fokozott biztonságáról való gondoskodás elengedhetetlen az állampolgárok államba vetett bizalmának visszaállítása, valamint a közigazgatás folyamatos és zavartalan működésének biztosítása érdekében, a következő törvényt alkotja:

- 1. §** E törvény alkalmazásában
1. *nemzeti adatvagyon*: a közfeladatot ellátó szervek által kezelt közérdekű adatok, személyes adatok és közérdekből nyilvános adatok összessége;
  2. *elektronikus adatfeldolgozás*: az elektronikus formában rögzített adatra vonatkozó adatkezelési műveletekhez kapcsolódó technikai feladatok elvégzése, így különösen az elektronikus úton vezetett nyilvántartás létrehozásának, működtetésének, üzemeltetésének és fejlesztésének technikai művelete.
- 2. §**
- (1) A nemzeti adatvagyon részét képező adatállomány tekintetében törvény az adatfeldolgozással megbízható személyek és szervezetek körét korlátozhatja, vagy az adatfeldolgozásnak az adatkezelőtől különböző személy vagy szervezet általi ellátását kizárhatja.
  - (2) Ha törvény arról rendelkezik, hogy az adatfeldolgozást csak államigazgatási szerv vagy kizárólagos állami tulajdonú gazdálkodó szervezet láthatja el, az adatkezelő kizárólag a Kormány rendeletében az adott nyilvántartás tekintetében meghatározott szervvel vagy szervezettel köthet adatfeldolgozási szerződést. Ha a Kormány rendelete az adott nyilvántartás tekintetében meghatározott adatfeldolgozó igénybevételét teszi kötelezővé, az adatkezelő ezen adatfeldolgozót bízta meg az adatfeldolgozással.
  - (3) Felhatalmazást kap a Kormány, hogy a (2) bekezdés szerinti államigazgatási szerveket és kizárólagos állami tulajdonú gazdálkodó szervezeteket, valamint azon nyilvántartásokat, amelyek tekintetében adatfeldolgozással kizárólag ezek bízhatók meg, továbbá azon nyilvántartásokat, amelyek tekintetében a (2) bekezdés szerinti adatfeldolgozó megbízására az adatkezelő köteles, rendeletben határozza meg.
  - (4) A (3) bekezdés szerinti rendelet az adatfeldolgozók körének meghatározásáról – ideértve az adatfeldolgozó kötelező megbízásának esetét – az elektronikus adatfeldolgozásra és a nem elektronikus adatfeldolgozásra külön-külön is rendelkezhet.
- 3. §** A 2. § (3) bekezdése szerint meghatározott nyilvántartásokhoz kapcsolódó adatfeldolgozási műveletet az adatfeldolgozó kizárólag a Magyar Köztársaság területén végezhet.
- 4. §**
- (1) A 2. § (3) bekezdése szerint meghatározott nyilvántartások közül az elektronikus úton vezetett nyilvántartások elektronikus adatfeldolgozása során az adatfeldolgozó az elektronikus adatfeldolgozáshoz használt informatikai rendszerek (a továbbiakban: informatikai rendszerek) személyi, fizikai, adminisztratív és elektronikus biztonságát a (2)–(4) bekezdésben foglaltak szerint köteles biztosítani.
  - (2) Az elektronikus adatfeldolgozást végző adatfeldolgozónak a minősített adatnak nem minősülő adatok feldolgozásához használt informatikai rendszerre a „Korlátozott terjesztésű!” minősítési szintű adatot kezelő rendszerre egyébként irányadó személyi, fizikai, adminisztratív és elektronikus biztonsági követelményeket kell alkalmaznia.
  - (3) Az elektronikus adatfeldolgozást végző adatfeldolgozó az elektronikus adatfeldolgozás során bekövetkezett biztonsági eseményekről köteles az érintett adatkezelőt tájékoztatni.
  - (4) Ha meghatározott, elektronikus adatfeldolgozást végző adatfeldolgozó megbízása a 2. § (2) bekezdése szerint kötelező, a közigazgatási informatika infrastrukturális megvalósíthatóságának biztosításáért felelős miniszter (a továbbiakban: miniszter) az elektronikus adatfeldolgozási tevékenység ellátásának finanszírozására közszolgáltatási szerződést köt az adatfeldolgozóval. A közszolgáltatási szerződés alapján az elektronikus adatfeldolgozási tevékenység ellenértékét a miniszter viseli. A közszolgáltatási szerződés egyebekben nem érinti az adatkezelőnek és az adatfeldolgozónak az adatfeldolgozással kapcsolatos jogait és kötelezettségeit, valamint az adatfeldolgozással kapcsolatos, a személyes adatok védelmére vonatkozó törvényi szabályok szerinti felelősségét.

\* A törvényt az Országgyűlés a 2010. december 13-i ülésnapján fogadta el.

5. § A Büntető Törvénykönyvről szóló 1978. évi IV. törvény XV. fejezete a következő III/A. címmel és az azt követő 224/A. §-sal egészül ki:  
„III/A. cím  
**A nemzeti adatvagon körébe tartozó állami nyilvántartás elleni bűncselekmény**  
224/A. § (1) Aki az adatkezelőnek a nemzeti adatvagon körébe tartozó állami nyilvántartásban kezelt adathoz történő hozzáférést vagy az adatkezelés körébe tartozó más művelet elvégzését akadályozza vagy lehetetlenné teszi, büntetett követ el és három évig terjedő szabadságvesztéssel büntetendő.  
(2) A büntetés öt évig terjedő szabadságvesztés, ha a bűncselekmény jelentős érdeksérelmet okoz.  
(3) E § alkalmazásában a nemzeti adatvagon körébe tartozó állami nyilvántartás az a nyilvántartás, amelyben adatfeldolgozását törvény alapján kizárólag állami szerv vagy kizárólagos állami tulajdonú gazdálkodó szervezet végezheti, függetlenül attól, hogy az adatfeldolgozást ténylegesen ilyen szerv vagy szervezet látja-e el.”
6. § A foglalkoztatás elősegítéséről és a munkanélküliek ellátásáról szóló 1991. évi IV. törvény 57/B. §-a a következő (1a) bekezdéssel egészül ki:  
„(1a) Az állami foglalkoztatási szerv az adatbázissal kapcsolatos adatfeldolgozási feladatok ellátásával csak államigazgatási szervet vagy kizárólagos állami tulajdonú gazdálkodó szervezetet bízhat meg.”
7. § (1) Az államháztartásról szóló 1992. évi XXXVIII. törvény (a továbbiakban: Áht.) 18/B. § (12) bekezdése helyébe a következő rendelkezés lép:  
„(12) A családtámogatási és fogyatékosügyi ellátásokkal, az energiafelhasználási támogatásokkal, valamint a lakástámogatásokkal kapcsolatos feladatai során a kincstár a magánszemélyek részére vagy jogán megállapított jogosultságokról és támogatásokról egységes szociális nyilvántartást vezet. Az egységes szociális nyilvántartással kapcsolatos adatfeldolgozási feladatok ellátásával a kincstár csak államigazgatási szervet vagy kizárólagos állami tulajdonú gazdálkodó szervezetet bízhat meg.”  
(2) Az Áht. a következő 124/B. §-sal egészül ki:  
„124/B. § A 124. § (2) bekezdés I) pontjában foglalt felhatalmazás alapján kiadott kormányrendeletben meghatározott nyilvántartásokkal kapcsolatos adatfeldolgozási feladatok ellátásával az adatkezelő csak államigazgatási szervet vagy kizárólagos állami tulajdonú gazdálkodó szervezetet bízhat meg.”
8. § A polgárok személyi adatainak és lakcímének nyilvántartásáról szóló 1992. évi LXVI. törvény 9. § (2) bekezdés f) pontja helyébe a következő rendelkezés lép:  
*[A központi szerv]*  
„f) a miniszter és a közigazgatási informatikáért felelős miniszter jóváhagyásával államigazgatási szerv vagy kizárólagos állami tulajdonú gazdálkodó szervezet adatfeldolgozót bízhat meg egyes adatfeldolgozási műveletek, technikai feladatok elvégzésével;”
9. § A termőföldről szóló 1994. évi LV. törvény 25/C. §-a a következő (4) bekezdéssel egészül ki:  
„(4) A földhasználati nyilvántartással kapcsolatos adatfeldolgozási feladatok ellátásával az ingatlanügyi hatóság csak államigazgatási szervet vagy kizárólagos állami tulajdonú gazdálkodó szervezetet bízhat meg.”
10. § A földmérési és térképészeti tevékenységről szóló 1996. évi LXXVI. törvény 4. §-a a következő (4) bekezdéssel egészül ki:  
„(4) Az állami földmérési alaptérképek, állami topográfiai térképek, alapponthálózatok, az államhatár földmérési munkarészei, valamint a magyarországi hivatalos földrajzi nevek nyilvántartásával kapcsolatos adatfeldolgozási feladatok ellátásával az adatkezelő csak államigazgatási szervet vagy kizárólagos állami tulajdonú gazdálkodó szervezetet bízhat meg.”
11. § A társadalombiztosítás ellátásaira és a magánnyugdíjra jogosultakról, valamint e szolgáltatások fedezetéről szóló 1997. évi LXXX. törvény a következő 40/A. §-sal egészül ki:  
„40/A. § A nyugdíj-biztosítási nyilvántartás és az egészségbiztosítási nyilvántartás adatkezelője a nyilvántartással kapcsolatos adatfeldolgozási feladatok ellátásával csak államigazgatási szervet vagy kizárólagos állami tulajdonú gazdálkodó szervezetet bízhat meg.”

12. § Az ingatlan-nyilvántartásról szóló 1997. évi CXLI. törvény 9. §-a a következő (2) bekezdéssel egészül ki:  
„(2) Az ingatlanügyi hatóság az ingatlan-nyilvántartással kapcsolatos adatfeldolgozási feladatok ellátásával csak államigazgatási szervet vagy kizárólagos állami tulajdonú gazdálkodó szervezetet bízhat meg.”
13. § (1) A külföldre utazásról szóló 1998. évi XII. törvény (a továbbiakban: Utv.) a következő 25. §-sal egészül ki:  
„25. § A központi adatkezelő szerv az útiokmány-nyilvántartással kapcsolatos adatfeldolgozási feladatok ellátásával csak államigazgatási szervet vagy kizárólagos állami tulajdonú gazdálkodó szervezetet bízhat meg.”  
(2) Az Utv. 41. § (2) bekezdés c) pontja helyébe a következő rendelkezés lép:  
*[Felhatalmazást kap a külföldre utazásért felelős miniszter – a b) és a d) pont tekintetében a külpolitikáért felelős miniszterrel, a c) pont tekintetében a személyiadat- és lakcímnnyilvántartásért felelős miniszterrel egyetértésben –, hogy rendeletben határozza meg]*  
„c) az úti okmányokkal összefüggő adatkezelés részletes szabályait, és kijelölje a központi adatkezelő szervet, valamint kijelölje azokat az adatfeldolgozónak nem minősülő szervezeteket, amelyek az úti okmányok előállításában közreműködhetnek;”
14. § A szabálysértésekről szóló 1999. évi LXIX. törvény 27. § (3) bekezdése helyébe a következő rendelkezés lép:  
„(3) A szabálysértési nyilvántartás tekintetében az adatkezelői feladatokat a Kormány által rendeletben kijelölt szerv (a továbbiakban: szabálysértési nyilvántartó szerv) látja el. A szabálysértési nyilvántartó szerv a szabálysértési nyilvántartással kapcsolatos adatfeldolgozási feladatok ellátásával csak államigazgatási szervet vagy kizárólagos állami tulajdonú gazdálkodó szervezetet bízhat meg.”
15. § A közúti közlekedési nyilvántartásról szóló 1999. évi LXXXIV. törvény 30. §-a helyébe a következő rendelkezés lép:  
„30. § A nyilvántartó technikai és szervezési intézkedésekkel, valamint ellenőrzési rendszer kialakításával gondoskodik a kezelt adatokhoz való jogosulatlan hozzáférés, azok jogosulatlan megváltoztatása, nyilvánosságra hozatala vagy törlése, illetőleg a sérülés vagy a megsemmisülés elleni védelméről. A nyilvántartó a nyilvántartással kapcsolatos adatfeldolgozási feladatok ellátásával csak államigazgatási szervet vagy kizárólagos állami tulajdonú gazdálkodó szervezetet bízhat meg.”
16. § A szomszédos államokban élő magyarokról szóló 2001. évi LXII. törvény 21. §-a a következő (6a) bekezdéssel egészül ki:  
„(6a) Az adatkezelő szerv a (6) bekezdés szerinti nyilvántartással kapcsolatos adatfeldolgozási feladatok ellátásával csak államigazgatási szervet vagy kizárólagos állami tulajdonú gazdálkodó szervezetet bízhat meg.”
17. § A kulturális örökség védelméről szóló 2001. évi LXIV. törvény 72. §-a a következő (3) bekezdéssel egészül ki:  
„(3) A hatóság a nyilvántartással kapcsolatos adatfeldolgozási feladatok ellátásával csak államigazgatási szervet vagy kizárólagos állami tulajdonú gazdálkodó szervezetet bízhat meg.”
18. § Az adózás rendjéről szóló 2003. évi XCII. törvény 52. §-a a következő (1a) bekezdéssel egészül ki:  
„(1a) Az állami adóhatóság és a vámhatóság az általa kezelt adatok nyilvántartásával kapcsolatos adatfeldolgozási feladatok ellátásával csak államigazgatási szervet vagy kizárólagos állami tulajdonú gazdálkodó szervezetet bízhat meg.”
19. § (1) A Vám- és Pénzügyőrségről szóló 2004. évi XIX. törvény 34. §-a a következő (3) bekezdéssel egészül ki:  
„(3) A Vám- és Pénzügyőrség az általa kezelt adatok nyilvántartásával kapcsolatos adatfeldolgozási feladatok ellátásával csak államigazgatási szervet vagy kizárólagos állami tulajdonú gazdálkodó szervezetet bízhat meg.”  
(2) A Nemzeti Adó- és Vámhivatalról szóló 2010. évi CXXII. törvény 66. §-a a következő (3) bekezdéssel egészül ki:  
„(3) A NAV az (1) bekezdésben meghatározottak szerint kezelt adatok nyilvántartásával kapcsolatos adatfeldolgozási feladatok ellátásával csak államigazgatási szervet vagy kizárólagos állami tulajdonú gazdálkodó szervezetet bízhat meg.”
20. § A cégnyilvánosságról, a bírósági cégeljárásról és a végelszámolásról szóló 2006. évi V. törvény a 2. Címet megelőzően a következő 11/A. §-sal egészül ki:  
„11/A. § A cégbíróság és a céginformációs szolgálat a cégnyilvántartással kapcsolatos adatfeldolgozási feladatok ellátásával csak államigazgatási szervet vagy kizárólagos állami tulajdonú gazdálkodó szervezetet bízhat meg.”



- 21. §** (1) A szabad mozgás és tartózkodás jogával rendelkező személyek beutazásáról és tartózkodásáról szóló 2007. évi I. törvény 86. § (2) bekezdés d) pontja hatályát veszti.
- (2) A harmadik országbeli állampolgárok beutazásáról és tartózkodásáról szóló 2007. évi II. törvény a következő 93/A. §-sal egészül ki:  
„93/A. § Az idegenrendészeti hatóság a központi idegenrendészeti nyilvántartással kapcsolatos adatfeldolgozási feladatok ellátásával csak államigazgatási szervet, a bűnügyi nyilvántartási rendszerről szóló törvény szerinti szakértői nyilvántartó szervet vagy kizárólagos állami tulajdonú gazdálkodó szervezetet bízhat meg.”
- 22. §** A mezőgazdasági, agrár-vidékfejlesztési, valamint halászati támogatásokhoz és egyéb intézkedésekhez kapcsolódó eljárás egyes kérdéseiről szóló 2007. évi XVII. törvény 26. § (2) bekezdése helyébe a következő rendelkezés lép:  
„(2) A mezőgazdasági és vidékfejlesztési támogatási szerv a nyilvántartási rendszerek működtetéséhez kapcsolódó adatfeldolgozási feladatok ellátásával csak államigazgatási szervet vagy kizárólagos állami tulajdonú gazdálkodó szervezetet bízhat meg.”
- 23. §** A Schengeni Végrehajtási Egyezmény keretében történő együttműködésről és információcseréről szóló 2007. évi CV. törvény a következő 3/A. §-sal egészül ki:  
„3/A. § Az N.SIS Hivatal az N.SIS-szel kapcsolatos adatfeldolgozási feladatok ellátásával csak államigazgatási szervet vagy kizárólagos állami tulajdonú gazdálkodó szervezetet bízhat meg.”
- 24. §** A kötelező gépjármű-felelősségbiztosításról szóló 2009. évi LXII. törvény 50. § (1) bekezdése helyébe a következő rendelkezés lép:  
„(1) A kötvénynyilvántartásban kezelt személyes adatok tekintetében az adatkezelő a kötvénynyilvántartó szerv. A kötvénynyilvántartó szerv a kötvénynyilvántartással kapcsolatos adatfeldolgozási feladatok ellátásával csak államigazgatási szervet vagy kizárólagos állami tulajdonú gazdálkodó szervezetet bízhat meg.”
- 25. §** Az egyéni vállalkozóról és az egyéni cégről szóló 2009. évi CXV. törvény 11. § (2) bekezdése helyébe a következő rendelkezés lép:  
„(2) A nyilvántartást vezető szerv az egyéni vállalkozók nyilvántartásába kizárólag az e törvényben meghatározott esetben jogosult adatokat bejegyezni, valamint a nyilvántartásból adatot törölni. A nyilvántartást vezető szerv a nyilvántartással kapcsolatos adatfeldolgozási feladatok ellátásával csak államigazgatási szervet vagy kizárólagos állami tulajdonú gazdálkodó szervezetet bízhat meg.”
- 26. §** (1) Az elektronikus hírközlésről szóló 2003. évi C. törvény (a továbbiakban: Eht.) 1. § (2) bekezdése helyébe a következő rendelkezés lép:  
„(2) E törvényt a jogszabályban meghatározott közfeladatok ellátásához szükséges olyan elektronikus hírközlő hálózat esetén, amely nyilvános elektronikus hírközlő hálózattól fizikailag vagy logikailag elkülönített (a továbbiakban: kormányzati célú hálózat), valamint az ilyen hálózatokkal kapcsolatos elektronikus hírközlési tevékenység tekintetében a rájuk vonatkozó külön jogszabályokban foglalt eltérésekkel kell alkalmazni.”
- (2) Az Eht. 10. § o) pontja hatályát veszti.
- (3) Az Eht. 92. § (7) bekezdése helyébe a következő rendelkezés lép:  
„(7) Az elektronikus hírközlési szolgáltatónak – jogszabályban meghatározott esetekben – együtt kell működnie a kormányzati célú hálózat működtetőjével.”
- (4) Az Eht. 182. § (2) bekezdés k) pontja helyébe a következő rendelkezés lép:  
*[Felhatalmazást kap a Kormány arra, hogy rendelettel állapítsa meg az elektronikus hírközlés vonatkozásában]*  
„k) a kormányzati célú hálózatokra és az ilyen hálózatokkal kapcsolatos elektronikus hírközlési tevékenységre vonatkozó, e törvénytől eltérő szabályokat;”
- 27. §** A bűnügyi nyilvántartási rendszerről, az Európai Unió tagállamainak bíróságai által a magyar állampolgárokkal szemben hozott ítéletek nyilvántartásáról, valamint a bűnügyi és rendészeti biometrikus adatok nyilvántartásáról szóló 2009. évi XLVII. törvény 3. § (2) bekezdése helyébe a következő rendelkezés lép:  
„(2) A bűnügyi nyilvántartási rendszerben az adatokat a bűnügyi nyilvántartó szerv kezeli, a bűnügyi nyilvántartási rendszerből adatot továbbít, valamint a bűnügyi nyilvántartási rendszerben kezelt adatokról e törvény szerinti hatósági bizonyítványt állít ki. A bűnügyi nyilvántartó szerv a bűnügyi nyilvántartási rendszerrel kapcsolatos

adatfeldolgozási feladatok ellátásával csak államigazgatási szervet vagy kizárólagos állami tulajdonú gazdálkodó szervezetet bízhat meg.”

- 28. §** (1) Az elektronikus közszolgáltatásról szóló 2009. évi LX. törvény (a továbbiakban: Eksztv.) 4. § (2) bekezdése helyébe a következő rendelkezés lép:
- „(2) A központi rendszeren továbbított adatokból személyi profil (felhasználói szokások elemzése, közvetlen személyes adatokhoz és érdemi ügyadatokhoz való hozzáférés) nem képezhető. Ennek betartását a központi rendszer létrehozásáért, működtetéséért, üzemeltetéséért és fejlesztéséért felelős jogi személy vagy más szervezet (a továbbiakban: a központi rendszer működtetője) technikai megoldással biztosítja.”
- (2) Az Eksztv. 19. § (3) és (4) bekezdése helyébe a következő rendelkezés lép:
- „(3) A központi rendszerben a továbbított üzenetekről vezetett naplófájlokat úgy kell megőrizni, hogy azokhoz csak a küldő, illetve a címzett írásos megbízásából, valamint az erre törvényben feljogosított szervezeteknek kizárólag olvasási joggal lehessen hozzáférni. A naplófájlokat a működtető öt évig őrzi meg. Folyamatban levő eljárás esetén az eljárás bármely résztvevőjének kérésére a tárolást az ügy lezártaig meg kell hosszabbítani.
- (4) Az elektronikus közszolgáltatás nyújtója, valamint a központi rendszer működtetője köteles biztosítani, hogy az érintettek személyes, valamint az elektronikus tárhelyen elhelyezett adataik sorsát a közhasznúság követelményeinek megfelelő kapun keresztül nyomon tudják követni.”
- (3) Az Eksztv. 19. § (7) bekezdése helyébe a következő rendelkezés lép:
- „(7) A központi rendszert a Kormány által rendeletben kijelölt államigazgatási szerv vagy kizárólagos állami tulajdonú gazdálkodó szervezet működteti.”
- 29. §** (1) E törvény – a (2) bekezdésben meghatározott kivétellel – a kihirdetését követő napon lép hatályba.  
(2) A 19. § (2) bekezdése 2011. január 1-jén lép hatályba.
- 30. §** (1) Az e törvénnyel megállapított rendelkezésekben megjelölt nyilvántartás adatkezelője a nyilvántartás vonatkozásában e törvény hatálybalépése előtt adatfeldolgozási feladattal megbízott, az e törvénnyel megállapított előírásoknak meg nem felelő személlyel vagy szervezettel a nyilvántartással kapcsolatos adatfeldolgozási tevékenységet 2011. december 31-éig végeztethet.  
(2) A nyilvántartás adatkezelője az (1) bekezdésben meghatározott időpontig köteles biztosítani az adatfeldolgozás e törvénnyel megállapított rendelkezéseknek megfelelő végzését.  
(3) Felhatalmazást kap a Kormány, hogy az adatkezelő (2) bekezdés szerinti eljárásának részletes szabályait rendeletben állapítsa meg.

*Dr. Schmitt Pál* s. k.,  
köztársasági elnök

*Dr. Kövér László* s. k.,  
az Országgyűlés elnöke



## 2010. évi CLVIII. törvény a Pénzügyi Szervezetek Állami Felügyeletéről\*

Az Országgyűlés a pénzügyi piacok zavartalan és eredményes működése, a piaci viszonyok átláthatósága, a tisztességes piaci verseny fenntartása, a pénzügyi piacokkal szembeni bizalom erősítése, a pénzügyi szervezetek ügyfeleinek védelme, a nemzetközi felügyeleti együttműködés erősítése, valamint a szabályozó hatóság megteremtése érdekében, az Európai Unió joganyagával összhangban a következő törvényt alkotja:

### I. FEJEZET

#### A PÉNZÜGYI SZERVEZETEK ÁLLAMI FELÜGYELETÉNEK JOGÁLLÁSA ÉS FELADATAI

##### A Pénzügyi Szervezetek Állami Felügyeletének jogállása

- 1. §**
- (1) A Pénzügyi Szervezetek Állami Felügyelete (a továbbiakban: Felügyelet) a Magyar Köztársaság pénzügyi közvetítő rendszerét felügyelő, ellenőrző hatósági feladatokat ellátó és szabályozó, országos hatáskörű közgazgatási szerv, amely csak a törvénynek van alárendelve.
  - (2) A Felügyelet székhelye Budapest.
  - (3) A Felügyelet tevékenységének célja
    - a) a pénzügyi közvetítőrendszer stabil, zavartalan, átlátható és hatékony működésének biztosítása,
    - b) a pénzügyi közvetítőrendszer részét képező személyek és szervezetek prudens működésének elősegítése, a tulajdonosok gondos joggyakorlásának folyamatos felügyelete,
    - c) az egyes pénzügyi szervezeteket, illetve a pénzügyi szervezetek egyes szektorait fenyegető, nemkívánatos üzleti és gazdasági kockázatok feltárása, a már kialakult egyedi vagy szektorális kockázatok csökkentése vagy megszüntetése, illetve az egyes pénzügyi szervezetek prudens működésének biztosítása érdekében megelőző intézkedések alkalmazása,
    - d) együttműködés a Magyar Nemzeti Bankkal (a továbbiakban: MNB) a rendszerszintű kockázatok kialakulásának megelőzésében, a már kialakult rendszerszintű kockázatok csökkentésében vagy megszüntetésében,
    - e) a pénzügyi szervezetek által nyújtott szolgáltatásokat igénybevevők érdekeinek védelme, a pénzügyi közvetítőrendszerrel szembeni közbizalom erősítése.
  - (4) A Felügyelet fejezeti jogosítványokkal felhatalmazott költségvetési szerv, amelynek költségvetése az Országgyűlés költségvetési fejezetén belül önálló címet képez. A Felügyelet költségvetésének kiadási és bevételi főösszegei kizárólag az Országgyűlés által csökkenthetők.
- 2. §**
- (1) A Felügyelet számára feladatot csak törvény vagy törvény felhatalmazása alapján kiadott jogszabály írhat elő.
  - (2) A Felügyelet elnöke a Felügyelet tevékenységéről a tárgyévét követő év május 31. napjáig számol be az Országgyűlésnek, illetve külön felkérésre tájékoztatást ad az Országgyűlés feladatkörrel rendelkező bizottságának.
  - (3) A Felügyelet a 4. §-ban meghatározott szervezetek és személyek, a pénzügyi piacok és a pénzügyi közvetítőrendszer működéséről félévente kockázati jelentést készít.
  - (4) Felügyeleti jogkörben a Felügyelet döntését megváltoztatni vagy megsemmisíteni, illetve a Felügyeletet eljárás lefolytatására kötelezni nem lehet.
  - (5) A Felügyelet javaslatot tehet jogszabályok megalkotására és véleményezési joggal rendelkezik a pénzügyi közvetítő rendszert, a 4. §-ban meghatározott szervezeteket és személyeket, valamint a feladat- és hatáskörét érintő döntések és jogszabályok előkészítése során.

##### A Felügyelet feladatai

- 3. §**
- (1) A Felügyelet ellátja mindazt a feladatot, amelyet törvény vagy törvény felhatalmazása alapján kiadott jogszabály a hatáskörébe utal.
  - (2) A Felügyelet feladatai ellátása során együttműködik az MNB-vel, a Gazdasági Versenyhivatallal és a 4. §-ban meghatározott szervezetek vagy személyek ellenőrzését ellátó más hatóságokkal.

\* A törvényt az Országgyűlés a 2010. december 13-i ülésnapján fogadta el.

- (3) A Felügyelet feladatai ellátásához az összevont alapú és kiegészítő felügyelet megvalósítása és az integrációs folyamatok előmozdítása érdekében nemzetközi együttműködés keretében a külföldi pénzügyi felügyeleti hatóságokkal együttműködési megállapodást köthet, törvény rendelkezései szerint információkat cserélhet.
- (4) Külföldi pénzügyi felügyeleti hatóságnak minősül az adott feladatkör tekintetében az a hatóság, amely saját országa joga alapján a Felügyelet által ellátott feladatkörök valamelyikével rendelkezik.
- (5) A Felügyelet pénzügyi felügyeleti hatóságok egymás közötti nemzetközi együttműködését előmozdító nemzetközi szervezetekbe tagként beléphet.
- (6) A Felügyelet tagja az Európai Pénzügyi Felügyeleti Rendszernek.
- (7) A Felügyelet feladatai végrehajtása során mérlegeli döntéseinek a többi érintett tagállam pénzügyi rendszerének stabilitására gyakorolt hatását.

- 4. §**
- (1) Ha törvény eltérően nem rendelkezik, a Felügyelet látja el
    - a) az Önkéntes Kölcsönös Biztosító Pénztárakról szóló 1993. évi XCVI. törvény,
    - b) a Magyar Export-Import Bank Részvénytársaságról és a Magyar Exporthitel Biztosító Részvénytársaságról szóló 1994. évi XLII. törvény,
    - c) a hitelintézetekről és a pénzügyi vállalkozásokról szóló 1996. évi CXII. törvény (a továbbiakban: Hpt.),
    - d) a lakástakarékpénztárakról szóló 1996. évi CXIII. törvény,
    - e) a jelzálog-hitelintézetéről és a jelzáloglevélről szóló 1997. évi XXX. törvény,
    - f) a magánnyugdíjról és a magánnyugdíjpénztárakról szóló 1997. évi LXXXII. törvény,
    - g) a Magyar Fejlesztési Bank Részvénytársaságról szóló 2001. évi XX. törvény,
    - h) a tőkepiacról szóló 2001. évi CXX. törvény (a továbbiakban: Tpt.),
    - i) a biztosítókról és a biztosítási tevékenységről szóló 2003. évi LX. törvény (a továbbiakban: Bit.),
    - j) a távértékesítés keretében kötött pénzügyi ágazati szolgáltatási szerződésekről szóló 2005. évi XXV. törvény,
    - k) a foglalkoztatói nyugdíjról és intézményeiről szóló 2007. évi CXVII. törvény (a továbbiakban: Fnytv.),
    - l) a befektetési vállalkozásokról és az árutőzsdei szolgáltatókról, valamint az általuk végezhető tevékenységek szabályairól szóló 2007. évi CXXXVIII. törvény (a továbbiakban: Bszt.), valamint
    - m) a pénzmosás és a terrorizmus finanszírozása megelőzéséről és megakadályozásáról szóló 2007. évi CXXXVI. törvény (a továbbiakban: Pmt.),
    - n) a viszontbiztosítókról szóló 2007. évi CLIX. törvény (a továbbiakban: Vbit.),
    - o) a pénzforgalmi szolgáltatás nyújtásáról szóló 2009. évi LXXXV. törvény,
    - p) a 7. § p) pontjában meghatározottak szerint a kötelező gépjármű-felelősségbiztosításról szóló 2009. évi LXII. törvény (a továbbiakban: Gfbt.),
    - q) az elektronikus pénzt kibocsátó szakosított hitelintézetéről szóló 2004. évi XXXV. törvény hatálya alá tartozó szervezetek, személyek és tevékenységek felügyeletét.
  - (2) A Felügyelet látja el a kereskedelmi kölcsönt nyújtó hitelező felügyeletét a fogyasztónak nyújtott hitelről szóló 2009. évi CLXII. törvény hatálya alá tartozó tevékenysége tekintetében.
- 5. §**
- (1) A Felügyelet látja el a feladatkörében a 2006/2004/EK európai parlamenti és tanácsi rendelet végrehajtását
    - a) a fogyasztói hitelmegállapodásokról és a 87/102/EGK tanácsi irányelv hatályon kívül helyezéséről szóló 2008/48/EK európai parlamenti és tanácsi irányelvet,
    - b) a fogyasztókkal kötött szerződésekben alkalmazott tisztességtelen feltételekről szóló 93/13/EGK tanácsi irányelvet,
    - c) a fogyasztói pénzügyi szolgáltatások távértékesítéssel történő forgalmazásáról szóló 2002/65/EK európai parlamenti és tanácsi irányelvet, valamint
    - d) az általa felügyelt tevékenységekkel összefüggő kereskedelmi gyakorlatok tekintetében a belső piacon az üzleti vállalkozások fogyasztókkal szemben folytatott tisztességtelen kereskedelmi gyakorlatairól szóló 2005/29/EK európai parlamenti és tanácsi irányelvet átültető tagállami jogszabályokba ütköző Közösségen belüli jogsértések tekintetében.
  - (2) Az (1) bekezdés szerinti végrehajtásnál a kölcsönös jogsegély során a Felügyelet a 2008/282/EK bizottsági határozattal módosított 2007/76/EK bizottsági határozatnak megfelelően jár el.
- 6. §**
- (1) A Felügyelet látja el a Pmt.-ben meghatározott feladatkörében az 1781/2006/EK európai parlamenti és tanácsi rendelet végrehajtását.

- (2) A Felügyelet látja el a Bszt.-ben meghatározott feladatkörében az 1287/2006/EK bizottsági rendelet végrehajtását.
- (3) A Felügyelet látja el a Tpt.-ben meghatározott feladatkörében a 809/2004/EK bizottsági rendelet végrehajtását.
- (4) A Felügyelet látja el a 924/2009/EK európai parlamenti és tanácsi rendelet végrehajtását.
- (5) Az 1060/2009/EK európai parlamenti és tanácsi rendelet 22. cikk (1) bekezdése szerinti illetékes hatóságként a Felügyelet látja el az 1060/2009/EK európai parlamenti és tanácsi rendelet végrehajtását.

#### 7. § A Felügyelet feladata

- a) engedélykérelmek és más beadványok elbírálása,
- b) a 4. § szerinti törvényekben meghatározott – a Felügyelet feladatkörébe utalt – nyilvántartások vezetése,
- c) a 4. §-ban meghatározott szervezetek és személyek információszolgáltatási rendszerének és adatszolgáltatásának ellenőrzése,
- d) a 4. §-ban meghatározott szervezetek és személyek működésére és tevékenységére vonatkozó, a feladatkörébe tartozó jogszabályi rendelkezések betartásának, továbbá a Felügyelet által hozott határozatok végrehajtásának ellenőrzése, illetve folyamatos vizsgálata,
- e) ha törvény eltérően nem rendelkezik, eljárás a d) pontban foglaltak megsértése esetén, és ennek során intézkedések alkalmazása, kivételes intézkedések alkalmazása, bírság kiszabása,
- f) a 4. §-ban meghatározott szervezetektől és személyektől származó információk és adatok, továbbá a hivatalosan ismert és a köztudomású tények alapján a pénzügyi piacok folyamatos felügyelete,
- g) az Országos Betétbiztosítási Alap igazgatótanácsa működésének, döntései előkészítésének és végrehajtásának segítése,
- h) bennfentes kereskedelem, piacbefolyásolás, engedély vagy bejelentés nélküli tevékenység végzésének gyanúja és a vállalatfelvásárlásra vonatkozó szabályok ellenőrzése esetén piacfelügyeleti eljárás indítása,
- i) külföldi pénzügyi hatóságokkal, különösen az Európai Gazdasági Térség államaiban pénzügyi felügyeleti hatóságokkal való együttműködés,
- j) feladatkörében a nyilvánosságra hozatali és az Európai Bizottság felé fennálló bejelentési kötelezettségek teljesítése,
- k) a fióktelep létesítésével és a határon átnyúló tevékenység végzésével kapcsolatos értesítési és tájékoztatói kötelezettség teljesítése, valamint a fióktelepek működésével kapcsolatos szükséges vizsgálatok elvégzése érdekében az Európai Gazdasági Térség államaiban pénzügyi hatósági feladatokat ellátó hatóságokkal való együttműködés,
- l) törvényben meghatározott esetekben az önkéntes kölcsönös biztosító pénztár államigazgatási irányítás alá vonása,
- m) az önkéntes kölcsönös biztosító pénztárak, a magánnyugdíjpénztárak és a pénztárak garanciaalapja fejlődését akadályozó tényezők feltárásában és feloldásában, valamint a társadalombiztosítással való együttműködésük koordinálásában való közreműködés,
- n) a nyilvánosan működő részvénytársaságban történő befolyásszerzéssel kapcsolatos szabályok és elvek betartásának, érvényesülésének ellenőrzése, illetve vizsgálata,
- o) a közraktározásról szóló 1996. évi XLVIII. törvény szerinti együttműködés a közraktári felügyelettel engedélyezési és ellenőrzési tevékenység során,
- p) a biztosítók, Kártalanítási Számla kezelője, a Kártalanítási Alap kezelője, a Kártalanítási Szervezet, az Információs Központ, a Nemzeti Iroda, a kárképviselő Gfbt.-ben meghatározott tevékenységének ellenőrzése.

- #### 8. §
- (1) A Felügyelet a magyarországi székhelyű hitelintézetek és befektetési vállalkozások javadalmazási politikájával kapcsolatban jogszabály alapján nyilvánosságra hozott adatokat a javadalmazási trendek értékelése céljából összegyűjti. A Felügyelet ezt az információt eljuttatja az Európai Bank Hatóságnak.
  - (2) A Felügyelet a magyarországi székhelyű hitelintézetek és befektetési vállalkozások esetében a külön jogszabályban meghatározott javadalmazási politika elemzése céljából információt gyűjt azon vezető tisztségviselők és munkavállalók számáról, akik évi 300 millió forintos vagy afölötti javadalmazási kategóriában helyezkednek el. A Felügyelet ezen információkat továbbítja az Európai Bank Hatóságnak.
  - (3) A (2) bekezdés alkalmazásában javadalmazáson a Hpt.-ben és a Bszt.-ben meghatározott fogalmat értjük.

**Nyilvánosságra hozatali kötelezettség**

- 9. §** A Felügyelet nyilvános elektronikus információs rendszert működtet annak érdekében, hogy a 4. §-ban meghatározott szervezetek és személyek által a nyilvánosság felé a Felügyelet közreműködése által nyújtandó információk nyilvánosan elérhetőek legyenek.
- 10. §** (1) A Felügyelet honlapján közzéteszi
- a) az általa kiadott tevékenységi engedéllyel rendelkező, illetve nyilvántartásba vett szervezetek és személyek jegyzékét, ideértve az engedély típusát,
  - b) azon külföldi pénzügyi felügyeleti hatóságok jegyzékét, amelyekkel felügyeleti együttműködési megállapodást kötött,
  - c) a döntése ellen indított jogorvoslati eljárás tényét,
  - d) a döntése elleni jogorvoslati eljárás során hozott jogerős ítéletet,
  - e) a pénzügyi intézmények és befektetési vállalkozások által alkalmazandó hatályos jogszabályok szövegét,
  - f) a 4. §-ban meghatározott szervezetek tőkeszükséglet számításának felügyeleti felülvizsgálata és értékelése során alkalmazott feltételeket és módszereket,
  - g) a hitelintézetek és befektetési vállalkozások működése, a tőkemegfelelés és a prudenciális előírások tekintetében a külön jogszabályokban foglalt alkalmazására vonatkozó összesített statisztikai adatokat és kapcsolódó elemzést,
  - h) a Felügyelet jogalkalmazási gyakorlatának alapját ismertető, a 4. §-ban meghatározott szervezetekre és személyekre vonatkozó ajánlásait,
  - i) az önkéntes kölcsönös biztosító pénztár és a foglalkoztatói nyugdíjnyújtó intézmény éves beszámolóit, a könyvvizsgálói záradékot vagy a záradék megadásának elutasítását is tartalmazó független könyvvizsgálói jelentést évente, a tárgyévet követő év június 30-áig,
  - j) a felügyeleti díj bevallási nyomtatványát,
  - k) az Országgyűlés által jóváhagyott beszámolóját,
  - l) a szabályozott piac kereskedési napjainak beosztását,
  - m) a pénzügyi intézmények ügyfeleinek tájékoztatását az egyes hitel- és lízingtermékek összehasonlításáról,
  - n) a 2. § (3) bekezdés szerinti kockázati jelentést,
  - o) azon – az Európai Unió kötelező jogi aktusának átültetése céljából elfogadott – jogszabályi rendelkezések felsorolását, amelyek alapján a fogyasztó a termék értékesítésére vagy szolgáltatás nyújtására vonatkozó szerződéstől elállhat,
  - p) a Pénzügyi Békéltető Testület címét, telefonszámát és elektronikus levélcímét,
  - q) a Pénzügyi Békéltető Testület eljárási szabályzatát,
  - r) a Pénzügyi Békéltető Testület határozatait, ajánlásait,
  - s) hivatkozást a fogyasztó kérelmének előterjesztése céljából a FIN-Net honlapján közzétett formanyomtatvány elérhetőségére,
  - t) azon információkat, amelyek nyilvánosságra hozatalát jogszabály elrendeli,
  - u) hatósági eljárása során hozott döntését, és a hatósági szerződésről szóló hirdetményt,
  - v) a Felügyelet elnökének egységes szerkezetbe foglalt rendeleteit.
- (2) A Felügyelet az (1) bekezdés g) pontja szerinti közzétételi kötelezettségének legalább féléves gyakorisággal tesz eleget.
- (3) A Felügyelet által, az (1) bekezdés e), f) és h) pontjai alapján nyilvánosságra hozandó információt a más tagállamok pénzügyi felügyeleti hatóságai által alkalmazott elvekkel és módszerekkel összehasonlítható tartalommal és módon kell közzétenni.
- (4) A Felügyelet az (1) bekezdésben meghatározott közzététel során köteles a személyes adatok védelmére, a banktitokra, fizetési titokra, az értékpapírtitokra, a pénztártitokra, a biztosítási titokra, foglalkoztatói nyugdíjtitokra és az üzleti titokra vonatkozó jogszabályokat betartani.

## Kapcsolat az Európai Bizottsággal

- 11. §** (1) A Felügyelet írásban bejelenti az Európai Bizottságnak
- hitelintézet, befektetési vállalkozás, biztosító vagy viszontbiztosító részére kiadott tevékenységi engedélyt, illetve annak visszavonását,
  - harmadik országban székhellyel rendelkező hitelintézet, befektetési vállalkozás, biztosító vagy viszontbiztosító magyarországi fióktelepe részére kiadott tevékenységi engedélyt, illetve annak visszavonását,
  - olyan európai befektetési alapot kezelő alapkezelő számára kiadott engedélyt, amely közvetlenül vagy közvetve valamely harmadik országbeli vállalkozás leányvállalata,
  - harmadik országban bejegyzett hitelintézet által Magyarországon bejegyzett hitelintézetben történő olyan részesedésszerzést, amelynek eredményeképpen a hitelintézet harmadik országbeli hitelintézet leányvállalatává válik, illetve az ilyen részesedés megszűnését,
  - harmadik országban bejegyzett biztosító által Magyarországon bejegyzett biztosítóban történő olyan részesedésszerzést, amelynek eredményeképpen a biztosító harmadik országbeli biztosító leányvállalatává válik, illetve az ilyen részesedés megszűnését,
  - harmadik országban bejegyzett viszontbiztosító által Magyarországon bejegyzett viszontbiztosítóban történő olyan részesedésszerzést, amelynek eredményeképpen a viszontbiztosító harmadik országbeli viszontbiztosító leányvállalatává válik, illetve az ilyen részesedés megszűnését,
  - pénzügyi holding társaság összevont alapú felügyelet alá tartozását, illetve annak megszűnését,
  - a Hpt. 32/A. §-ának (5) bekezdése szerinti határozatot,
  - összevont alapú felügyelet során – a Hpt. 96/B. §-ának (3)–(5) bekezdése tekintetében – alkalmazott eljárásokat,
  - a Hpt. 96/C. §-ának (5) bekezdése és a Tpt. 181/J. §-ának (5) bekezdése szerinti megállapodást, ha a megállapodás eredményeként a Felügyelet látja el az összevont alapú felügyeletet,
  - valamely csoportnak pénzügyi konglomerátummá történő minősítését és koordinátor kijelölését,
  - a Magyar Köztársaság területén bejegyzett biztosító vagy viszontbiztosító harmadik országban történő letelepedése vagy tevékenysége akadályba ütközésének tényét,
  - a Hpt. 168/A. §-ának (2) bekezdése, a Tpt. 404. §-ának (2) bekezdése és a Bszt. 177. §-ának (2) bekezdése szerinti intézkedését,
  - a Magyarországon székhellyel rendelkező szabályozott piacok jegyzékét, illetve ennek változását,
  - a biztosításkötési kötelezettséget előíró jogszabályokat, illetve azok módosítását, valamint
  - az egyenlő bánásmódról és az esélyegyenlőség előmozdításáról szóló 2003. évi CXXV. törvény 30/A. §-ának alkalmazásával kapcsolatban bejelentett eseteket, a kockázatelemzéseket, az azokra vonatkozó adatokat és az adatok közzétételi helyeit.
- (2) Az (1) bekezdés a) pontja szerinti bejelentésben jelezni kell, ha a tevékenységi engedélyt olyan hitelintézetnek, befektetési vállalkozásnak vagy biztosítónak adták ki, amely közvetlenül vagy közvetve egy vagy több, harmadik országban bejegyzett vállalkozás leányvállalata, és részletesen be kell mutatni ebben az esetben a vállalatcsoport szerkezetét.
- (3) Az (1) bekezdés b) pontja szerinti hitelintézetre vonatkozó bejelentést a 2004/10/EK bizottsági határozattal létrehozott Európai Bankbizottságnak is meg kell küldeni.
- (4) Az (1) bekezdés c) pontja szerinti bejelentésben részletesen be kell mutatni a vállalatcsoport szerkezetét.
- (5) Az (1) bekezdés g) és n) pontja szerinti bejelentést az Európai Gazdasági Térség állama pénzügyi felügyeleti hatóságainak is meg kell küldeni.
- (6) A Felügyelet az Fnytv.-ben meghatározott feladatai ellátása érdekében együttműködik a 2004/9/EK bizottsági határozattal létrehozott Európai Biztosítási és Foglalkoztatói-nyugdíj Bizottsággal, valamint az Európai Bizottsággal.
- (7) A Pénzügyi Békéltető Testület köteles tevékenységére vonatkozóan az Európai Bizottság felé a Bizottság által kidolgozott formanyomtatványon tájékoztatást adni.

## Felügyeleti kollégium

- 12. §** (1) A Felügyelet, mint a külön törvényben meghatározott konszolidáló felügyeleti hatóság, az összevont alapú felügyeleti feladatok összehangolása – ideértve a válsághelyzetek kezelésében történő együttműködést is – valamint a harmadik országok hatáskörrel rendelkező pénzügyi felügyeleti hatóságaival történő megfelelő együttműködés biztosítása érdekében felügyeleti kollégiumot hoz létre.

- (2) A felügyeleti kollégium az érintett hatáskörrel rendelkező pénzügyi felügyeleti hatóságokkal közösen a következő feladatok elvégzését biztosítja:
- a pénzügyi felügyeleti hatóságok közötti információcsere;
  - megállapodás a feladatok önkéntes átadásáról és adott esetben a hatáskörök önkéntes átruházásáról;
  - mindazon vállalkozások csoportszintű kockázatelemzésén alapuló felügyeleti felülvizsgálati programok kialakítása, amelyekre az összevont alapú felügyelet együttesen kiterjed;
  - a felügyeleti munka hatékonyságának növelése;
  - a tagállamok esetleges eltérő szabályozására is figyelemmel, a prudenciális követelmények következetes alkalmazása mindazon vállalkozások tekintetében, amelyekre az összevont alapú felügyelet együttesen kiterjed;
  - a Hpt. 96/C. § (11) bekezdése szerinti együttműködés.
- (3) A felügyeleti kollégium a Felügyelet és a többi érintett tagállam hatáskörrel rendelkező pénzügyi felügyeleti hatóságainak konzultációját követően, a Felügyelet által kidolgozott írásbeli megállapodás alapján jön létre és működik. A Felügyelet a felügyeleti kollégiumban való részvételre az érintett EU-szintű hitelintézeti anyavállalat, EU-szintű befektetési vállalkozás anyavállalat, EU-szintű biztosítói anyavállalat, vagy az EU-szintű pénzügyi holding társaság anyavállalat leányvállalatát felügyelő hatóságokat, az érintett – külön törvényben meghatározott – rendszerszinten jelentős fióktelepeket felügyelő hatáskörrel rendelkező hatóságokat, szükség szerint az érintett központi bankokat és az összevont alapú felügyeléshez kapcsolódóan adott esetben a harmadik érintett ország hatáskörrel rendelkező hatóságait hívhatja fel.
- (4) A kollégium ülésein a Felügyelet elnöke által kijelölt személy látja el az elnöki feladatokat. A Felügyelet dönt arról, hogy a felügyeleti kollégium adott ülésén vagy adott tevékenységében többi érintett tagállam hatáskörrel rendelkező pénzügyi felügyeleti hatóságai közül melyek vegyenek részt, tekintettel a másik tagállami hatáskörrel rendelkező felügyeleti hatóság adott tevékenységben betöltött szerepére. A Felügyelet tájékoztatja a felügyeleti kollégium tagjait az ülés várható témáiról és az azon hozott döntésekről.
- (5) A Felügyelet akkor is köteles felügyeleti kollégiumot létrehozni, ha magyarországi székhelyű, összevont alapú felügyelet alá nem tartozó hitelintézet vagy befektetési vállalkozás az Európai Unió másik tagállamában rendszerszinten jelentős fióktelepet létesített azzal, hogy ezen felügyeleti kollégium működésére a (3) és (4) bekezdésben foglaltak megfelelően alkalmazandóak.
- (6) A Felügyelet tájékoztatja az Európai Bank Hatóságot a felügyeleti kollégium tevékenységéről és közli vele a felügyeleti konvergencia szempontjából lényeges információkat.
- (7) A Felügyelet fogadó ország felügyeleti szerepét ellátva részt vesz más külföldi pénzügyi felügyeleti hatóság által alapított felügyeleti kollégium tevékenységében.

## II. FEJEZET

### A PÉNZÜGYI SZERVEZETEK ÁLLAMI FELÜGYELETÉNEK SZERVEZETE ÉS GAZDÁLKODÁSA

#### A Felügyelet elnöke, alelnökei és a Pénzügyi Békéltető Testület elnöke

- 13. §**
- (1) A Felügyelet elnökét a miniszterelnök javaslatára a köztársasági elnök hat évre nevezi ki. A Felügyelet két alelnökét a Felügyelet elnökének javaslatára a miniszterelnök hat évre nevezi ki.
  - (2) A Pénzügyi Békéltető Testület elnökét a Felügyelet elnöke nevezi ki hat évre.
  - (3) A Felügyelet elnökének közszolgálati jogviszonyával összefüggő munkáltatói intézkedéseket – az e §-ban és a 15. §-ban meghatározott esetekben az ott megjelölt döntés alapján – a helyettesítésére kijelölt alelnök teszi meg.
  - (4) A Felügyelet alelnöke felett a munkáltatói jogokat – a kinevezés és a felmentés kivételével – a Felügyelet elnöke gyakorolja.
  - (5) A Felügyelet elnökét annak akadályoztatása esetén az általa kijelölt alelnök helyettesíti, illetve az új elnök kinevezéséig a Felügyelet elnöke által a helyettesítésére kijelölt alelnök gyakorolja az elnök hatáskörét, ha az elnöki tisztség nincs betöltve.
  - (6) A Pénzügyi Békéltető Testület elnöke felett a munkáltatói jogokat a Felügyelet elnöke gyakorolja.
- 14. §**
- (1) A Felügyelet elnökének, alelnökének, a Pénzügyi Békéltető Testület elnökének kinevezésére a köztisztviselők jogállásáról szóló törvény rendelkezéseit azzal az eltéréssel kell alkalmazni, hogy e tisztségekre nem kell pályázatot kiírni.



- (2) A Felügyelet elnöke, alelnöke, a Pénzügyi Békéltető Testület elnöke a kinevezésében megjelölt időpontban, ennek hiányában kinevezésével hivatalba lép. Közszolgálati jogviszonyban nem álló személy esetén a közszolgálati jogviszony a hivatalba lépéssel létesül.
- (3) A Felügyelet elnökének tárgyév március 1-jétől a következő év február végéig terjedő időszakra vonatkozó, a Felügyelettől származó havi keresete a Központi Statisztikai Hivatal által hivatalosan közzétett, a tárgyévet megelőző évre vonatkozó nemzetgazdasági havi átlagos bruttó kereset tízszerese.
- (4) A Felügyelet alelnökének tárgyév március 1-jétől a következő év február végéig terjedő időszakra megállapított, a Felügyelettől származó havi keresete a Központi Statisztikai Hivatal által hivatalosan közzétett, a tárgyévet megelőző évre vonatkozó nemzetgazdasági havi átlagos bruttó kereset kilencszerese.
- (5) A Pénzügyi Békéltető Testület elnökének tárgyév március 1-jétől a következő év február végéig terjedő időszakra megállapított, a Felügyelettől származó havi keresete a Központi Statisztikai Hivatal által hivatalosan közzétett, a tárgyévet megelőző évre vonatkozó nemzetgazdasági havi átlagos bruttó kereset nyolcszorosa.
- (6) A Felügyelet elnökét a miniszterrel, a Felügyelet alelnökét a közigazgatási államtitkárral azonos juttatások illetik meg. A Felügyelet elnökét és alelnökét naptári évenként negyven-negyven munkanap szabadság illeti meg. A Pénzügyi Békéltető Testület elnökét a helyettes államtitkárt megillető juttatás és harmincnyolc nap szabadság illeti meg.
- 15. §** (1) A Felügyelet elnökének, alelnökének és a Pénzügyi Békéltető Testület elnökének megbízatása és közszolgálati jogviszonya megszűnik
- a megbízatási időtartam leteltével,
  - halálával,
  - lemondásával,
  - összeférhetetlenségének kimondásával,
  - felmentésével.
- (2) A Felügyelet elnöke megbízatásának megszűnését az (1) bekezdés a)–c) pontja esetén a miniszterelnök előterjesztésére a köztársasági elnök állapítja meg.
- (3) A Felügyelet alelnöke megbízatásának megszűnését az (1) bekezdés a)–c) pontja esetén a Felügyelet elnökének előterjesztésére a miniszterelnök állapítja meg.
- (4) A Pénzügyi Békéltető Testület elnöke megbízatásának megszűnését az (1) bekezdés a)–c) pontja esetén a Felügyelet elnöke állapítja meg.
- 16. §** (1) A Felügyelet elnökének lemondását írásban, a miniszterelnök útján kell közölni a köztársasági elnökkel. Lemondás esetén a Felügyelet elnöke megbízatása megszűnésének időpontját a miniszterelnök javaslatára a köztársasági elnök határozza meg, az azonban nem lehet későbbi a lemondásnak a miniszterelnökhöz történő eljuttatását követő hatvanadik napnál.
- (2) A Felügyelet alelnökének lemondását írásban, a Felügyelet elnöke útján kell közölni a miniszterelnökkel. Lemondás esetén a Felügyelet alelnöke megbízatása megszűnésének időpontját a Felügyelet elnökének javaslatára a miniszterelnök határozza meg, az azonban nem lehet későbbi a lemondásnak a Felügyelet elnökéhez történő eljuttatását követő hatvanadik napnál.
- (3) A Pénzügyi Békéltető Testület elnökének lemondását írásban kell közölni a Felügyelet elnökével. Lemondás esetén a Pénzügyi Békéltető Testület elnöke megbízatása megszűnésének időpontját a Felügyelet elnöke határozza meg, az azonban nem lehet későbbi a lemondásnak a Felügyelet elnökéhez történő eljuttatását követő hatvanadik napnál.
- 17. §** (1) A Felügyelet elnökének összeférhetetlenségét a miniszterelnök előterjesztésére a köztársasági elnök mondja ki.
- (2) A Felügyelet alelnökének összeférhetetlenségét a Felügyelet elnökének előterjesztésére a miniszterelnök mondja ki.
- (3) A Pénzügyi Békéltető Testület elnökének összeférhetetlenségét a Felügyelet elnöke mondja ki.
- (4) Ha az összeférhetetlenség kimondását megelőzően az összeférhetetlenséget megalapozó körülmény megszűnik, az összeférhetetlenség kimondását mellőzni kell.
- 18. §** (1) A Felügyelet elnökét – a miniszterelnök előterjesztésére – a köztársasági elnök, a Felügyelet alelnökét – a Felügyelet elnökének előterjesztésére – a miniszterelnök, a Pénzügyi Békéltető Testület elnökét a Felügyelet elnöke
- felmenti, ha a közszolgálati jogviszony létesítéséhez szükséges, a köztisztviselők jogállásáról szóló törvényben meghatározott feltételeknek nem felel meg, vagy vagyonyilatkozat-tételi kötelezettségének teljesítését megtagadja, a teljesítést elmulasztja, vagyonyilatkozatában lényeges adatot, tényt valótlanul közöl, illetve

- b) felmentheti, ha
  - ba) olyan magatartást tanúsított, amely a Felügyelet rendeltetésszerű működését akadályozta,
  - bb) száznolcvan napon túl nem képes eleget tenni a megbízásából eredő feladatainak.
- (2) A Felügyelet elnöke összeférhetetlenségének kimondására vagy a felmentésre vonatkozó előterjesztést a köztársasági elnöknek való továbbítást megelőzően meg kell küldeni a Felügyelet elnöke részére, aki a köztisztviselők jogállásáról szóló törvénynek a közszolgálati jogvitára vonatkozó rendelkezései szerint öt munkanapon belül munkaügyi bírósághoz fordulhat. A bíróság által érkeztetett keresetlevelet a Felügyelet elnöke a miniszterelnöknek haladéktalanul megküldi.
- (3) A Felügyelet elnöke összeférhetetlenségének kimondására vagy a felmentésére vonatkozó kezdeményezés a bírósághoz fordulási határidő lejártát vagy – bírósághoz fordulás esetén – a bíróság döntésének jogerőre emelkedését követően küldhető meg a köztársasági elnöknek. A köztársasági elnök határozatával szemben jogorvoslatnak vagy közszolgálati jogvita kezdeményezésének nincs helye.
- (4) A (2)–(3) bekezdésekben foglaltakat az alelnökök esetében is alkalmazni kell, azzal, hogy a miniszterelnök helyett a Felügyelet elnökét, a köztársasági elnök helyett a miniszterelnököt kell érteni.
- (5) A (2)–(3) bekezdésekben foglaltakat a Pénzügyi Békéltető Testület elnöke esetében is alkalmazni kell, azzal, hogy a bíróság által érkeztetett keresetlevelet, illetve a jogerős bírósági döntést a Felügyelet elnökének kell megküldeni.

**19. §** A foglalkoztatást kizáró okok vizsgálatával kapcsolatos, az igazolásra való felhívással összefüggő jogkör gyakorlója a Felügyelet elnöke tekintetében a miniszterelnök, az alelnök és a Pénzügyi Békéltető Testület elnöke esetében a Felügyelet elnöke.

- 20. §**
- (1) A Felügyelet elnöke, alelnöke, a Pénzügyi Békéltető Testület elnöke megbízásának megszűnése esetén felmentési időre és végkielégítésre jogosult, kivéve, ha a megbízás a 15. § (1) bekezdés b) és d) pontjában meghatározott okból, a 18. § (1) bekezdés a) pontjában, valamint ba) alpontjában meghatározott felmentési okból szűnik meg.
  - (2) A felmentési idő hat hónap. A Felügyelet elnökét, alelnökét, illetve a Pénzügyi Békéltető Testület elnökét a felmentés időtartamára munkavégzési kötelezettsége alól mentesíteni kell, aki erre az időtartamra hathavi jövedelmével megegyező, havonta egyenlő összegben kifizetendő jövedelemre jogosult.
  - (3) A Felügyelet elnöke, alelnöke, illetve a Pénzügyi Békéltető Testület elnöke hathavi jövedelmével megegyező végkielégítésre jogosult, melyet a megbízás megszűnését követő nyolc napon belül kell megfizetni számára.
  - (4) A Felügyelet elnöke, alelnöke, illetve a Pénzügyi Békéltető Testület elnöke megbízásának megszűnése után hat hónapon át
    - a) nem létesíthet munkaviszonyt, munkavégzésre irányuló egyéb jogviszonyt olyan vállalkozással,
    - b) nem létesíthet rendszeres gazdasági kapcsolatot vállalkozás vezető tisztségviselőjeként vagy tulajdonosaként olyan vállalkozással,
    - c) nyilvánosan működő részvénytársaság kivételével nem szerezhethet részesedést olyan vállalkozásban, amelynek jogát vagy jogos érdekét a Felügyelet döntése a megbízás megszűnését megelőző három évben érintette.

**21. §** A Felügyelet elnöke:

- a) kiadja a Felügyelet szervezeti és működési szabályzatát és egyéb szabályzatait,
- b) irányítja a Felügyelet munkaszervezetét, meghatározza a Felügyelet létszámkeretét, és a kiadmányozás rendjét,
- c) a Felügyelet jogalkalmazási gyakorlatának alapjait ismertető, a 4. §-ban meghatározott szervezetekre és személyekre nézve kötelező erővel nem rendelkező felügyeleti ajánlást ad ki,
- d) kialakítja a Pénzügyi Békéltető Testület szervezeti kereteit, meghatározza stratégiai feladatait, jóváhagyja szabályzatait, így különösen a működési rendre vonatkozó szabályzatot, elfogadja éves összefoglaló tájékoztatóját,
- e) félévente meghatározza a Felügyelet ellenőrzési tevékenységének kiemelt célterületeit,
- f) képviseli a Felügyeletet,
- g) gyakorolja a köztisztviselők jogállásáról szóló törvényben a hivatali szervezet vezetője számára meghatározott hatásköröket,
- h) gyakorolja a Felügyelettel munkaviszonyban álló alkalmazottak feletti munkáltatói jogkört,
- i) a Felügyelet költségvetése tekintetében ellátja mindazon feladatokat, amelyeket az államháztartásról szóló törvény a fejezetet irányító szerv vezetőjének hatáskörébe utal,
- j) részt vesz a Pénzügyi Stabilitási Tanács munkájában,



- k) évente beszámol az Országgyűlésnek a Felügyelet munkájáról, illetve külön felkérésre tájékoztatást ad az Országgyűlés feladatkörrel rendelkező bizottságának,
- l) ellátja mindazokat a feladatokat, amelyeket törvény vagy a Felügyelet szervezeti és működési szabályzata a hatáskörébe utal,
- m) együttműködési megállapodást köthet más állami szervekkel, tagállami felügyeleti hatóságokkal,
- n) törvényben kapott felhatalmazás alapján rendeletet ad ki.

- 22. §**
- (1) A Felügyelet az elnök egyszemélyi vezetése alatt áll.
  - (2) Ha törvény a Felügyelet részére címez hatáskört, azt az elnök gyakorolja.
  - (3) A Felügyelet szervezeti és működési szabályzata az elnök hatáskörébe tartozó egyes ügyekben a kiadmányozási jogot a Felügyelet alelnökére, illetve vezetői megbízatással rendelkező közszolgálati jogviszonyban álló személyre ruházhatja, aki a döntés meghozatala során az elnök nevében jár el.
  - (4) A Felügyelet elnöke törvényben meghatározott feladatainak ellátása során nem utasítható.
  - (5) A Felügyelet feladatkörét érintő napirendi pontok tárgyalásához a Felügyelet elnökét a Kormány ülésére meg kell hívni.

- 23. §**
- (1) A Pénzügyi Békéltető Testület elnöke irányítja a Pénzügyi Békéltető Testület munkáját.
  - (2) A Pénzügyi Békéltető Testület elnöke szabályzatban alakítja ki – a Felügyelet elnökének jóváhagyásával – a Pénzügyi Békéltető Testület működési rendjét.
  - (3) A Pénzügyi Békéltető Testület elnöke jelöli ki az adott fogyasztói jogvitában eljáró tanács tagjait.
  - (4) A Pénzügyi Békéltető Testület elnöke javaslatot tesz a Felügyelet elnökének a Pénzügyi Békéltető Testület létszámkeretének megállapítására.
  - (5) A Pénzügyi Békéltető Testület elnöke törvényben meghatározott feladatainak ellátása során nem utasítható.

#### **A Felügyelet állományába tartozó személyek foglalkoztatási jogviszonyára vonatkozó szabályok**

- 24. §**
- (1) A Felügyelet elnöke, alelnöke, a Pénzügyi Békéltető Testület elnöke, valamint a Felügyelet a 3–8. §-ban meghatározott feladatainak ellátásához közvetlenül kapcsolódó, a Felügyelet szervezeti és működési szabályzatában ekként rögzített munkakörben foglalkoztatott személyek e tevékenységüket közszolgálati jogviszony keretében látják el. A Felügyelet elnökére, alelnökére, a Pénzügyi Békéltető Testület elnökére, valamint a Felügyelettel közszolgálati jogviszonyban álló alkalmazottakra a köztisztviselők jogállásáról szóló törvény rendelkezései az e törvényben foglalt eltérésekkel irányadók.
  - (2) A Felügyelet állományába tartozó, az (1) bekezdés hatálya alá nem tartozó személyek feladataikat munkaviszony keretében látják el.

- 25. §**
- (1) A Felügyelet elnöke felügyeleti tanácsadói, illetve felügyeleti főtanácsadói címet adományozhat a Felügyelet kiemelkedő szakmai munkát végző köztisztviselőjének. A felügyeleti főtanácsadó – vezetői pótlék nélkül számított – főosztályvezetői, a felügyeleti tanácsadó – vezetői pótlék nélkül számított – főosztályvezető-helyettesi illetményre jogosult azzal, hogy a (3) bekezdés rendelkezéseit is alkalmazni kell. A felügyeleti főtanácsadói, illetve felügyeleti tanácsadói címmel és vezetői megbízással rendelkező köztisztviselő a vezetői illetményre jogosult, ha az magasabb, mint a címe alapján számított illetménye. A felügyeleti főtanácsadói, illetve a felügyeleti tanácsadói cím külön indokolás nélkül bármikor visszavonható, arról a köztisztviselő indokolás nélkül bármikor lemondhat. A cím visszavonása nem minősül a köztisztviselői kinevezés módosításának.
  - (2) A Felügyeletnél szakmai tanácsadói, illetve szakmai főtanácsadói cím nem adományozható.
  - (3) A Felügyelet elnöke át nem ruházható hatáskörében dönt a Felügyelet köztisztviselőjének alapilletményéről, annak eltérítéséről, a tárgyév során bármikor módosíthatja azt a köztisztviselő munkájának értékelésétől függően. Az alapilletmény módosítása során a köztisztviselő alapilletményét legfeljebb ötven százalékkal megemelheti, vagy legfeljebb harminchárom százalékkal csökkentett mértékben állapíthatja meg.
  - (4) A Felügyelet elnöke a kimagasló teljesítményt nyújtó köztisztviselőnek a köztisztviselők jogállásáról szóló törvényben meghatározott illetményrendszerre vonatkozó szabályoktól eltérő személyi illetményt állapíthat meg. Személyi illetmény a Felügyelet szervezeti és működési szabályzatában megállapított létszám legfeljebb húsz százalékáig adható a személyi juttatás előirányzata terhére. A személyi illetmény indokolás nélkül visszavonható, amely nem minősül a köztisztviselői kinevezés módosításának.

- (5) A napidíj mértéke a költségvetési törvényben meghatározott illetményalap egy munkanapra eső összegének 150%-a. Kiszámításánál havonta huszonegy munkanapot kell figyelembe venni és azt tíz forintra felkerekítve kell megállapítani.
- (6) A Felügyelet saját hatáskörben maga határozza meg béren kívüli juttatásait. A Felügyelet elnöke által adható jutalom mértékét a Felügyelet szabályzatában kell meghatározni. A jutalmazásra fordítható összeg és a jutalom mértéke csak e törvényben korlátozható.

- 26. §**
- (1) A Felügyelet elnöke ügyvezető igazgatói megbízást adhat.
  - (2) Az ügyvezető igazgató olyan főosztályvezetői besorolással rendelkező személy, aki több főosztály vezetését látja el.
  - (3) Az ügyvezető igazgatói megbízás indokolás nélkül visszavonható.

### **Összeférhetetlenség**

- 27. §**
- (1) A Felügyelettel nem létesíthető közszolgálati jogviszony, ha a köztisztviselő ezáltal a Felügyelettel közszolgálati jogviszonyban álló közeli hozzátartozójával irányítási (felügyeleti), ellenőrzési vagy elszámolási kapcsolatba kerülhetne.
  - (2) A Felügyelet köztisztviselője nem létesíthet tagsági viszonyt, munkaviszonyt vagy munkavégzéssel járó egyéb jogviszonyt, vezető tisztségviselői jogviszonyt vagy felügyelőbizottsági tagsági jogviszonyt a 4. §-ban meghatározott szervezettel, kivéve a Hpt. 110. §-a (2) bekezdésének c) pontjában meghatározottak szerint az Országos Betétbiztosítási Alappal és a Tpt. 223. §-a (2) bekezdésének c) pontja szerint a Befektető-védelmi Alappal.
  - (3) Nem jelenti a (2) bekezdés szerinti tilalom sérelmét, ha a köztisztviselő önkéntes kölcsönös biztosító pénztár, magánnyugdíjpénztár, szövetkezeti hitelintézet, illetőleg biztosító egyesület tagja. A Felügyelet köztisztviselője megbízható a 4. §-ban meghatározott szervezetek felszámolását végző, Felügyelet által létrehozott nonprofit gazdasági társaság felügyelőbizottsági tagságával.
  - (4) A Felügyelet köztisztviselője öröklés kivételével:
    - a) értékpapírt – kivéve állampapírt, letéti jegyet, kollektív befektetési értékpapírt, jelzáloglevelet – vagy
    - b) az a) pontban fel nem sorolt egyéb, a Bszt. 6. §-a szerinti pénzügyi eszközt nem szerezhet.
- 28. §**
- (1) A Felügyelet köztisztviselője a 4. §-ban meghatározott szervezetben tagsági vagy részvényesi jogviszonyt nem létesíthet, kinevezésekor nyilatkozik a munkáltatói jogkör gyakorlójának a fennálló tagsági vagy részesedési jogviszonyáról, továbbá a tulajdonában lévő minden olyan pénzügyi eszközről, amelyet kinevezése után nem szerezhet.
  - (2) A Felügyelet köztisztviselője a kinevezése előtt, illetőleg öröklés útján szerzett, a 4. §-ban meghatározott szervezetben meghatározott értékpapírját és egyéb pénzügyi eszközét a kinevezéstől vagy az öröklés útján történő szerzéstől számított három hónapon belül köteles elidegeníteni.
  - (3) A Felügyelet köztisztviselője a munkáltatói jogkör gyakorlójának haladéktalanul bejelenti, ha a kinevezését követően a vele közös háztartásban élő közeli hozzátartozója a 4. §-ban meghatározott szervezetben tagsági vagy részvényesi jogviszonnyal rendelkezik, értékpapírt vagy a Bszt. 6. §-a szerinti egyéb pénzügyi eszközt szerzett.
  - (4) A (2) bekezdésben foglalt kötelezettsége teljesítéséig, illetve a (3) bekezdésben meghatározott esetben a Felügyelet köztisztviselője nem vehet részt olyan döntés előkészítésében és meghozatalában, amely az érintett szervezetre vonatkozik.
  - (5) A Felügyelet köztisztviselője kinevezésekor köteles nyilatkozni szövetkezeti hitelintézetben fennálló tagsági viszonyáról. A Felügyelet köztisztviselője a kinevezésekor fennálló tagsági viszonyát addig nem köteles megszüntetni, amíg a hitelintézettel szemben tartozása áll fenn. Ezen időszak alatt azonban nem vehet részt olyan döntés előkészítésében és meghozatalában, amely arra a szervezetre vonatkozik, amelyben tagsági viszonya van.
  - (6) A Felügyelet köztisztviselője kinevezésekor írásban köteles nyilatkozni biztosító egyesületben, magánnyugdíjpénztárban, illetve önkéntes kölcsönös biztosító pénztárban fennálló tagsági viszonyáról. A Felügyelet köztisztviselője nem vehet részt olyan döntés előkészítésében és meghozatalában, amely arra a szervezetre vonatkozik, amelyben tagsági viszonya van.
- 29. §**
- (1) A Felügyelet köztisztviselője kinevezésekor írásban köteles nyilatkozni arról, hogy vele közös háztartásban élő közeli hozzátartozója a 4. §-ban meghatározott szervezettel vezető tisztségviselői jogviszonyban, felügyelőbizottsági

tagsági jogviszonyban, munkaviszonyban, illetve munkavégzésre irányuló egyéb jogviszonyban áll. A kinevezést követően keletkezett ilyen jogviszonyt köteles haladéktalanul bejelenteni a munkáltatói jogkör gyakorlójának. A Felügyelet köztisztviselője nem vehet részt olyan döntés előkészítésében vagy meghozatalában, amely az érintett szervezetre vonatkozik.

- (2) E törvény alkalmazásában közeli hozzátartozón a Polgári Törvénykönyvről szóló törvényben (a továbbiakban: Ptk.) ilyenként meghatározott személyt és az élettársat kell érteni.

### **Titoktartási kötelezettség**

- 30. §** (1) A Felügyelet köztisztviselői kötelesek a feladatkörük ellátása során tudomásukra jutott banktitkot, fizetési titkot, értékpapírtitkot, pénztártitkot, biztosítási titkot, foglalkoztatói nyugdíjtitkot és üzleti titkot megőrizni. Ez a kötelezettség a köztisztviselői jogviszony megszűnését követően is fennmarad.
- (2) A Felügyelet köztisztviselői szakmai titokként kötelesek megőrizni a hatósági tevékenység ellátásával kapcsolatban tudomásukra jutott minden olyan adatot, tényt vagy körülményt, amelyet törvény előírásai szerint a Felügyelet nem köteles más hatóság, illetve a nyilvánosság számára hozzáférhetővé tenni, nem tehetik jogosulatlanul azt közzé és nem hasznosíthatják.

### **A Felügyelet gazdálkodása**

- 31. §** (1) A Felügyelet bevételeit képezi
- a felügyeleti díj,
  - a Felügyelet által kiszabott bírságok,
  - az igazgatási-szolgáltatási díj és
  - az egyéb bevétel.
- (2) A Felügyelet által kiszabott bírságból származó bevétel
- a banki, biztosítási, tőkepiaci és pénztári szakemberek képzésére,
  - a 4. §-ban meghatározott szervezetek és személyek ügyfeleinek tájékoztatására,
  - a 4. §-ban meghatározott szervezetek felszámolását végző, a Felügyelet által létrehozott nonprofit gazdasági társaság felszámolásból eredő veszteségének megtérítésére, továbbá működési költségeihez való hozzájárulásra,
  - a pénzügyi kultúra erősítésével, terjesztésével, valamint a felügyeleti, illetve a felügyelt tevékenységgel kapcsolatos tanulmányok készítésének és közzétételének támogatására,
  - civil fogyasztóvédelmi szervezetek tevékenységének támogatására fordítható.
- (3) A fogyasztóvédelmi eljárás során kiszabott bírságból származó bevétel kizárólag a 4. §-ban meghatározott szervezetek és személyek ügyfeleinek tájékoztatására, a hazai pénzügyi kultúra fejlesztésére fordítható.
- (4) A Felügyelet bevételei – a felügyeleti bírságból származó bevétel kivételével – kizárólag saját működésével összefüggő kiadásokra és az 1. § (2) bekezdésében meghatározott célok megvalósítására fordíthatók.
- (5) A Felügyelet bevételeiből – a felügyeleti bírságból származó bevétel kivételével – legfeljebb a tényleges adott évi bevétel 15%-ának megfelelő mértékig tartalékot képezhet. Az így képzett tartalék a következő években kizárólag a működés fedezetére használható fel, az más célra nem vonható el.
- (6) A Felügyeletnek a személyi jövedelemadóról szóló 1995. évi CXVII. törvény (a továbbiakban: Szja. törvény) 3. § 72. pont t) alpontja szerinti követeléseiről az Szja. törvény szerinti összeghatárig és feltételek esetén a Felügyelet elnöke lemondhat.

## **III. FEJEZET**

### **A PÉNZÜGYI STABILITÁSI TANÁCS**

#### **A Pénzügyi Stabilitási Tanács célja és feladatai**

- 32. §** (1) A Pénzügyi Stabilitási Tanács (a továbbiakban: Tanács) célja, hogy tevékenységével összhangot teremtsen egyrészt a pénzügyi közvetítő rendszerben működő intézmények egyedi kockázatait felügyelő, mikroprudenciális felügyelet, másrészt a pénzügyi rendszer egészét veszélyeztető rendszerkockázatok figyelemmel követése, a makroprudenciális felügyelet között.

- (2) A Tanács a Felügyelet elnöke, az MNB elnöke és a pénz-, tőke- és biztosítási piac szabályozásáért felelős miniszter alkotta konzultációs testület, amely a pénzügyi közvetítő rendszer egészének stabilitása érdekében információkat oszt meg, a pénzügyi rendszer egészét érintő stratégiai, szabályozási, kockázati, valamint egyéb elvi kérdésekben tanácskozik és szükség esetén állást foglal. A pénzügyi rendszer egészének stabilitását érintő bármely állásfoglalásuknak egyhangúan kell megszületnie.
- (3) A Tanács szükség szerint napirendre tűzi az Európai Rendszerkockázati Testületnek a magyar pénzügyi rendszer szempontjából releváns ajánlásait, állásfoglalásait, kockázati figyelmeztetéseit, és megvitatja az azokból származó esetleges tennivalókat.
- (4) A Tanácsban képviselt szervezetek feladataikat és kötelemeiket a rájuk vonatkozó törvényben foglaltaknak megfelelően hajtják végre, a Tanácsban való képviseletük a törvényben rögzített eredeti jogaikat és kötelezettségeiket semmilyen módon nem csorbíthatja.

### 33. § A Tanács

- a) a pénzügyi stabilitási célok érdekében folyamatosan figyelemmel kíséri a hazai pénzügyi rendszer egészének, illetve a pénzügyi piacoknak a stabilitását,
- b) számba veszi a rendszer egészét potenciálisan veszélyeztető, a pénzügyi folyamatok által generált kockázati tényezőket,
- c) elemzi azokat az intézményi, vagy egy-egy terméktípushoz, ezek gyors elterjedéséhez kapcsolódó kockázatokat, amelyek veszélyt jelenthetnek a rendszer egészére nézve,
- d) nyomon követi a nemzetközi és az európai piacokon zajló fejleményeket és fellépő olyan kockázatokat, amelyek a magyar pénzügyi rendszer egészének szempontjából veszélyt hordozhatnak, és megvitatja az esetleges szükséges tennivalókat,
- e) szükség esetén a Tanács javaslatot tesz a Kormánynak jogszabály megalkotására vagy törvényalkotás kezdeményezésére, illetve a Kormány tagjának jogszabály megalkotására.

### A Pénzügyi Stabilitási Tanács működése

34. § (1) A Tanács elnöki tisztségét évenként felváltva a pénz-, tőke- és biztosítási piac szabályozásáért felelős miniszter, a Felügyelet elnöke, valamint az MNB elnöke tölti be.
  - (2) A Tanácsban képviselt három szervezet a munkáját a teljes egyenjogúság alapján, a törvényben meghatározott feladataik és jogkörük teljes tiszteletben tartása mellett végzi.
35. § (1) A Tanács szükség szerint, de legalább háromhavonta tart ülést. Az ülést a Tanács elnöke hívja össze. A Tanács ülését bármely tag kérésére öt munkanapon belüli időpontra össze kell hívni.
  - (2) A Tanács működésével kapcsolatos titkársági teendőket a Felügyelet látja el.
  - (3) A Tanács a saját maga által meghatározott ügyrendje alapján működik.

## IV. FEJEZET

### A FELÜGYELET ELJÁRÁSAI

#### A hatósági eljárások közös szabályai

36. § A Felügyelet hatósági eljárására a közigazgatási hatósági eljárás általános szabályairól szóló törvény (a továbbiakban: Ket.) rendelkezéseit az e fejezetben és
  - a) a fogyasztóvédelmi eljárásban a fogyasztókkal szembeni tisztességtelen kereskedelmi gyakorlat tilalmáról szóló törvényben, a gazdasági reklámtevékenység alapvető feltételeiről és egyes korlátairól szóló törvényben, továbbá az elektronikus kereskedelmi szolgáltatások, valamint az információs társadalommal összefüggő szolgáltatások egyes kérdéseiről szóló törvényben, valamint
  - b) az a) pontban nem említett eljárásokban a 4. §-ban meghatározott jogszabályok szerinti ügyfajtára irányadó különös eljárási szabályokban meghatározott eltérésekkel kell alkalmazni.

- 37. §** A Felügyelet engedélyezési, ellenőrzési, illetve piacfelügyeleti eljárásában ügyfél az,
- akire nézve a Felügyelet jogot vagy kötelezettséget állapíthat meg,
  - akit a Felügyelet ellenőrzése alá von,
  - aki engedélyezés iránt a Felügyelethez kérelmet nyújt be,
  - akire nézve a Felügyelet által vezetett nyilvántartás adatot tartalmaz.
- 38. §**
- (1) A Felügyelet folyamatos felügyeletet gyakorol a 4. §-ban felsorolt törvények hatálya alá tartozó szervezetek és személyek felett, melynek része az engedélyezési, az ellenőrzési, a fogyasztóvédelmi ellenőrzési és a piacfelügyeleti eljárás is.
  - (2) A folyamatos felügyelet helyszíni ellenőrzéssel, a rendszeres és eseti adatszolgáltatásból származó adatok, a Felügyelet részére megküldött dokumentumok, valamint a hivatalosan ismert tények ellenőrzésével és elemzésével valósul meg.
  - (3) Az adatszolgáltatás jogszabályn vagy a – pénzügyi intézmény tevékenységének folyamatos felügyelete ellátása érdekében – Felügyelet határozatán alapul. A Felügyelet a folyamatos felügyelethez szükséges információk beszerzése érdekében a 4. §-ban meghatározott szervezetek és személyek számára rendszeres vagy rendkívüli adatszolgáltatási kötelezettséget írhat elő.
  - (4) A Felügyelet felhívására a 4. §-ban meghatározott szervezet és személy köteles a tevékenységére vonatkozó, a hatósági eljárás tárgyával összefüggő adatot, beszámolót, bizonylatot, vizsgálati anyagot, számviteli nyilvántartásait, szabályzatait, az egyes ügyletekhez kapcsolódó dokumentációit, ügyvezető, ellenőrző, illetve legfőbb szerve előterjesztéseit, azok jegyzőkönyveit, a könyvvizsgáló írásos észrevételeit, a könyvvizsgálói jelentést, a belső ellenőrzés jelentéseit, jegyzőkönyveit, továbbá meghatározott formájú és tagolású kimutatást a Felügyelet által meghatározott formában a Felügyelet rendelkezésére bocsátani, valamint köteles a Felügyelet feladatellátásához kért egyéb adatot, információt rendelkezésre bocsátani, kimutatást elkészíteni.
  - (5) A Felügyelet az általa hivatalosan ismert tények alapján a 61. § (1) bekezdésében meghatározott intézkedést közvetlenül is alkalmazhatja.
- 39. §**
- (1) A Felügyelet a helyszíni ellenőrzést végző személyt megbízólevéllel látja el, aki e feladatkörében eljárva hivatalos személynek minősül. A megbízólevél tartalmazza a szolgálati igazolvány számát.
  - (2) A Felügyelet a helyszíni ellenőrzést végző munkatársait felügyeleti szolgálati igazolvánnyal látja el, amely közokirat, és csak a megbízólevéllel együtt jogosít ellenőrzés lefolytatására. A szolgálati igazolvány tartalmazza:
    - a „Pénzügyi Szervezetek Állami Felügyelete szolgálati igazolványa” elnevezést,
    - a szolgálati igazolvány sorszámát,
    - a köztisztviselő arcképét,
    - a köztisztviselő nevét,
    - a köztisztviselő beosztását,
    - „A szolgálati igazolvány csak megbízólevéllel együtt jogosít ellenőrzés lefolytatására!” szöveget,
    - a szükséges biztonsági elemeket.
  - (3) A helyszíni ellenőrzés során a helyszíni ellenőrzést végző személyek felügyeleti szolgálati igazolványuk felmutatásával és a megbízólevéllel igazolják hivatalos minőségüket.
- 40. §**
- (1) A Felügyelet eljárása során – ellenérdekű ügyfél hiányában – eltekinthet a magyar nyelv kötelező használatától és az iratok magyar nyelven történő benyújtásától. A Felügyelet ebben az esetben előírhatja az iratokról magyar nyelvű összefoglaló elkészítésének kötelezettségét.
  - (2) Az (1) bekezdésben foglalt alkalmazását követően az eljárás más résztvevői – az ügyfél képviselője kivételével – és más hatóság részére a Felügyelet a rendelkezésére álló iratokat az eljárás nyelvén és – ellentétes nyilatkozatuk hiányában – magyar nyelvű fordításban adja át. A fordítás költségeit a Felügyelet viseli.
  - (3) Az (1) bekezdés nem alkalmazható az alapítási, a tevékenységi engedélyezési, valamint a minősített befolyás megszerzésére irányuló eljárásokban, amelyek során az ügyfél köteles az iratok hiteles magyar nyelvű fordítását biztosítani.
- 41. §** A Felügyelet eljárása során a Ket. 10. §-ának (2) bekezdése, 29. §-a (3) bekezdésének b) pontja, a 33/A. §-a és a 49. §-a nem alkalmazható.

- 42. §**
- (1) A tényállás tisztázása során a Felügyelet a Ket. tényállás tisztázására és hatósági ellenőrzésre vonatkozó szabályait alkalmazza.
  - (2) Helyszíni ellenőrzés bármely olyan helyen foganatosítható, ahol a tényállás tisztázásához szükséges bizonyíték lelhető fel. Az ellenőrzést végző személy hatásköre gyakorlásának keretei között az ellenőrzés lefolytatásához szükséges helyiségekbe beléphet, az ellenőrzés tárgyával összefüggő iratot, adathordozót, tárgyat, munkafolyamatot vizsgálhat meg, az ügyféltől, annak képviselőjétől, továbbá az ellenőrzés helyszínén tartózkodó bármely más személytől felvilágosítást, nyilatkozatot kérhet vagy készíthet, próbaügyletkötést végezhet.
  - (3) A tényállás tisztázása érdekében bármely személy vagy szervezet köteles a szükséges felvilágosítást írásban is megadni, illetve az ellenőrzés tárgyával összefüggő iratokat a Felügyeletnek megküldeni.
  - (4) A Felügyelet valamely eljárásában jogszerűen megszerzett iratot, adatot, dokumentumot vagy egyéb bizonyítási eszközt más eljárásaiban is felhasználhatja.
  - (5) A Felügyelet jogosult bármilyen adathordozóról fizikai tükörmásolatot készíteni és a tükörmásolat felhasználásával az adathordozón tárolt adatokat átvizsgálni.
  - (6) Az ügyfél iratbetekintési joga abban az esetben korlátozható, ha megalapozottan feltehető, hogy az iratok tartalmának megismerése az eljárás eredményességét veszélyezteti, vagy harmadik személy törvény által védeni rendelt adatához való jogosulatlan hozzáférést eredményez.
- 43. §**
- (1) A Felügyelet eljárása során adatot igényelhet a bűnügyi nyilvántartási rendszerről, az Európai Unió tagállamainak bíróságai által magyar állampolgárokkal szemben hozott ítéletek nyilvántartásáról, valamint a bűnügyi és rendészeti biometrikus adatok nyilvántartásáról szóló törvény szerinti bűnügyi nyilvántartási rendszerből.
  - (2) Az adatigénylés a 4. §-ban meghatározott személyekre vonatkozóan annak ellenőrzésére irányulhat, és arra az adatra vonatkozhat, hogy az érintett a tevékenysége gyakorlásának feltételeit megállapító törvényben meghatározott kizáró ok hatálya alatt áll-e.
- 44. §**
- (1) Az ügyféllel, az eljárás egyéb résztvevőjével, illetve a tényállás tisztázása során közreműködésre kötelezett személlyel szemben eljárási bírság szabható ki, ha az eljárás során olyan cselekményt végez, vagy olyan magatartást tanúsít, amely az eljárás elhúzására, akadályozására, a valós tényállás feltárásának megghiúsítására irányul vagy azt eredményezi.
  - (2) Az eljárási bírság legkisebb összege ötvezer forint, legmagasabb összege tízmillió forint, amelynek a kiszabása során az arányosság követelményét szem előtt kell tartani.
  - (3) Az eljárási bírságot kiszabó végzés elleni bírósági felülvizsgálati kérelemnek a végzés végrehajtására nincs halasztó hatálya.
- 45. §**
- (1) A Felügyelet a feltárt jogsértés megszüntetése érdekében határozathozatal helyett hatósági szerződést köthet azzal az ügyféllel, aki vállalja, hogy felhagy a jogsértő magatartással és magatartását a hatósági szerződésben meghatározott módon hozza összhangba a vonatkozó jogszabályok rendelkezéseivel.
  - (2) A Felügyelet a hatósági szerződésről hirdetményt tesz közzé a honlapján vagy az általa célszerűnek tartott egyéb módon. A hirdetménynek tartalmaznia kell:
    - a) a közérdek védelmében történő megállapodás megkötésének tényét,
    - b) a kötelezettségvállalás tartalmát közérthetően összefoglalva, valamint
    - c) az arra vonatkozó figyelemfelhívást, hogy a hatósági szerződés a Felügyeletnél megtekinthető.
  - (3) Ha az ügyfél a hatósági szerződésben foglaltakat megsérti, akkor a Felügyelet azon intézkedések megtételére, illetve jogkövetkezmények alkalmazására jogosult, amelyre egyébként lehetősége van azon eljárás szabályai szerint, amelyben határozathozatalnak lett volna helye.
  - (4) Nincs helye intézkedésnek vagy jogkövetkezmény alkalmazásának a Felügyelettel hatósági szerződést kötő ügyféllel szemben a szerződésben megállapított teljesítési határidőn belül elkövetett azon jogsértés miatt, amelynek megszüntetése érdekében a hatósági szerződés megkötésére sor került.
  - (5) A Ket. 76. § (3) bekezdésében meghatározott tartalmú hatósági szerződés megkötésére akkor kerülhet sor, ha az ügyfél a (3) bekezdésben foglaltaknak veti alá magát szerződésessége esetére.
- 46. §**
- (1) A Ket. végrehajtásra vonatkozó rendelkezései – a Felügyelet részére fizetendő, külön jogszabályban meghatározott díj és a Felügyelet által kiszabott bírság megfizetésének kivételével – a Felügyelet eljárása során nem alkalmazhatók.



- (2) A Felügyelet eljárása során a Ket. írásbelinek minősülő elektronikus kapcsolattartásra vonatkozó szabályaitól a 4. §-ban meghatározott szervezetek és személyek adatszolgáltatási kötelezettségének a teljesítése tekintetében jogszabály eltérő rendelkezéseket állapíthat meg.
- (3) A Felügyelettel szemben – hatósági jogkörben hozott döntése miatt – kártérítési igény akkor érvényesíthető, ha a Felügyelet határozata vagy mulasztása jogszabálysértő és a bekövetkezett kárt közvetlenül ez idézte elő, és a sérelmet okozó felügyeleti döntés kapcsán megindított közigazgatási perben hozott – a Felügyeletet marasztaló – ítélet jogerőre emelkedett.

- 47. §**
- (1) A bíróság a Felügyelet döntését – a 60. § (1) bekezdésében és a 70. § bekezdésében meghatározott kivétellel – megváltoztathatja.
  - (2) A Felügyelet mulasztása esetén az ügyfél kérelmére a Fővárosi Bíróság kötelezi a Felügyeletet az eljárás lefolytatására.

### A felügyeleti biztos

- 48. §**
- (1) A 4. § a), c), f), h), i), k), l) és n) pontjaiban felsorolt törvényekben meghatározott felügyeleti biztos kirendelésére az e §-ban és a 49. §-ban foglalt szabályokat kell alkalmazni.
  - (2) Felügyeleti biztosként kizárólag a 4. §-ban meghatározott szervezetek felszámolását végző, a Felügyelet által létrehozott nonprofit gazdasági társaság rendelhető ki, amely a tevékenységének végzése során a 4. §-ban felsorolt szervezetek és személyek által nyújtott szolgáltatásokat igénybevevők, illetve a fogyasztók érdekeit védve jár el.
  - (3) A Felügyelet által létrehozott nonprofit gazdasági társaság azt a vele munkaviszonyban, munkavégzésre irányuló egyéb jogviszonyban álló személyt (a továbbiakban: kijelölt felügyeleti biztos) jelöli ki a felügyeleti biztos feladatainak ellátására, aki
    - a) büntetlen előéletű, illetve nem áll olyan foglalkozástól eltiltás hatálya alatt, amely a felügyeleti biztos feladat ellátását nem teszi lehetővé,
    - b) szakirányú felsőfokú végzettséggel és legalább négyéves,
      - ba) a 4. § a) pontjában foglalt törvényben meghatározott pénztárnál,
      - bb) a 4. § c) pontjában foglalt törvényben meghatározott hitelintézetnél vagy pénzügyi vállalkozásnál,
      - bc) a 4. § f) pontjában foglalt törvényben meghatározott pénztárnál,
      - bd) a 4. § h) pontjában foglalt törvényben meghatározott befektetési alapkezelőnél, a kockázati tőkealap-kezelőnél, a tőzsdénél, elszámolóházi tevékenységet végző szervezetnél, központi értéktárnál,
      - be) a 4. § i) pontjában foglalt törvényben meghatározott biztosítónál,
      - bf) a 4. § k) pontjában foglalt törvényben meghatározott foglalkoztatói nyugdíjszolgáltató intézménynél,
      - bg) a 4. § l) pontjában foglalt törvényben meghatározott befektetési vállalkozásnál,
      - bh) a 4. § n) pontjában foglalt törvényben meghatározott viszontbiztosítónálszerzett vezetői gyakorlattal rendelkezik.
  - (4) A (3) bekezdés b) pontjának alkalmazásában szakirányú felsőfokú iskolai végzettségűnek minősül, aki közgazdasági, jogi, pénzügyi és számviteli vagy külkereskedelmi végzettséget igazoló egyetemi diplomával, főiskolai oklevéllel, illetőleg könyvvizsgálói vagy olyan felsőfokú, illetőleg posztgraduális képesítéssel rendelkezik, amely szükséges ahhoz, hogy a 4. § a), c), f), h), i), k), l) és n) pontjaiban felsorolt törvények által szabályozott szervezetekben ügyvezetőnek, illetve vezető állású személynek legyen kinevezhető, megválasztható.
  - (5) Felügyeleti biztosnak nem lehet kijelölni azt, illetve e minőségében nem járhat el az,
    - a) aki saját maga vagy közeli hozzátartozója a 4. § a), c), f), h), i), k), l) és n) pontjaiban felsorolt törvények által szabályozott, felügyeleti biztos tevékenységgel érintett szervezetekben a kijelölés időpontjában vagy a kijelölést követően érdekeltséggel rendelkezik, így különösen, ha tulajdonosi, kötelmi jogviszonyban áll a szervezettel, vagy attól bármilyen formában bevételre vagy díjazásra tesz szert vagy tart igényt,
    - b) akitől a felügyeleti biztos feladatainak részrehajlásmentes megítélése és tárgyilagos elintézése egyéb okból nem várható el (elfogultság).
  - (6) Az (5) bekezdésben meghatározott bármely körülményről a felügyeleti biztos a kijelöléskor –, illetve az (5) bekezdésben meghatározott körülmény kijelölés után történő bekövetkezésekor – azonnal köteles tájékoztatni a Felügyelet által létrehozott nonprofit gazdasági társaság vezetőjét. Ebben az esetben másik felügyeleti biztos kijelölésére kerül sor.

- (7) A kijelölt felügyeleti biztos által e minőségében okozott kárért a károsulttal szemben a Felügyelet által létrehozott nonprofit gazdasági társaság felelős. A nonprofit gazdasági társaságnak rendelkeznie kell megfelelő vagyoni biztosítékkal a kártérítési kötelezettségek megtérítése fedezetének biztosítására.
- (8) A kijelölt felügyeleti biztos a Felügyelet által létrehozott nonprofit gazdasági társaságnak okozott kárért a munkavállalók, illetve a munkavégzésre irányuló egyéb jogviszonyban állók kártérítési felelősségére vonatkozó szabályok szerint felelős azzal, hogy gondatlan károkozás esetén a kártérítés mértéke a kijelölt felügyeleti biztos hathavi illetményét nem haladhatja meg. Szándékos károkozás esetén a kártérítés mértéke a kijelölt felügyeleti biztos hathavi illetményét meghaladhatja.
- (9) A Felügyelet által létrehozott nonprofit gazdasági társaság a kijelölt felügyeleti biztos nevét és székhelyét – bejegyzés és közzététel végett – bejelenti a cégbíróságnak.
- (10) A felügyeleti biztosi feladatok ellátására kijelölendő személy a kijelölést megelőzően hatósági bizonyítvánnyal igazolja, hogy büntetlen előéletű, illetve nem áll olyan foglalkozástól eltiltás hatálya alatt, amely felügyeleti biztosi feladat ellátását nem teszi lehetővé. Indokolt esetben – akár önállóan, akár a Felügyelet kezdeményezésére – a munkáltatói jogkör gyakorlója írásban felszólíthatja a kijelölt felügyeleti biztost, hogy a felhívástól számított tizenöt munkanapon belül – ha e határidőn belül menthető ok miatt nem lehetséges, annak megszűnését követően haladéktalanul – hatósági bizonyítvánnyal igazolja, hogy büntetlen előéletű, illetve nem áll olyan foglalkozástól eltiltás hatálya alatt, amely felügyeleti biztosi feladat ellátását nem teszi lehetővé.

- 49. §**
- (1) A Felügyelet által létrehozott nonprofit gazdasági társaság a kijelöléskor, illetve a felügyeleti biztosi tevékenységének folytatása során is – a lefolytatandó vagy folyamatban lévő eljárás összes körülményének mérlegelése alapján – dönthet úgy, hogy több személyt jelöl ki a felügyeleti biztosi tevékenység ellátására. A Felügyelet által létrehozott nonprofit gazdasági társaságnak lehetősége van arra is, hogy a már kijelölt személyek számát csökkentse, ha ez a lefolytatandó vagy folyamatban lévő eljárás összes körülményének mérlegelése alapján indokolt.
  - (2) Hitelintézethez történő felügyeleti biztos kirendelése esetén a Felügyelet által létrehozott nonprofit gazdasági társaság a hitelintézethez egyidejűleg legalább két személyt jelöl ki a felügyeleti biztosi tevékenység ellátására.

#### **Engedélyezési eljárás**

- 50. §**
- (1) A kérelmező köteles nyilatkozni arról, hogy az engedély kiadása érdekében szükséges minden lényeges tényt és adatot közölt a Felügyelettel.
  - (2) Az engedélyezési eljárás során a Felügyelet a kérelemmel összefüggő és a rendelkezésére álló okiratokat, adatokat és információkat mérlegeli, valamint – szükség esetén helyszíni ellenőrzés útján is – meggyőződik arról, hogy az engedély kiadása nem ütközik jogszabályba.
- 51. §**
- (1) Harmincnapos ügyintézési határidő esetén a Felügyelet a hiánypótlási felhívást legkésőbb tizenöt napon belül bocsátja ki.
  - (2) A Felügyelet előtti eljárásban a kérelem módosításának – a hiánypótlás, valamint az 52. § (6) bekezdésében meghatározott eset kivételével – nincs helye.
  - (3) Ha a Felügyelet a kérelmezőt hiánypótlásra vagy a kérelem kiegészítésére hívta fel, akkor az ügyintézési határidő a hiányok maradéktalan pótlásától számítandó.
- 52. §**
- (1) Az alapítási, az egyesülési, a szétválási és a tevékenységi engedély megszerzésére irányuló eljárásban az ügyintézési határidő három hónap.
  - (2) Az (1) bekezdésben meghatározott határidő indokolt esetben egy alkalommal, legfeljebb három hónappal meghosszabbítható.
  - (3) Az állományátruházáshoz szükséges engedélyezési eljárás ügyintézési határideje két hónap.
  - (4) A (3) bekezdésben meghatározott határidő indokolt esetben egy alkalommal, legfeljebb két hónappal meghosszabbítható.
  - (5) Ha az ügyfél az (1) és (3) bekezdésben meghatározott kérelmet hiányosan nyújtotta be, a Felügyelet a kérelmezőt egy alkalommal harminc napon belül hiánypótlásra hívja fel.
  - (6) Ha a hiánytalanul rendelkezésre álló kérelem és mellékletei nem felelnek meg a jogszabályban foglalt feltételeknek, célszerűtlen vagy szakszerűtlen előírást tartalmaznak, a Felügyelet a hiánytalan beérkezést követő harminc napon belül – megfelelő határidő megjelölése mellett – az ügyfelet a kérelem vagy annak melléklete kiegészítésére, illetve módosítására hívja fel.



- (7) A Felügyelet a kérelem kiegészítésének elrendelése során figyelmezteti az ügyfelet arra, hogy annak elmulasztása vagy nem megfelelő teljesítése esetén a rendelkezésre álló adatok alapján érdemben bírálja el a kérelmet.

### Ellenőrzési eljárás

- 53. §** A Felügyelet a 4. §-ban meghatározott szervezetek és személyek működésére és tevékenységére vonatkozó jogszabályi rendelkezések betartásának, továbbá a Felügyelet által hozott határozatok végrehajtásának ellenőrzése céljából ellenőrzést tart (a továbbiakban: ellenőrzési eljárás).
- 54. §**
- (1) A Felügyelet ellenőrzési eljárása keretében a 4. §-ban meghatározott szervezeteknél és személyeknél átfogó ellenőrzési eljárást folytat le, célvizsgálatot vagy több szervezetnél és személynél témavizsgálatot végez.
- (2) A Felügyelet a határozatainak teljesülését utóvizsgálat keretében vagy adatszolgáltatás alapján ellenőrizheti.
- (3) A Felügyelet legalább háromévenként átfogó ellenőrzési eljárást folytat le banknál, szakosított hitelintézetnél, biztosító részvénytársaságnál és viszontbiztosítónál.
- (4) A Felügyelet legalább öt évenként átfogó ellenőrzési eljárást folytat le szövetkezeti hitelintézetnél, összevont felügyelet alá tartozó pénzügyi vállalkozásnál, pénzforgalmi intézménynél, befektetési vállalkozásnál, árutőzsdei szolgáltatónál, kockázati tőkealap-kezelőnél, befektetési alapkezelőnél, biztosító egyesületnél, biztosító szövetkezetnél, magánnyugdíj-pénztárnál, önkéntes kölcsönös biztosító pénztárnál, a foglalkoztatói nyugdíjszolgáltató intézménynél, az elszámolóházi tevékenységet végző szervezetnél, a központi értéktárnál, a központi szerződő fél tevékenységet végző szervezetnél és tőzsdénél.
- (5) Az átfogó ellenőrzési eljárás részeként a Felügyelet helyszíni ellenőrzést is tart.
- (6) A Felügyelet az átfogó ellenőrzést az elszámolóházi tevékenységet végző szervezetnél és a központi értéktárnál a működési megbízhatóság és a rendszerkockázatok kezelése tekintetében az MNB bevonásával végzi.
- (7) Ha a Felügyelet ellenőrzési eljárása során a 117. § (2) bekezdésében meghatározott pénzügyi közvetítőrendszer stabilitását veszélyeztető jelentős kockázatot észlel, haladéktalanul értesíti az MNB-t, és intézkedik a Pénzügyi Stabilitási Tanács összehívásáról.
- (8) A Felügyelet az értékpapírok nyomdai úton történő előállítására vonatkozó külön jogszabályban előírt kötelezettségek ellenőrzése keretében, az ott meghatározott körben és módon a Nemzetbiztonsági Szakszolgálattal együttműködve jár el.
- 55. §**
- (1) A Felügyelet köztisztviselői közül a Felügyelet elnöke által kijelölt személy jogosult elektronikus úton a tőzsdei forgalmat figyelemmel kíséreni, feljegyzést készíteni, az esetlegesen észlelt szabálytalanság rövid kivizsgálása érdekében technikai szünetet kérni, helyszíni jegyzőkönyvet felvenni.
- (2) A Felügyelet köztisztviselői közül a Felügyelet elnöke által kijelölt személy jogosult a 4. §-ban felsorolt szervezetek igazgatósági ülésein, közgyűlésein, ügyvezető testületének, illetőleg a legfőbb szervének hatáskörét gyakorló testület ülésein jelen lenni.
- 56. §** A Felügyelet csak az ellenőrzési feladatainak ellátása érdekében és az ellenőrzéshez szükséges mértékben vizsgálhatja a 4. §-ban meghatározott szervezetek és személyek ügyfelére, illetve a pénztártagra vonatkozó adatokat. A Felügyelet ellenőrzési feladatkörében való eljárásához történő, titokkörbe tartozó adatátadásáról az ügyfél, pénztártag tájékoztatása mellőzhető.
- 57. §**
- (1) A 4. §-ban meghatározott szervezeteket és személyeket az ellenőrzési eljárás tartásáról – annak megkezdése előtt legalább tizenöt nappal – a Felügyelet írásban értesíti kivéve, ha az előzetes értesítés az ellenőrzési eljárás eredményességét veszélyezteti.
- (2) Az eljárás időtartama
- a) átfogó ellenőrzési eljárás legfeljebb hat hónap, amely egy alkalommal, legfeljebb egy évvel meghosszabbítható, ha olyan helyzet állhat elő, amely veszélyezteti a pénzügyi közvetítőrendszer stabilitását vagy valamely 4. §-ban meghatározott szervezet prudens működését,
- b) célvizsgálat esetén legfeljebb hat hónap, amely indokolt esetben legfeljebb egy alkalommal, három hónappal meghosszabbítható,
- c) témavizsgálat esetén egy év, amely indokolt esetben legfeljebb egy alkalommal, három hónappal meghosszabbítható.

- (3) A Felügyelet a megállapításait az ellenőrzési eljárás befejezését követő két hónapon belül vizsgálati jelentésben rögzíti, és a vizsgálati jelentést az ellenőrzött szervezettel vagy személlyel közli.
- (4) A vizsgálati jelentésnek tartalmaznia kell
  - a) a vizsgálat tárgyának megjelölését,
  - b) a megállapított tényállást és az azt alátámasztó bizonyítékokat,
  - c) a tényállás értékelését.
- (5) Az eljárás alá vont szervezetek és személyek a vizsgálati jelentésre annak kézhezvételétől számított tizenöt napon belül írásban észrevételeket tehetnek. Ha ez az időtartam az intézkedés eredményességét veszélyeztetné, a Felügyelet rövidebb határidőt is előírhat. A rövidebb határidő előírását a Felügyeletnek a (6) bekezdés szerinti határozatában meg kell indokolnia.
- (6) A Felügyelet az észrevételek kézhezvételétől, illetve a határidő eredménytelen elteltétől számított negyvenöt napon belül hozza meg határozatát. Ez a határidő indokolt esetben, egy alkalommal, legfeljebb harminc nappal meghosszabbítható.
- (7) Az értesítés mellőzését – kivéve a rendszeres adatszolgáltatásból származó adatok ellenőrzésén alapuló eljárást – a Felügyeletnek a (6) bekezdés szerinti határozatában meg kell indokolnia.

**58. §** Ha olyan helyzet áll elő, amely veszélyeztetheti a pénzügyi közvetítőrendszer stabilitását, vagy valamely 4. §-ban meghatározott szervezet prudens működését, a Felügyelet ellenőrzési eljárása során az adott ágazatnak megfelelő minősítéssel rendelkező független könyvvizsgálót vagy egyéb szakértőt rendelhet ki.

**59. §** A 4. §-ban meghatározott törvények alapján a Felügyelet ellenőrzési eljárást külföldi pénzügyi hatóság kérésére is lefolytathat.

- 60. §**
- (1) A Felügyelet eljárásában a határozat vagy az eljárást megszüntető végzés meghozataláig terjedő időtartamra fellebbezésre tekintet nélkül végrehajtható végzésben a 4. §-ban meghatározott, az adott tevékenységre vonatkozó törvény szerinti intézkedést, kivételes intézkedést alkalmazza, ha erre – az érdekeltek jogi vagy gazdasági érdekeinek védelme miatt – halaszthatatlanul szükség van. A Felügyelet e végzését soron kívül hozza meg.
  - (2) Az (1) bekezdésben meghatározott végzést a Felügyelet az ügyféllel hirdetményi úton is közölheti. Ha a hirdetményi úton való közlés a Felügyelet honlapján történik, a végzést a Felügyelet időbélyegzővel látja el.

- 61. §**
- (1) Ha a Felügyelet ellenőrzési eljárása során – vagy az általa hivatalosan ismert tények alapján – megállapítja
    - a) az e törvényben, a 4. §-ban meghatározott törvényekben, az azok felhatalmazása alapján kiadott jogszabályban, valamint a 4. §-ban meghatározott szervezetek és személyek működésére vonatkozó egyéb jogszabályban,
    - b) a Felügyelet határozatában,
    - c) a 4. §-ban meghatározott szervezetek és személyek belső szabályzatábanfoglaltak megszegését, megkerülését, elmulasztását vagy késedelmes teljesítését – ha törvény eltérően nem rendelkezik – a 4. §-ban meghatározott, az adott tevékenységre vonatkozó törvény szerinti intézkedést, kivételes intézkedést alkalmazza, illetőleg bírságot szab ki (a továbbiakban együtt: intézkedés).
  - (2) A Felügyelet abban az esetben is alkalmazhat intézkedést, ha azt külföldi pénzügyi hatóság törvény alapján kezdeményezi.
  - (3) Az intézkedéseket a Felügyelet együttesen és ismételten is alkalmazhatja.
  - (4) A Felügyelet az intézkedések alkalmazásánál tekintettel van:
    - a) a szabály megsértésének, illetőleg a hiányosságnak a súlyosságára,
    - b) a cselekménynek a biztonságos működésre vagy a piacra gyakorolt hatására,
    - c) a cselekménynek a 4. §-ban meghatározott szervezetekre és személyekre, valamint annak tagjaira vagy ügyfeleire gyakorolt hatására,
    - d) a cselekménynek a pénzügyi intézményrendszer más tagjaira gyakorolt hatására,
    - e) a szabályszegéssel vagy a mulasztással előidézett kockázatra, a kár mértékére, illetőleg a kárenyhítési hajlandóságra,
    - f) a felelős személyek által a Felügyelettel kapcsolatban tanúsított együttműködésre,
    - g) az intézkedéssel érintett személy jó-, illetve rosszhiszeműségére, az általa a szabályszegéssel vagy a mulasztással elért vagyoni előnyre,

- h) az intézkedés alapjául szolgáló adatok, tények, információk eltitkolására, illetve annak szándékára, valamint
  - i) a szabályok megsértésének ismétlődésére, illetőleg gyakoriságára.
- (5) Nem lehet intézkedést alkalmazni a mulasztásnak vagy kötelezettségszegésnek a Felügyelet tudomására jutásától számított két év, illetve az elkövetésétől számított öt év elteltével.
- (6) Az (5) bekezdésben meghatározott határidőkön belül intézkedés akkor is alkalmazható, ha az intézkedéssel érintett természetes személy az intézkedés alkalmazásakor már nem áll a 4. §-ban meghatározott szervezetek és személyek alkalmazásában, megbízatása megszűnt vagy a 4. §-ban meghatározott tevékenységet már nem végez.

- 62. §**
- (1) A 4. §-ban meghatározott szervezetekkel és személyekkel szemben kiszabható bírság összege százezer forinttól kétmilliárd forintig terjedhet
- a) a 4. §-ban meghatározott szervezetek és személyek működésére és tevékenységére vonatkozó jogszabályok, valamint belső szabályzatok rendelkezéseinek megsértése,
  - b) a Felügyelet határozatában foglalt kötelezettség megsértése vagy késedelmes teljesítése esetén.
- (2) A kiszabható felügyeleti bírság felső határa az (1) bekezdéstől eltérően a 4. §-ban meghatározott szervezet és személy részére megállapított éves felügyeleti díj (alapdíj és változó díj összege) kettőszáz százalékáig terjedhet, ha ez meghaladja a kétmilliárd forintot.
- (3) A 4. §-ban meghatározott jogszabály szerinti vezető állású személlyel szemben kiszabható bírság összege százezer forinttól húszmillió forintig terjedhet. A vezető állású személyekkel szemben kiszabott bírság összegét a 4. §-ban meghatározott szervezetek nem vállalhatják át.
- (4) A (3) bekezdés alkalmazása során – a 4. §-ban meghatározott törvényekben ekként meghatározott személyeken túl – vezető állású személynek minősül az önkéntes kölcsönös biztosító pénztár, valamint a magánnyugdíjpénztár vezető tisztségviselője, ügyvezetője és ügyvezető-helyettese is, továbbá a független biztosításközvetítői tevékenység irányítását végző személy.
- 63. §**
- (1) A bírságot a kiszabásáról hozott határozat jogerőre emelkedésétől számított harminc napon belül kell a határozatban megjelölt számlára befizetni.
- (2) Nem kötelezhető bírság fizetésére az, aki bizonyítani tudja, hogy úgy járt el, ahogy az ilyen tisztséget betöltő személytől az adott helyzetben általában elvárható.
- (3) Testületi szerv esetében nem kötelezhető bírság megfizetésére azon testületi tag, aki a bírság alapját képező döntés meghozatalában nem vett részt, vagy a döntés ellen szavazott, és ezt az ülésről készített jegyzőkönyvben rögzítették.

### Fogyasztóvédelmi ellenőrzés

- 64. §**
- (1) A Felügyelet kérelemre vagy hivatalból indított eljárás keretében ellenőrzi
- a) a 4. §-ban meghatározott szervezet vagy személy által nyújtott szolgáltatást igénybe vevő fogyasztóval szemben tanúsítandó magatartásra vonatkozó kötelezettséget megállapító, a 4. §-ban felsorolt törvényekben vagy az azok végrehajtására kiadott jogszabályban előírt rendelkezések, valamint
  - b) az alábbi törvényekben meghatározottak szerint
    - ba) a fogyasztókkal szembeni tisztességtelen kereskedelmi gyakorlat tilalmáról szóló törvény rendelkezéseinek,
    - bb) a gazdasági reklámtevékenység alapvető feltételeiről és egyes korlátairól szóló törvény rendelkezéseinek, továbbá
    - bc) az elektronikus kereskedelmi szolgáltatások, valamint az információs társadalommal összefüggő szolgáltatások egyes kérdéseiről szóló törvény rendelkezéseinek (a továbbiakban az a) és a b) pont együtt: fogyasztóvédelmi rendelkezések), továbbá
  - c) az e törvény szerinti pénzügyi fogyasztói jogvitával kapcsolatos kötelezettség betartását, és – ide nem értve a szerződés létrejöttének, érvényességének, joghatásainak és megszűnésének, továbbá a szerződésszegésnek és annak joghatásainak megállapítását – eljár e rendelkezések megsértése esetén (a továbbiakban: fogyasztóvédelmi eljárás).
- (2) E törvény alkalmazásában fogyasztó az önálló foglalkozásán és gazdasági tevékenységén kívül eső célok érdekében eljáró természetes személy.

- (3) A fogyasztóvédelmi eljárást a fogyasztó kizárólag azt követően kezdeményezheti, miután a 4. §-ban meghatározott személynél vagy szervezetnél, e szervezet által meghatározott és közzétett elérhetőségein keresztül (személyesen, telefonon, postai úton, telefaxon, ügyfélkapun vagy e-mail-ben) azonosítására alkalmas tartalommal, szóban vagy írásban a szervezet szolgáltatásával vagy eljárásával kapcsolatos panaszát már korábban előterjesztette, azonban
- a panaszára nem kapott választ,
  - a panasz kivizsgálása nem a 4. §-ban meghatározott jogszabályokban előírtak szerint történt,
  - a 4. §-ban meghatározott szervezet válaszából egyéb, az (1) bekezdésben meghatározott jogszabályokban előírt fogyasztói jogot sértő körülményt vélelmez.

- 65. §** (1) A fogyasztóvédelmi eljárásban az általuk védett érdekek védelme körében az ügyfél jogai illetik meg az 5. § (1) bekezdésében felsorolt irányelveket átültető jogszabályi rendelkezések megsértésére hivatkozással az Európai Gazdasági Térség bármely más államának joga alapján létrejött azon feljogosított egységeket is, amelyek a 2009/22/EK európai parlamenti és tanácsi irányelv 4. cikk (3) bekezdése alapján az Európai Unió Hivatalos Lapjában közzétett jegyzéken szerepelnek.
- (2) A fogyasztóvédelmi eljárásban az ügyfél jogai megilletik azt a külföldi pénzügyi hatóságot, amelynek feladatkörét az ügy érinti.

- 66. §** (1) A fogyasztóvédelmi eljárás a jogsértés bekövetkezését követő három éven túl nem indítható meg. Ha a jogsértő magatartás folyamatos, a határidő a magatartás abbahagyásakor kezdődik. Ha a jogsértő magatartás azzal valósul meg, hogy valamely helyzetet vagy állapotot nem szüntetnek meg, a határidő mindaddig nem kezdődik el, amíg ez a helyzet vagy állapot fennáll.
- (2) Az ügyintézési határidő a fogyasztóvédelmi eljárásban három hónap.

- 67. §** Ha a fogyasztóvédelmi eljárás lefolytatására irányuló kérelemben foglaltak egésze vagy annak egy része tekintetében
- a kérelemmel érintett szervezettel vagy személlyel szemben a kérelemben foglaltak kapcsán már felügyeleti ellenőrzés volt, illetve van folyamatban, vagy
  - a Felügyelet a kérelem szerinti, a szervezet vagy személy magatartását – a kérelemben foglaltakkal azonos tényállás és változatlan jogi szabályozás mellett – már elbírálta,
- a Felügyelet a kérelmet ezekre nézve érdemi vizsgálat nélkül elutasítja, illetve az eljárást megszünteti, egyben a korábbi eljárásban hozott határozatának számát közli az ügyféllel.

- 68. §** A Felügyelet jogosult az ügyletkötést szabályozó rendelkezések betartását próbaügyletkötés keretében ellenőrizni.

- 69. §** (1) Próbaügyletkötés keretében ellenőrizhető egy alkalommal megköthető ügylet vagy hosszabb ügyletkötési folyamat is, de az legfeljebb a próbaügylet tárgyára vonatkozó szerződés aláírásáig tarthat.
- (2) A Felügyelet a próbaügyletkötéshez közreműködő személyt vehet igénybe. A közreműködő személy részére a Felügyelet megbízólevelet állít ki, amely tartalmazza a közreműködő személy nevét, továbbá azt, hogy mely 4. §-ban meghatározott szervezetnél vagy személynél milyen típusú ellenőrzésben vehet részt.
- (3) A közreműködő személyre alkalmazni kell az ügyintézőre vonatkozó kizárási szabályokat, valamint a Felügyelet köztisztviselőjére vonatkozó összeférhetlenségi szabályokat.
- (4) A közreműködő személyt is terheli a Felügyelet köztisztviselőjére vonatkozóan előírt titoktartási kötelezettség.
- (5) Próbaügyletkötés esetén a Felügyelet ellenőrzési jogosultságát a próbaügyletkötés befejezésekor igazolja.
- (6) Az ellenőrzési jogosultság igazolásakor az ellenőrzés alá vont szervezet vagy személy köteles minden, a próbaügyletkötés keretében átvett összeget visszatéríteni. Nem kell alkalmazni e rendelkezést e szervezet vagy személy által a próbaügyletkötés során nyújtott olyan szolgáltatás díjára, amelyet a próbaügyletkötés befejezéséig teljesítettek, feltéve, hogy az eljárás során megállapításra kerül, hogy az ellenőrzés alá vont szervezet vagy személy nem sértette meg a próbaügyletkötés keretében vizsgált fogyasztóvédelmi rendelkezéseket. Az ilyen szolgáltatás díját a Felügyelet az ellenőrzés alá vont szervezetnek vagy személynek a határozathozatalt követően haladéktalanul megtéríti.

- 70. §** A Felügyelet fogyasztóvédelmi eljárásában a határozat vagy az eljárást megszüntető végzés meghozataláig terjedő időtartamra fellebbezésre tekintet nélkül végrehajtható végzésben megtilthatja a jogsértő magatartás további folytatását, és elrendelheti a jogsértő állapot megszüntetését, ha erre – a fogyasztók jogi vagy gazdasági érdekeinek védelme miatt – halaszthatatlanul szükség van. A Felügyelet e végzését soron kívül hozza meg.
- 71. §**
- (1) Ha a Felügyelet megállapítja a fogyasztóvédelmi rendelkezések vagy a fogyasztóvédelmi ellenőrzés során hozott határozatának megsértését, a 61. § (4) bekezdés a), c) és e)-i) pontjában felsoroltak figyelembevételével és az arányosság követelményének szem előtt tartásával az alábbi jogkövetkezményeket alkalmazza:
    - a) a szükséges intézkedések és a jogszabályok betartására, a feltárt hiányosságok megszüntetésére hív fel,
    - b) elrendeli a jogsértő állapot megszüntetését,
    - c) megtiltja a jogsértő magatartás további folytatását,
    - d) határidő tűzésével a feltárt hibák, hiányosságok megszüntetésére kötelezheti a jogsértőt azzal, hogy az a hibák, hiányosságok megszüntetése érdekében tett intézkedéséről köteles értesíteni a Felügyeletet,
    - e) a jogszerű állapot helyreállításáig feltételhez kötheti vagy megtilthatja a jogsértéssel érintett tevékenység végzését, illetve szolgáltatás nyújtását,
    - f) fogyasztóvédelmi bírságot szabhat ki.
  - (2) A fogyasztóvédelmi rendelkezést tartalmazó jogszabály a benne foglalt rendelkezés megsértése esetére további jogkövetkezményeket határozhat meg.
  - (3) Az (1) bekezdés alkalmazásában a jogsértés súlyát különösen a jogsértéssel érintett fogyasztók száma, érdekeik sérelmének köre, a jogsértő magatartás kiterjedtsége alapján kell megítélni.
  - (4) A Felügyelet minden esetben fogyasztóvédelmi bírságot szab ki, ha
    - a) a Felügyeletnek a jogsértést megállapító jogerős határozatában előírt kötelezettség teljesítésére megállapított határnap elteltét, illetve határidő lejártát követő hat hónapon belül ugyanaz a szervezet vagy személy ugyanazon jogszabályi rendelkezést ismételten megsértette, vagy
    - b) a jogsértés a fogyasztók széles körét érinti.
- 72. §**
- (1) A fogyasztóvédelmi bírság összege tizenötezer forinttól
    - a) a számvitelről szóló törvény hatálya alá tartozó, százmillió forintot meghaladó éves nettó árbevétellel rendelkező szervezet vagy személy esetében az éves nettó árbevételének öt százalékáig, de legfeljebb százmillió forintig, illetve a fogyasztók széles körének jelentős vagyoni hátránnyal fenyegető helyzetet okozó jogsértés esetén legfeljebb kétmilliárd forintig,
    - b) az a) pont hatálya alá nem tartozó szervezet vagy személy esetében ötszázezer forintig, illetve a fogyasztók széles körének jelentős vagyoni hátránnyal fenyegető helyzetet okozó jogsértés esetén a szervezet vagy személy éves nettó árbevételének öt százalékáig, a számvitelről szóló törvény hatálya alá nem tartozó szervezet vagy személy esetében ötmillió forintig terjedhet.
  - (2) Az (1) bekezdés szerinti nettó árbevételt a jogsértést megállapító határozat meghozatalát megelőző üzleti évre vonatkozó éves beszámoló vagy az egyszerűsített éves beszámoló (a továbbiakban együtt: beszámoló) szerinti nettó árbevétel alapján kell meghatározni. Ha a szervezet vagy személy működési ideje egy évnél rövidebb, az adatokat éves szintre kell vetíteni. Ha a jogsértést megállapító határozat meghozatalát megelőző üzleti évben az elért nettó árbevételről nem áll rendelkezésre hitelesnek tekinthető információ, a fogyasztóvédelmi bírság maximális összegének meghatározásakor az utolsó hitelesen lezárt üzleti év nettó árbevétele az irányadó. Beszámolóval még nem rendelkező, újonnan alapított szervezet esetében az eljárás megindításának évére vonatkozó üzleti tervet, ennek hiányában a szolgáltató által a hatóság felhívására közölt, a számvitelről szóló törvénynek a közbenső mérleg készítésére vonatkozó szabályai szerint az eljárás megindításának napjával, mint fordulónappal kiszámított nettó árbevételt kell figyelembe venni.
  - (3) Az alábbi a)–d) pontban meghatározott szervezet tekintetében az (1) bekezdés alkalmazásában nettó árbevételként a következőket kell figyelembe venni:
    - a) biztosító esetén a bruttó biztosítási díjak,
    - b) befektetési vállalkozás esetén a befektetési szolgáltatási tevékenység bevételeinek, valamint a nem forgalmazási pénzügyi műveletek bevételeinek összege,
    - c) magánnyugdíjpénztár és önkéntes nyugdíjpénztár esetén a működési tevékenységet szolgáló tagdíjbevételek, önkéntes kölcsönös egészség- és önszegélyező pénztár esetén a működési alap tagdíjbevételei, foglalkoztatói nyugdíjszolgáltató intézmény esetén pedig a működési tevékenységet szolgáló foglalkoztatói és tagi befizetéseknek az összege,

- d) hitelintézet és pénzügyi vállalkozás esetén az alábbi bevételi tételek összege:
    - da) kapott kamatok és kamatjellegű bevételek,
    - db) bevételek értékpapírokból,
    - dc) kapott (járó) jutalék- és díjbevételek,
    - dd) pénzügyi műveletek nettó eredménye, ha pozitív,
  - e) árutőzsdei szolgáltató esetén az árutőzsdei szolgáltatási tevékenységből származó
    - ea) nettó árbevétel, valamint
    - eb) pénzügyi műveletek bevételeinek összege,
  - f) pénzforgalmi intézmény esetén a pénzforgalmi szolgáltatási tevékenységből származó
    - fa) nettó árbevétel, valamint
    - fb) pénzügyi műveletek bevételeinek összege.
- (4) A (1) bekezdés alkalmazásában, ha a szervezet vagy személy az adatokat devizában adja meg, a forintra történő átszámításkor az MNB által megállapított, a szervezet vagy személy üzleti évének lezárásakor – újonnan alapított szolgáltató esetén a tárgyévet megelőző év utolsó napján – érvényes hivatalos devizaárfolyamot kell alkalmazni.

- 73. §**
- (1) A Felügyelet a fogyasztóvédelmi rendelkezések betartásának ellenőrzése céljából meghatározott szervezetnél vagy személynél célvizsgálatot vagy több szervezetnél vagy személynél témavizsgálatot tarthat.
  - (2) A Felügyelet a határozatainak teljesülését utóvizsgálat keretében vagy adatszolgáltatás alapján ellenőrizheti.
  - (3) Az eljárás időtartalma
    - a) célvizsgálat esetén legfeljebb hat hónap, amely indokolt esetben legfeljebb egy alkalommal, három hónappal meghosszabbítható,
    - b) témavizsgálat esetén egy év, amely indokolt esetben legfeljebb egy alkalommal, három hónappal meghosszabbítható.
  - (4) Az (1) bekezdés szerinti vizsgálatokra megfelelően alkalmazni kell a 64–72. § rendelkezéseit azzal, hogy a 64. § (2) bekezdése és a 66. § (1) bekezdése nem alkalmazandó.

- 74. §**
- (1) Ha a Felügyelet a fogyasztóvédelmi rendelkezések betartását az ellenőrzési eljárás keretében ellenőrzi, akkor az eljárásra a 65. §-t megfelelően alkalmazni kell.
  - (2) Ha a Felügyelet a fogyasztóvédelmi rendelkezések megsértését ellenőrzési eljárása során észleli, akkor e rendelkezések megsértése miatt a 71–72. §-okban meghatározott intézkedéseket alkalmazhatja.
  - (3) Ha az ellenőrzési eljárás keretében megállapított tényállás alapján a 61. § (1) bekezdés a)–c) pontjaiban meghatározott esetkörök mellett a fogyasztóvédelmi rendelkezések megsértése is megvalósult, akkor a Felügyelet valamennyi jogsértésre egységes intézkedést is alkalmazhat, amelyre a 61–62. §-okban meghatározottakat kell alkalmazni.

### Piacfelügyeleti eljárás

- 75. §**
- (1) Felügyeleti engedély nélkül vagy bejelentés hiányában végzett pénzügyi szolgáltatási, kiegészítő pénzügyi szolgáltatási, tőzsdei, árutőzsdei szolgáltatási, befektetési alapkezelési, kockázati tőkealap-kezelési, központi értéktári, elszámolóházi, önkéntes kölcsönös biztosító pénztári, magán-nyugdíjpénztári, viszontbiztosítási, biztosítási, biztosítási szaktanácsadói, foglalkoztatói nyugdíjszolgáltatói, befektetési szolgáltatási tevékenység, kiegészítő szolgáltatás, közvetítői (ügynöki) tevékenység, illetve bennfentes kereskedelem vagy piacbefolyásolás észlelése esetén, valamint a vállalatfelvásárlásra vonatkozó szabályok (a továbbiakban: piacfelügyeleti rendelkezések) ellenőrzése céljából a Felügyelet ellenőrzési eljárást indít (a továbbiakban együtt: piacfelügyeleti eljárás).
  - (2) Az engedély nélküli vagy bejelentés hiányában végzett tevékenység, a bennfentes kereskedelem, illetve piacbefolyásolás megállapítására irányuló eljárásban, valamint a vállalatfelvásárlásra vonatkozó szabályok ellenőrzése során az ügyintézési határidő az eljárás hivatalból történő megindításának napjától számított hat hónap. Az ügyintézési határidő indokolt esetben, egy alkalommal, legfeljebb három hónappal meghosszabbítható.
  - (3) A Felügyelet – az ok és a cél megjelölésével megküldött – felhívására a 4. §-ban meghatározott szervezetek és személyek kötelesek az általuk kezelt, a piacfelügyeleti eljárás ügyfelére vonatkozó és az üggyel kapcsolatos
    - a) iratot, elektronikus módon rögzített adatot, jelet, rögzített telefonbeszélgetést bemutatni,



- b) egyéb tájékoztatást adni, valamint
  - c) azon személyes adatot átadni, amelyet külön törvény alapján a Felügyelet kezelni jogosult.
- (4) A Felügyeletnek az elektronikusan vezetett ingatlan-nyilvántartás adatbázisából történő, a piacfelügyeleti ellenőrzéshez szükséges lekérdezése tekintetében az ingatlan-nyilvántartásról szóló 1997. évi CXLI. törvény 70. § (1) bekezdése nem alkalmazható.
- (5) A Felügyelet a (3) bekezdés c) pontja, valamint a (4) bekezdés alapján megismert adatot,
- a) ha az ellenőrzés alapján a Felügyelet határozatot nem hozott, illetve büntetőeljárást nem kezdeményezett, akkor legfeljebb az ellenőrzés lezárásáig,
  - b) az ellenőrzést lezáró, de intézkedést nem tartalmazó határozat jogerőre emelkedéséig, intézkedést elrendelő határozat végrehajtásáig, illetőleg a végrehajthatóság elévüléséig,
  - c) ha a Felügyelet döntésének bírósági felülvizsgálatát kérték vagy a Felügyelet büntetőeljárást kezdeményez, akkor – ha rendkívüli jogorvoslattal nem éltek – a bírósági eljárás jogerős befejezéséig kezelheti, és ezt követően haladéktalanul, de legfeljebb két munkanapon belül megsemmisíti.

- 76. §** (1) A Felügyelet az engedély nélkül végzett tevékenység, bennfentes kereskedelem, illetve piacbefolyásolás megállapítására irányuló piacfelügyeleti eljárása során jogosult feladatának ellátása érdekében az eljárása alá vont ügyfélre vonatkozó,
- a) az értékpapír-, ügyfél- és fizetési számla-forgalommal, a terhelendő és a jóváírandó számla számával, tulajdonosával, a terhelés, a jóváírás jogcímével és az átutalás pénzforgalmi azonosító kódjával, valamint
  - b) az elektronikus hírközlésről szóló törvényben meghatározott előfizetői állomás számával vagy egyéb azonosítójával, a hívó és hívott előfizetői számokkal, valamint a hívás és egyéb szolgáltatás dátumával és kezdő időpontjával
- kapcsolatos személyes adat (családi és utónév, születési név, lakóhely, tartózkodási hely) megismerésére és kezelésére.
- (2) Az (1) bekezdésben meghatározott adat igénylésekor a Felügyelet köteles valószínűsíteni, hogy a tényállás maradéktalan tisztázása érdekében az adat megismerése szükséges.
- (3) Az (1) bekezdés b) pontjában meghatározott adat megismeréséhez az ügyész előzetes jóváhagyása szükséges.
- (4) A jóváhagyást az ügyész abban az esetben tagadja meg, ha a Felügyelet a (2) bekezdésben foglaltakat nem valószínűsíti vagy az adatkezelés egyéb törvényi feltételei nem állnak fenn.

- 77. §** (1) Engedély nélkül végzett tevékenység megállapítása esetén a Felügyelet
- a) megtiltja a tevékenység végzését,
  - b) büntetőeljárást kezdeményez az illetékes nyomozó hatóságnál, ha megítélése szerint a tevékenység a Büntető Törvénykönyvről szóló törvény alapján bűncselekménynek minősül,
  - c) hatósági intézkedést, kivételes intézkedést alkalmaz, illetőleg
  - d) piacfelügyeleti bírságot szab ki.
- (2) Bejelentés hiányában végzett tevékenység esetén a Felügyelet
- a) megtiltja a tevékenység végzését,
  - b) hatósági intézkedést, kivételes intézkedést alkalmaz, illetőleg
  - c) piacfelügyeleti bírságot szab ki.
- (3) A piacfelügyeleti eljárásban hozott határozatának végrehajtása érdekében a Felügyelet biztosítási intézkedést rendel el a Ket.-ben meghatározotton túl abban az esetben is, ha úgy ítéli meg, hogy a piacfelügyeleti bírság behajthatóságának biztosítása vagy a jogosulatlanul tevékenységet végző személy vagy szervezet ügyfelei érdekeinek megóvása ezt indokolja.
- (4) Piacfelügyeleti eljárás során
- a) az engedély nélkül vagy bejelentés hiányában végzett szolgáltatás esetén a piacfelügyeleti bírság összege százezer forinttól ötszázmillió forintig,
  - b) a bennfentes kereskedelemre, piacbefolyásolásra és a vállalatfelvásárlásra vonatkozó szabályok megsértése esetén a bírság összege százezer forinttól ötszázmillió forintig terjedhet.
- (5) A kiszabható piacfelügyeleti bírság felső határa a (4) bekezdés b) pontjától eltérően az elért árfolyamnyereség, illetőleg elkerült árfolyamvesztés négyszáz százaléka, amennyiben az árfolyam-különbözet mértéke tételesen kimutatható és az magasabb, mint a (4) bekezdés b) pontjában meghatározott bírságtétel felső határa.

- (6) Ha a Felügyelet a piacfelügyeleti rendelkezések betartását az ellenőrzési eljárás keretében ellenőrzi, akkor az eljárásra a 75–76. §-t is megfelelően alkalmazni kell.
- (7) Ha a Felügyelet a piacfelügyeleti rendelkezések megsértését ellenőrzési eljárás során észleli, akkor e rendelkezések megsértése miatt az (1)–(5) bekezdésekben meghatározott intézkedéseket alkalmazhatja.
- (8) Ha az ellenőrzési eljárás keretében megállapított tényállás alapján a 61. § (1) bekezdés a)–c) pontjaiban meghatározott esetkörök mellett piacfelügyeleti rendelkezések megsértése is megvalósult, a Felügyelet valamennyi jogsértésre egységes intézkedést is alkalmazhat, amely a 61–62. §-okban meghatározottakon kívül kiterjed az (1)–(5) bekezdésekben foglalt intézkedésekre is.

## V. FEJEZET

### A PÉNZÜGYI BÉKÉLTETŐ TESTÜLET

#### A Pénzügyi Békéltető Testület feladata, szervezete és működése

- 78. §**
- (1) A Pénzügyi Békéltető Testület hatáskörébe és illetékességébe tartozik a fogyasztó és a 4. §-ban meghatározott szervezet vagy személy között – a nyújtott szolgáltatással kapcsolatban – létrejött szerződés megkötésével és teljesítésével kapcsolatos vitás ügy (a továbbiakban: pénzügyi fogyasztói jogvita) bírósági eljáráson kívüli rendezése. E célból a Pénzügyi Békéltető Testület egyezség létrehozását kísérli meg, ennek eredménytelensége esetén az ügyben döntést hoz a fogyasztói jogok egyszerű, gyors, hatékony és költségkímélő érvényesítésének biztosítása érdekében.
  - (2) A Pénzügyi Békéltető Testület a Felügyelet által működtetett szakmailag független testület.
  - (3) A Pénzügyi Békéltető Testületet a Felügyelet szervezeti rendjében közvetlenül a Felügyelet elnökéhez kell besorolni.
  - (4) A Pénzügyi Békéltető Testület látja el a pénzügyi alternatív vitarendezési fórumok európai hálózatának (a továbbiakban: FIN-Net) alapító okiratában megállapított feladatokat.
  - (5) A Felügyelet gondoskodik a Pénzügyi Békéltető Testület működésének pénzügyi fedezetéről, továbbá biztosítja a FIN-Net-ben való részvétellel összefüggő békéltető testületi feladatok ellátásához szükséges pénzügyi fedezetet.
- 79. §**
- (1) A Pénzügyi Békéltető Testület tagjai (a továbbiakban: békéltető testületi tag) a Felügyelettel köztisztviselői jogviszonyban állnak.
  - (2) A békéltető testületi tag fogyasztói jogvitával kapcsolatos döntési jogkörében nem utasítható.
  - (3) Békéltető testületi tag az lehet, aki jogi végzettséggel és jogi szakvizsgával vagy közgazdasági egyetemi diplomával rendelkezik. A Felügyelet szervezeti és működési szabályzata meghatározhatja a békéltető testületi tag kinevezésének további feltételeit.
  - (4) A békéltető testület tagjára e törvényben foglalt eltéréssel a köztisztviselők jogállásáról szóló törvény szabályait kell alkalmazni.
  - (5) A békéltető testületi tag számára felügyeleti tanácsadói vagy felügyeleti főtanácsadói címet kell adományozni.
  - (6) A békéltető testületi tag felmentéséhez a Békéltető Testület elnökének jóváhagyása szükséges.
- 80. §**
- (1) A Pénzügyi Békéltető Testület háromtagú tanácsban (a továbbiakban: tanács) jár el.
  - (2) A tanács tagjainak kijelölésére a Pénzügyi Békéltető Testület működési rendjében meghatározottak szerint kerül sor.
  - (3) A működési rendben rendelkezni kell az összeférhetlenségi szabályokról is.
- 81. §**
- (1) A tanácsba kijelölt békéltető testületi tag köteles haladéktalanul bejelenteni, feltárni minden olyan körülményt, amely jogos kétségeket ébreszthet függetlensége vagy pártatlansága tekintetében.
  - (2) A tanácsba kijelölt békéltető testületi tag ellen a fél kizárási kérelmet terjeszthet elő, amennyiben olyan körülmények állnak fenn, amelyek jogos kétségeket ébresztenek függetlensége vagy pártatlansága tekintetében.
  - (3) Az indokolással ellátott írásbeli kizárási kérelem attól a naptól számított három napon belül terjeszthető elő, amikor a fél az eljáró tanács összetételéről tudomást szerzett.
  - (4) A kizárási kérelemről a Pénzügyi Békéltető Testület elnöke dönt, az érintett testületi tag meghallgatása után.
- 82. §**
- A Pénzügyi Békéltető Testület bárki kérésére köteles haladéktalanul, írásban vagy más megfelelő formában tájékoztatást adni hatásköréről, illetékességéről, eljárásának szabályairól és költségeiről, a kötelezést tartalmazó határozat, illetve az ajánlás hozatalának feltételeiről, a határozatok kikényszerítésének módjáról, az ajánlás és a kötelezést tartalmazó határozat hatályon kívül helyezésének feltételeiről, és arról, hogy eljárása nem érinti az igények bírósági úton való érvényesíthetőségét.



## A Pénzügyi Békéltető Testület eljárása

- 83. §** (1) A Pénzügyi Békéltető Testület eljárása megindításának feltétele, hogy a fogyasztó az érintett, 4. §-ban meghatározott szervezetnél vagy személynél közvetlenül megkísérelje a vitás ügy rendezését.
- (2) E szervezet vagy személy panaszkezelési kötelezettségének úgy tesz eleget, hogy azzal a körülmények által adott lehetőségekhez mérten elkerülje a pénzügyi fogyasztói jogvita kialakulását.
- (3) A panasz elutasítása esetén a szervezet vagy személy köteles a fogyasztót írásban tájékoztatni arról, hogy panaszával a Pénzügyi Szervezetek Állami Felügyelete Pénzügyi Békéltető Testületének eljárását kezdeményezheti. Az elutasító döntésben meg kell adni a Pénzügyi Békéltető Testület levelezési címét.
- 84. §** (1) A 4. §-ban meghatározott szervezet vagy személy a Pénzügyi Békéltető Testületnél írásban, visszavonásig érvényes általános alávetési nyilatkozatot tehet, amelyben vállalja, hogy a békéltető testületi eljárásnak és egyezség hiányában az ilyen eljárásban hozott határozatnak aláveti magát. Az alávetési nyilatkozatában a szervezet vagy személy kötelezettségvállalásának mértékét, illetve hatályát a jogvita tárgyának általa meghatározott értékében vagy más módon is korlátozhatja.
- (2) A Pénzügyi Békéltető Testület a nála megtett alávetési nyilatkozatokról nyilvántartást vezet.
- (3) Ha a fogyasztó bizonyítja, hogy a pénzügyi fogyasztói jogvita alapjául szolgáló szerződést azért kötötte, mert a 4. §-ban meghatározott szervezet vagy személy kereskedelmi kommunikációjában vállalta, hogy a békéltető testületi eljárásnak és egyezség hiányában az ilyen eljárásban hozott határozatnak aláveti magát, a szervezetet vagy személyt e nyilatkozata – az abban meghatározott feltételekkel – köti az adott eljárásban akkor is, ha nem tett az (1) bekezdés szerinti általános alávetési nyilatkozatot. A szervezet vagy személy mentesül e nyilatkozat kötőereje alól, ha bizonyítja, hogy azt a szerződéskötésig a vállalással azonos módon visszavonta.
- 85. §** (1) A Pénzügyi Békéltető Testület eljárása a fogyasztó kérelmére indul.
- (2) A kérelmet a Pénzügyi Békéltető Testülethez kell írásban benyújtani. A kérelemnek tartalmaznia kell
- a fogyasztó nevét, lakóhelyét vagy tartózkodási helyét,
  - a fogyasztói jogvitával érintett 4. §-ban meghatározott szervezet vagy személy nevét, székhelyét,
  - a fogyasztó álláspontjának rövid leírását, az azt alátámasztó tényeket és azok bizonyítékait,
  - a fogyasztó nyilatkozatát a vitás ügy rendezésének megkísérléséről,
  - az elutasított panaszt,
  - a fogyasztó nyilatkozatát arra nézve, hogy az ügyben közvetítői eljárást vagy polgári peres eljárást nem indított,
  - a döntésre irányuló indítványt.
- (3) A kérelemhez csatolni kell azt az okiratot, illetve annak másolatát (kivonatát), amelynek tartalmára a fogyasztó bizonyítékként hivatkozik, így különösen a 4. §-ban meghatározott szervezet vagy személy írásbeli nyilatkozatát a panasz elutasításáról, ennek hiányában a fogyasztó rendelkezésére álló egyéb írásos bizonyítékot az egyeztetés megkísérléséről.
- (4) A kérelemhez csatolni kell a képviselő meghatalmazását, ha a fogyasztó meghatalmazott útján jár el.
- (5) Ha a kérelem nem felel meg a (2)–(4) bekezdésben foglaltaknak, a Pénzügyi Békéltető Testület a kérelmet – annak beérkezésétől számított tizenöt napon belül – a hiányok megjelölése mellett pótlás végett a kérelmezőnek visszaküldi.
- 86. §** Az eljárás megindítása az elévülést megszakítja. Az eljárás eredményes befejezése után az elévülésre a Ptk. 327. §-a (1) és (2) bekezdésében, az eljárás eredménytelensége esetén a Ptk. 326. §-a (2) bekezdésében foglaltak irányadók.
- 87. §** (1) Az eljárás megindulásától kezdődő határidők számításakor az eljárás megindulásának az minősül, amikor a hiánytalan kérelem a Pénzügyi Békéltető Testülethez beérkezik.
- (2) A Pénzügyi Békéltető Testület az eljárás megindulásától számított nyolc napon belül megvizsgálja, hogy az ügy a testület hatáskörébe tartozik-e. A Pénzügyi Békéltető Testület hatáskörének hiánya esetén az ügyet – a kérelmező egyidejű értesítésével – a hatáskörrel rendelkező szervezetnek haladéktalanul megküldi.
- (3) A Pénzügyi Békéltető Testület hatáskörének megállapítása esetén – az (5) bekezdésben meghatározott kivétellel – értesíti a feleket és az eljárás megindulásától számított hatvan napon belüli meghallgatási időpontot tűz ki a felek számára.
- (4) A Pénzügyi Békéltető Testület az értesítésben közli a felekkel a kijelölt eljáró tanácsban részt vevők nevét.
- (5) Az eljáró tanács elnöke a körülmények mérlegelése alapján kezdeményezheti az eljárás írásbeli lefolytatását, a meghallgatás mellőzéséhez azonban mindkét fél hozzájárulását be kell szereznie.

- 88. §** A Pénzügyi Békéltető Testület a kérelmet meghallgatás kitűzése nélkül írásban elutasítja, ha megállapítható, hogy a felek között ugyanabból a ténybeli alapból származó ugyanazon jog iránt korábban közvetítői eljárást indítottak vagy per van folyamatban, vagy annak tárgyában már jogerős ítéletet hoztak.
- 89. §**
- (1) A Pénzügyi Békéltető Testület a meghallgatás kitűzött időpontjáról, illetve arról, hogy kezdeményezi a meghallgatás mellőzését, a feleket a kérelem másolatának egyidejű megküldésével kellő időben előzetesen értesíti.
  - (2) Az értesítésben a 4. §-ban meghatározott szervezetet vagy személyt fel kell szólítani, hogy az értesítés részére történt kézbesítésétől számított nyolc napon belül írásban nyilatkozzék (válaszirat) a fogyasztó igényének jogosságáról és az ügy körülményeiről, a fogyasztói panasz elbírálásának sikertelenségéről, valamint a tanács döntésének kötelezőként történő elfogadását (alávetés) illetően, nyilatkozatában jelölje meg az állításait alátámasztó tényeket és azok bizonyítékait, illetve csatolja azokat az okiratokat (ezek másolatát), amelyek tartalmára bizonyítékként hivatkozik. Figyelmeztetni kell a szolgáltatót, hogy az ügy érdemére vonatkozó nyilatkozattételének elmaradása esetén az eljáró tanács a rendelkezésére álló adatok alapján határoz.
  - (3) A 4. §-ban meghatározott szervezet vagy személy válasziratának másolatát az eljáró tanács elnöke a kérelmezőnek haladéktalanul megküldi, ha pedig erre már nincs elegendő idő, azt a meghallgatáson adja át.
  - (4) Ha a 4. §-ban meghatározott szervezet vagy személy válasziratát nem terjeszti elő, az eljáró tanács köteles az eljárást folytatni, anélkül, hogy a mulasztást a kérelmező állításai elismerésének tekintené.
- 90. §** A Pénzügyi Békéltető Testület eljárása során az iratokat a feleknek postai szolgáltató útján, a hivatalos iratok kézbesítésére vonatkozó rendelkezések szerint kézbesíti.
- 91. §**
- (1) A felek meghatalmazott útján is eljárhatnak.
  - (2) Meghatalmazott lehet bármely természetes vagy jogi személy, illetve jogi személyiséggel nem rendelkező szervezet.
- 92. §**
- (1) Az eljárás során a tanács elnöke egyezségeit kísérel meg létrehozni a felek között. Ha az egyezés megfelel a jogszabályoknak, a tanács azt határozattal jóváhagyja, ellenkező esetben, illetve egyezés hiányában az eljárást folytatja.
  - (2) Az eljárás során a tanács köteles a feleket egyenlő elbánásban részesíteni. Köteles lehetőséget adni a felek számára álláspontjuk előadására, illetve beadványaik előterjesztésére. A tanács elnöke szükség esetén a fogyasztót jogairól és kötelezettségeiről tájékoztatja.
  - (3) Az eljárás nem nyilvános, kivéve, ha az eljárás nyilvánosságához mindkét fél hozzájárul.
- 93. §**
- (1) A kérelem, illetve a válaszirat az eljárás során szabadon módosítható vagy kiegészíthető, kivéve, ha a tanács ennek lehetőségét az ezzel okozott késedelemre tekintettel kizárja vagy a 4. §-ban meghatározott szervezet vagy személy az alávetésre hivatkozva a kérelem módosítása, illetőleg kiegészítése ellen tiltakozik.
  - (2) Ha a meghallgatáson bármelyik fél szabályszerű értesítés ellenére nem jelenik meg, vagy nem terjeszti elő bizonyítékait, a tanács lefolytatja az eljárást, és a rendelkezésre álló adatok alapján dönt.
  - (3) A tanács az eljárást megszünteti, ha
    - a) a fogyasztó a kérelmét visszavonja,
    - b) a felek az eljárás megszüntetésében megállapodnak,
    - c) az eljárás folytatása lehetetlen,
    - d) az eljárás folytatására a tanács megítélése szerint bármely okból – ideértve a kérelem megalapozatlanságát is – nincs szükség.
  - (4) A tanács az ügy érdemében szótöbbséggel dönt.
  - (5) A tanács az eljárást az annak megindulását követő kilencven napon belül befejezi, indokolt esetben ezt a határidőt a Pénzügyi Békéltető Testület elnöke legfeljebb harminc nappal meghosszabbíthatja.
- 94. §** Egyezés hiányában a tanács az ügy érdemében
- a) kötelezést tartalmazó határozatot hoz, ha a kérelem megalapozott, és a 4. §-ban meghatározott szervezet vagy személy – a Pénzügyi Békéltető Testületnél nyilvántartott, illetve kereskedelmi kommunikációjában közölt – általános alávetési nyilatkozatában, az eljárás kezdetekor vagy legkésőbb a döntés meghozataláig nyilatkozatában a Pénzügyi Békéltető Testület döntését magára nézve kötelezőként elismerte, vagy

- b) ajánlást tesz, ha a kérelem megalapozott, azonban a 4. §-ban meghatározott szervezet vagy személy az eljárás kezdetekor úgy nyilatkozott, hogy a tanács döntését kötelezőként nem ismeri el, illetve ha a tanács döntésének elismeréséről egyáltalán nem nyilatkozott.

- 95. §** (1) A kötelezést tartalmazó határozatnak, illetve az ajánlásnak ki kell terjednie a kérelemben előterjesztett valamennyi indítványra és a döntés alapjául szolgáló indokokra.
- (2) Az eljárás költségének tekintendő mindaz a költség, amely a felek oldalán a Pénzügyi Békéltető Testület eljárása igénybevételevel összefüggésben – a célszerű és jóhiszemű eljárás követelményére figyelemmel – igazoltan felmerült (előzetes tudakozódás, egyeztetés és levelezés költsége, a felek személyes megjelenésével összefüggő útiköltség és keresetkiesés stb.).
- (3) A kötelezést tartalmazó határozatban rendelkezni kell az eljárás költségének összegéről és annak viseléséről.
- (4) Az eljárás költségét az a fél viseli, akinek terhére a tanács az ügyet eldöntötte.
- (5) A határozatban megállapított kötelezettség teljesítésére – a határozat kézbesítését követő naptól számított – tizenöt napos határidőt kell szabni.
- (6) A tanács határozatát, illetve ajánlását meghozatala napján hirdeti ki. A kihirdetett határozat, illetve ajánlás írásba foglalt egy-egy példányát legkésőbb tizenöt napon belül meg kell küldeni a feleknek.
- 96. §** A Pénzügyi Békéltető Testület jogosult határozatát, illetve ajánlását – a felek nevének megjelölése nélkül – a jogvita tartalmának és az eljárás eredményének rövid leírásával nyilvánosságra hozni.
- 97. §** (1) A tanács határozata, illetve ajánlása nem érinti a fogyasztónak azt a jogát, hogy igényét bírósági eljárás keretében érvényesítse.
- (2) A kötelezést tartalmazó határozat, illetve ajánlás ellen fellebbezésnek nincs helye, annak hatályon kívül helyezése azonban kérhető a bíróságtól a (3) bekezdésben meghatározottak szerint.
- (3) A fél a kötelezést tartalmazó határozat, illetve az ajánlás részére történt kézbesítésétől számított tizenöt napon belül keresettel annak hatályon kívül helyezését kérheti a Fővárosi Bíróságtól, ha
- a) a tanács összetétele vagy eljárása nem felelt meg e törvény rendelkezéseinek,
- b) a Pénzügyi Békéltető Testületnek nem volt hatásköre az eljárásra,
- c) a kérelem meghallgatás nélküli elutasításának lett volna helye.
- (4) A 4. §-ban meghatározott szervezet vagy személy az ajánlás hatályon kívül helyezését a (3) bekezdésben foglaltakon túl – az ajánlás részére történt kézbesítésétől számított tizenöt napon belül – akkor is kérheti a Fővárosi Bíróságtól, ha az ajánlás tartalma nem felel meg a jogszabályoknak.
- 98. §** (1) A pert a Pénzügyi Békéltető Testülettel szemben kell megindítani. A Pénzügyi Békéltető Testület e perben perbeli jogképességgel és cselekvőképességgel rendelkezik.
- (2) A bíróság a határozat végrehajtását a fél kérelmére felfüggesztheti.
- (3) A bíróság ítélete kizárólag a kötelezést tartalmazó határozat, illetve az ajánlás hatályon kívül helyezésére vonatkozhat.
- (4) A bíróság eljárására egyebekben a Polgári perrendtartásról szóló 1952. évi III. törvény I-XIV. fejezetének rendelkezései irányadók.
- 99. §** (1) A fél kérheti a határozat, illetve az ajánlás részére történt kézbesítésétől számított tizenöt napon belül a határozatban előforduló bármely névcsere, névelírás, szám- vagy számítási hiba vagy más hasonló elírás kijavítását, vagy a kötelezést tartalmazó határozat, illetve az ajánlás meghatározott része tekintetében értelmezés kiadását.
- (2) Ha az eljáró tanács a kérelmet indokoltnak tartja, annak beérkezésétől számított nyolc napon belül a kijavítást elvégzi, illetve az értelmezést megadja. Az értelmezés a kötelezést tartalmazó határozat, illetve az ajánlás részévé válik.
- (3) Az eljáró tanács az (1) bekezdésben meghatározott hibát a határozat, illetve az ajánlás kihirdetésétől számított harminc napon belül kérelem hiányában is kijavíthatja.
- 100. §** (1) Ha a 4. §-ban meghatározott szervezet vagy személy a tanács ajánlásának nem tesz eleget, a Pénzügyi Békéltető Testület – a fogyasztó nevének megjelölése nélkül – jogosult a jogvita tartalmának rövid leírását és az eljárás eredményét – legkorábban az ajánlásnak a szolgáltató részére történt kézbesítésétől számított hatvan nap elteltével – nyilvánosságra hozni.

- (2) Az (1) bekezdéstől eltérve, az ajánlás nem hozható nyilvánosságra, ha annak hatályon kívül helyezését kérték, mindaddig, amíg a bíróság eljárása jogerősen le nem zárult.

- 101. §** (1) Ha a 4. §-ban meghatározott szervezet vagy személy a tanács kötelezést tartalmazó határozatát vagy a határozattal jóváhagyott egyezséget a teljesítési határidőn belül nem hajtja végre, a fogyasztó kérheti a bíróságtól a tanács határozatának végrehajtási záradékkal történő ellátását.
- (2) A bíróság megtagadja a határozat végrehajtásának elrendelését, ha a Pénzügyi Békéltető Testületnek nem volt hatásköre az eljárásra.
- (3) A fogyasztó a határozattal jóváhagyott egyezség és a kötelezést tartalmazó határozat végrehajtásának, illetve az ajánlásban foglaltak követésének elmaradásáról köteles értesíteni a Pénzügyi Békéltető Testületet.

- 102. §** A Pénzügyi Békéltető Testület közzéteheti annak a 4. §-ban meghatározott szervezetnek vagy személynek a nevét, székhelyét és az eljárással érintett tevékenysége megjelölését, amely felszólítása ellenére nem tett az ügy érdemére vonatkozó – a 89. § (2) bekezdésében foglaltaknak megfelelő tartalmú – nyilatkozatot és a kitűzött meghallgatáson nem jelent meg, ilyen módon megakadályozva az egyezség létrehozását. Erre az értesítésben a szervezet vagy személy figyelmét fel kell hívni.

- 103. §** Ha a 4. §-ban meghatározott szervezet vagy személy megsérti a pénzügyi fogyasztói jogvita rendezésére vonatkozó rendelkezéseket, vele szemben a Felügyelet e törvény szerinti intézkedést alkalmazhat.

- 104. §** A Pénzügyi Békéltető Testület eljárására vonatkozó, a törvény keretei között kialakított részletes szabályokat a Pénzügyi Békéltető Testület működési rendje tartalmazza.

#### **A Pénzügyi Békéltető Testület eljárása határon átnyúló pénzügyi fogyasztói jogvita esetén**

- 105. §** A 4. §-ban meghatározott szervezetek vagy személyek tevékenységével összefüggésben nyújtott szolgáltatásával (a továbbiakban ezen alcím alkalmazásában: pénzügyi szolgáltatási tevékenység) összefüggő határon átnyúló fogyasztói jogviták esetén e törvény rendelkezéseit az ezen alcímben foglalt eltérésekkel kell alkalmazni.

- 106. §** Ezen alcím alkalmazásában:

- a) határon átnyúló pénzügyi fogyasztói jogvita az olyan fogyasztói jogvita, amelyben
- aa) az érintett fogyasztó lakóhelye vagy tartózkodási helye Magyarországon található, és a 4. §-ban meghatározott szervezet vagy személy székhelye, telephelye, letelepedési helye a Európai Gazdasági Térségről szóló megállapodásban részes más államban (a továbbiakban: más EGT-állam) van, vagy
- ab) az érintett fogyasztó lakóhelye vagy tartózkodási helye más EGT-államban található, és a 4. §-ban meghatározott szervezet vagy személy székhelye Magyarországon van;
- b) pénzügyi szolgáltatási tevékenység alatt a más EGT-államban székhellyel rendelkező szolgáltató tevékenységét is érteni kell.

- 107. §** (1) A Magyarországon lakóhellyel vagy tartózkodási hellyel rendelkező fogyasztó és más EGT-államban letelepedett 4. §-ban meghatározott szervezet vagy személy közötti, pénzügyi szolgáltatási tevékenységgel összefüggő fogyasztói jogvitában az eljárás megindításának az is feltétele, hogy a szolgáltató az adott jogvitában a Pénzügyi Békéltető Testület eljárásának alávesse magát és annak döntését magára nézve kötelezőnek ismerje el.

- (2) Ha az (1) bekezdés szerinti esetben az eljárás megindításának feltétele nem áll fenn, a Pénzügyi Békéltető Testület
- a) tájékoztatja a fogyasztót a jogvita tekintetében az eljárásra hatáskörrel és illetékességgel rendelkező, a FIN-Net-ben részt vevő más EGT-állambeli alternatív vitarendezési fórumról, valamint az annak eljárására vonatkozó sajátos szabályokról, így különösen a szolgáltatással való előzetes egyeztetés szükségességéről és az adott esetben az eljárás megindítására előírt határidőkről, továbbá
- b) a fogyasztónak a FIN-Net-ben használt formanyomtatványon rögzített kérelmét – a fogyasztó kérésére – továbbítja az eljárásra hatáskörrel és illetékességgel rendelkező, a FIN-Net-ben részt vevő más EGT-állambeli alternatív vitarendezési fórumhoz.

- 108. §** (1) Az eljárás írásban történik, az eljáró tanács elnöke a körülmények mérlegelése alapján kezdeményezheti meghallgatás tartását. A meghallgatás tartásához mindkét fél hozzájárulását be kell szerezni.
- (2) Ha az eljáró tanács elnöke az (1) bekezdés szerint meghallgatás tartását nem kezdeményezi, a 89. § (1) bekezdés szerinti értesítés a meghallgatás időpontja helyett a feleknek az eljárás megindításáról való tájékoztatását tartalmazza. Meghallgatás tartásának kezdeményezése esetén az értesítésben erre a tényre és a felek hozzájárulásának szükségességére kell felhívni a figyelmet.
- (3) Ha az eljáró tanács elnöke az (1) bekezdés szerint meghallgatás tartását nem kezdeményezte, az eljáró tanács a kérelem megalapozottságának megállapítása érdekében a felektől határidő tűzésével írásbeli tájékoztatást vagy dokumentum rendelkezésre bocsátását kérheti. A felek nyilatkozatait, álláspontját az ellenérdekű féllel közölni kell, s lehetőséget kell adni számára az ezzel kapcsolatos álláspontja kifejtésére.
- (4) Ha az eljáró tanács elnöke az (1) bekezdés szerinti meghallgatás tartását nem kezdeményezte, a 95. § (6) bekezdése nem alkalmazható. A tanács határozatát annak meghozatalát követően haladéktalanul meg kell küldeni a feleknek.
- 109. §** (1) A Pénzügyi Békéltető Testület – a fogyasztó kérésére – köteles azon a nyelven eljárni és határozatát hiteles másolatban azon a nyelven meghozni, amely a jogvitával érintett szerződés nyelve, illetve amely a jogvitával érintett szolgáltatás és a fogyasztó közötti kommunikáció nyelve.
- (2) Az ezzel összefüggő fordítási költség az eljárás költségének tekintendő.
- (3) Az eljárási határidő indokolt esetben kilencven nappal hosszabbítható meg.
- 110. §** (1) A Pénzügyi Békéltető Testület köteles bárki kérésére haladéktalanul, írásban vagy más megfelelő formában tájékoztatást adni – a 82. §-ban meghatározottakon túl –
- a) a FIN-Net működéséről, továbbá
- b) a pénzügyi szolgáltatási tevékenységgel összefüggő határon átnyúló pénzügyi fogyasztói jogvita elbírálására hatáskörrel és illetékességgel rendelkező, a FIN-Net-ben részt vevő más EGT-állambeli alternatív vitarendezési fórumról és annak eljárásáról.
- (2) A Pénzügyi Békéltető Testület a pénzügyi szolgáltatási tevékenységgel összefüggő határon átnyúló pénzügyi fogyasztói jogvita elbírálására hatáskörrel és illetékességgel rendelkező, a FIN-Net-ben részt vevő más EGT-állambeli alternatív vitarendezési fórum megkeresésére tájékoztatást ad az adott jogvitával összefüggő magyar jogszabályi rendelkezésekről.
- (3) A Pénzügyi Békéltető Testület a pénzügyi szolgáltatási tevékenységgel összefüggő határon átnyúló fogyasztói jogviták rendezésével összefüggő tevékenységéről külön összefoglaló tájékoztatót készít, és azt a tárgyévet követő év január 31-éig megküldi az elnöknek.
- (4) A tájékoztató elfogadása után a Pénzügyi Békéltető Testület elnöke a tájékoztatót nyilvánosságra hozza, és megküldi a pénzügyekért felelős miniszternek.
- (5) A Pénzügyi Békéltető Testület köteles tevékenységére vonatkozóan az Európai Bizottság felé a Bizottság által kidolgozott formanyomtatványon tájékoztatást adni.
- 111. §** (1) A Pénzügyi Békéltető Testület elnöke a Pénzügyi Békéltető Testület tevékenységéről évente összefoglaló tájékoztatót készít, és azt a tárgyévet követő év január 31-éig megküldi az elnöknek.
- (2) A tájékoztató elfogadása után a Pénzügyi Békéltető Testület elnöke a tájékoztatót nyilvánosságra hozza és megküldi a fogyasztóvédelemért felelős miniszternek.

**VI. FEJEZET****A FELÜGYELET ADATKEZELÉSÉRE ÉS A FELÜGYELETI DÍJ MEGFIZETÉSÉRE VONATKOZÓ RENDELKEZÉSEK****A Felügyelet adatkezelése**

- 112. §** (1) A nemzetközi együttműködés során külföldi pénzügyi felügyeleti hatóságtól kapott egyedi adatokat a Felügyelet kizárólag az alábbi célokra használhatja fel, valamint külföldi pénzügyi felügyeleti hatóságnak az alábbi célokra adhat ki adatokat:
- az alapítás és tevékenység engedélyezésére vonatkozó kérelmek elbírálásához az engedélyben foglalt ellenőrzéséhez, a szervezetek prudens működésének megítéléséhez, valamint a Felügyelet határozatával kapcsolatos bírósági eljáráshoz,
  - a pénzügyi felügyeleti hatóság döntésének, így különösen intézkedések, illetve szankciók megalapozásához,
  - az Európai Pénzügyi Felügyeleti Rendszerben történő részvételhez kapcsolódó feladatok ellátásához.
- (2) A felügyeleti együttműködés keretében nyújtott, illetve szerzett egyedi adatok harmadik fél részére – ha az adattovábbítás egyéb feltételei fennállnak – az adatszolgáltató hatóság előzetes írásos hozzájárulása alapján továbbíthatóak.
- (3) A Felügyelet által kezelt adatok csak akkor adhatók ki külföldi pénzügyi felügyeleti hatóságnak, ha az megfelelő, a magyar szabályozással legalább egyenértékű jogi védelmet képes garantálni a részére nyújtott adatok kezeléséhez. Az Európai Gazdasági Térség államaiban pénzügyi felügyeleti feladatokat ellátó hatóságoknak történő adattovábbítást automatikusan úgy kell tekinteni, mintha a Magyar Köztársaság területén belüli és azzal egyenértékű jogi védelmet biztosító adattovábbításra kerülne sor.
- (4) A Felügyelet az e törvény, illetve a 4. § szerinti törvények alapján birtokába került személyes adatokat az adott személy utolsó, – a 4. § szerinti törvényekben meghatározott – engedélyezési, nyilvántartásba vételi kötelezettség alá eső jogviszonyának megszűnésétől számított legfeljebb öt évig kezelheti.
- (5) A Felügyelet az 43. §-ban meghatározott adatokat a hatósági eljárás során hozott határozat vagy az eljárást megszüntető végzés jogerőre emelkedéséig, illetve a bírósági eljárás – ideértve annak jogorvoslati szakaszait is – befejezéséig kezelheti.
- (6) A Felügyelet jogosult megismerni és kezelni az ügyfél és az eljárás más résztvevőinek személyes adatait. Ha a bizonyítási eszköz az eljárás tárgyával össze nem függő személyes adatot is tartalmaz, és az adatok elkülönítése adott bizonyítási eszköz sérelme nélkül nem lehetséges, a bizonyítási eszközzel érintett minden személyes adat kezelésére jogosult a Felügyelet, azonban a vizsgálat tárgyát képező jogsértéssel össze nem függő személyes adatok megvizsgálására csak addig a mértékig jogosult, ameddig meggyőződik arról, hogy az adat nem függ össze a vizsgálat tárgyát képező jogsértéssel.

**A felügyeleti díj fizetésének szabályai**

- 113. §** (1) A felügyeleti díj bevallását a Felügyelet honlapján közzétett nyomtatványon kell teljesíteni.
- (2) A díjfizetésre kötelezett a felügyeleti díj összegét külön jogszabályban meghatározott módon számítja ki, és az (1) bekezdésben meghatározott nyomtatványt a megfizetésre vonatkozó határidőn belül kitöltve a Felügyelethez benyújtja.
- (3) A díjfizetésre kötelezett akkor is köteles a bevallást benyújtani, ha a kiszámítási időszakban díjfizetési kötelezettsége nem keletkezik. A díj megfizetése a díjszámítási és bevallási kötelezettséget nem pótolja.
- (4) Ha a díjfizetésre kötelezett nem tesz eleget a (2)–(3) bekezdésben foglalt kötelezettségének, a Felügyelet ellenőrzési eljárást indít.
- 114. §** (1) A külön jogszabály szerint kiszámított alapdíjat a naptári év első napján engedéllyel rendelkező, illetve a Felügyelet nyilvántartásában szereplő díjfizetésre kötelezett évente egy összegben, január 31-éig utalja át a Felügyelet számlájára.
- (2) A díjfizetésre kötelezett a külön jogszabály szerint kiszámított változó díj összegét negyedévente, a tárgynegyedévet követő hónap utolsó napjáig utalja át a Felügyelet számlájára.
- (3) Az év közben negyedévente kiszámított és bevallott díjakon kívül – ha az adott évről készített éves beszámolóban a 4. §-ban meghatározott szervezetek közgyűlése vagy taggyűlése általi elfogadása miatt szükséges – a tárgyévre



meghatározott díjkülönbözetet a tárgyévet követő év második negyedévére vonatkozó bevallásban külön korrekciós tételként kell bevallani.

- (4) A díjkülönbözet miatti fizetési kötelezettség a tárgyévet követő év második negyedéves díjszámításából származó díjfizetési kötelezettséggel egy időben válik esedékessé. A díjkülönbözet miatti túlfizetés összegével a tárgyévet követő év második negyedévében esedékessé váló díjtartozás csökkenthető.

- 115. §** (1) A határidőben meg nem fizetett felügyeleti díj összegét a Felügyelet határozatában állapítja meg és kötelezi a díjfizetésre kötelezettet annak megfizetésére.
- (2) A felügyeleti díj meg nem fizetése vagy késedelmes teljesítése esetén a 114. §-ban meghatározott esedékesség napjától a teljesítés napjáig késedelmi pótlékot kell fizetni.
- (3) A késedelmi pótlék mértéke minden naptári nap után a felszámítás időpontjában érvényes jegybanki alapkamat kétszeresének háromszázhatvanötöd része.

## VII. FEJEZET

### KÖZÉRDEKŰ IGÉNYÉRVÉNYESÍTÉS

- 116. §** (1) A Felügyelet pert indíthat a fogyasztók polgári jogi igényeinek érvényesítése iránt az ellen, akinek tevékenysége a 4. §-ban meghatározott törvények és az azok végrehajtására kiadott jogszabályok rendelkezéseibe, vagy a 64. § b) pontja szerinti rendelkezésekbe ütközik, továbbá akinek tevékenységével kapcsolatban felmerül a Ptk. szerinti tisztességtelen általános szerződési feltétel alkalmazása, ha a jogsértő tevékenység a fogyasztók széles, a jogsértés körülményei alapján meghatározható körét érinti.
- (2) A jogsértés bekövetkezésétől számított három év eltelte után perindításnak nincs helye. E határidő elmulasztása jogvesztéssel jár. Ha a jogsértő magatartás folyamatos, a határidő a magatartás abbahagyásakor kezdődik. Ha a jogsértő magatartás azzal valósul meg, hogy valamely helyzetet vagy állapotot nem szüntetnek meg, a határidő mindaddig nem kezdődik el, amíg ez a helyzet vagy állapot fennáll.
- (3) Ha a jogsértéssel érintett fogyasztók tekintetében az érvényesített igény jogalapja és az igényben megjelölt kár összege, illetve egyéb követelés esetén a követelés tartalma – a jogsértéssel érintett egyes fogyasztók egyedi körülményeire tekintet nélkül – egyértelműen megállapítható, a Felügyelet kérheti, hogy a bíróság ítéletében kötelezze a 4. §-ban meghatározott szervezetet vagy személyt az ilyen követelés teljesítésére, ellenkező esetben kérheti, hogy a bíróság állapítsa meg a jogsértés tényét a keresetben meghatározott valamennyi fogyasztóra kiterjedő hatállyal. Ha a bíróság a jogsértés tényét a keresetben meghatározott valamennyi fogyasztóra kiterjedő hatállyal állapította meg, a jogsértéssel érintett fogyasztó az általa a 4. §-ban meghatározott szervezet vagy személy ellen indított perben kizárólag a kárának összegét, valamint a jogsértés és a kára közötti okozati összefüggést köteles bizonyítani.
- (4) A bíróság ítéletében meghatározza azoknak a jogosult fogyasztóknak a körét és az azonosíthatóságukhoz szükséges adatokat, amelyek tekintetében a jogsértés tényét megállapította, illetve amelyek jogosultak az ítéletbeli kötelezés teljesítésének követelésére.
- (5) A bíróság az ítéletben feljogosíthatja a Felügyeletet, hogy a jogsértő költségére az ítéletet országos napilapban közzétegye, illetve egyéb, a jogsértés jellege által indokolt formában nyilvánosságra hozza.
- (6) Ha a bíróság ítéletében a jogsértés tényének megállapításán túl a 4. §-ban meghatározott szervezetet vagy személyt meghatározott követelés teljesítésére is kötelezte, a jogsértő köteles a (4) bekezdés szerint meghatározott jogosult fogyasztó igényét az ítéletnek megfelelően kielégíteni. Önkéntes teljesítés hiányában a jogosult fogyasztó kérheti az ítélet bírósági végrehajtását. A fogyasztó jogosultságát a bíróság az ítéletben meghatározott feltételek alapján a végrehajtási lap kiállítására irányuló eljárásában vizsgálja.
- (7) Az e § szerinti, a Felügyelet általi igényérvényesítés nem érinti a fogyasztónak azt a jogát, hogy a jogsértővel szemben a polgári jog szabályai szerint igényét önállóan érvényesítse.
- (8) A keresetindítási jog az (1) és a (2)–(7) bekezdésben meghatározottak szerint megilleti
- a) a fogyasztóvédelemről szóló törvényben meghatározott, fogyasztói érdekek képviselését ellátó társadalmi szervezeteket, továbbá
- b) azokat az Európai Gazdasági Térség bármely államának joga alapján létrejött feljogosított egységeket az általuk védett fogyasztói érdekek védelme körében, amelyek a 2009/22/EK európai parlamenti és tanácsi irányelv 4. cikk (3) bekezdése alapján az Európai Unió Hivatalos Lapjában közzétett jegyzéken szerepelnek, feltéve, hogy a keresetben érvényesített igény az 5. § (1) bekezdésében felsorolt közösségi jogi rendelkezéseket átültető jogszabályi rendelkezések megsértésén alapul.

VIII. FEJEZET  
FELHATALMAZÁSOK

- 117. §** (1) Felhatalmazást kap a Felügyelet elnöke, hogy rendeletben állapítsa meg:
- a 4. §-ban meghatározott szervezet és személy Felügyelet részére történő adatszolgáltatási és jelentéstételi kötelezettségének rendjére, módjára, tartalmára, formájára és időpontjára,
  - a Felügyelet által elfogadott, illetve a nemzetközi pénzügyi piacokon általában használt nyelvekre,
  - a Felügyelet elnökét rendelet kiadásában helyettesítő alelnök kijelölésére,
  - a felügyeleti díj megfizetésének, kiszámításának módjára és feltételeire vonatkozó részletes szabályokat.
- (2) Felhatalmazást kap a Felügyelet elnöke, hogy a pénzügyi közvetítőrendszer biztonságos működése érdekében az érintett tevékenység folytatására jogosult valamennyi, a 4. §-ban meghatározott szervezetre és személyre kiterjedően határozott időre, de legfeljebb kilencven napra egyes, a 4. §-ban meghatározott törvények hatálya alá tartozó tevékenységek végzését, e tevékenységek körébe tartozó szolgáltatások nyújtását, ügyletek kötését, termékek forgalmazását rendeletben tiltsa meg, korlátozza vagy feltételekhez kösse.
- (3) A Felügyelet elnöke az (2) bekezdésben meghatározott rendeletet abban az esetben hozza meg, ha az érintett tevékenység végzése a pénzügyi közvetítőrendszer egészének működése szempontjából a pénzügyi közvetítőrendszer stabilitását veszélyeztető jelentős kockázattal jár, azzal, hogy a tevékenység végzése megtiltásának további feltétele, hogy ez a kockázat más módon nem hárítható el.
- (4) A (3) bekezdés alkalmazásában jelentős kockázattal jár azon tevékenység végzése, amely alapján – az érintett tevékenységet végző személyek és szervezetek száma vagy az érintett tevékenységet végző szervezet vagy személy ügyfeleinek, hitelezőinek száma, illetve a tevékenységgel érintett ügyleti érték alapján – megalapozottan feltehető, hogy
- nagyszámú, a 4. §-ban meghatározott szervezet és személy ügyfelének, hitelezőjének érdeke sérül, vagy
  - a pénzügyi közvetítőrendszer működésének átláthatósága csökken.
- (5) Az egyes tevékenységek végzésének feltételeit a (2) bekezdés szerinti rendeletben úgy kell meghatározni, hogy az a (3) bekezdés szerinti jelentős kockázat elhárítására alkalmas legyen, és ne eredményezze a jelentős kockázat mérsékléséhez feltétlenül szükséges mértéknél jobban a szerződési szabadság korlátozását.
- (6) A Felügyelet elnöke a (2) bekezdésben meghatározott rendelet meghozataláról és annak szükségességének indokairól előzetesen tájékoztatja a Kormányt.

IX. FEJEZET  
ZÁRÓ RENDELKEZÉSEK

**Hatályba léptető és átmeneti rendelkezések**

- 118. §** (1) E törvény – a (2)–(4) bekezdésben meghatározott kivétellel – a kihirdetést követő napon lép hatályba.
- (2) E törvény 1–80. §-a, 112–117. §-a, 122. §-a, a 123. § (2)–(7) bekezdése, a 125. § (1) bekezdése, a 125. § (3)–(5) bekezdései, a 126. § (2)–(5) bekezdései, a 128-a, a 129. § (2)–(6) bekezdései, a 130. § (2) bekezdése, 131. §-a, a 132. § (2)–(4) bekezdései, a 133–135. §-a, a 137. § (3) bekezdése 2011. január 1-jén lép hatályba.
- (3) E törvény 81–111. §-a, a 123. § (1) bekezdése, a 124. §-a, a 125. § (2) bekezdése, a 126. § (1) bekezdése, a 127. §-a, a 129. § (1) bekezdése, a 130. § (1) bekezdése, a 132. § (1) bekezdése 2011. július 1-jén lép hatályba.
- (4) E törvény 136. §-a 2011. április 30-án lép hatályba.
- 119. §** (1) A Felügyelet e törvény hatálybalépése előtt kinevezett elnökének, valamint alelnökeinek megbízatása a kinevezési okmányon feltüntetett határidővel jár le.
- (2) A Pénzügyi Békéltető Testület eljárását 2011. július 1-jét követően lehet kezdeményezni.
- (3) A 2011. július 1-je előtt indult eljárásra a fogyasztóvédelemről szóló törvény békéltető eljárásra vonatkozó szabályait kell alkalmazni.
- (4) A Pénzügyi Békéltető Testület elnöke 2011. március 31-ig kezdeményezi a Pénzügyi Békéltető Testület felvételét a FIN-Net-be.
- (5) E törvény rendelkezéseit 2011. január 1-jét követően indult eljárásokban, és az ezen időpontot követően indult megismételt eljárásokban kell alkalmazni.



- (6) 2011. január 1-jén már folyamatban lévő eljárásokra, és folyamatban lévő megismételt eljárásokra a 2010. december 31-én hatályos szabályokat kell alkalmazni.

### Az Európai Unió jogának való megfelelés

- 120. §** Ez a törvény a következő uniós jogi aktusoknak való megfelelést szolgálja:
- a) az Európai Parlament és a Tanács 2009/22/EK irányelve (2009. április 23.) a fogyasztói érdekek védelme érdekében a jogsértés megszüntetésére irányuló eljárásokról, 2. cikk (1) bekezdés a) és b) pontja, 4. cikk (1) bekezdés [a 41. § (1) bekezdés, 65. § (1) bekezdés, a 70. §, valamint a 71. § (1) bekezdés a)–c) pontja a Felügyelet eljárásában, továbbá az 125. § (9) bekezdés b) pontja],
  - b) az Európai Parlament és a Tanács 2003/41/EK irányelve (2003. június 3.) a foglalkoztatói nyugellátást szolgáltató intézmények tevékenységéről és Felügyeletéről, 21. cikk [a 10. § (6) bek.],
  - c) az Európai Parlament és a Tanács 2004/39/EK irányelve (2004. április 21.) a pénzügyi eszközök piacairól, a 85/611/EGK, és a 93/6/EGK tanácsi irányelv, valamint a 2000/12/EK európai parlamenti és tanácsi irányelv módosításáról, és a 93/22/EGK tanácsi irányelv hatályon kívül helyezéséről, 47. cikk [a 10. § (1) bek. n) pontja],
  - d) a Tanács 2004/113/EK irányelve (2004. december 13.) a nők és férfiak közötti egyenlő bánásmód elvének az árukhoz és szolgáltatásokhoz való hozzáférés, valamint azok értékesítése, illetve nyújtása tekintetében történő végrehajtásáról, 5. cikk (2) bekezdése és a 16. cikk [a 10. § (1) bek. p) pontja],
  - e) az Európai Parlament és a Tanács 2005/14/EK irányelve (2005. május 11.) a gépjármű-felelősségbiztosításra vonatkozó 72/166/EGK, 84/5/EGK, 88/357/EGK és 90/232/EGK tanácsi irányelv, valamint a 2000/26/EK európai parlamenti és tanácsi irányelv módosításáról, 4. cikk [a 10. § (1) bek. o) pontja],
  - f) az Európai Parlament és a Tanács 2005/68/EK irányelve (2005. november 16.) a viszontbiztosításról és a 73/239/EGK, a 92/49/EGK tanácsi irányelv, valamint a 98/78/EK és a 2002/83/EK irányelv módosításáról,
  - g) az Európai Parlament és a Tanács 2006/48/EK irányelve (2006. június 14.) a hitelintézetek tevékenységének megkezdéséről és a folytatásáról (átdolgozott szöveg), 144. cikk [a 9. § (1) bek. e), f) és g) pontja és a 9. § (2)–(3) bek.],
  - h) az Európai Parlament és a Tanács 2006/49/EK irányelve (2006. június 14.) a befektetési vállalkozások és hitelintézetek tőkefeleléséről (átdolgozott szöveg), 37. cikk [a 9. § (1) bek. e), f) és g) pontja és a 9. § (2)–(3) bek.],
  - i) az Európai Parlament és a Tanács 2009. szeptember 16-i 2009/111/EK irányelve a 2006/48/EK, a 2006/49/EK és a 2007/64/EK irányelvnek a központi hitelintézetek kapcsolt bankjai, egyes szavatolótoke-elemek, nagykockázat-vállalások, felügyeleti szabályok és válságkezelés tekintetében történő módosításáról, 1. cikk [a 12. §].
- 121. §** (1) E törvény 5. §-ának (1) bekezdése, a 70. §-a, 71. § (1) bekezdés a)–c) pontja és a 73. §-a a fogyasztóvédelmi jogszabályok alkalmazásáért felelős nemzeti hatóságok közötti együttműködésről szóló, 2004. október 27-i 2006/2004/EK európai parlamenti és tanácsi rendelet 4. cikke (1) és (6) bekezdésének végrehajtásához szükséges rendelkezéseket állapítja meg a Felügyelet feladatkörében és eljárásában.
- (2) E törvény 5. §-ának (2) bekezdése a fogyasztóvédelmi jogszabályok alkalmazásáért felelős nemzeti hatóságok közötti együttműködésről szóló 2006/2004/EK európai parlamenti és tanácsi rendeletnek a kölcsönös jogsegély vonatkozásában való végrehajtásáról szóló, 2006. december 22-i 2007/76/EK bizottsági határozat, valamint az azt módosító 2008. március 17-i 2008/282/EK bizottsági határozat végrehajtásához szükséges rendelkezést állapítja meg a Felügyelet feladatkörében és eljárásában.
- (3) A 6. §
- a) (1) bekezdése a pénzáttalásokat kísérő megbízási adatokról szóló, 2006. november 15-i 1781/2006/EK európai parlamenti és tanácsi rendelet 15. cikke (3) bekezdésének,
  - b) (2) bekezdése a 2004/39/EK európai parlamenti és tanácsi rendeletnek a befektetési vállalkozások nyilvántartás-vezetési kötelezettségei, az ügyletek bejelentése, a piac átláthatósága, a pénzügyi eszközök piaci bevezetése, valamint az irányelv alkalmazásában meghatározott kifejezések tekintetében történő végrehajtásáról szóló, 2006. augusztus 10-i 1287/2006/EK bizottsági rendelet,
  - c) (3) bekezdése a 2003/71/EK európai parlamenti és tanácsi irányelvnek a tájékoztatókban foglalt információk formátuma, az információk hivatkozással történő beépítése, a tájékoztatók közzététele és a reklámok terjesztése tekintetében történő végrehajtásáról szóló, 2004. április 29-i 809/2004/EK bizottsági rendelet,

- d) (4) bekezdése a Közösségben történő határokon átnyúló fizetésekről és a 2560/2001/EK rendelet hatályon kívül helyezéséről szóló, 2009. szeptember 16-i 924/2009/EK európai parlamenti és tanácsi rendelet 9., 10., 12. és 13. cikkének,
- e) (5) bekezdése a hitelminősítő intézetekről szóló 2009. szeptember 16-i 1060/2009/EK európai parlamenti és tanácsi rendelet 22. cikk (1) bekezdése
- végrehajtásához szükséges rendelkezéseket állapít meg a Felügyelet feladatkörében és eljárásában.
- (4) A pénzügyi fogyasztói jogvita tekintetében
- a) az Európai Parlament és a Tanács 2002/65/EK irányelve (2002. szeptember 23.) a fogyasztói pénzügyi szolgáltatások távértékesítéssel történő forgalmazásáról, valamint a 90/619/EGK tanácsi irányelv, a 97/7/EK irányelv és a 98/27/EK irányelv módosításáról, 14. cikk,
- b) az Európai Parlament és a Tanács 2007/64/EK irányelve (2007. november 13.) a belső piaci pénzforgalmi szolgáltatásokról és a 97/7/EK, a 2002/65/EK, a 2005/60/EK és a 2006/48/EK irányelv módosításáról és a 97/5/EK irányelv hatályon kívül helyezéséről, 83. cikk,
- c) az Európai Parlament és a Tanács 2008/48/EK irányelve (2008. április 23.) a fogyasztói hitel-megállapodásokról és a 87/102/EGK tanácsi irányelv hatályon kívül helyezéséről, 24. cikk,
- d) a Bizottság 98/257/EK ajánlása (1998. március 30.) a fogyasztói jogviták bírósági eljáráson kívüli rendezésére hatáskörrel rendelkező testületekre vonatkozó elvekről,
- e) a 78. § (5) bekezdése és a VIII. Fejezete a Közösségben történő határokon átnyúló fizetésekről és a 2560/2001/EK rendelet hatályon kívül helyezéséről szóló, 2009. szeptember 16-i 924/2009/EK európai parlamenti és tanácsi rendelet 11. és 12. cikk
- végrehajtásához szükséges rendelkezéseket állapítja meg a Felügyelet feladatkörében és eljárásában.

### Módosuló jogszabályok

122. § (1) A helyi önkormányzatokról szóló 1990. évi LXV. törvény 33/A. § (1) bekezdése a következő sz) ponttal egészül ki:  
*[A polgármester nem lehet:]*  
 „sz) a Pénzügyi Szervezetek Állami Felügyeletének elnöke, alelnöke és köztisztviselője.”
- (2) A köztisztviselők jogállásáról szóló 1992. évi XXIII. törvény 1. § (2) bekezdése helyébe a következő rendelkezés lép:  
 „(2) Törvény eltérő rendelkezése hiányában a Köztársasági Elnök Hivatala, az Országgyűlés Hivatala, az Alkotmánybíróság Hivatala, az országgyűlési biztos hivatala, az Állami Számvevőszék, a Nemzeti Média- és Hírközlési Hatóság Hivatala, a Gazdasági Versenyhivatal, a Pénzügyi Szervezetek Állami Felügyelete, a Magyar Tudományos Akadémia Titkársága és a Közbeszerzések Tanácsa köztisztviselői és ügykezelői közszolgálati jogviszonyára is e törvény rendelkezéseit kell alkalmazni, azzal, hogy a köztársasági elnök hivatala, az Országgyűlés hivatala, az Alkotmánybíróság hivatala, az országgyűlési biztos hivatala, az Állami Számvevőszék, a Gazdasági Versenyhivatal, az Állambiztonsági Szolgálatok Történeti Levéltára és a Pénzügyi Szervezetek Állami Felügyelete esetében a próbaidőre, a pályázatra és a tartalékkállományra vonatkozó rendelkezéseket e szervek szervezeti és működési szabályzatában (ügyrendjében) meghatározott munkakörök esetében, az ott meghatározott eljárási rend szerint kell alkalmazni.”
- (3) Az államháztartásról szóló 1992. évi XXXVIII. törvény 88. § (3) bekezdése helyébe a következő rendelkezés lép:  
 „(3) Költségvetési szervet – autonóm államigazgatási szerv, a Pénzügyi Szervezetek Állami Felügyelete és kormányhivatal kivételével – a fejezetet irányító szervek közösen is létrehozhatnak. Ez a jog illeti az (1) bekezdés b)–d) pontjában megjelölt alapító szerveket is.”
- (4) Az állampolgári jogok országgyűlési biztosáról szóló 1993. évi LIX. törvény 20. § (4) bekezdése helyébe a következő rendelkezés lép:  
 „(4) A Kormány tagja, autonóm államigazgatási szerv, a Pénzügyi Szervezetek Állami Felügyelete, illetve kormányhivatal esetében az országgyűlési biztos a visszásságot előidéző szerv számára tesz ajánlást.”
- (5) A nemzeti és etnikai kisebbségek jogairól szóló 1993. évi LXXVII. törvény 30/O. § (1) bekezdése helyébe a következő rendelkezés lép:  
 „30/O. § (1) Nem lehet a települési kisebbségi önkormányzat elnöke: a köztársasági elnök, az Alkotmánybíróság tagja, az országgyűlési biztos, az Állami Számvevőszék elnöke, alelnöke és számvevője, a Kormány tagja, az államtitkár, a közigazgatási államtitkár, a helyettes államtitkár, a központi államigazgatási szerv köztisztviselője, a Pénzügyi Szervezetek Állami Felügyeletének elnöke, alelnöke és köztisztviselője, a közigazgatási hivatal vezetője és köztisztviselője, a területi, helyi államigazgatási szervnek az a köztisztviselője, akinek feladatkörébe az adott települési

kisebbségi önkormányzatot érintő ügyek tartoznak, és illetékessége a települési (területi) kisebbségi önkormányzatra kiterjed, a területileg illetékes helyi önkormányzat jegyzője (főjegyzője, körjegyzője), a polgármesteri hivatalának köztisztviselője, a bíró, ügyész, közjegyző, bírósági végrehajtó, a Magyar Honvédség és a rendvédelmi szervek hivatásos állományú tagja, a területileg illetékes területfejlesztési tanács munkaszervezetének tagja, az, aki ugyanannál a települési kisebbségi önkormányzatnál a települési kisebbségi önkormányzat által létesített vagy fenntartott intézmény, gazdasági társaság vezetője, vezető tisztségviselője, aki a vezetői megbízást a települési kisebbségi önkormányzattól kapta.”

- (6) A köziratokról, a közlevéltárakról és a magánlevéltári anyag védelméről szóló 1995. évi LXVI. törvény (a továbbiakban: Levéltári tv.) 10. § (1) bekezdésének b) pontja helyébe a következő rendelkezés lép:

*[Egyedi iratkezelési szabályzatot ad ki:]*

„b) a központi államigazgatási szerv, valamint a Pénzügyi Szervezetek Állami Felügyelete a Magyar Országos Levéltárral, illetve az illetékes szaklevéltárral és a köziratok kezelésének szakmai irányításáért felelős miniszterrel egyetértésben,”

- (7) A Levéltári tv. 17. §-ának (1) bekezdése helyébe a következő rendelkezés lép:

„(1) A Magyar Országos Levéltár központi általános levéltár. Illetékességi körébe tartozik a köztársasági elnöknek és hivatalának, az Országgyűlésnek és hivatalának, továbbá az országgyűlési biztosok hivatalainak, az Alkotmánybíróságnak, a 19. § (2) bekezdésében meghatározott kivétellel a központi államigazgatási szerveknek (a miniszterelnöknek és hivatalának, a minisztériumoknak, az autonóm államigazgatási szerveknek, a kormányhivataloknak, a központi hivataloknak és a rendvédelmi szervek országos parancsnokságainak), a polgári nemzetbiztonsági szolgálatoknak, valamint – a központi államigazgatási szervek területi szervei, a rendőrség, a határőrség, a polgári védelem, a vám- és pénzügyőrség, továbbá az állami és hivatásos önkormányzati tűzoltóság területi és helyi szervei és a büntetés-végrehajtási szervezet kivételével – a központi államigazgatási szervek közvetlen felügyelete és irányítása alatt működő egyéb állami szerveknek, a Legfelsőbb Bíróságnak, a Legfőbb Ügyészségnek, az Állami Számvevőszéknek, a Magyar Nemzeti Banknak, a Pénzügyi Szervezetek Állami Felügyeletének, valamint mindezen szervek jogelődjeinek levéltári anyaga, továbbá minden, levéltárral nem rendelkező országos köztisztület és közalapítvány levéltári anyaga.”

- (8) A nemzetbiztonsági szolgálatokról szóló 1995. évi CXXV. törvény (a továbbiakban: Nbtv.) 69. §-a a következő (14) és (15) bekezdéssel egészül ki, ezzel egyidejűleg a jelenlegi (14) bekezdés számozása (16) bekezdésre változik:

„(14) A Pénzügyi Szervezetek Állami Felügyeletének elnöke kezdeményezi az ellenőrzést az általa – a 2. számú melléklet 18. pontja alapján – meghatározott munkakört betöltő személyek tekintetében.

(15) Az (1)–(14) bekezdésben meghatározott kezdeményezésre jogosult kezdeményezi az ellenőrzést az általa olyan munkakörbe kinevezett személyek tekintetében, akiknek feladataik ellátásához minősített adatot szükséges felhasználniuk, amennyiben a kezdeményezésre jogosult az (1)–(14) bekezdés alapján nem állapítható meg.”

- (9) Az Nbtv. 74. §-ának b) pontja helyébe a következő rendelkezés lép:

*[74. § E törvény alkalmazásában]*

„b) állami szerv: a minisztériumok, a központi államigazgatási szervek, az ügyészség, a Magyar Honvédség, a Pénzügyi Szervezetek Állami Felügyelete, valamint a rendvédelmi szervek;”

- (10) Az Nbtv. 1. számú melléklete a következő 14. ponttal egészül ki:

*[A védelem alá eső tisztségek:]*

„14. a Pénzügyi Szervezetek Állami Felügyeletének elnöke és alelnökei.”

- (11) Az Nbtv. 2. számú melléklete a következő 10. ponttal egészül ki:

*[Fontos és bizalmas munkakört betöltő személyek:]*

„10. a Pénzügyi Szervezetek Állami Felügyeletének elnöke és alelnökei,”

- (12) Az Nbtv. 2. számú mellékletének 18. pontja helyébe a következő szöveg lép:

*[Fontos és bizalmas munkakört betöltő személyek:]*

„18. a minisztériumokon, az autonóm államigazgatási szerveken, a kormányhivatalokon, a központi hivatalokon, a Magyar Honvédségen, a rendvédelmi szerveken belül a feladatkörrel rendelkező miniszter által, a Pénzügyi Szervezetek Állami Felügyeletén belül a Felügyelet elnöke által meghatározott további olyan munkakört betöltő személyek, akiknek feladataik ellátásához „Bizalmas!” vagy annál magasabb minősítési szintű minősített adatot szükséges felhasználniuk,”

- (13) A külföldre utazásról szóló 1998. évi XII. törvény (a továbbiakban: Kutv.) 12. § (1) bekezdésének c) pontja helyébe a következő rendelkezés lép:  
*[Diplomata-útleveleire jogosult]*  
 „c) az országgyűlési biztos, a Legfelsőbb Bíróság elnökhelyettese, a legfőbb ügyész és helyettesei, az Alkotmánybíróság tagja, az Állami Számvevőszék elnöke és alelnökei, a Magyar Nemzeti Bank elnöke és alelnökei, a Pénzügyi Szervezetek Állami Felügyeletének elnöke és alelnökei;”
- (14) A Kutv. 14. § (1) bekezdése a következő d) ponttal egészül ki:  
*[Az irányítást (felügyeletet) gyakorló miniszter, ennek hiányában a szerv vagy hivatal vezetőjének javaslatára szolgálati útlevelet kaphatnak hivatalos célú utazásuk, illetőleg kiküldetésük idejére]*  
 „d) a Pénzügyi Szervezetek Állami Felügyeletének vezető megbízással rendelkező köztisztviselői.”
- (15) A helyi önkormányzati képviselők jogállásának egyes kérdéseiről szóló 2000. évi XCVI. törvény 5. §-a a következő e) ponttal egészül ki:  
*[Az önkormányzati képviselő nem lehet:]*  
 „e) a Pénzügyi Szervezetek Állami Felügyeletének köztisztviselője,”
- (16) A Magyar Nemzeti Bankról szóló 2001. évi LVIII. törvény (MNBtv.) 28. § (2) bekezdése helyébe a következő rendelkezés lép:  
 „(2) Az MNB nyilvánosságra hozza a hitelintézeti rendszer működésére és az ország pénzügyi helyzetére vonatkozó összes fontos információt, illetőleg ezek részletes adatait rendszeresen az Országgyűlés, a Kormány és a minisztériumok (központi államigazgatási szervek), valamint a Pénzügyi Szervezetek Állami Felügyelete rendelkezésére bocsátja.”
- (17) Az MNBtv. 42. §-a helyébe a következő rendelkezés lép:  
 „42. § A Kormány, a minisztériumok (központi államigazgatási szervek), illetve a Pénzügyi Szervezetek Állami Felügyelete az MNB kérésére tevékenységükkel kapcsolatban információt nyújtanak.”
- (18) A közbeszerzésekről szóló 2003. évi CXXIX. törvény 2/A. § (3) bekezdése helyébe a következő rendelkezés lép:  
 „(3) Az (1) bekezdésben foglaltak irányadóak akkor is, ha az (1) bekezdés a) pontja szerinti gazdálkodó szervezet tulajdonosa az állam; ebben az esetben az (1) bekezdés szerinti további feltételeknek a tulajdonosi jogokat gyakorló jogalany (miniszter vagy más központi államigazgatási szervet vezető személy esetén az általa vezetett szerv, valamint a Pénzügyi Szervezetek Állami Felügyelete) mint ajánlatkérő vonatkozásában kell fennállniuk.”
- (19) A prémiumévek programról és a különleges foglalkoztatási állományról szóló 2004. évi CXXII. törvény 1. § (3) bekezdésének b) pontja helyébe a következő rendelkezés lép:  
*[E törvény közzséférában indított prémiumévek programra, illetve különleges foglalkoztatási állományra vonatkozó rendelkezéseit megfelelően alkalmazni kell]*  
 „b) az autonóm államigazgatási szerv vezetőjére, helyettesére, testületi formában működő autonóm államigazgatási szerv esetében a testület tagjára, a Pénzügyi Szervezetek Állami Felügyeletének elnökére és alelnökeire, ha jogviszonya a határozott idejű kinevezése lejártára tekintettel szűnik meg, feltéve, hogy megfelel a 3. § (1) bekezdésének a) és b) pontjában foglalt feltételeknek.”
- (20) A Ket. 94. § (2) bekezdésének a) pontja helyébe a következő rendelkezés lép:  
*[(2) Nem alkalmazható az (1) bekezdés a) pontja a 13. § (2) bekezdés b) pontja hatálya alá tartozó jogszabályi rendelkezés vagy az adatszolgáltatási vagy bejelentési kötelezettséget előíró jogszabályi rendelkezésnek a 13. § (2) bekezdés d) vagy e) pontja szerinti eljárásban megállapított megsértése esetén, valamint ha]*  
 „a) az ügyben autonóm államigazgatási szerv vagy a Pénzügyi Szervezetek Állami Felügyelete jár el,”
- (21) A Ket. 100. § (1) bekezdésének d) pontja helyébe a következő rendelkezés lép:  
*[(1) Nincs helye fellebbezésnek]*  
 „d) ha az elsőfokú döntést miniszter, a Pénzügyi Szervezetek Állami Felügyeletének elnöke, autonóm államigazgatási szerv vagy kormányhivatal vezetője hozta,”
- (22) A Ket. 109. § (2) bekezdése helyébe a következő rendelkezés lép:  
 „(2) Ha törvény alapján a végzés ellen önálló fellebbezésnek van helye, az ügyfél, továbbá a kifejezetten rá vonatkozó végzés esetében az eljárás egyéb résztvevője jogszabálysértésre hivatkozással kezdeményezheti a jogerős végzés bírósági felülvizsgálatát a végzés közlésétől számított harminc napon belül. Az elsőfokú végzés a közlésétől számított harminc napon belül közvetlenül a közigazgatási ügyekben eljáró bíróság előtt támadható meg, ha a végzést miniszter, a Pénzügyi Szervezetek Állami Felügyeletének elnöke, autonóm államigazgatási szerv vagy kormányhivatal vezetője vagy – törvény vagy kormányrendelet eltérő rendelkezése hiányában – ha központi államigazgatási szerv vezetője hozta, vagy ha törvény az ügyben az első fokú határozattal szemben is kizárja a fellebbezést, és a határozat

bíróági felülvizsgálatát teszi lehetővé. A közigazgatási ügyekben eljáró bíróság a végzést nemperes eljárásban vizsgálja felül.”

- (23) A nemzetközi szerződésekkel kapcsolatos eljárásról szóló 2005. évi L. törvény 4. § (2) bekezdése helyébe a következő rendelkezés lép:

„(2) A 2. § a) pontja értelmében nemzetközi szerződésnek nem minősülő, miniszterek, központi államigazgatási szervek vagy a Pénzügyi Szervezetek Állami Felügyelete által kötött megállapodások tervezetét azok kezdeményezése előtt, végleges szövegét pedig annak aláírását követően a külpolitikáért felelős miniszternek meg kell küldeni.”

- (24) Az elektronikus információszabadságról szóló 2005. évi XC. törvény (a továbbiakban: Einfo.tv.) 3. § (1) bekezdésének a) pontjának helyébe a következő rendelkezés lép:

[A 6. § szerinti közzétételi listákon meghatározott adatait saját honlapján – ha törvény másként nem rendelkezik – közzéteszi]

„a) a Köztársasági Elnök Hivatala, az Országgyűlés Hivatala, az Alkotmánybíróság Hivatala, az Országgyűlési Biztos Hivatala, az Állami Számvevőszék, a Pénzügyi Szervezetek Állami Felügyelete, az Országos Igazságszolgáltatási Tanács Hivatala, a Legfőbb Ügyészség, a Magyar Tudományos Akadémia,”

- (25) Az Einfo.tv. 13. § (1) bekezdése helyébe a következő rendelkezés lép:

„(1) A 12–12/A. §-ban nem említett hivatalos lapokat a minisztérium, az autonóm államigazgatási szerv, a Pénzügyi Szervezetek Állami Felügyelete és a kormányhivatal a honlapján történő közzététellel adja ki.”

- (26) A döntéselőkészítéshez szükséges adatok hozzáférhetőségének biztosításáról szóló 2007. évi CI. törvény 1. §-a helyébe a következő rendelkezés lép:

„1. § A költségvetési szerv és a többségi állami tulajdonban lévő gazdálkodó szervezet (a továbbiakban: adatkezelő) a kezelésében lévő közérdekű adatot 15 napon belül, költségértítés megállapítása nélkül továbbítja az ezt igénylő központi államigazgatási szervnek, illetve a Pénzügyi Szervezetek Állami Felügyeletének.”

- (27) A közpénzekből nyújtott támogatások átláthatóságáról szóló 2007. évi CLXXI. törvény 2. § (1) bekezdésének e) pontja helyébe a következő rendelkezés lép:

[E törvény alkalmazásában]

„e) nem kizárt közjogi tisztviselő: a köztársasági elnök, az Országgyűlés által választott vagy a köztársasági elnök által kinevezett tisztviselő, az országgyűlési és az európai parlamenti képviselő, a polgármester, az alpolgármester, a főpolgármester, a főpolgármester-helyettes, a helyi önkormányzati képviselő, a helyi önkormányzat képviselő-testülete bizottságának tagja, a központi államigazgatási szerv – a d) pont alá nem tartozó – vezetője és helyettesei, a Pénzügyi Szervezetek Állami Felügyeletének elnöke és alelnökei, a regionális fejlesztési tanács tagja;”

- 123. §** (1) Az Önkéntes Kölcsönös Biztosító Pénztárakról szóló 1993. évi XCVI. törvény (a továbbiakban: Öpt.) 29/A. § (8) bekezdése helyébe a következő rendelkezés lép:

„(8) A panasz elutasítása esetén a pénztár válaszában tájékoztatja a pénztártagot arról, hogy, a Pénzügyi Szervezetek Állami Felügyeletéről szóló törvény szerinti fogyasztóvédelmi rendelkezések megsértése esetén a Pénzügyi Szervezetek Állami Felügyeleténél fogyasztóvédelmi eljárást kezdeményezhet, vagy a szerződés létrejöttével, érvényességével, joghatásaival és megszűnésével, továbbá a szerződésszegéssel és annak joghatásaival kapcsolatos jogvita esetén bírósághoz fordulhat, vagy a Pénzügyi Békéltető Testület eljárását kezdeményezheti. A pénztárnak meg kell adnia a Pénzügyi Békéltető Testület levelezési címét.”

- (2) Az Öpt. 29/A. §-a a következő (14)–(15) bekezdéssel egészül ki:

„(14) A pénztár a panasz kivizsgálásáért a fogyasztóval szemben külön díjat nem számíthat fel.

(15) A pénztár köteles fogyasztóvédelmi ügyekben fogyasztóvédelmi ügyekért felelős kapcsolattartót kijelölni, és a Felügyeletnek 15 napon belül a felelős személyét, illetve annak változását írásban bejelenteni.”

- (3) Az Öpt. 45/B. § (3) bekezdése helyébe a következő rendelkezés lép:

„(3) A bíróság a pénztár felszámolójának kizárólag a Pénzügyi Szervezetek Állami Felügyeletéről szóló törvényben meghatározott szervezetek felszámolását végző, a Felügyelet által létrehozott nonprofit gazdasági társaság rendelhető ki.”

- (4) Az Öpt. 45/B. §-a a következő (10) bekezdéssel egészül ki:

„(10) Pénztár felszámolása esetén az eljárás felfüggesztésének nincs helye.”

- (5) Az Öpt. 64/C. §-a a következő (3) bekezdéssel egészül ki:

„(3) A pénztár és a szolgáltató köteles a tevékenységéről külön jogszabályban előírt módon, formában, tartalommal és gyakorisággal a Felügyeletnek adatot szolgáltatni.”



- (6) Az Öpt. 69. § (2) bekezdése helyébe a következő rendelkezés lép:  
 „(2) A Felügyelet az (1) bekezdésben meghatározott veszélyhelyzet feloldása érdekében – szükségintézkedésként – felügyeleti biztos kirendeléséről határozhat.”
- (7) Az Öpt. 69. § (7) bekezdése helyébe a következő rendelkezés lép:  
 „(7) A felügyeleti biztost kirendelő határozatban meg kell határozni feladatait, s kirendelésével egyidejűleg rendelkezni kell a hatásköréről.”

**124. §** A bírósági végrehajtásról szóló 1994. évi LIII. törvény 23/A. §-a helyébe a következő rendelkezés lép:  
 „23/A. § (1) Az ügyben eljáró fogyasztóvédelmi békéltető testület, illetve egészségügyi közvetítői tanács székhelye szerint illetékes helyi bíróság a tanács kötelező határozatát, továbbá az egészségügyi közvetítői tanács előtt kötött egyezséget – a feltételek megléte esetén – végrehajtási záradékkal látja el.  
 (2) Az (1) bekezdéstől eltérően a Pénzügyi Szervezetek Állami Felügyeletéről szóló törvényben foglalt pénzügyi fogyasztói jogvita esetén a fogyasztó lakóhelye szerint illetékes helyi bíróság látja el a Pénzügyi Békéltető Testület kötelezést tartalmazó határozatát vagy a határozattal jóváhagyott egyezséget végrehajtási záradékkal.”

- 125. §** (1) A Hpt. 176/A. § (2) és (3) bekezdése helyébe a következő rendelkezés lép:  
 „(2) Pénzügyi intézmény felszámolójának vagy végelszámolójának kizárólag a Pénzügyi Szervezetek Állami Felügyeletéről szóló törvényben meghatározott szervezetek felszámolását végző, a Felügyelet által létrehozott nonprofit gazdasági társaság rendelhető ki.  
 (3) A (2) bekezdés szerinti nonprofit gazdasági társaságot – ha törvény másként nem rendelkezik – kizárólag pénzügyi intézmény felszámolására, illetve végelszámolására lehet kijelölni.”
- (2) A Hpt. 215/B. § (8) bekezdése helyébe a következő rendelkezés lép:  
 „(8) A panasz elutasítása esetén a pénzügyi intézmény, a pénzforgalmi intézmény és az elektronikuspénz-kibocsátó intézmény válaszában tájékoztatja az ügyfelet arról, hogy a Pénzügyi Szervezetek Állami Felügyeletéről szóló törvény szerinti fogyasztóvédelmi rendelkezések megsértése esetén a Pénzügyi Szervezetek Állami Felügyeleténél fogyasztóvédelmi eljárást kezdeményezhet, vagy a szerződés létrejöttével, érvényességével, joghatásaival és megszűnésével, továbbá a szerződésszegéssel és annak joghatásaival kapcsolatos jogvita esetén bírósághoz fordulhat, vagy a Pénzügyi Békéltető Testület eljárását kezdeményezheti. A pénzügyi intézménynek, a pénzforgalmi intézménynek és az elektronikuspénz-kibocsátó intézménynek meg kell adnia a Pénzügyi Békéltető Testület levelezési címét.”
- (3) A Hpt. 215/B. §-a a következő (14)–(15) bekezdéssel egészül ki:  
 „(14) A pénzügyi intézmény és a pénzforgalmi intézmény a panasz kivizsgálásáért a fogyasztóval szemben külön díjat nem számíthat fel.  
 (15) A pénzügyi intézmény és a pénzforgalmi intézmény köteles fogyasztóvédelmi ügyekben fogyasztóvédelmi ügyekért felelős kapcsolattartót kijelölni, és a Felügyeletnek 15 napon belül a felelős személyét, illetve annak változását írásban bejelenteni.”
- (4) A Hpt. 235. § (2) bekezdése a következő n) ponttal egészül ki.  
*[Felhatalmazást kap a pénz-, tőke- és biztosítási piac szabályozásáért felelős miniszter, hogy rendeletben állapítsa meg:]*  
 „n) az igazgatási-szolgáltatási díj mértékére, valamint a díj beszedésére, kezelésére, nyilvántartására, visszatérítésére,”  
*[vonatkozó részletes szabályokat.]*
- (5) A Hpt. 235. §-a a következő (3) bekezdéssel egészül ki:  
 „(3) Felhatalmazást kap a Felügyelet elnöke arra, hogy rendeletben állapítsa meg:  
 a) a hitelintézetek befektetési szabályzatára,  
 b) a belső ellenőrzési rendszerekre, eljárásokra vonatkozó részletes szabályokat.”

**126. §** (1) A magánnyugdíjról és a magánnyugdíjpénztárakról szóló 1997. évi LXXXII. törvény (a továbbiakban: Mpt.) 77/C. § (8) bekezdése helyébe a következő rendelkezés lép:  
 „(8) A panasz elutasítása esetén a pénztár válaszában tájékoztatja a pénztártagot arról, hogy a Pénzügyi Szervezetek Állami Felügyeletéről szóló törvény szerinti fogyasztóvédelmi rendelkezések megsértése esetén a Pénzügyi Szervezetek Állami Felügyeleténél fogyasztóvédelmi eljárást kezdeményezhet, vagy a szerződés létrejöttével, érvényességével, joghatásaival és megszűnésével, továbbá a szerződésszegéssel és annak joghatásaival kapcsolatos jogvita esetén bírósághoz fordulhat, vagy a Pénzügyi Békéltető Testület eljárását kezdeményezheti. A pénztárnak meg kell adnia a Pénzügyi Békéltető Testület levelezési címét.”

- (2) Az Mpt. 77/C. §-a a következő (14)–(15) bekezdéssel egészül ki:  
 „(14) A pénztár a panasz kivizsgálásáért a fogyasztóval szemben külön díjat nem számíthat fel.  
 (15) A pénztár köteles fogyasztóvédelmi ügyekben fogyasztóvédelmi ügyekért felelős kapcsolattartót kijelölni, és a Felügyeletnek 15 napon belül a felelős személyét, illetve annak változását írásban bejelenteni.”
- (3) Az Mpt. 84. § (1) bekezdésének c) pontja helyébe a következő rendelkezés lép:  
*[A pénztár felszámolási eljárására a csődeljárásról és a felszámolási eljárásról szóló 1991. évi XL. törvény rendelkezéseit az alábbi eltérésekkel kell alkalmazni:]*  
 „c) A bíróság a pénztár felszámolójának kizárólag a Pénzügyi Szervezetek Állami Felügyeletéről szóló törvényben meghatározott szervezetek felszámolását végző, a Felügyelet által létrehozott nonprofit gazdasági társaság rendelhető ki.”
- (4) Az Mpt. 84. §-a a következő (7) bekezdéssel egészül ki:  
 „(7) Pénztár felszámolása esetén az eljárás felfüggesztésének nincs helye.”
- (5) Az Mpt. 109/A. §-a helyébe a következő rendelkezés lép:  
 „109/A. § (1) A pénztár és a szolgáltató a Felügyeletnek jogszabályon alapuló rendszeres és eseti, illetve felügyeleti határozaton alapuló eseti adatszolgáltatást teljesít.  
 (2) A pénztár és a szolgáltató köteles a tevékenységéről külön jogszabályban előírt módon, formában, tartalommal és gyakorisággal a Felügyeletnek adatot szolgáltatni.”

- 127. §** (1) A fogyasztóvédelemről szóló 1997. évi CLV. törvény (a továbbiakban: Ftv.) 1. § (2) bekezdése helyébe a következő rendelkezés lép:  
 „(2) E törvény hatálya nem terjed ki a Pénzügyi Szervezetek Állami Felügyeletéről szóló törvény és az abban meghatározott törvények alapján a Pénzügyi Szervezetek Állami Felügyelete által felügyelt tevékenységet folytató szervezeteknek, személyeknek a Pénzügyi Szervezetek Állami Felügyelete által felügyelt tevékenységére (a továbbiakban: pénzügyi szolgáltatási tevékenység).”
- (2) Az Ftv. 18. § (3) bekezdése helyébe a következő rendelkezés lép:  
 „(3) Az állam – a költségvetési törvényben meghatározott mértékben – gondoskodik a békéltető testületek működésének ügyszámarányos támogatásáról, ide nem értve a Pénzügyi Békéltető Testületet.”

- 128. §** (1) A Tpt. 258. § (1) és (2) bekezdése helyébe a következő rendelkezés lép:  
 „(1) Negatív saját tőkével rendelkező alap megszüntetését a Pénzügyi Szervezetek Állami Felügyeletéről szóló törvényben meghatározott szervezetek felszámolását végző, a Felügyelet által létrehozott nonprofit gazdasági társaság végzi.  
 (2) A befektetési alap tulajdonába tartozó vagyon értékesítését, az értékesítésből származó ellenérték befolyását követően a nonprofit gazdasági társaság a hitelezők követeléseit a Cstv. előírásai szerinti kielégítési sorrendben egyenlíti ki.”
- (2) A Tpt. 259. § (1) bekezdése helyébe a következő rendelkezés lép:  
 „(1) A befektetési alapkezelő felszámolása során a Cstv. szabályait az e törvényben foglalt eltérésekkel kell alkalmazni. Befektetési alapkezelő társaság felszámolójának a bíróság kizárólag a Pénzügyi Szervezetek Állami Felügyeletéről szóló törvényben meghatározott szervezetek felszámolását végző, a Felügyelet által létrehozott nonprofit gazdasági társaságot rendelheti ki. Befektetési alapkezelő felszámolása esetén az eljárás felfüggesztésének nincs helye.”
- (3) A Tpt. 296/F. § (5) bekezdése helyébe a következő rendelkezés lép:  
 „(5) Kockázati tőkealap-kezelő felszámolójának a bíróság kizárólag a Pénzügyi Szervezetek Állami Felügyeletéről szóló törvényben meghatározott szervezetek felszámolását végző, a Felügyelet által létrehozott nonprofit gazdasági társaságot rendelheti ki.”
- (4) A Tpt. 296/F. §-a a következő (9) bekezdéssel egészül ki:  
 „(9) Kockázati tőkealap-kezelő felszámolása esetén az eljárás felfüggesztésének nincs helye.”
- (5) A Tpt. 296/O. § (1) bekezdése helyébe a következő rendelkezés lép:  
 „(1) Ha e törvény másként nem rendelkezik, a kockázati tőkealap megszűnésekor felmerülő feladatokat a kockázati tőkealap-kezelő, a kockázati tőkealap-kezelő akadályoztatása, illetve felszámolása esetén a Pénzügyi Szervezetek Állami Felügyeletéről szóló törvényben meghatározott szervezetek felszámolását végző, a Felügyelet által létrehozott nonprofit gazdasági társaság végzi.”

- (6) A Tpt. 296/P. § (1) és (2) bekezdése helyébe a következő rendelkezés lép:  
 „(1) Negatív saját tőkével rendelkező kockázati tőkealap megszüntetését a Pénzügyi Szervezetek Állami Felügyeletéről szóló törvényben meghatározott szervezetek felszámolását végző, a Felügyelet által létrehozott nonprofit gazdasági társaság végzi.  
 (2) A kockázati tőkealap tulajdonába tartozó vagyon értékesítését, az értékesítésből származó ellenérték befolyását követően a nonprofit gazdasági társaság a hitelezők követeléseit a Cstv. előírásai szerinti kielégítési sorrendben egyenlíti ki.”
- (7) A Tpt. 333. § (1) bekezdése helyébe a következő rendelkezés lép:  
 „(1) Tőzsde felszámolójának vagy végelszámolójának a bíróság kizárólag a Pénzügyi Szervezetek Állami Felügyeletéről szóló törvényben meghatározott szervezetek felszámolását végző, a Felügyelet által létrehozott nonprofit gazdasági társaságot rendelheti ki. Tőzsde felszámolása esetén az eljárás felfüggesztésének nincs helye.”
- (8) A Tpt. 451. § (2) bekezdése a következő d) ponttal egészül ki:  
*[Felhatalmazást kap a miniszter arra, hogy rendeletben állapítsa meg]*  
 „d) az igazgatási-szolgáltatási díj mértékére, valamint a díj beszedésére, kezelésére, nyilvántartására, visszatérítésére vonatkozó szabályokat;”
- (9) A Tpt. 451. §-a a következő (3) bekezdéssel egészül ki:  
 „(3) Felhatalmazást kap a Felügyelet elnöke arra, hogy rendeletben állapítsa meg:  
 a) a belső ellenőrzési rendszerekre, eljárásokra vonatkozó részletes szabályokat;  
 b) az ISIN azonosítóra vonatkozó részletes szabályokat.”
- (10) A Tpt. 1. számú melléklet 16. pontja helyébe a következő pont lép:  
 „16. Psztv.: a Pénzügyi Szervezetek Állami Felügyeletéről szóló 2010. évi CLVIII. törvény,”

- 129. §** (1) A Bit. 167/B. § (8) bekezdése helyébe a következő rendelkezés lép:  
 „(8) A panasz elutasítása esetén a szolgáltató válaszában tájékoztatja az ügyfelet arról, hogy a Pénzügyi Szervezetek Állami Felügyeletéről szóló törvény szerinti fogyasztóvédelmi rendelkezések megsértése esetén a Pénzügyi Szervezetek Állami Felügyeleténél fogyasztóvédelmi eljárást kezdeményezhet, vagy a szerződés létrejöttével, érvényességével, joghatásaival és megszűnésével, továbbá a szerződésszegéssel és annak joghatásaival kapcsolatos jogvita esetén bírósághoz fordulhat, vagy a Pénzügyi Békéltető Testület eljárását kezdeményezheti. A szolgáltatónak meg kell adnia a Pénzügyi Békéltető Testület levelezési címét.”
- (2) A Bit. 167/B. §-a a következő (14)–(15) bekezdéssel egészül ki:  
 „(14) A szolgáltató a panasz kivizsgálásáért a fogyasztóval szemben külön díjat nem számíthat fel.  
 (15) A szolgáltató köteles fogyasztóvédelmi ügyekben fogyasztóvédelmi ügyekért felelős kapcsolattartót kijelölni, és a Felügyeletnek 15 napon belül a felelős személyét, illetve annak változását írásban bejelenteni.”
- (3) A Bit. 220. § (1) bekezdése helyébe a következő rendelkezés lép:  
 „(1) Biztosító részvénytársaság, a harmadik országbeli biztosító fióktelepe és a biztosító szövetkezet felszámolójának vagy végelszámolójának, továbbá a biztosító egyesület e törvény szerinti felszámolójának kizárólag a Pénzügyi Szervezetek Állami Felügyeletéről szóló törvényben meghatározott szervezetek felszámolását végző, a Felügyelet által létrehozott nonprofit gazdasági társaság rendelhető ki.”
- (4) A Bit. 224. §-a a következő (3) bekezdéssel egészül ki:  
 „(3) Biztosító felszámolása esetén az eljárás felfüggesztésének nincs helye.”
- (5) A Bit. 235. §-a a következő h) ponttal egészül ki:  
*[Felhatalmazást kap a miniszter, hogy]*  
 „h) az igazgatási-szolgáltatási díj mértékére, valamint a díj beszedésére, kezelésére, nyilvántartására, visszatérítésére vonatkozó szabályokat;”  
*(rendeletben állapítsa meg.)*
- (6) A Bit. a 235. §-t követően a következő 235/A. §-sal egészül ki:  
 „235/A. § Felhatalmazást kap a Felügyelet elnöke, hogy  
 a) a technikai kamatláb legnagyobb mértékét,  
 b) a biztosító kötelező gépjármű-felelősségbiztosítási terméke eredményelszámolásának szabályait rendeletben állapítsa meg.”



- 130. §** (1) Az Fnytv. 28/A. § (8) bekezdése helyébe a következő rendelkezés lép:  
 „(8) A panasz elutasítása esetén a nyugdíjszolgáltató intézmény válaszában tájékoztatja a tagot arról, hogy a Pénzügyi Szervezetek Állami Felügyeletéről szóló törvény szerinti fogyasztóvédelmi rendelkezések megsértése esetén a Pénzügyi Szervezetek Állami Felügyeleténél fogyasztóvédelmi eljárást kezdeményezhet, vagy a szerződés létrejöttével, érvényességével, joghatásaival és megszűnésével, továbbá a szerződésszegéssel és annak joghatásaival kapcsolatos jogvita esetén bírósághoz fordulhat, vagy a Pénzügyi Békéltető Testület eljárását kezdeményezheti. A nyugdíjszolgáltató intézménynek meg kell adnia a Pénzügyi Békéltető Testület levelezési címét.”
- (2) Az Fnytv. 28/A. §-a a következő (14)–(15) bekezdéssel egészül ki:  
 „(14) A nyugdíjszolgáltató a panasz kivizsgálásáért a fogyasztóval szemben külön díjat nem számíthat fel.  
 (15) A nyugdíjszolgáltató köteles fogyasztóvédelmi ügyekben fogyasztóvédelmi ügyekért felelős kapcsolattartót kijelölni, és a Felügyeletnek 15 napon belül a felelős személyét, illetve annak változását írásban bejelenteni.”
- 131. §** (1) A Pmt. 22. § (4) bekezdése helyébe a következő rendelkezés lép:  
 „(4) Az ellenőrzés során a Felügyelet a közigazgatási hatósági eljárás általános szabályairól szóló törvény rendelkezései szerint, a Pénzügyi Szervezetek Állami Felügyeletéről szóló törvényben (a továbbiakban: Psztv.) meghatározott eltérésekkel, továbbá a pénzügyi információs egységként működő hatóság a Ket. szerint jár el.”
- (2) A pénzügyi közvetítőrendszer felügyeletének hatékonyabbá tételéhez szükséges egyes törvénymódosításokról szóló 2009. évi CXLVIII. törvény 85. § (1) bekezdése a következő c) ponttal egészül ki:  
 [Az Fgytv.-nek, a Psztv.-nek, az Fttv.-nek és a Grt.-nek az e törvénnyel]  
 „c) hatályon kívül helyezett eljárási rendelkezéseit – az a) és a b) ponttól eltérően – a 2010. január 1-jét megelőzően indult eljárásból eredő, 2010. december 31-ét követően megindított megismételt eljárásokban kell alkalmazni.”
- 132. §** (1) A Bszt. 121. § (8) bekezdése helyébe a következő rendelkezés lép:  
 „(8) A panasz elutasítása esetén a szolgáltató válaszában tájékoztatja az ügyfelet arról, hogy a Pénzügyi Szervezetek Állami Felügyeletéről szóló törvény szerinti fogyasztóvédelmi rendelkezések megsértése esetén a Pénzügyi Szervezetek Állami Felügyeleténél fogyasztóvédelmi eljárást kezdeményezhet, vagy a szerződés létrejöttével, érvényességével, joghatásaival és megszűnésével, továbbá a szerződésszegéssel és annak joghatásaival kapcsolatos jogvita esetén bírósághoz fordulhat, vagy a Pénzügyi Békéltető Testület eljárását kezdeményezheti. A szolgáltatónak meg kell adnia a Pénzügyi Békéltető Testület levelezési címét.”
- (2) A Bszt. 121. §-a a következő (14)–(15) bekezdéssel egészül ki:  
 „(14) A szolgáltató a panasz kivizsgálásáért a fogyasztóval szemben külön díjat nem számíthat fel.  
 (15) A szolgáltató köteles fogyasztóvédelmi ügyekben fogyasztóvédelmi ügyekért felelős kapcsolattartót kijelölni, és a Felügyeletnek 15 napon belül a felelős személyét, illetve annak változását írásban bejelenteni.”
- (3) A Bszt. 124. § (2) bekezdése helyébe a következő rendelkezés lép:  
 „(2) A befektetési vállalkozás végelszámolójának vagy felszámolójának kizárólag a Pénzügyi Szervezetek Állami Felügyeletéről szóló törvényben meghatározott szervezetek felszámolását végző, a Felügyelet által létrehozott nonprofit gazdasági társaság rendelhető ki.”
- (4) A Bszt. 180. § (2) bekezdése a következő b) ponttal egészül ki:  
 [Felhatalmazást kap a miniszter arra, hogy]  
 „b) az igazgatási-szolgáltatási díj mértékére, valamint a díj beszedésére, kezelésére, nyilvántartására, visszatérítésére vonatkozó szabályokat”  
 [rendeletben állapítsa meg.]
- 133. §** (1) A Vbit. 118. §-a helyébe a következő rendelkezés lép:  
 „118. § A felügyeleti biztos kirendelésére és tevékenységére megfelelően alkalmazni kell a Bit. és a Pénzügyi Szervezetek Állami Felügyeletéről szóló törvénynek a felügyeleti biztosra vonatkozó rendelkezéseit.”
- (2) A Vbit. 155. § (2) bekezdése a következő e) ponttal egészül ki:  
 [Felhatalmazást kap a miniszter, hogy]  
 „e) az igazgatási-szolgáltatási díj mértékére, valamint a díj beszedésére, kezelésére, nyilvántartására, visszatérítésére vonatkozó részletes rendelkezéseket”  
 [rendeletben szabályozza.]

- 134. §** (1) A tisztességtelen piaci magatartás és a versenykorlátozás tilalmáról szóló 1996. évi LVII. törvény 92. §-a helyébe a következő rendelkezés lép:
- „92. § (1) A Gazdasági Versenyhivatal pert indíthat a fogyasztók polgári jogi igényeinek érvényesítése iránt, ha a vállalkozás e törvénybe ütköző tevékenysége vagy az Fttv. alapján a Gazdasági Versenyhivatal hatáskörébe tartozó jogsértő magatartása a fogyasztók széles, a jogsértés körülményei alapján meghatározható körét érinti.
- (2) A perindításra a Gazdasági Versenyhivatal csak akkor jogosult, ha az adott jogsértés miatt a versenyfelügyeleti eljárást már megindította. Ha a versenyfelügyeleti eljárás folyamatban van, a Gazdasági Versenyhivatal kérelmére a bíróság a per tárgyalását a versenyfelügyeleti eljárás befejezéséig felfüggeszti.
- (3) A jogsértés bekövetkezésétől számított három év eltelte után perindításnak nincs helye. E határidő elmulasztása jogvesztéssel jár. Ha a jogsértő magatartás folyamatos, a határidő a magatartás abbahagyásakor kezdődik. Ha a jogsértő magatartás azzal valósul meg, hogy valamely helyzetet vagy állapotot nem szüntetnek meg, a határidő mindaddig nem kezdődik el, amíg ez a helyzet vagy állapot fennáll. Az igény érvényesítésére nyitva álló határidőbe nem számít bele a versenyfelügyeleti eljárás időtartama.
- (4) Ha a jogsértéssel érintett fogyasztók tekintetében az érvényesített igény jogalapja és az igényben megjelölt kár összege, illetve egyéb követelés esetén a követelés tartalma – a jogsértéssel érintett egyes fogyasztók egyedi körülményeire tekintet nélkül – egyértelműen megállapítható, a Gazdasági Versenyhivatal kérheti, hogy a bíróság ítéletében kötelezze a vállalkozást az ilyen követelés teljesítésére, ellenkező esetben kérheti, hogy a bíróság állapítsa meg a jogsértés tényét a keresetben meghatározott valamennyi fogyasztóra kiterjedő hatállyal. Ha a bíróság a jogsértés tényét a keresetben meghatározott valamennyi fogyasztóra kiterjedő hatállyal állapította meg, a jogsértéssel érintett fogyasztó az általa a vállalkozás ellen indított perben kizárólag a kárának összegét, valamint a jogsértés és a kára közötti okozati összefüggést köteles bizonyítani.
- (5) A bíróság ítéletében meghatározza azoknak a jogosult fogyasztóknak a körét és az azonosíthatóságukhoz szükséges adatokat, akik tekintetében a jogsértés tényét megállapította, illetve akik jogosultak az ítéletbeli kötelezés teljesítésének követelésére.
- (6) A bíróság az ítéletben feljogosíthatja a Gazdasági Versenyhivalt, hogy a jogsértő költségére az ítéletet országos napilapban közzétegye, illetve egyéb, a jogsértés jellege által indokolt formában nyilvánosságra hozza.
- (7) Ha a bíróság ítéletében a jogsértés tényének megállapításán túl a vállalkozást meghatározott követelés teljesítésére is kötelezte, a jogsértő köteles az (5) bekezdés szerint meghatározott jogosult fogyasztó igényét az ítéletnek megfelelően kielégíteni. Önkéntes teljesítés hiányában a jogosult fogyasztó kérheti az ítélet bírósági végrehajtását. A fogyasztó jogosultságát a bíróság az ítéletben meghatározott feltételek alapján a végrehajtási lap kiállítására irányuló eljárásában vizsgálja.
- (8) Az e § szerinti, a Gazdasági Versenyhivatal általi igényérvényesítés nem érinti a fogyasztónak azt a jogát, hogy a jogsértővel szemben a polgári jog szabályai szerint igényét önállóan érvényesítse.”
- (2) A fogyasztókkal szembeni tisztességtelen kereskedelmi gyakorlat tilalmáról szóló 2008. évi XLVII. törvény (a továbbiakban: Fttv.) 10. § (2) bekezdése helyébe a következő rendelkezés lép:
- „(2) A tisztességtelen kereskedelmi gyakorlat tilalmának megsértése miatt – a (3) bekezdésben foglalt kivétellel – a Pénzügyi Szervezetek Állami Felügyelete jár el, ha az érintett kereskedelmi gyakorlat a vállalkozás olyan tevékenységével függ össze, amelyet a Pénzügyi Szervezetek Állami Felügyeletéről szóló 2010. évi CLVIII. törvény (a továbbiakban: Psztv.) alapján a Pénzügyi Szervezetek Állami Felügyelete felügyel.”
- (3) Az Fttv. 15. §-a a következő (3) bekezdéssel egészül ki:
- „(3) A kereskedelmi gyakorlat tisztességtelenségére alapított polgári jogi igény bíróság előtti érvényesítésére irányuló perekben megfelelően alkalmazni kell a tisztességtelen piaci magatartás és a versenykorlátozás tilalmáról szóló 1996. évi LVII. törvény 88/B. §-ának (1)–(6) bekezdését.”
- (4) Az Fttv. 24. §-a helyébe a következő rendelkezés lép:
- „24. § A Psztv. 70. §-ának alkalmazásával a 16. § szerinti intézkedés is elrendelhető.”
- 135. §** A minősített adat védelméről szóló 2009. évi CLV. törvény 4. § (1) bekezdés k) pontja helyébe a következő rendelkezés lép:
- [Feladat- és hatáskörében minősítésre jogosult:]
- „k) a Pénzügyi Szervezetek Állami Felügyeletének elnöke, a Magyar Nemzeti Bank elnöke,”

- 136. §** (1) A 11. § (1) bekezdés b) pontja helyébe a következő rendelkezés lép:  
*[A Felügyelet írásban bejelenti az Európai Bizottságnak]*  
 „b) harmadik országban székhellyel rendelkező hitelintézet, elektronikuspénz- kibocsátó intézmény, befektetési vállalkozás, biztosító vagy viszontbiztosító magyarországi fióktelepe részére kiadott tevékenységi engedélyt, illetve annak visszavonását,”
- (2) Az 54. § (4) bekezdése helyébe a következő rendelkezés lép:  
 „(4) A Felügyelet legalább öt évenként átfogó ellenőrzési eljárást folytat le szövetkezeti hitelintézetnél, összevont felügyelet alá tartozó pénzügyi vállalkozásnál, pénzforgalmi intézménynél, az elektronikuspénz-kibocsátó intézménynél, befektetési vállalkozásnál, árutőzsdei szolgáltatónál, kockázati tőkealap-kezelőnél, befektetési alapkezelőnél, magánnyugdíjpénztárnál, önkéntes kölcsönös biztosító pénztárnál és a foglalkoztatói nyugdíjszolgáltató intézménynél, az elszámolóházi tevékenységet végző szervezetnél, a központi értéktárnál, a központi szerződő fél tevékenységet végző szervezetnél és tőzsdénél.”

### Hatályon kívül helyező rendelkezések

- 137. §** (1) 2011. január 1-jén hatályát veszti:
- a Pénzügyi Szervezetek Állami Felügyeletéről szóló 2007. évi CXXXV. törvény,
  - a Hpt. 119. § (1) bekezdésének c) pontja, a 128. § (5) bekezdése, a 163. § (3) és (4) bekezdése, a 166. §-a, a 167. §-a, 235. §-a (2) bekezdésének f) és g) pontja,
  - a Tpt. 226. §-ának f) pontja, a 403. §-a, 451. §-a (2) bekezdésének a), b), g), j), l), m), p), t) és u) pontja,
  - a Bszt. 170. §-ának (1) és (2) bekezdése, 180. §-a (2) bekezdése,
  - a Bit. 199. § (7) és (8) bekezdése, 200. §-a, 201. §-a, 235. §-ának a), d), e), i), k), l), és n) pontja,
  - az Öpt. 69. §-ának (8) és (9) bekezdése,
  - az Mpt. 113. §-ának (3) bekezdése, a 114. § (4) bekezdése,
  - az Fnytv. 70. § (7) és (8) bekezdése, a 70/A. §-a,
  - a Vbit. 98. §-a, 155. §-a (2) bekezdésének b), c) és d) pontja,
  - a központi államigazgatási szervekről, valamint a Kormány tagjai és az államtitkárok jogállásáról szóló 2010. évi XLIII. törvény 1. § (3) bekezdésének d) pontja,
  - az Fttv. 27. § (4) bekezdése.
- (2) 2011. július 1-jén hatályát veszti az Ftv. 21. § (4) bekezdésének b) pontja, 36/A. §-ának (2) bekezdése, 38. §-a, 38/A. §-a, 38/B. §-a, 38/C. §-a, 57. § (1) bekezdésének f), g), h) pontjai.
- (3) A Bit.
44. §-ának (3) bekezdésében a „pénz-, tőke- és biztosítási piac szabályozásáért felelős miniszter (a továbbiakban: miniszter) rendeletben” szövegrész helyébe a „Felügyelet elnöke rendeletben” szöveg,
  52. §-ának (5) bekezdésében a „miniszter” szövegrész helyébe a „pénz-, tőke- és biztosítási piac szabályozásáért felelős miniszter (a továbbiakban: miniszter)” szöveg,
  72. §-ának (5) bekezdésében a „miniszter” szövegrész helyébe a „Felügyelet elnöke” szöveg,
  183. §-ának (3) bekezdésében a „miniszter által kiadott rendelet rendelkezéseinek” szövegrész helyébe a „Felügyelet elnöke által kiadott rendeletben foglaltaknak” szöveg,
  86. §-ának (5) bekezdésében, 99. §-ának (1) bekezdésében, 110. §-ában, 171. §-ának (2) bekezdésében és 180. §-ának (2) bekezdésében a „miniszter rendeletben” szövegrész helyébe a „Felügyelet elnöke rendeletben” szöveg lép.
- (4) 2011. április 30-án hatályát veszti a 4. § (1) bekezdés q) pontja.
- (5) A lakáscélú kölcsönökre vonatkozó állami készfizető kezességéről szóló 2009. évi IV. törvény 2. § (4) bekezdésében a „2010. december 31.” szövegrész helyébe a „2011. június 30.” szöveg lép.
- (6) Nem lép hatályba az egyes pénzügyi tárgyú törvények módosításáról szóló 2009. évi CL. törvény 147. §-ának (2) bekezdése, 151. §-a és a 157. §-ának (3) bekezdése.

*Dr. Schmitt Pál s. k.,*  
 köztársasági elnök

*Dr. Kövér László s. k.,*  
 az Országgyűlés elnöke

## 2010. évi CLIX. törvény egyes pénzügyi tárgyú törvények módosításáról\*

### A Polgári Törvénykönyvről szóló 1959. évi IV. törvény, valamint az ennek hatálybalépéséről és végrehajtásáról rendelkező 1960. évi 11. törvényerejű rendelet módosítása

1. § (1) A Polgári Törvénykönyvről szóló 1959. évi IV. törvény (a továbbiakban: Ptk.) 270. § (1)–(3) bekezdése helyébe a következő rendelkezések lépnek:
- „(1) Valamely követelés biztosítására pénzen, bankszámla-követelésen, értékpapíron, egyéb, külön törvényben meghatározott pénzügyi eszközön és hitelkövetelésen az erre irányuló szerződéssel és az óvadék tárgyának átadásával óvadék alapítható. Ha az óvadék tárgya más dolog vagy más követelés, a zálogjog szabályait kell alkalmazni.
- (2) Átadásnak kell tekinteni minden olyan eljárást, amely alapján az óvadék tárgya egyértelműen azonosítható módon a kötelezett hatalmából a jogosult hatalmába kerül, vagy a kötelezett korlátlan rendelkezése alól egyébként kikerül, különösen a bankszámlán, értékpapírszámlán, értékpapír-letéti számlán való jóváírást, ideértve a kötelezett vagy harmadik személy számláján a jogosult javára történő jóváírást is, hitelkövetelés esetén az azt tanúsító, illetve érvényesítéséhez szükséges okiratok rendelkezésre bocsátását. Ha az óvadék tárgyát nem adták át, a nyújtott biztosítékra a zálogjog szabályait kell alkalmazni.
- (3) Ha az óvadék tárgya nem hitelkövetelés, a felek abban is megállapodhatnak, hogy a jogosult használhatja az óvadék tárgyát és rendelkezhet vele. Az óvadék tárgyának használata vagy az azzal való rendelkezés esetén a jogosult köteles legkésőbb az óvadékkal biztosított követelés esedékessé válásáig egyenértékű fedezettel helyettesíteni az óvadék eredeti tárgyát. Az egyenértékű fedezet az óvadék eredeti tárgyának helyébe lép.”
- (2) A Ptk. 270. § (6) bekezdése helyébe a következő rendelkezés lép:
- „(6) A felek megállapodhatnak abban, hogy a kötelezett az óvadék tárgyát a kielégítési jog megnyílta előtt más, egyenértékű fedezettel helyettesítheti, ebben az esetben az egyenértékű fedezet az óvadék eredeti tárgyának helyébe lép. Ha az óvadék tárgya hitelkövetelés, és azt a jogosult kielégítési jogának megnyílta előtt a kötelezettnek teljesítik, a kötelezett a (7) bekezdés szerinti kiegészítő biztosíték nyújtására köteles.”
2. § A Ptk. 271. § (1) bekezdése helyébe a következő rendelkezés lép:
- „(1) Kielégítési joga megnyílásakor a jogosult az óvadékkal biztosított követelését az óvadék tárgyából közvetlenül kielégítheti, ha az óvadék tárgya pénz, bankszámla-követelés, nyilvánosan jegyzett piaci árral vagy egyébként az adott időpontban a felektől függetlenül meghatározható árral rendelkező értékpapír vagy egyéb pénzügyi eszköz. Egyéb értékpapír, hitelkövetelés vagy pénzügyi eszköz esetében a jogosult a közvetlen kielégítés jogát akkor gyakorolhatja, ha erről a felek szerződésükben megállapodtak és az értékelés módját szerződésükben meghatározták. Hitelkövetelésből való közvetlen kielégítéshez az is szükséges, hogy a hitelkövetelés óvadékba adásáról a követelés kötelezettjét az engedményezés szabályai szerint értesítsék.”
3. § A Polgári Törvénykönyv hatálybalépéséről és végrehajtásáról szóló 1960. évi 11. törvényerejű rendelet (a továbbiakban: Ptké.) 49. §-a helyébe a következő rendelkezés lép, és e §-t megelőzően kiegészül a következő alcímmel:
- „Óvadék**
- [A Ptk. 270. §-ának (1) bekezdéséhez]
49. § (1) Óvadék tárgyául szolgáló hitelkövetelésen azt a követelést kell érteni, amely hitelintézettel – ideértve a 2006/48/EK irányelv 2. cikkében felsorolt, valamint a 4 cikk 1. pontját átültető EGT-állam jogszabályai szerint hitelintézetnek minősülő pénzügyi intézményeket is – kötött kölcsönszerződésből származik.
- (2) Ha jogszabály eltérően nem rendelkezik, az óvadék tárgyát képező hitelköveteléssel szemben a beszámítási jog gyakorlása kizárható. Az erre irányuló szerződéses kikötés vagy joglemondó nyilatkozat érvényességéhez annak írásba foglalása szükséges.”

\* A törvényt az Országgyűlés a 2010. december 13-i ülésnapján fogadta el.

**4. §** (1) A Ptké. 83/A. §-a helyébe a következő rendelkezés lép:

„[A Ptk. 261. §-ához]

83/A. § (1) Az egyes gazdasági és pénzügyi tárgyú törvények megalkotásáról, illetve módosításáról szóló 2010. évi XC. törvény 81. §-ával megállapított Ptk. 261. § (4) bekezdését a hatálybalépését követően kötött jelzálogjog alapítására irányuló szerződésre kell alkalmazni azzal, hogy a hatálybalépését megelőzően kötött jelzálogjoggal biztosított kölcsönszerződés vonatkozásában sincsen akadálya

a) a követelés, illetve a tartozás tekintetében történő jogutódlásnak (engedményezés, tartozásátvállalás, a jogutódlás egyéb esetei),

b) a szerződés módosításának,

c) a követelés biztosítékául szolgáló ingatlanra bejegyzett jelzálogjogról történő lemondással egyidejűleg más ingatlanon jelzálogjog alapításának (fedezetcsere), vagy

d) a szerződés megszüntetése és azonos vagy más hitelezővel a kötelezett által kötött új szerződés (kölcsönkiváltás) jelzálogjoggal való biztosításának,

ha – a b) és d) pontban foglalt esetben – a biztosítandó követelés mértéke a korábinál nem terhesebb.

(2) A követelés mértéke a korábinál nem terhesebbnek akkor tekinthető, ha annak összege – az alkalmazott árfolyamok különbözőségéből és az eredeti kölcsöntartozás megszüntetésével, illetve az azt kiváltó kölcsön folyósításával összefüggésben igazoltan felmerülő díjakból, költségekből adódó többletköveteléstől eltekintve – nem haladja meg az eredeti követelés még fennálló összegét.”

**(2)** A Ptké. a következő 83/B. §-sal egészül ki:

„[A Ptk. 270–271. §-ához]

83/B. § Az egyes pénzügyi tárgyú törvények módosításáról szóló 2010. évi CLIX. törvény 1–3. §-ával megállapított Ptk. 270. § (1)–(3) és (6) bekezdését, 271. § (1) bekezdését és e törvényerejű rendelet 49. §-át a hatálybalépésüket követően kötött, óvadék alapítására irányuló szerződésekre kell alkalmazni.”

**A helyi adókról szóló 1990. évi C. törvény módosítása****5. §** A helyi adókról szóló 1990. évi C. törvény 52. § 22. pont c) alpontja helyébe a következő rendelkezés lép:

[E törvény alkalmazásában:

22. nettó árbevétel:]

„c) *biztosítóknál*: a biztosítástechnikai eredmény növelve a nettó működési költségekkel, a befektetésekből származó biztosítástechnikai ráfordításokkal (csak életbiztosítási ágban), az egyéb biztosítástechnikai ráfordításokkal, a kapott kamatokkal és kamatjellegű bevételekkel, a biztosítási állományhoz kapcsolódó tárgyi eszközök bevételeivel, a befektetések értékesítésének árfolyamnyereségével és az egyéb befektetési bevételekkel (nem életbiztosítási ágban), az életbiztosításból allokkált befektetési bevétellel, valamint a nem biztosítási tevékenység bevételeivel, valamint csökkentve a Kártalanítási Számlával és a Kártalanítási Alappal szemben ráfordításként elszámolt összeggel, a tűzvédelmi hozzájárulásként elszámolt összeggel és a biztosítottaknak visszajuttatandó befektetési eredménnyel. Fedezeti ügyletek esetén az alapügylet (fedezett tétel) nyereségének/veszteségének és az ahhoz tartozó fedezeti ügylet veszteségének/nyereségének nyereségjellegű különbözete tartozik a nettó árbevételbe. A számviteli törvény szerinti kereskedési célú származékos ügyletek esetében azok eredményének összevont különbözete tartozik a nettó árbevételbe, ha az nyereségjellegű,”

**A csődeljárásról és a felszámolási eljárásról szóló 1991. évi XLIX. törvény módosítása****6. §** A csődeljárásról és a felszámolási eljárásról szóló 1991. évi XLIX. törvény (a továbbiakban: Cstv.) 3. § (1) bekezdés a) pontja helyébe a következő rendelkezés lép:

[E törvény alkalmazásában]:

„a) *gazdálkodó szervezet*: a gazdasági társaság, a közhasznú társaság, az ügyvédi iroda, a közjegyzői iroda, a szabadalmi ügyvivői iroda, a végrehajtói iroda, az európai részvénytársaság, a szövetkezet, a lakásszövetkezet, az európai szövetkezet, a vízgazdálkodási társulat (a víziközmű-társulat kivételével), az erdőbirtokossági társulat, az önkéntes kölcsönös biztosító pénztár, a magánnyugdíjpénztár, az egyéni cég, az egyesülés, ideértve az európai gazdasági egyesülést is, az európai területi együttműködési csoportosulás, a sportegyesület, valamint mindazon jogi személyek vagy jogi személyiséggel nem rendelkező gazdasági társaságok, amelyek fő érdekeltégeinek központja a Tanács fizetésektelenségi eljárásokról szóló 1346/2000/EK rendelete alapján az Európai Unió területén található,”

- 7. §** A Cstv. 11. § (3) bekezdése helyébe a következő rendelkezés lép:  
 „(3) A fizetési haladék nem érinti a csődeljárás kezdő időpontját megelőzően kikötött óvadék, valamint a tőkepiacról szóló 2001. évi CXX. törvény 5. § (1) bekezdés 107. pontjában meghatározott pozíciólezáró nettósításra vonatkozó keretmegállapodás érvényesíthetőségét, ha az egyik fél vagy mindkét fél  
 a) a hitelintézetekről és a pénzügyi vállalkozásokról szóló 1996. évi CXII. törvény (a továbbiakban: Hpt.) 1. számú mellékletében, illetve az Európai Parlament és Tanács 2002/47/EK irányelvének 1. cikk (2) bekezdésének a) pontját átültető EGT-állam jogszabályai szerinti közszektorbeli intézmény, vagy  
 b) a Magyar Nemzeti Bank, más EGT-állam központi bankja, az Európai Központi Bank, a Nemzetközi Fizetések Bankja, a Hpt. 1. számú mellékletében meghatározott nemzetközi pénzügyi intézmény,  
 c) EGT-államban székhellyel rendelkező hitelintézet, ideértve a hitelintézetek tevékenységének megkezdéséről és folytatásáról szóló, az Európai Parlament és Tanács 2006/48/EK irányelvének 2. cikkét átültető EGT-állam jogszabályaiban meghatározott szervezeteket is,  
 d) EGT-államban székhellyel rendelkező, az Európai Parlament és Tanács 2004/39/EK irányelvét átültető EGT-állam jogszabályai szerinti befektetési vállalkozás,  
 e) EGT-államban székhellyel rendelkező, az Európai Parlament és Tanács 2006/48/EK irányelvét átültető EGT-állam jogszabályai szerinti pénzügyi vállalkozás,  
 f) EGT-államban székhellyel rendelkező, a Tanács 92/49/EGK irányelvét, és a Tanács 2002/83/EK irányelvét átültető EGT-állam jogszabályai szerinti biztosító,  
 g) EGT-államban székhellyel rendelkező, a Tanács 85/611/EGK irányelvét átültető EGT-állam jogszabályai szerinti átruházható értékpapírokkal foglalkozó kollektív befektetési vállalkozás (a továbbiakban: ÁÉKBV),  
 h) ÁÉKBV-t kezelő vállalkozás, vagy  
 i) EGT-államban székhellyel rendelkező, az Európai Parlament és Tanács 2002/47/EK irányelvének 1. cikk (2) bekezdésének d) pontját átültető EGT-állam jogszabályai szerinti központi szerződő fél, elszámolóházi, központi értéktári tevékenység folytatására jogosult szervezet.”
- 8. §** A Cstv. 40. § (4) bekezdés b) pontja helyébe a következő rendelkezés lép:  
*[Nem gyakorolható az (1) bekezdés c) pontja szerinti megtámadási és a (2) bekezdés szerinti visszakövetelési jog]*  
 „b) az óvadék tárgyának a Ptk. 270. § (6) bekezdése alapján egyenértékű fedezettel való helyettesítése és a Ptk. 270. § (7) bekezdése alapján történt kiegészítő biztosíték nyújtása esetében.”
- 9. §** A Cstv. 62. §-a a következő (6) bekezdéssel egészül ki:  
 „(6) A járadékjellegű követelések tekintetében az államot az államháztartásért felelős miniszter képviseli.”

#### **Az államháztartásról szóló 1992. évi XXXVIII. törvény módosítása**

- 10. §** Az államháztartásról szóló 1992. évi XXXVIII. törvény 18/B. § (2) bekezdése helyébe a következő rendelkezés lép:  
 „(2) A kincstár az (1) bekezdésben szereplő feladatai ellátása során jogosult  
 a) – törvényben meghatározott körben, mértékben és célra – pénzforgalmi szolgáltatások nyújtására, ideértve a fizetési számla vezetését és a készpénz nélküli fizetési forgalom lebonyolítását is, valamint  
 b) elektronikus pénz kibocsátására.”

#### **A Magyar Export-Import Bank Részvénytársaságról és a Magyar Exporthitel Biztosító Részvénytársaságról szóló 1994. évi XLII. törvény módosítása**

- 11. §** A Magyar Export-Import Bank Részvénytársaságról és a Magyar Exporthitel Biztosító Részvénytársaságról szóló 1994. évi XLII. törvény (a továbbiakban: Eximtv.) 21. §-a helyébe a következő rendelkezés lép:  
 „21. § (1) Az Eximbank esetében a Hpt. 79. § (1) bekezdésében foglaltaktól eltérően nagykockázat vállalásának minősül az egy ügyféllel vagy ügyfélcsoporttal szembeni kitétség, ha annak értéke eléri vagy meghaladja az Eximbank szavatoló tőkéjének huszonöt százalékát.  
 (2) A Hpt. 79. § (2) bekezdésétől eltérően hitelintézetnek nem minősülő egy ügyféllel vagy ügyfélcsoport nem hitelintézet tagjával szembeni kitétség értékének az együttes összege nem haladhatja meg az Eximbank szavatoló tőkéjének harmincöt százalékát.



(3) Az (1)–(2) bekezdésben foglalt rendelkezéseket nem kell alkalmazni – a Hpt. 80. §-ának (1) bekezdésében meghatározottakon túlmenően –

- a) az Eximbank által a bel- és külföldi hitelintézet számára nyújtott exportcélú hitelnél és pénzkölcsönnél,
- b) az Eximbank által olyan külföldi vevőnek nyújtott hitelnél és pénzkölcsönnél, amikor a célország hitelminősítési besorolása a Gazdasági Együtműködési és Fejlesztési Szervezet „Hivatalosan támogatott exporthitelekről szóló megállapodásban” foglalt módszerek szerint legalább 3 vagy annál jobb és a célország központi költségvetése vagy központi bankja garantálja a hitel és a pénzkölcsön visszafizetését,
- c) az Eximbank által külföldi vevőnek nyújtott és a Gazdasági Együtműködési és Fejlesztési Szervezet tagországában székhellyel rendelkező hitelintézet bankgaranciájával fedezett hitelnél és pénzkölcsönnél,
- d) a központi költségvetés készfizető kezességével fedezett kockázatvállalásokra, ideértve a Mehib Rt. nem piacképes kockázatú biztosításával fedezett exportcélú hitel és pénzkölcsönt is a biztosított összeg önrészesedéssel csökkentett mértékéig.”

**12. §** Az Eximtv. a következő 26/A. §-sal egészül ki:

„26/A. § A Magyar Export-Import Bank Részvénytársaság a szavatoló tőke kiszámítása során az e törvény – 2009. december 31-én hatályos – 20. § (1) bekezdése szerinti, 2009. december 31-én fennálló hitel és kötvényt azok lejáratáig járulékos tőkeelemként veheti figyelembe.”

### **A hitelintézetekről és a pénzügyi vállalkozásokról szóló 1996. évi CXII. törvény módosítása**

**13. §** (1) A hitelintézetekről és a pénzügyi vállalkozásokról szóló 1996. évi CXII. törvény (a továbbiakban: Hpt.) 2. § (1) bekezdés d) pontja helyébe a következő rendelkezés lép:

*[E törvény rendelkezései nem terjednek ki:]*

„d) az (5) bekezdés, 13. § (1)–(2) bekezdés, 13/C. §, 13/D. § (1) bekezdés, 18/A. §, 45. §, 67. § (5)–(9) bekezdés, 87/K–L. §, 87/P. §, 137. §, 145. §, 153. §, 157–160. §, 168/B. §, 218. § és 2. számú melléklet III. Fejezet 25. pontjának f) alpontja kivételével a Posta Elszámoló Központot működtető intézmény által végzett pénzforgalmi szolgáltatási, elektronikuspénz-kibocsátási tevékenységre azzal, hogy ahol e rendelkezések pénzforgalmi intézményt, elektronikuspénz-kibocsátó intézményt említenek, azon a Posta Elszámoló Központot működtető intézményt is érteni kell;”

(2) A Hpt. 2. § (4) bekezdése helyébe a következő rendelkezés lép:

„(4) A 13. § (1) bekezdés, 13/C. §, 13/D. §, 153. §, 157–160. §, 168/B. § és 218. § hatálya az államháztartásról szóló törvényben meghatározott kincstári körbe tartozókon kívüli személyek és szervezetek számára végzett pénzforgalmi szolgáltatási, elektronikuspénz-kibocsátási tevékenysége tekintetében a kincstárra is kiterjed azzal, hogy ahol e rendelkezések pénzforgalmi intézményt vagy elektronikus pénz kibocsátóját említenek, azon a kincstárt is érteni kell.”

**14. §** (1) A Hpt. 3. § (1) bekezdés e)–h) pontjai helyébe a következő rendelkezések lépnek, egyidejűleg a bekezdés a következő i) ponttal egészül ki:

*[Pénzügyi szolgáltatás a következő tevékenységek üzletszerű végzése forintban, illetőleg devizában, valutában:]*

- „e) elektronikus pénz kibocsátása;
- f) olyan papír alapú készpénz-helyettesítő fizetési eszköz (például papír alapú utazási csekk, váltó) kibocsátása, illetve az ezzel kapcsolatos szolgáltatás nyújtása, amely nem minősül pénzforgalmi szolgáltatásnak;
- g) kezesség és bankgarancia vállalása, valamint egyéb bankári kötelezettség vállalása;
- h) valutával, devizával – ide nem értve a pénzváltási tevékenységet –, váltóval, illetve csekkel saját számlára vagy bizományosként történő kereskedelmi tevékenység;
- i) pénzügyi szolgáltatás közvetítése;”

(2) A Hpt. 3. § (10) bekezdése helyébe a következő rendelkezés lép:

„(10) A pénzügyi intézmény az általa megbízott függő ügynök, többes ügynök és közvetítői alvállalkozó személyét, valamint az alkusz az általa megbízott közvetítői alvállalkozó személyét a Felügyelet által meghatározott módon és gyakorisággal bejelenti a Felügyeletnek.”

- (3) A Hpt. 3. §-a a következő (13) bekezdéssel egészül ki:  
„(13) A 3. § (1) bekezdésének e) pontja szerinti pénzügyi szolgáltatási tevékenység végzésére  
a) a hitelintézet, az elektronikuspénz-kibocsátó intézmény és a Posta Elszámoló Központot működtető intézmény az elektronikus pénz kibocsátására vonatkozó engedély birtokában,  
b) a nem a monetáris politikai eszközeinek alkalmazása során eljáró MNB és a kincstár törvény erejénél fogva jogosult (a továbbiakban együttesen: elektronikus pénz kibocsátója).”
- 15. §** (1) A Hpt. 4. § (3) bekezdése a következő k) és l) ponttal egészül ki:  
[A pénzügyi intézmény, ha törvény másként nem rendelkezik, pénzügyi szolgáltatáson kívül üzletszerűen kizárólag:]  
„k) pénzügyi eszközre vonatkozó adat-, információértékesítést,  
l) külön jogszabályban meghatározott közösségi támogatások közvetítését”  
[folytathat.]
- (2) A Hpt. 4. §-a a következő (4) bekezdéssel egészül ki:  
„(4) Fizetési rendszert működtető pénzügyi vállalkozás a (3) bekezdésben foglaltakon kívül egyéb pénzügyi szolgáltatásnak nem minősülő üzletszerű tevékenységet is folytathat, ha ezen tevékenysége a főtevékenységként végzett fizetési rendszer működtetését nem befolyásolja hátrányosan.”
- 16. §** A Hpt. 5. § (1) bekezdése helyébe a következő rendelkezés lép:  
„(1) Hitelintézet az a pénzügyi intézmény, amely a 3. §-ban meghatározott pénzügyi szolgáltatások közül legalább betétet gyűjt, vagy más visszafizetendő pénzeszközt fogad el a nyilvánosságtól (ide nem értve a külön jogszabályban meghatározott nyilvános kötvénykibocsátást), valamint hitelt és pénzkölcsönt nyújt.”
- 17. §** A Hpt. 6. § (1) bekezdés a) pontja helyébe a következő rendelkezés lép:  
[Pénzügyi vállalkozás]  
„a) az a pénzügyi intézmény, amely – a 3. § (1) bekezdés d) és e) pontjaiban, valamint az 5. § (2) bekezdésében meghatározott tevékenység kivételével –, egy vagy több pénzügyi szolgáltatást, illetve fizetési rendszer működtetését [3. § (2) bekezdés b) pontja] végzi, illetve”
- 18. §** A Hpt. 6/B. §-át követő alcím, valamint 6/C. §-a helyébe a következő rendelkezés lép:  
**„Az elektronikuspénz-kibocsátó intézmény**  
6/C. § (1) Az elektronikuspénz-kibocsátó intézmény az a vállalkozás, amely az e törvényben foglaltaknak megfelelően engedéllyel rendelkezik az elektronikuspénz-kibocsátási tevékenység [3. § (1) bekezdés e) pontja] végzésére.  
(2) Az elektronikuspénz-kibocsátó intézmény kizárólag a 6/D. §-ban foglalt korlátozással kaphat engedélyt hitel- és pénzkölcsönnyújtási tevékenységre.  
(3) Az elektronikuspénz-kibocsátó intézmény valamennyi pénzforgalmi szolgáltatás nyújtására kaphat engedélyt. Amennyiben az elektronikuspénz-kibocsátó intézmény pénzforgalmi szolgáltatást nyújt, úgy ezen tevékenysége vonatkozásában e törvény eltérő rendelkezése hiányában a pénzforgalmi intézményre és a pénzforgalmi szolgáltatás nyújtására vonatkozó rendelkezéseket kell megfelelően alkalmazni.  
(4) Az elektronikuspénz-kibocsátó intézmény az általa végzett elektronikus pénz kibocsátásához vagy a (3) bekezdésben meghatározott tevékenységéhez kapcsolódóan jogosult az elektronikuspénz-kibocsátási és pénzforgalmi szolgáltatás működtetésével összefüggő és egyéb, szorosan kapcsolódó kiegészítő szolgáltatások nyújtására, valamint engedélyt kaphat a fizetési rendszer működtetése tevékenység végzésére.  
(5) Az elektronikuspénz-kibocsátó intézmény – törvény eltérő rendelkezése hiányában – egyéb üzleti tevékenységet is végezhet azzal, hogy az (1)–(4) bekezdésben meghatározottakon kívül más pénzügyi, kiegészítő pénzügyi szolgáltatást nem végezhet.”
- 19. §** A Hpt. a következő 6/D. §-sal egészül ki:  
„6/D. § (1) Az elektronikuspénz-kibocsátó intézmény az általa végzett – a 2. számú melléklet I. Fejezet 9. pont d), e) és g) alpontja szerinti – pénzforgalmi szolgáltatáshoz kapcsolódóan az ügyfele számára a következő feltételekkel nyújthat hitelt és pénzkölcsönt:  
a) a nyújtása kizárólag az elektronikuspénz-kibocsátó intézmény saját pénzeszközeiből és kizárólag valamely fizetési művelet teljesítéséhez kapcsolódhat,



- b) nem nyújtható az elektronikuspénz-kibocsátó intézmény által fizetési művelet teljesítése céljából átvett vagy tartott pénzeszközökből,
  - c) a kölcsön futamideje legfeljebb tizenkét hónap, és
  - d) az elektronikuspénz-kibocsátó intézmény szavatoló tőkéje megfelel az e törvényben meghatározott követelményeknek.
- (2) Az elektronikuspénz-kibocsátó intézmény hitelnyújtására a 199. §, a 201–211. § és a fogyasztónak nyújtott hitelről szóló 2009. évi CLXII. törvény rendelkezései megfelelően alkalmazandóak.”

**20. §** A Hpt. a 6/D. §-t követően a következő alcímmel és 6/E. §-sal egészül ki:

**„Közvetítő**

6/E. § (1) Közvetítő az, aki az e törvényben foglaltaknak megfelelően

- a) a pénzügyi szolgáltatás közvetítését
    - aa) kiemelt közvetítői tevékenységként egy pénzügyi intézmény – ideértve a pénzügyi intézmény csoportját is – vagy több pénzügyi intézmény egymással nem versengő pénzügyi szolgáltatása vonatkozásában (a továbbiakban: kiemelt közvetítő), vagy
    - ab) ügynöki tevékenységként egy pénzügyi intézmény – ideértve a pénzügyi intézmény csoportját is – vagy több pénzügyi intézmény egymással nem versengő pénzügyi szolgáltatása vonatkozásában (a továbbiakban: függő ügynök), vagy
    - ac) pénzforgalmi közvetítői tevékenységként (a továbbiakban: pénzforgalmi közvetítő) végez (a továbbiakban együtt: függő közvetítő), vagy
  - b) a pénzügyi szolgáltatás közvetítését
    - ba) kiemelt közvetítői tevékenységként több pénzügyi intézmény egymással versengő pénzügyi szolgáltatása vonatkozásában (a továbbiakban: többes kiemelt közvetítő), vagy
    - bb) ügynöki tevékenységként több pénzügyi intézmény egymással versengő pénzügyi szolgáltatása vonatkozásában (a továbbiakban: többes ügynök), vagy
    - bc) alkuszi tevékenységként (a továbbiakban: alkusz) végez (a továbbiakban együtt független közvetítő).
- (2) Közvetítővel – ide nem értve a pénzügyi intézményt és a biztosítót – pénzügyi szolgáltatás közvetítése tevékenységi körében megbízási szerződést kötött jogi személy, jogi személyiség nélküli gazdasági társaság és egyéni vállalkozó (a továbbiakban: közvetítői alvállalkozó) ezen ügyletek teljesítéséhez további megbízási szerződést nem jogosult kötni. Közvetítővel jogviszonyban álló közvetítői alvállalkozó pénzügyi szolgáltatási tevékenység végzésére irányuló további jogviszonyt pénzügyi intézménnyel vagy más közvetítővel nem létesíthet.
- (3) A független közvetítő a pénzügyi szolgáltatás közvetítését kizárólag a Felügyelet e törvényben meghatározott engedélyével végezheti.
- (4) A közvetítő nem jogosult az ügyfél nevében a pénzügyi intézménytől, a pénzforgalmi intézménytől és az elektronikuspénz-kibocsátó intézménytől az ügyfelet megillető pénz átvételére.
- (5) A közvetítő köteles az ügyfél által befizetett, a pénzügyi intézményt, pénzforgalmi intézményt és az elektronikuspénz-kibocsátó intézményt megillető pénzügyi összegeket elkülönített számlán tartani. Ezek a pénzügyi összegek a közvetítő más hitelezői kielégítésére végrehajtási és felszámolási eljárás esetén nem használhatók fel.
- (6) Az (5) bekezdés szerinti elkülönített számlának tekintendő az a letéti számla, amelyen a közvetítő kizárólag az ügyfelek által befizetett, a pénzügyi intézményt, pénzforgalmi intézményt és az elektronikuspénz-kibocsátó intézményt megillető pénzügyi összegeket tarthatja.”

**21. §** (1) A Hpt. 8. § (1)–(3) bekezdése helyébe a következő rendelkezések lépnek:

- „(1) Bank és szakosított hitelintézet részvénytársaságként vagy fióktelepként, szövetkezeti hitelintézet szövetkezetként, pénzügyi vállalkozás részvénytársaságként, szövetkezetként, alapítványként vagy fióktelepként, pénzforgalmi intézmény részvénytársaságként, korlátolt felelősségű társaságként, szövetkezetként vagy az Európai Unió másik tagállamában székhellyel rendelkező pénzforgalmi intézmény fióktelepeként, elektronikuspénz-kibocsátó intézmény részvénytársaságként, korlátolt felelősségű társaságként, szövetkezetként vagy az Európai Unió másik tagállamában székhellyel rendelkező elektronikuspénz-kibocsátó intézmény fióktelepeként működhet.
- (2) A részvénytársasági formában működő pénzügyi intézményre, pénzforgalmi intézményre, elektronikuspénz-kibocsátó intézményre és korlátolt felelősségű társaságként működő pénzforgalmi intézményre és

elektronikuspénz-kibocsátó intézményre a gazdasági társaságokra vonatkozó törvényi rendelkezéseket, a szövetkezeti formában működő pénzügyi intézményre, pénzforgalmi intézményre és elektronikuspénz-kibocsátó intézményre a szövetkezetekre vonatkozó törvényi rendelkezéseket, az alapítványi formában működő pénzügyi vállalkozásra a Polgári Törvénykönyvről szóló törvény (a továbbiakban: Ptk.) rendelkezéseit, a fióktelep formájában működő pénzügyi intézményre, pénzforgalmi intézményre és elektronikuspénz-kibocsátó intézményre az Fkt. rendelkezéseit az e törvényben foglalt eltérésekkel kell alkalmazni.

(3) A pénzügyi intézmény, a pénzforgalmi intézmény és az elektronikuspénz-kibocsátó intézmény, amelynek székhelye a Magyar Köztársaság területén található, a főirodáját is a Magyar Köztársaság területén létesíti."

(2) A Hpt. 8. § (5) bekezdése helyébe a következő rendelkezés lép:

„(5) A többes kiemelt közvetítő részvénytársaságként, korlátolt felelősségű társaságként vagy szövetkezetként működhet.”

**22. §** A Hpt. 9. §-a a következő (12) bekezdéssel egészül ki:

„(12) Az elektronikuspénz-kibocsátó intézmény elektronikuspénz-kibocsátási tevékenységéhez legalább százmillió forint induló tőkével kell rendelkeznie.”

**23. §** A Hpt. 13/B. §-a helyébe a következő rendelkezés lép:

„13/B. § (1) A pénzforgalmi intézmény a pénzforgalmi szolgáltatás nyújtásának működtetéséhez, az elektronikuspénz-kibocsátó intézmény az elektronikus pénz kibocsátásának és a pénzforgalmi szolgáltatás nyújtásának működtetéséhez kapcsolódó tevékenységét kiszervezheti, amennyiben a kiszervezés megkezdését legalább harminc nappal megelőzően előzetesen bejelenti a Felügyeletnek.

(2) A bejelentésnek tartalmaznia kell a kiszervezett tevékenységet végző hozzájárulását a kiszervezett tevékenységnek a pénzforgalmi intézmény, illetve az elektronikuspénz-kibocsátó intézmény belső ellenőrzése, könyvvizsgálója, az MNB és a Felügyelet helyszíni, illetve helyszínen kívüli ellenőrzéséhez.

(3) A pénzforgalmi szolgáltatás nyújtásának és az elektronikus pénz kibocsátásának működtetéséhez kapcsolódó kritikus feladatok kiszervezése

a) nem eredményezheti a vezető állású személy hatáskörének átadását,

b) nem eredményezhet változást az ügyfél és a pénzforgalmi intézmény vagy az elektronikuspénz-kibocsátó intézmény közötti szerződéses viszonyban, valamint nem befolyásolhatja a pénzforgalmi intézmény vagy az elektronikuspénz-kibocsátó intézmény ügyfél felé fennálló jogszabályi és szerződéses kötelezettségeinek teljesítését,

c) nem eredményezhet változást a tevékenység végzésére jogosító engedély megszerzéséhez szükséges feltételek teljesítésében, valamint

d) nem szüntethet meg és nem módosíthat semmilyen más olyan feltételt, amelynek meglétéhez a pénzforgalmi intézményként vagy az elektronikuspénz-kibocsátó intézményként történő működési engedély megadását kötötték.

(4) A pénzforgalmi szolgáltatás nyújtásának és az elektronikus pénz kibocsátásának működtetéséhez kapcsolódó kritikus feladatok kiszervezése nem befolyásolhatja a pénzforgalmi intézmény vagy az elektronikuspénz-kibocsátó intézmény belső ellenőrzési rendszere, a könyvvizsgáló, a Felügyelet, valamint az MNB hatáskörének gyakorlását.

(5) A (3)–(4) bekezdés alkalmazásában a pénzforgalmi szolgáltatás nyújtásának és az elektronikus pénz kibocsátásának működtetéséhez kapcsolódó kritikus feladatnak minősül minden olyan feladat, amelynek végrehajtásában bekövetkezett hiányosság vagy eltérés kétségesse teszi a pénzforgalmi intézmény pénzforgalmi szolgáltatása vagy az elektronikuspénz-kibocsátó intézmény elektronikus pénz kibocsátása, vagy pénzforgalmi szolgáltatása jogszabályban előírt kötelezettségeinek teljesítését, vagy lényegesen csökkentené jövedelmezőségét, pénzforgalmi szolgáltatásai, elektronikuspénz-kibocsátási tevékenységének megbízhatóságát, folyamatosságát.

(6) A pénzforgalmi intézmény és az elektronikuspénz-kibocsátó intézmény felelős azért, hogy a kiszervezett tevékenységet végző a tevékenységet a jogszabályi előírások, a személyi és tárgyi feltételek betartásával és a tőle elvárható gondossággal végezze. A pénzforgalmi intézménynek és az elektronikuspénz-kibocsátó intézménynek haladéktalanul jelentenie kell a Felügyelet részére, amennyiben a kiszervezett tevékenység végzése jogszabályba vagy a szerződésbe ütközik.

(7) A Felügyelet a pénzforgalmi intézmény és az elektronikuspénz-kibocsátó intézmény (6) bekezdésben foglalt bejelentése vagy a helyszíni ellenőrzése során feltárt hiányosságok alapján a tevékenység kiszervezését megtilthatja.”

24. § (1) A Hpt. 13/D. § (1) bekezdése a következő e) ponttal egészül ki:  
*[A hitelintézetnek és a pénzforgalmi intézménynek a mérete, az általa végzett pénzügyi, kiegészítő pénzügyi szolgáltatási tevékenysége jellege, nagyságrendje és összetettsége arányában megbízható irányítási rendszerrel kell rendelkeznie, amelynek keretén belül köteles]*  
„e) a hitelintézet a hatékony és eredményes kockázatkezeléssel összhangban álló, annak alkalmazását előmozdító, a 69/B–69/E. §-ban meghatározott elveknek megfelelő javadalmozási politikát és gyakorlatot megvalósítani.”
- (2) A Hpt. 13/D. § (3) bekezdés f) pontja helyébe a következő rendelkezés lép:  
*[A hitelintézetnek írásban rögzített eljárásrendekkel, szabályzatokkal kell rendelkeznie:]*  
„f) az egyes üzletágakhoz, devizanemekhez és a csoporthoz tartozó jogi személyekhez igazítva a likviditási kockázata megfelelő – akár egy napon belüli – időtávokon történő azonosítására, mérésére, kezelésére és nyomon követésére, ideértve a likviditási költség-, nyereség- és kockázat-allokációs eljárásokat is,”
- (3) A Hpt. 13/D. § (3) bekezdése a következő g) ponttal egészül ki:  
*[A hitelintézetnek írásban rögzített eljárásrendekkel, szabályzatokkal kell rendelkeznie:]*  
„g) azon értékpapírosítási ügyletekből eredő kockázatok értékelésére és kezelésére, amelyeknél a hitelintézet befektetőként, kezdeményezőként vagy szponzorként lép fel, ideértve a hírnévkockázatot – így különösen a bonyolult struktúrákból vagy termékekből eredő hírnévkockázatot – is, annak biztosítására, hogy az ügylet gazdasági tartalma teljes mértékben tükröződjön a kockázatok értékelésére és kezelésére vonatkozó döntésekben.”
- (4) A Hpt. 13/D. § (4) bekezdése helyébe a következő rendelkezés lép:  
„(4) A (3) bekezdés f) pontjában foglaltak teljesítése érdekében:
- a) a hitelintézet igazgatósága kockázattűrési mértéket határoz meg minden érintett üzletágra;
  - b) az eljárásrendeknek, szabályzatoknak arányban kell állniuk a hitelintézet méretével, tevékenységének összetettségével és körével, az igazgatóság által meghatározott kockázatvállalási limitjeivel, valamint a hitelintézetnek az Európai Unió azon tagállamaiban betöltött rendszerszintű fontosságával, amelyekben pénzügyi szolgáltatási tevékenységet végez;
  - c) a hitelintézet a finanszírozási pozíciók azonosítására, mérésére, kezelésére és nyomon követésére belső szabályzatot dolgoz ki, amely tartalmazza az eszközökből, a forrásokból, a mérlegen kívüli tételekből – ideértve a függő kötelezettségeket is – eredő aktuális és várható pénzáramlásokat, valamint a hírnévkockázat esetleges hatásai miatti becsült pénzáramlásokat is;
  - d) a hitelintézet egy esetleges válsághelyzetre történő felkészülés érdekében elkülönítetten kezeli a dologi biztosítékkal terhelt, és a bármikor szabadon felhasználható eszközöket, valamint figyelembe veszi
    - da) azt a személyt, akinek az eszköz a birtokában van,
    - db) azt az országot, amelyben az eszköz nyilvántartásban vagy számlán szerepel,
    - dc) az eszközök likviditási többlettartalékként történő beszámíthatóságát, és figyelemmel kíséri azt, hogy a likviditási tartalékok kellő idő alatt mozgósíthatók-e,
    - dd) azon jogi, szabályozói és műveleti korlátozásokat, amelyek a likviditás és a szabadon felhasználható eszközök Európai Unió tagállamai közötti és harmadik országokba történő esetleges átruházására vonatkoznak;
  - e) a hitelintézetnek likviditási kockázatot mérséklő eszközöket kell alkalmaznia, ideértve a megfelelő limitrendszert, a különféle stresszeseménnyel is fedezetet nyújtó likviditási többlettartalékokat, a kellően diverzifikált finanszírozási szerkezetet, valamint különféle finanszírozási forrásokhoz való hozzáférést is, amelyeket rendszeresen – legalább évente egyszer – felülvizsgál;
  - f) a hitelintézet igazgatóságának a likviditási pozíciókra és a kockázatmérséklő eszközökre vonatkozó alternatív forgatókönyvek figyelembevételével is át kell tekintenie, és legalább évente egyszer felül kell vizsgálnia a finanszírozási pozícióval kapcsolatos döntéseket alátámasztó feltételezéseket azzal, hogy az alternatív forgatókönyvnek ki kell térnie a mérlegen kívüli tételekre és más függő kötelezettségekre, adott esetben azon különleges célú gazdasági egységre is, amellyel összefüggésben a hitelintézet szponzorként lép fel, vagy amelynek lényeges likviditási támogatást nyújt;
  - g) a hitelintézetnek eltérő időtávok és stresszesemények figyelembevételével kell felmérnie az intézményfüggő, a piaci szintű és a kettő kombinációjából adódó alternatív forgatókönyvek lehetséges hatásait;
  - h) a hitelintézet stratégiáit, belső szabályzatait és kockázatvállalási limitjeit az f) pontban meghatározott alternatív forgatókönyvek kimenetele alapján kimutatott likviditási kockázatához kell igazítania;
  - i) a hitelintézetnek az esetleges likviditási hiányok megszüntetésére irányuló stratégiákat és végrehajtási intézkedéseket tartalmazó vészhelyzeti tervekkel kell rendelkeznie, amelyeket az f) pont szerinti alternatív forgatókönyvek kimenetele alapján rendszeresen tesztelni és frissíteni kell.”

- (5) A Hpt. 13/D. §-a a következő (4a) bekezdéssel egészül ki:  
 „(4a) A rulírozó kitettségek értékpapírosítását kezdeményező hitelintézetnek, ha az értékpapír előrehozott tőketörlesztésre vonatkozó rendelkezést tartalmaz, likviditási tervvel kell rendelkeznie a terv szerinti tőketörlesztés, valamint az előrehozott tőketörlesztés esetére.”

25. § A Hpt. a következő 15/B. §-sal egészül ki:

„15/B. § A Felügyelet engedélye szükséges elektronikuspénz-kibocsátó intézmény

- a) elektronikuspénz-kibocsátási és pénzforgalmi szolgáltatási tevékenységének végzéséhez,
- b) elektronikuspénz-kibocsátási és pénzforgalmi szolgáltatási tevékenységi körének módosításához,
- c) vezető állású személyének megválasztásához, kinevezéséhez,
- d) fizetési művelet érdekében átvett pénzeszköz szerződéses állományának átruházásához,
- e) alárendelt kölcsöntőkéjének a szerződésben rögzített határidő, illetőleg öt év előtt történő visszafizetéséhez,
- f) alapvető kölcsöntőkéje és járulékos kölcsöntőkéje felmondásához, valamint a szerződésben kikötött felmondási idő előtti tőketörlesztéshez.”

26. § (1) A Hpt. 16. § (1) bekezdése helyébe a következő rendelkezés lép:

„(1) A pénzváltás közvetítésére csak kiemelt közvetítő kaphat engedélyt.”

(2) A Hpt. 16. § (2) bekezdés b) pontja helyébe a következő rendelkezés lép:

*[A 3. § (2) bekezdésének b) pontjában meghatározott kiegészítő pénzügyi szolgáltatás végzésére – a (4) bekezdésben meghatározott kivétellel – pénzügyi vállalkozás, pénzforgalmi intézmény (a továbbiakban együtt: pénzforgalmi elszámolóház) a 3. § (6) bekezdése szerinti engedélyt akkor kaphatja meg, ha igazolja, hogy]*

„b) a fizetési rendszer működtetését pénzügyi vállalkozás esetében – cégjegyzékben feltüntetett – főtevékenységként végzi, egyéb tevékenysége a főtevékenységet kiegészíti, vagy a főtevékenység ellátását nem befolyásolja hátrányosan,”

(3) A Hpt. 16. § (3) bekezdése helyébe a következő rendelkezés lép:

„(3) Pénzforgalmi elszámolóházban tulajdoni részesedést kizárólag az MNB, hitelintézet, pénzforgalmi elszámolóház, pénzforgalmi intézmény, elektronikuspénz-kibocsátó intézmény, valamint a Tpt. szerinti elszámolóházi tevékenységet végző szervezet szerezhethet.”

27. § A Hpt. 18/A. §-át megelőző alcím, valamint 18/A. és 18/B. §-a helyébe a következő rendelkezések lépnek:

**„Pénzforgalmi intézmény pénzforgalmi szolgáltatási és az elektronikuspénz-kibocsátó intézmény elektronikuspénz-kibocsátási és pénzforgalmi szolgáltatási tevékenységének engedélyezése**

18/A. § (1) A pénzforgalmi intézmény és az elektronikuspénz-kibocsátó intézmény tevékenységre jogosító engedély iránti kérelméhez mellékelni kell:

- a) a kérelmező működési tervét, amely pénzforgalmi intézmény esetében tartalmazza a végezni kívánt pénzforgalmi szolgáltatást is, elektronikuspénz-kibocsátó intézmény esetében pedig a végezni kívánt elektronikuspénz-kibocsátást és pénzforgalmi szolgáltatást is,
- b) közléptávú – az első három évre vonatkozó – előzetes költségvetést is tartalmazó üzleti tervet, a működéshez szükséges személyi és tárgyi feltételek biztosítására vonatkozó tényeket,
- c) igazolást az induló tőke 9. § szerinti teljes összegének rendelkezésre állásáról,
- d) az ügyfelek pénzeszközeinek védelme érdekében a 87/L. §-ban, illetve a 87/P. §-ban foglalt feltételek biztosításának leírását, ideértve az ügyfélpénzek elkülönített nyilvántartására alkalmas informatikai rendszer részletes leírását és a rendszer alkalmasságáról készített könyvvizsgálói igazolást is,
- e) a kérelmező vállalatirányítási és belső ellenőrzési rendszerének leírását, ideértve a kockázatkezelési és számviteli eljárásokat is,
- f) a kérelmező könyvvizsgálójának megnevezését,
- g) a pénzmosás és a terrorizmus finanszírozása megelőzésére és megakadályozására vonatkozó szabályzatokat, eljárásrendeket,
- h) a kérelmező szervezeti felépítésének és felelősségi köreinek bemutatását, szervezeti és működési szabályzatát, valamint az általános szerződési feltételeit tartalmazó szabályzatait,
- i) ha a kérelmező pénzforgalmi közvetítői tevékenységre közvetítőt kíván megbízni, fióktelepet tervez létesíteni vagy tevékenysége működtetését kiszervezné, ennek bemutatását,
- j) ha a kérelmező fizetési rendszerhez csatlakozik, a fizetési rendszerben történő részvételének leírását,

- k) a kérelmező vezető állású személyének a 3. számú melléklet I. Fejezetében meghatározott azonosító adatait és a 44. §-ban meghatározott feltételek meglétét igazoló dokumentumokat,
- l) a kérelmező létesítő okiratát,
- m) a kérelmező harminc napnál nem régebbi okirati igazolását arról, hogy személyes joga szerinti hatáskörrel rendelkező adóhatósággal, vámhatósággal, társadalombiztosítási szervvel szemben nincs tartozása, azzal, hogy az állami adóhatóságtól beszerezhető adóigazolással egyenértékű, ha az adózó szerepel a köztartozásmentes adózói adatbázisban,
- n) a kérelmező nyilatkozatát arról, hogy egyéb üzleti tevékenysége nem veszélyezteti a pénzforgalmi intézmény vagy elektronikuspénz-kibocsátó intézmény működését,
- o) a kérelmező harminc napnál nem régebbi okirati igazolását arról, hogy a személyes joga szerinti bejegyzése (nyilvántartásba vétele) megtörtént, nem áll csőd-, felszámolási vagy végelszámolási eljárás alatt, valamint vezető állású személyével szemben kizáró ok nem áll fenn,
- p) a 6/B. §-ban, illetve a 6/D. §-ban foglalt hitel- és pénzkölcsön nyújtására, valamint készpénz-helyettesítő fizetési eszköz kibocsátására vonatkozó kérelem esetén a kérelmező központi hitelinformációs rendszerhez történő csatlakozásáról szóló nyilatkozatát,
- q) nyilatkozatot arról, hogy milyen – a számviteli törvény szerinti – függő és jövőbeni kötelezettségei vannak,
- r) a kérelmező teljes bizonyító erejű magánokiratba foglalt nyilatkozatát arra vonatkozóan, hogy hozzájárul az engedély iránti kérelemhez mellékelte iratban foglaltak valódiságának a Felügyelet által megkeresett szervek útján történő ellenőrzéséhez.
- (2) Az (1) bekezdés d), e), h)–j) pontjaihoz kapcsolódóan a kérelmezőnek mellékelnie kell azon auditrendszer és szervezeti intézkedések leírását, amelyek a pénzforgalmi szolgáltatását igénybe vevők, elektronikuspénz-kibocsátó intézmény esetében az elektronikuspénz-birtokosok érdekeinek védelmét, valamint a pénzforgalmi szolgáltatások végzésének folytonosságát és megbízhatóságát biztosító valamennyi ésszerű intézkedés megtételéhez szükségesek.
- (3) Ha a kérelmezőnek minősített befolyással rendelkező tulajdonosa van, az (1) bekezdésben foglaltakon kívül a pénzforgalmi szolgáltatási, valamint elektronikuspénz-kibocsátási tevékenységre jogosító engedély iránti kérelemhez mellékelni kell
- a) a tulajdonos 3. számú melléklet I. Fejezetében meghatározott azonosító adatait,
- b) a minősített befolyás megszerzéséhez szükséges pénzügyi forrás törvényes eredetének igazolását,
- c) harminc napnál nem régebbi okirati igazolást arról, hogy a tulajdonos személyes joga szerinti hatáskörrel rendelkező adóhatósággal, vámhatósággal, társadalombiztosítási szervvel szemben nincs tartozása, azzal, hogy az állami adóhatóságtól beszerezhető adóigazolással egyenértékű, ha az adózó szerepel a köztartozásmentes adózói adatbázisban,
- d) a tulajdonos nyilatkozatát arról, hogy egyéb tulajdonosi érdekeltsége és tevékenysége nem veszélyezteti a pénzforgalmi intézmény, illetve az elektronikuspénz-kibocsátó intézmény működését,
- e) természetes személy tulajdonos esetén harminc napnál nem régebbi hatósági erkölcsi bizonyítványt, vagy a kérelmező személyes joga szerinti ennek megfelelő okiratot,
- f) nem természetes személy tulajdonos esetén a kérelem benyújtásakor hatályos létesítő okiratát, harminc napnál nem régebbi okirati igazolást arról, hogy a személyes joga szerinti bejegyzése (nyilvántartásba vétele) megtörtént, nem áll csőd-, felszámolási vagy végelszámolási eljárás alatt, valamint vezető állású személyével szemben kizáró ok nem áll fenn,
- g) nem természetes személy tulajdonos esetén a tulajdonosi szerkezetének részletes leírását, valamint ha a kérelmezőre az összevont alapú felügyelet kiterjed, ezen körülményeknek a részletes leírását,
- h) nem természetes személy tulajdonos esetén nyilatkozatot arról, hogy milyen – a számviteli törvény szerinti – függő és jövőbeni kötelezettségei vannak,
- i) a kérelmezővel szoros kapcsolatban álló személy nyilatkozatát arról, hogy a szoros kapcsolatban álló személy, vagy a szoros kapcsolatban álló személyre vonatkozó harmadik országbeli jogrend lehetővé teszi a felügyeleti feladatok ellátását,
- j) a tulajdonos teljes bizonyító erejű magánokiratba foglalt nyilatkozatát arra vonatkozóan, hogy hozzájárul az engedély iránti kérelemhez mellékelte iratban foglaltak valódiságának a Felügyelet által megkeresett szervek útján történő ellenőrzéséhez.
- (4) A pénzforgalmi szolgáltatási tevékenységre, illetve az elektronikuspénz-kibocsátásra jogosító engedély kiadásának feltételeként nyilatkozatot kell adni arról, hogy a pénzforgalmi, illetve elektronikuspénz-kibocsátó intézmény irányítása a Magyar Köztársaság területén létesített főirodában történik.

(5) Ha a kérelmező az (1) bekezdés m) pontjában, illetve a (3) bekezdés c) pontjában meghatározott, valamely magyarországi köztartozására vonatkozó adatot nem igazolja, a Felügyelet megkeresi a köztartozásról nyilvántartást vezető szervet. A nyilvántartást vezető szerv a lejárt, meg nem fizetett köztartozás fennállásáról vagy annak hiányáról tájékoztatja a Felügyeletet.

(6) Ha a kérelmező az (1) bekezdés l) és o) pontjában, illetve a (3) bekezdés e) és f) pontjában meghatározott adatokat nem mellékel, a Felügyelet adatszolgáltatási kérelemmel fordul a szükséges adatokról nyilvántartást vezető magyarországi hatósághoz vagy bírósághoz.

18/B. § (1) Ha pénzforgalmi intézmény vagy elektronikuspénz-kibocsátó intézmény pénzforgalmi közvetítőt kíván igénybe venni, köteles azt a Felügyeletnek a szerződés megkötését követő öt munkanapon belül bejelenteni.

(2) Pénzforgalmi intézménynek vagy elektronikuspénz-kibocsátó intézménynek pénzforgalmi közvetítői tevékenységet kizárólag az végezhet, akit a Felügyelet az (1) bekezdésben foglalt bejelentést követően a 190. § szerinti nyilvántartásba felvesz és megfelel az e törvényben, valamint az e törvény felhatalmazása alapján kiadott jogszabályban foglaltaknak.

(3) Az (1) bekezdés szerinti bejelentésnek tartalmaznia kell

- a) a pénzforgalmi közvetítő 3. számú melléklet I. Fejezetében meghatározott azonosító adatait,
- b) annak igazolását, hogy a pénzforgalmi közvetítő rendelkezik a pénzügyi szolgáltatás nyújtásához szükséges személyi és tárgyi feltételekkel,
- c) a megbízási szerződést, amely azt a szerződési kikötést is tartalmazza, hogy a Felügyelet, a feladatkörében eljáró MNB és a megbízó korlátozás nélkül ellenőrizheti a pénzforgalmi közvetítőnél a megbízási tárgyát képező tevékenységgel kapcsolatos gazdálkodást és az üzleti könyveket,
- d) a pénzforgalmi közvetítő – amennyiben a pénzmosás és a terrorizmus finanszírozása elleni jogszabályi előírások szerinti egyszerűsített ügyfél-átvilágítás alkalmazására nem jogosult – a pénzmosás és a terrorizmus finanszírozása megelőzésére és megakadályozására vonatkozó szabályzatait, eljárásrendjét,
- e) a pénzforgalmi közvetítő harminc napnál nem régebbi okirati igazolását arról, hogy személyes joga szerinti hatáskörrel rendelkező adóhatósággal, vámhatósággal, társadalombiztosítási szervvel szemben nincs tartozása, azzal, hogy az állami adóhatóságtól beszerezhető adóigazolással egyenértékű, ha az adózó szerepel a köztartozásmentes adózói adatbázisban,
- f) természetes személy esetén a büntetlen előéletet igazoló kilencven napnál nem régebbi hatósági erkölcsi bizonyítványt, vagy a kérelmező személyes joga szerinti ennek megfelelő okiratot,
- g) nem természetes személy esetén a bejelentéskor hatályos létesítő okiratát, harminc napnál nem régebbi okirati igazolást arról, hogy a személyes joga szerinti bejegyzése (nyilvántartásba vétele) megtörtént, nem áll csőd-, felszámolási vagy végelszámolási eljárás alatt, valamint vezető állású személyének az f) pontban meghatározott okiratát,
- h) teljes bizonyító erejű magánokiratba foglalt nyilatkozatot arra vonatkozóan, hogy a pénzforgalmi közvetítő hozzájárul a bejelentéshez mellékelte iratban foglaltak valóságának a Felügyelet által megkeresett szervek útján történő ellenőrzéséhez.

(4) Az (1)–(3) bekezdésen kívül a 32/F. §-ban foglaltak is megfelelően alkalmazandóak, ha a pénzforgalmi intézmény vagy az elektronikuspénz-kibocsátó intézmény az Európai Unió másik tagállamában kíván pénzforgalmi szolgáltatási tevékenységéhez vagy elektronikuspénz-kibocsátásához megbízási szerződés keretében pénzforgalmi közvetítőt igénybe venni.

(5) A Felügyelet megtagadja a pénzforgalmi közvetítő nyilvántartásba vételét, ha a (3) bekezdésben meghatározott információkat hiányosan vagy nem megfelelő módon nyújtják be, és a hiánypótlásra történő felhívás is sikertelen.

(6) A pénzforgalmi intézmény és az elektronikuspénz-kibocsátó intézmény az általa igénybe vett pénzforgalmi közvetítő tevékenységéért, az e törvényben foglaltak betartásáért teljes felelősséggel tartozik.

(7) A pénzforgalmi intézmény és az elektronikuspénz-kibocsátó intézmény köteles a Felügyeletnek három munkanapon belül bejelenteni a (3) bekezdés c) pontja szerinti megbízási szerződés módosítását.

(8) A Felügyelet a pénzforgalmi közvetítőt törli a nyilvántartásból, ha

- a) a pénzforgalmi közvetítő nem felel meg a nyilvántartásba vételhez szükséges feltételeknek,
- b) a tevékenységére vonatkozó szabályokat ismételtelen vagy súlyosan megszegi, vagy
- c) a nyilvántartásba vétel a Felügyelet megtevesztésével történt.

(9) Az elektronikuspénz-kibocsátó intézmény nem bocsáthat ki elektronikus pénzt pénzforgalmi közvetítő útján."



- 28. §** A Hpt. 19. §-a helyébe a következő rendelkezés lép:  
„19. § A 14. § (1) bekezdés h) pontjában és 15. § (1) bekezdés f) pontjában meghatározott esetben az engedély iránti kérelemhez be kell nyújtani az írásbeli szerződést, amely azt a szerződési kikötést is tartalmazza, hogy a Felügyelet, valamint a pénzügyi intézmény korlátozás nélkül ellenőrizheti a közvetítőnél a megbízás tárgyát képező tevékenységgel kapcsolatos gazdálkodást és az üzleti könyveket.”
- 29. §** A Hpt. 20. §-a a következő h) ponttal egészül ki:  
*[A Felügyelet engedélye szükséges a hitelintézetek alapszabályának módosításához a következő esetekben:]*  
„h) részjegy névértékének, az egy tag által jegyezhető vagy jegyzendő részjegyek számának megváltoztatása.”
- 30. §** A Hpt. 22. § (1) bekezdése helyébe a következő rendelkezés lép:  
„(1) Pénzügyi vállalkozás kizárólag más pénzügyi vállalkozással egyesülhet, illetve beolvadhat hitelintézetbe. Hitelintézetbe más hitelintézet, pénzügyi vállalkozás, járulékos vállalkozás befektetési vállalkozás és központi szerződő fél olvadhat be, illetve hitelintézet más hitelintézettel olvadhat össze.”
- 31. §** A Hpt. 27/B. §-a helyébe a következő rendelkezés lép:  
„27/B. § A Felügyelet a pénzforgalmi intézmény, illetve az elektronikuspénz-kibocsátó intézmény tevékenységére jogosító engedély iránti kérelmét elutasítja, ha a kérelmező
- az engedélyezési eljárásban megtévesztő vagy valótlan adatot közöl,
  - által működtetni kívánt pénzforgalmi intézmény vagy elektronikuspénz-kibocsátó intézmény nem felel meg az induló tőkére, a szervezeti, személyi feltételekre, a minősített befolyással rendelkező tulajdonosokra vonatkozó követelményeknek,
  - által működtetni kívánt pénzforgalmi intézménnyel vagy elektronikuspénz-kibocsátó intézménnyel szoros kapcsolatban álló személy vagy a szoros kapcsolatban álló személyre vonatkozó harmadik országbeli jogrend nem teszi lehetővé a felügyeleti feladatok hatékony ellátását,
  - üzleti terve, az engedély iránti kérelemhez mellékelte egyéb irat, továbbá a Felügyelet rendelkezésére álló bármely okirat, adat vagy információ alapján megállapítható, hogy a kérelmező nem tud megfelelni a pénzforgalmi szolgáltatási tevékenységre, illetve az elektronikuspénz-kibocsátási tevékenységre vonatkozó jogszabályi előírásoknak.”
- 32. §** A Hpt. 30/A. § (1) és (2) bekezdése helyébe a következő rendelkezés lép:  
„(1) A Felügyelet a pénzforgalmi intézmény, illetve az elektronikuspénz-kibocsátó intézmény tevékenységére vonatkozó engedélyét visszavonja, ha
- az engedélyt a Felügyelet megtévesztésével vagy más jogszabálysértő módon szerezték meg,
  - a pénzforgalmi intézmény már nem felel meg a pénzforgalmi szolgáltatásokra vonatkozó jogszabályi rendelkezéseknek, az elektronikuspénz-kibocsátó intézmény már nem felel meg az elektronikuspénz-kibocsátásra vonatkozó jogszabályi rendelkezéseknek,
  - olyan körülmény áll fenn, amely súlyosan veszélyezteti a fizetési rendszer stabilitását, az ügyfelek érdekeit, vagy akadályozza a pénzforgalmat,
  - vagyona az ismert hitelezők követeléseinek kielégítésére sem nyújtana fedezetet,
  - a pénzforgalmi intézmény vagy az elektronikuspénz-kibocsátó intézmény engedélyét visszaadja,
  - a pénzforgalmi intézmény vagy az elektronikuspénz-kibocsátó intézmény jogosulatlan tevékenységet folytat.
- (2) A Felügyelet a pénzforgalmi intézmény vagy az elektronikuspénz-kibocsátó intézmény tevékenységére vonatkozó engedélyét visszavonhatja, ha
- a pénzforgalmi intézmény vagy az elektronikuspénz-kibocsátó intézmény a tevékenységre jogosító engedély kézhezvételétől számított tizenkét hónapon belül a tevékenységét nem kezdi meg,
  - a pénzforgalmi intézmény vagy az elektronikuspénz-kibocsátó intézmény hat hónapon keresztül nem folytat tevékenységet.”

33. § A Hpt. 32. §-át megelőző alcím, valamint 32. §-a helyébe a következő rendelkezés lép:  
**„Pénzforgalmi intézmény és elektronikuspénz-kibocsátó intézmény tevékenységi engedélyéhez kapcsolódó különös rendelkezések**
32. § (1) A pénzforgalmi intézmény vagy az elektronikuspénz-kibocsátó intézmény, ha a tevékenységre jogosító engedély megadását követően bármilyen változás hatással van a 18/A. §-ban meghatározott, az engedély iránti kérelemben foglaltak teljesítésére, úgy a változás bekövetkezésétől vagy a változásról történő tudomásszerzéstől számított három napon belül a Felügyeletet erről írásban tájékoztatja.
- (2) A Felügyelet a – 6/A. § (2)–(4) és 6/C. § (2) és (4) bekezdésén kívüli – egyéb üzleti tevékenységet is végző pénzforgalmi intézménynek vagy elektronikuspénz-kibocsátó intézménynek előírhatja, hogy az egyéb üzleti tevékenységét a pénzforgalmi szolgáltatási tevékenységétől, illetve elektronikuspénz-kibocsátási tevékenységétől elkülönítetten, külön szervezet keretében végezze, amennyiben ezen egyéb üzleti tevékenység mértéke, jellege, vagy a Felügyelet részére történő átláthatóságának hiánya hátrányosan befolyásolja
- a) a pénzforgalmi intézmény vagy elektronikuspénz-kibocsátó intézmény pénzügyi megbízhatóságát, vagy
- b) a Felügyelet azon képességét, hogy ellássa felügyeleti tevékenységét.
- (3) A (2) bekezdésben meghatározott esetben a pénzforgalmi intézmény vagy elektronikuspénz-kibocsátó intézmény engedélyezési eljárására, valamint az állományátruházásra vonatkozó szabályokat is megfelelően alkalmazni kell.”
34. § A Hpt. 32/C. §-a helyébe a következő rendelkezés lép:  
„32/C. § (1) A pénzforgalmi intézmény vagy az elektronikuspénz-kibocsátó intézmény, ha tevékenysége folytatására az Európai Unió másik tagállamában fióktelepet kíván létesíteni, köteles azt a Felügyeletnek bejelenteni.
- (2) Az (1) bekezdés szerinti bejelentésnek tartalmaznia kell
- a) annak az európai uniós tagállamnak a megnevezését, amelyben a pénzforgalmi intézmény vagy az elektronikuspénz-kibocsátó intézmény a fióktelepet létesíteni szándékozik,
- b) a végezni kívánt szolgáltatás megnevezését,
- c) a fióktelep szervezeti felépítésére, irányítására, ellenőrzési rendjére vonatkozó dokumentumokat, a fióktelep címét, üzleti tervét, valamint a pénzforgalmi szolgáltatás vagy az elektronikuspénz-kibocsátás üzletágot irányító személy megnevezését.
- (3) Ha a Felügyelet rendelkezésére álló információk szerint a bejelentő pénzforgalmi intézmény vagy az elektronikuspénz-kibocsátó intézmény megfelel az e törvényben meghatározott követelményeknek, a bejelentés kézhezvételét követő egy hónapon belül írásban tájékoztatja az Európai Unió másik érintett tagállamának illetékes felügyeleti hatóságát a pénzforgalmi intézmény vagy az elektronikuspénz-kibocsátó intézmény nevről, címéről, a fióktelep vezető állású személyének nevről, a fióktelep szervezeti felépítéséről, valamint a fióktelep által végezni kívánt szolgáltatásról. A tájékoztatást egyidejűleg közli a bejelentő pénzforgalmi intézménnyel vagy elektronikuspénz-kibocsátó intézménnyel.”
35. § A Hpt. 32/F. §-a helyébe a következő rendelkezés lép:  
„32/F. § (1) A pénzforgalmi intézmény vagy az elektronikuspénz-kibocsátó intézmény, ha tevékenységét az Európai Unió másik tagállamában határon átnyúló szolgáltatásként szándékozik végezni, köteles azt a Felügyeletnek bejelenteni.
- (2) Az (1) bekezdés szerinti bejelentésnek tartalmaznia kell annak az európai uniós tagállamnak a megnevezését, amelyben a pénzforgalmi intézmény vagy az elektronikuspénz-kibocsátó intézmény határon átnyúló szolgáltatást szándékozik végezni.
- (3) Ha a Felügyelet rendelkezésére álló információk szerint a bejelentő pénzforgalmi intézmény vagy elektronikuspénz-kibocsátó intézmény megfelel az e törvényben meghatározott követelményeknek, a bejelentés kézhezvételét követő egy hónapon belül írásban tájékoztatja az Európai Unió másik érintett tagállamának illetékes felügyeleti hatóságát a pénzforgalmi intézmény vagy az elektronikuspénz-kibocsátó intézmény nevről, címéről.”
36. § A Hpt. 32/H. §-a helyébe a következő rendelkezés lép:  
„32/H. § (1) Ha az Európai Unió másik tagállamának illetékes felügyeleti hatósága arról tájékoztatja a Felügyeletet, hogy székhelye szerinti tagállamban engedélyezett pénzforgalmi intézmény vagy elektronikuspénz-kibocsátó intézmény Magyarországon fióktelepet szándékozik létesíteni, határon átnyúló szolgáltatást szándékozik végezni, akkor a Felügyelet tájékoztatja a pénzforgalmi intézményt vagy az elektronikuspénz-kibocsátó intézményt a folytatni



kívánt tevékenység végzésével kapcsolatos feltételekről, így különösen az ügyfelek előzetes és utólagos tájékoztatásának, a pénzforgalmi szolgáltatás lebonyolításának és az elektronikus pénz kibocsátásának szabályairól.

(2) Ha a Felügyelet rendelkezésére álló információk szerint az Európai Unió másik tagállamában székhellyel rendelkező pénzforgalmi intézmény vagy elektronikuspénz-kibocsátó intézmény pénzforgalmi közvetítői tevékenységet végző közvetítőjével vagy fióktelepe létesítésével kapcsolatban felmerül a pénzmosás és a terrorizmus finanszírozása megelőzésére és megakadályozására vonatkozó szabályok megsértése, akkor a Felügyelet köteles erről a székhely szerinti illetékes felügyeleti hatóságot is értesíteni.”

**37. §** A Hpt. a 32/H. §-t követően a következő alcímmel és 32/I–32/J. §-okkal egészül ki:

**„Rendszerszinten jelentős fióktelep**

32/I. § (1) Ha egy magyarországi székhelyű hitelintézet az Európai Unió másik tagállamában fióktelepet létesített vagy a Felügyelet a fióktelepet létesítő hitelintézet konszolidáló felügyeleti hatósága, akkor a másik tagállam hatáskörrel rendelkező felügyeleti hatósága kérelmére a Felügyelet a kérelmező felügyeleti hatósággal közösen a fióktelepet rendszerszinten jelentős fióktelepnek minősítheti.

(2) A Felügyelet – a (3) bekezdésben meghatározott szempontok figyelembevételével mellett alapos indoknak minősíthető érvek alapján – kérelmezheti az Európai Unió másik tagállamának hatáskörrel rendelkező konszolidáló felügyeleti hatóságánál vagy ennek hiányában a hitelintézet székhelye szerinti tagállam hatáskörrel rendelkező felügyeleti hatóságánál, hogy közösen rendszerszinten jelentős fióktelepnek minősítsék az Európai Unió másik tagállamában székhellyel rendelkező hitelintézet magyarországi fióktelepét.

(3) A rendszerszinten jelentős minősítésnél az indok alaposságának megállapításakor különösen az alábbi szempontokat kell figyelembe venni:

- a) a fióktelep adott tagállambeli piaci részesedése a betétállományt tekintve meghaladja-e a kettő százalékot,
- b) a hitelintézet tevékenységének felfüggesztése vagy megszüntetése milyen hatást gyakorolna az adott tagállam piacának likviditására és fizetési, elszámolási és kiegyenlítési rendszerére,
- c) az ügyfélszámot tekintve mekkora a fióktelep mérete és jelentősége az adott tagállam banki vagy pénzügyi rendszerében.

(4) A Felügyelet intézkedik annak érdekében, hogy a másik tagállam hatáskörrel rendelkező felügyeleti hatóságával a rendszerszinten jelentős fiókteleppé minősítésről többoldalú eljárás keretében határozatot hozzanak.

(5) Ha a kérelemről – annak kézhezvételétől számított két hónapon belül – többoldalú eljárás keretében nem hoznak határozatot, akkor ha a fióktelepet Magyarországon létesítették, a Felügyelet újabb két hónapos határidőn belül – az eljárásban részt vevő más tagállam hatáskörrel rendelkező felügyeleti hatóságainak a többoldalú eljárás során adott véleményére és fenntartásaira figyelemmel – egyedül határozhat arról, hogy a fióktelep rendszerszinten jelentősnek minősül.

(6) A Felügyelet az (5) bekezdés szerinti határozatát megküldi a többi érintett tagállam hatáskörrel rendelkező felügyeleti hatóságának.

(7) A (4) bekezdés szerinti közös határozat, valamint – ha a fióktelepet az Európai Unió másik tagállamában létesítették – a másik tagállam hatáskörrel rendelkező felügyeleti hatósága által fióktelepet rendszerszinten jelentősnek minősítő határozat Magyarországon közvetlenül alkalmazandó és végrehajtható.

32/J. § Ha egy magyarországi székhelyű hitelintézet az Európai Unió másik tagállamában rendszerszinten jelentős fióktelepet létesített, a Felügyelet értesíti a másik tagállam hatáskörrel rendelkező felügyeleti hatóságát, amennyiben a hitelintézetnél vagy olyan vállalkozásnál, amelyre a hitelintézettel együttesen kiterjed az összevont alapú felügyelet, információt szerez olyan kedvezőtlen fejlemény bekövetkezéséről, amely súlyosan érintheti a hitelintézetet, vagy ha a hitelintézettel szemben kivételes intézkedést alkalmazott, és együttműködik a másik tagállam hatáskörrel rendelkező felügyeleti hatóságával a 96/C. § (11) bekezdésében meghatározott feladatok végrehajtása érdekében.”

**38. §** A Hpt. 37. § (2) bekezdése helyébe a következő rendelkezés lép:

„(2) Az (1) bekezdésben meghatározott engedély iránti kérelemhez a kérelmezőnek be kell nyújtania a 17. § (1) bekezdésének g), h) pontjában és a 17. § (2)–(4) bekezdésében meghatározott iratokat.”

**39. §** A Hpt. a 41. §-t követően a következő 41/A. §-sal egészül ki:

„41/A. § (1) Köteles a Felügyeletnek előzetesen bejelenteni, aki elektronikuspénz-kibocsátó intézményben

- a) minősített befolyást kíván szerezni, vagy

b) minősített befolyását úgy kívánja módosítani, hogy az elérje a húsz, a harminc vagy az ötven százalékos határértéket.

(2) Az elektronikuspénz-kibocsátó intézményben minősített befolyással rendelkező személy köteles előzetesen bejelenteni a Felügyeletnek, ha

a) minősített befolyását teljes egészében meg kívánja szüntetni, vagy

b) minősített befolyását úgy kívánja módosítani, hogy az a húsz, harminc vagy ötven százalékos határérték alá csökkenjen.

(3) Be kell jelenteni a Felügyeletnek, ha az elektronikuspénz-kibocsátó intézmény egy jogi személynek vagy jogi személyiség nélküli gazdasági társaságnak a leányvállalatává vált, vagy megszűnt annak lenni.

(4) A minősített befolyást szerezni kívánó személy bejelentésének tartalmaznia kell:

a) az elektronikuspénz-kibocsátó intézményben minősített befolyással rendelkező megnevezését,

b) az elektronikuspénz-kibocsátó intézményben minősített befolyással rendelkező vállalkozásból a bejelentő birtokában lévő részesedés megjelölését,

c) a megszerezni kívánt részesedés arányát,

d) a tulajdonszerzésre, illetőleg a szavazati joghoz kapcsolódó, jelentős előnyöket biztosító megállapodásra tett szerződéses ajánlatot,

e) a bejelentőnél vezető tisztségviselői beosztásban lévő személy tekintetében a 44. § (4) bekezdésében meghatározott kizáró ok megítéléséhez szükséges tényeket és a 44. § (6) bekezdésében meghatározott büntetőeljárással kapcsolatos nyilatkozatot, valamint

f) egyéb olyan információkat, melyek szükségesek annak megállapításához, hogy a prudens működés biztosítva van.

(5) Amennyiben a minősített befolyást szerző tevékenysége, illetve az elektronikuspénz-kibocsátó intézményre gyakorolt befolyása veszélyezteti az elektronikuspénz-kibocsátó intézmény független, megbízható és körültekintő tulajdonosi irányítását, úgy a Felügyelet a bejelentést követő harminc napon belül megtilthatja az ilyen befolyás megszerzését, és felfüggesztheti a tulajdonosok szavazati jogának gyakorlását, addig, amíg a tulajdonos meg nem szünteti az elektronikuspénz-kibocsátó intézmény független, megbízható és körültekintő tulajdonosi irányításának veszélyeztetéséről szolgáló indokot.

(6) Az (5) bekezdésben foglalt intézkedések valamelyikét alkalmazza a Felügyelet a bejelentési kötelezettség elmulasztása esetén is.

(7) Amennyiben a minősített befolyásszerzés a Felügyelet tiltása ellenére következik be, úgy a részesedésszerzésre vagy az előny biztosítására irányuló szerződésből származó szavazati jogok gyakorlását a Felügyelet a megfelelő törvényes feltételek biztosításáig megtilthatja."

**40. §** A Hpt. 45. §-a helyébe a következő rendelkezés lép:

„45. § A pénzügyi intézmény igazgatóságának, felügyelő bizottságának vezetői és tagjai, valamint a pénzforgalmi intézmény, elektronikuspénz-kibocsátó intézmény és a fióktelep formájában működő pénzügyi intézmény vezető állású személyei felelősek azért, hogy a pénzügyi intézmény, pénzforgalmi intézmény, elektronikuspénz-kibocsátó intézmény az engedélyezett tevékenységeket az e törvényben és a külön jogszabályokban foglalt előírásoknak megfelelően végezze.”

**41. §** A Hpt. 48. § a) pontja helyébe a következő rendelkezés lép:

*[A vezető állású személy, illetőleg a pénzügyi intézmény könyvvizsgálója haladéktalanul bejelenti a Felügyeletnek, ha]*

„a) fennáll a veszélye annak, hogy a pénzügyi intézmény nem tud eleget tenni a pénzügyi szolgáltatási tevékenységből származó kötelezettségeinek, nem tud megfelelni e törvény és a felhatalmazása alapján kiadott jogszabályok, valamint a Magyar Nemzeti Bankról szóló 2001. évi LVIII. törvény (a továbbiakban: MNB tv.), a pénzforgalomról szóló jogszabályok, valamint a devizajogszabályok előírásainak,”

**42. §** (1) A Hpt. 49. § (2) bekezdése helyébe a következő rendelkezés lép:

„(2) A pénzügyi intézmény, a pénzforgalmi intézmény, az elektronikuspénz-kibocsátó intézmény és a pénzügyi, kiegészítő pénzügyi szolgáltatást nyújtó – pénzügyi intézménynek nem minősülő – vállalkozás (ideértve a közvetítő is) tulajdonosa, a pénzügyi intézményben, a pénzforgalmi intézményben és az elektronikuspénz-kibocsátó intézményben minősített befolyást szerezni kívánó személy, a vezető állású személy, valamint a pénzügyi intézmény, a pénzforgalmi intézmény, az elektronikuspénz-kibocsátó intézmény és a pénzügyi, kiegészítő pénzügyi szolgáltatást nyújtó – pénzügyi intézménynek nem minősülő – vállalkozás alkalmazottja köteles a pénzügyi intézmény,

a pénzforgalmi intézmény és az elektronikuspénz-kibocsátó intézmény működésével kapcsolatban tudomására jutott üzleti titkot – időbeli korlátozás nélkül – megtartani.”

- (2) A Hpt. 49. § (5) bekezdése helyébe a következő rendelkezés lép:

„(5) A pénzügyi intézmény, a pénzforgalmi intézmény és az elektronikuspénz-kibocsátó intézmény a nyomozó hatóságot a „halaszthatatlan intézkedés” jelzéssel ellátott, külön jogszabályban előírt ügyészi jóváhagyást nélkülöző megkeresésére is köteles tájékoztatni az általa kezelt, az adott ügygel összefüggő, üzleti titoknak minősülő adatokról.”

43. § (1) A Hpt. 54. § (1) bekezdés p) pontja helyébe a következő rendelkezés lép:

*[Nem jelenti a banktitok sérelmét]*

„p) az MNB részére, írásbeli megkeresés alapján az MNB tv. 4. § (1)–(7) bekezdéseiben meghatározott alapvető feladatai teljesítése érdekében végrehajtott műveletei biztosítékául szolgáló hitelkövetelésekre vonatkozó adatátadás,”

- (2) A Hpt. 54. § (1) bekezdése a következő r) ponttal egészül ki:

*[Nem jelenti a banktitok sérelmét]*

„r) Felügyelet által a 96/C. § (15) bekezdése szerinti válsághelyzetben az Európai Unió tagállamai központi bankjainak vagy az Európai Központi Banknak történő adattovábbítás, amennyiben az adatok törvény által előírt feladatuk teljesítéséhez szükségesek.”

44. § A Hpt. 68. § (3) bekezdése helyébe a következő rendelkezés lép:

„(3) Az (1) bekezdés c) pontjának 1–3. alpontja alkalmazásában szakirányú felsőfokú iskolai végzettségűnek minősül, aki

- a felsőoktatásról szóló 1993. évi LXXX. törvény szerint a közgazdasági felsőoktatásban egyetemi vagy főiskolai szintű szakképzettséget, vagy a felsőoktatásról szóló 2005. évi CXXXIX. törvény szerint a gazdaságtudományok képzési területen alapképzésben vagy mesterképzésben közgazdász szakképzettséget,
- jogász szakképzettséget,
- könyvvizsgálói képesítést vagy
- felsőfokú vagy posztgraduális bankszakmai képesítést szerzett.”

45. § A Hpt. a 69/A. §-t követően a következő alcímmel és 69/B–69/E. §-okkal egészül ki:

**„Javadalmazási politika**

69/B. § (1) A hitelintézet méretének, belső szervezete és tevékenysége jellegének, körének és összetettségének megfelelő módon és mértékben belső szabályzatban meghatározott javadalmazási politikával rendelkezik.

(2) A javadalmazási politika hatálya a hitelintézet vezető állású személyeire, valamint a belső szabályzatban meghatározott kockázatvállalási és ellenőrzési funkciót betöltő munkavállalókra és az előzőekkel azonos javadalmazási kategóriába tartozó azon munkavállalókra terjed ki, akik tevékenysége lényeges hatást gyakorol a hitelintézet kockázatvállalására.

(3) A javadalmazási politikának összhangban kell állnia a hatékony és eredményes kockázatkezeléssel, elő kell segítenie annak alkalmazását, és nem ösztönözhet a hitelintézet kockázatvállalási limitjeit meghaladó kockázatok vállalására. A javadalmazási politikának a hitelintézet üzleti stratégiájával, célkitűzéseivel, értékeivel és hosszú távú érdekeivel is összhangban kell állnia, valamint az érdekkonfliktus elkerülését célzó intézkedéseket kell tartalmaznia.

(4) A javadalmazási politikára vonatkozó szabályokat minden olyan vállalkozás tekintetében alkalmazni kell, amelyekre az összevont alapú felügyelet a hitelintézettel együttesen kiterjed.

(5) A javadalmazási politika elveit az igazgatóság fogadja el és vizsgálja felül, a felügyelőbizottság felel annak végrehajtásáért, amelyet legalább évente a hitelintézet belső ellenőrzése vizsgál felül.

(6) A mérlegfőösszege tekintetében legalább öt százalék piaci részesedéssel rendelkező hitelintézetek javadalmazási bizottságot állítanak fel, amely felügyeli a kockázatkezelésért és a jogszabályoknak történő megfelelésért felelős vezető javadalmazását, valamint előkészíti a javadalmazásra vonatkozó döntéseket a részvényesek, a befektetők és a hitelintézetben érdekelt egyéb felek hosszú távú érdekeinek figyelembevételével. A javadalmazási bizottság elnöke és tagjai az igazgatóság olyan tagjai közül kerülnek ki, akik az érintett hitelintézetben nem látják el szervezeti egység vezetését.

69/C. § (1) A hitelintézetnek meg kell határoznia a teljes javadalmazáson belül az alapbér és a teljesítményjavadalmazás arányát. A hitelintézet belső szabályzatban rögzíti a teljes javadalmazáson belül az alapbér

hányadát, amelynek olyan mértékűnek kell lennie, hogy rugalmas javadalmazási politika érvényesülhessen, és lehetőség legyen arra, hogy adott esetben a teljes javadalmazás kizárólag alapbérből álljon.

(2) Teljesítményjavadalmazásnál egyszerre kell értékelni az egyén – pénzügyi és nem pénzügyi kritériumokon alapuló –, az érintett szervezeti egység és a hitelintézet eredményét. A teljesítményértékelés alapja a hitelintézet hosszú távú teljesítménye, ezért az értékelésnek többéves időtávra kell kiterjednie, a teljesítményjavadalmazás kifizetésére kötelezettséget vállalni csak kivételesen, új munkavállaló felvételekor egy évre lehet. A teljesítményjavadalmazásként szétosztható összeg meghatározásánál figyelembe kell venni a jelenlegi és jövőbeni kockázatokat, a tőke költségét és a szükséges likviditást.

(3) A teljesítményjavadalmazás legalább ötven százaléka jogszabály eltérő rendelkezése hiányában a következőkből áll:

- a) az érintett hitelintézet részvényei vagy tulajdoni részesedései az érintett hitelintézet jogi formájától függően és abból eredő sajátosságainak figyelembevételével, illetve a szabályozott piacra be nem vezetett hitelintézet esetében részvényhez kötött eszközök vagy azokkal egyenértékű nem készpénz alapú eszközök, és
- b) adott esetben az 5. számú melléklet 14. a) pontja szerinti más – a hitelintézet jogi formáját és abból eredő sajátosságait figyelembevevő – eszközök, amelyek folyamatosan tükrözik a hitelintézet kitétségeinek minőségét azzal, hogy ezekre az eszközökre a visszatartási politika megfelelően vonatkozik.

(4) Amennyiben a hitelintézet pénzügyi teljesítménye a belső szabályzatban meghatározottak szerinti mértékben azért romlik, mert az adott vezető állású személy, munkavállaló túlzott kockázatot vállalt, a vezető állású személy, munkavállaló kifizetendő teljesítményjavadalmazását csökkenteni kell.

(5) A teljesítményjavadalmazás legalább negyven százalékát – a belső szabályzatban meghatározott küszöbértéknél magasabb összegű teljesítményjavadalmazás esetén legalább hatvan százalékát – halasztva, az üzleti tevékenység természetétől, kockázataitól és az adott vezető állású személy, munkavállaló tevékenységeitől függően három évnél rövidebb időtartamú munkaviszony esetén a munkaviszony megszűnésekor, egyébként három-öt éves időszak alatt kell kifizetni.

(6) A teljesítményjavadalmazás kifizetése nem eredményezheti azt, hogy a hitelintézet nem tudja a szükséges mértékben megerősíteni a tőkéjét, és kifizetésekor a hitelintézet nem alkalmazhat olyan módszereket, amelyek nem állnak összhangban a javadalmazási politika elveinek teljesülésével.

69/D. § (1) A munkaviszony megszűnéséhez kapcsolódó kifizetések az eltelt időszakban elért teljesítményt tükrözik, az el nem ért eredményhez kifizetés nem kapcsolódhat.

(2) Ha a hitelintézet a nyugdíjpolitikára vonatkozó szabályzattal rendelkezik, annak összhangban kell állnia a hitelintézet üzleti stratégiájával, célkitűzéseivel, értékeivel és hosszú távú érdekeivel. Ha a nyugdíjpolitikára vonatkozó szabályzat alapján a vezető állású személy, munkavállaló részére teljesítményjavadalmazása részeként nem kötelező nyugdíjjuttatás jár, a hitelintézetnek a munkaviszony megszűnése után ötéves visszatartási időszak figyelembevételével kell kifizetnie ezen juttatásokat a 69/C. § (3) bekezdésében meghatározott eszközök formájában.

69/E. § (1) A hitelintézet ellenőrzési feladatokat végző munkavállalói javadalmazása független az általuk felügyelt szervezeti egységek teljesítményétől, az a feladatkörükhöz kapcsolódó célkitűzések elérésén alapul.

(2) A hitelintézet vezető állású személye, munkavállalója nem köthet olyan fedezeti ügyletet, amely a javadalmazására vonatkozó szerződésben foglalt kockázatvállalás hatásait kiküszöbölné.”

**46. §** A Hpt. a 74. §-t követően a következő 74/A. §-sal egészül ki:

„74/A. § (1) Az alapvető kölcsöntőke, alárendelt kölcsöntőke felmondásához, törlesztéséhez, visszaváltásához és visszavásárlásához szükséges engedély megszerzése iránti kérelemben a hitelintézetnek

- a) meg kell határozni a felmondás, visszaváltás vagy visszavásárlás okát,
- b) be kell mutatnia az aktuális, valamint a felmondást, visszaváltást vagy visszavásárlást követő öt év üzleti terve alapján a tőkekövetelményeknek való megfelelést,
- c) be kell mutatnia azt, hogy ez a lépés mennyire van összhangban az elkövetkező öt év üzleti tervével, illetve stressztesztekkel igazolnia kell, hogy a felmondást, visszaváltást vagy visszavásárlást követően is képes megfelelni a jövőbeni lehetséges kockázatokból származó tőkekövetelményeknek.

(2) A Felügyelet a felmondáshoz, a visszaváltáshoz, visszavásárláshoz az engedélyt abban az esetben adja meg, ha meggyőződött arról, hogy az nem veszélyezteti a hitelintézet jövőbeni tőkekövetelményeknek való megfelelését.

(3) Ha a Felügyelet az alapvető kölcsöntőke, alárendelt kölcsöntőke felmondásához, törlesztéséhez, visszaváltásához és visszavásárlásához az engedélyt árjegyzői funkciót betöltéséhez adja meg, a hitelintézet által visszaváltott,

visszavásárolt kölcsöntőke nem haladhatja meg az adott kibocsátási sorozat tíz százalékát és a teljes kölcsöntőke kibocsátásának három százalékát.

(4) A hitelintézet tizenöt nappal korábban köteles bejelenteni a Felügyelet részére, amennyiben szavatoló tőkéjének egy százalékát meghaladó mértékben kíván saját részvényt visszavásárolni, illetve ha az újabb visszavásárlással a visszavásárolt saját részvények szavatoló tőkéhez viszonyított aránya meghaladja az öt százalékot.

(5) A Felügyelet megtiltja a hitelintézet számára a saját részvény visszavásárlását, amennyiben az veszélyezteti a 76. § (1)–(2) bekezdésében foglalt tőkekövetelmények betartását, ide nem értve a szabályozott piacra bevezetett részvénynek a Tpt. VI/A. Fejezet szerinti kivezetését.”

- 47. §** A Hpt. 76/D. § (1) bekezdés d) és e) pontja helyébe a következő rendelkezés lép:  
*[A belső minősítésen alapuló módszert alkalmazó hitelintézet a kockázattal súlyozott kitettség érték meghatározásakor a sztenderd módszert alkalmazhatja:]*  
„d) az Európai Unió tagállamának központi kormányával szembeni kitettség esetén, ha ezen kitettséghez a 76/A. § alkalmazásában nulla százalékos kockázati súlyt kell rendelni,  
e) az Európai Unió tagállamának regionális kormányával, helyi önkormányzatával és közszektorbeli intézményével szembeni kitettség esetén, ha  
ea) a központi kormány helytáll – garancia vagy viszontgarancia nyújtása, készfizető kezesség vállalása formájában – a regionális kormány, a helyi önkormányzat és a közszektorbeli intézmény kötelezettségéért, valamint  
eb) az Európai Unió tagállamának központi kormányával szembeni kitettséghez a 76/A. § alkalmazásában nulla százalékos kockázati súlyt kell alkalmazni,”
- 48. §** A Hpt. 76/H. §-a következő (1a) bekezdéssel egészül ki:  
„(1a) Ha egy külső hitelminősítő szervezetet a 1060/2009/EK európai parlamenti és tanácsi rendeletnek megfelelően nyilvántartásba vettek vagy hitelesítettek, úgy kell tekinteni, hogy minősítési módszertana eleget tesz a tárgyilagosság, a függetlenség, a folyamatos felülvizsgálat és az átláthatóság követelményének.”
- 49. §** A Hpt. 78/A. §-a helyébe a következő rendelkezés lép:  
„78/A. § Értékpapírosítást kezdeményezőtől vagy szponzortól eltérő hitelintézet kizárólag a külön jogszabályban meghatározottak szerinti nettó gazdasági érdekeltség megtartása esetén vállalhat értékpapírosítási pozícióval kapcsolatos hitelkockázatot.”
- 50. §** A Hpt. 79–81. §-ai helyébe a következő rendelkezések lépnek:  
„79. § (1) Nagykokázat vállalásának minősül az egy ügyféllel vagy ügyfélcsoporttal szembeni, a hitelezési kockázat tőkekövetelményének sztenderd módszerrel történő számításakor figyelembe veendő kitettség, ha annak – a (4) bekezdés szerint korrigált – értéke eléri a hitelintézet szavatoló tőkéjének legalább tíz százalékát.  
(2) Az egy ügyféllel vagy ügyfélcsoporttal szembeni – az (1) bekezdés szerint számított – kitettség értéknek az összege a hitelkockázat-mérséklés hatását is figyelembe véve  
a) nem haladhatja meg a hitelintézet szavatoló tőkéjének a huszonöt százalékát, vagy  
b) ha az ügyfél hitelintézet, befektetési vállalkozás, vagy az ügyfélcsoport egy vagy több hitelintézetet, befektetési vállalkozást is tartalmaz, akkor a negyvenkettő milliárd forint és az a) pontban meghatározott összeg közül a magasabbat azzal, hogy az ügyfélcsoport nem hitelintézet, befektetési vállalkozás tagjával szembeni kitettség értékének az összege – a hitelkockázat-mérséklés hatását is figyelembe véve – nem haladhatja meg a hitelintézet szavatoló tőkéjének a huszonöt százalékát.  
(3) Ha a hitelintézet szavatoló tőkéjének huszonöt százaléka nem éri el a negyvenkettő milliárd forintot, akkor a (2) bekezdés b) pontjának alkalmazásában – a hitelkockázat-mérséklés hatását is figyelembe véve – a kitettség értéke nem haladhatja meg a hitelintézet által a 13/D. § (3) bekezdés b) pontja alapján meghatározott mértéket, de legfeljebb a szavatoló tőke összegét.  
(4) A nagykokázat vállalásánál a kitettség értékének meghatározásakor a következőket kell figyelembe venni:  
a) a hitelezési kockázat tőkekövetelményének sztenderd módszere szerint meghatározott kitettség érték azzal, hogy a mérlegen kívüli kötelezettségvállalás esetén a külön jogszabályban meghatározott ügyletkockázati súlyok nem kerülnek alkalmazásra,  
b) származtatott ügylet esetén a hitelintézet partnerkockázatának kezeléséről szóló külön jogszabályban meghatározott módszerek valamelyike szerinti számított érték,

- c) nem kell a számításokba bevonni
- ca) mindazon tételt, amelyet a szavatoló tőke kiszámítása során a prudenciális előírások túllépése miatt a hitelintézet a szavatoló tőkéjéből levont,
- cb) a fizetést követő két munkanapot meg nem haladóan fennálló valuta-, illetve devizaügyletből származó követelést,
- cc) az értékpapír-adásvételi ügylet esetében a fizetést vagy az értékpapír leszállítását követő öt munkanapot meg nem haladóan fennálló követelést,
- cd) az ügyfél részére nyújtott pénzforgalmi szolgáltatásból – ideértve a fizetési, értékpapír-elszámolási és klíring szolgáltatás végrehajtását is bármilyen valutában, devizában, vagy pénzügyi eszközzel kapcsolatos elszámolási, klíring és letéti szolgáltatást is – származó követelést a következő munkanapig, vagy
- ce) a pénzforgalmi szolgáltatásból – ideértve a fizetési, klíring és értékpapír-elszámolási szolgáltatás végrehajtását is bármilyen valutában, devizában – származó pénzforgalmi szolgáltatással szemben fennálló napon belüli kitettséget.
- (5) A nagykockázat meghatározásánál a pénzügyi szolgáltatási tevékenység és a befektetési szolgáltatási tevékenység során vállalt kockázatokat együttesen kell figyelembe venni. A befektetési szolgáltatási tevékenység során vállalt kockázatokkal a (2) és (3) bekezdésben meghatározott mérték túlléphető abban az esetben, ha a hitelintézet ezen kockázatok fedezetére jogszabályban meghatározott mértékű tőkével rendelkezik.
- (6) A hitelintézet az ügyfélcsoport meghatározásakor az
- a) értékpapírosítási pozícióba,
- b) kollektív befektetési értékpapírban fennálló kitettségbe vagy
- c) egyéb tételbe
- tartozó kitettségi osztály esetében az ügyletet, az annak alapjául szolgáló eszközöket, vagy mindkettőt az ügylet gazdasági tartalma és az ügylet szerkezetéből eredő kockázatok felméréseivel értékeli.
- (7) Ha a hitelintézet ügyfelei tulajdonosi struktúrájának vagy szervezeti változásának következtében lépi túl a (2) és (3) bekezdésben foglalt korlátozást, a Felügyelet – meghatározott feltételek előírásával – legfeljebb egyéves időtartamra felmentést adhat a túllépés összegének a szavatoló tőkéből történő levonása alól.
80. § (1) A 79. § (1)–(3) bekezdésében foglalt rendelkezéseket nem kell alkalmazni
- a) a hitelintézet anyavállalatával, az adott anyavállalat más leányvállalatával vagy a hitelintézet saját leányvállalatával szembeni kitettségre, amennyiben az érintett vállalkozásokra olyan összevont alapú felügyelet vonatkozik, amelybe a hitelintézet is beletartozik,
- b) a hitelintézet részvételével működő intézményvédelmi rendszer tagjával szembeni kitettségre, ha az intézményvédelmi rendszer megfelel a 76/A. § (8) bekezdésében foglaltaknak,
- c) a központi kormánnyal, a központi bankkal szembeni olyan kitettségre, amelyhez a hitelezési kockázat tőkekövetelményének sztenderd módszere alkalmazásában hitelkockázati fedezet nélkül is nulla százalékos kockázati súly rendelhető,
- d) a nemzetközi szervezettel, a multilaterális fejlesztési bankkal szembeni olyan kitettségre, amelyhez a hitelezési kockázat tőkekövetelményének sztenderd módszere alkalmazásában hitelkockázati fedezet nélkül is nulla százalékos kockázati súly rendelhető,
- e) központi kormány, központi bank, nemzetközi szervezet, multilaterális fejlesztési bank vagy közszektorbeli intézmény által kifejezetten garantált olyan kitettségre, ahol a garanciát nyújtóval szembeni kitettségre a hitelezési kockázat tőkekövetelményének sztenderd módszere alkalmazásában hitelkockázati fedezet nélkül is nulla százalékos kockázati súly rendelhető,
- f) olyan kitettségre, amely központi kormánnyal, központi bankkal, közszektorbeli intézménnyel, nemzetközi szervezettel vagy multilaterális fejlesztési bankkal szemben áll fenn, vagy amelyet ezek valamelyike garantál azzal, hogy akivel szemben a kitettség fennáll vagy aki a garanciát nyújtja, annak hitelkockázati fedezettel nem ellátott kitettségére a hitelezési kockázat tőkekövetelményének sztenderd módszere alkalmazásában nulla százalékos kockázati súly rendelhető,
- g) az olyan készpénz óvadékkal fedezett kitettségre, amelyet a hitelintézetnél vagy a hitelintézet anya- vagy leányvállalatánál helyeztek el,
- h) az olyan letéti jegy óvadékkal fedezett kitettségre, amelyet a hitelt nyújtó hitelintézet vagy az a hitelintézet bocsátott ki, amely a hitelt nyújtó hitelintézet anya- vagy leányvállalata, és amely óvadékot ezek valamelyikénél helyezték el,
- i) olyan kitettségre, amelynek hitelkockázati fedezete nemzetközi szervezet, multilaterális fejlesztési bank vagy az Európai Unió tagállamának központi kormánya, központi bankja, regionális kormánya, helyi önkormányzata vagy



közszektorbeli intézménye által kibocsátott olyan, hitelviszonyt megtestesítő értékpapír, amelynél a központi kormánnyal, központi bankkal szembeni kitettségre a hitelezési kockázat tőkekövetelményének sztenderd módszere alkalmazásában nulla százalékos kockázati súly rendelhető,

j) a hitelezési kockázat kezeléséről szóló külön jogszabályban meghatározott fedezett kötvény formájában fennálló kitettségre,

k) külön jogszabályban meghatározottak szerint húsz százalékos ügyletkockázati súlyozás alá tartozó mérlegen kívüli okmányos meghitelezésre, valamint – az l) pontban meghatározott eltéréssel – hitelkeret még igénybe nem vett részére, az ügyletkockázati súly nélkül számított ötvenszázalékos értéken,

l) külön jogszabályban meghatározottak szerint nulla százalékos ügyletkockázati súlyozás alá tartozó mérlegen kívüli hitelkeret még igénybe nem vett részére, ha olyan megállapodás van az ügyféllel vagy ügyfélcsoporttal, amely alapján a hitel csak akkor hívható le, ha az nem vezet a 79. § (2) bekezdésében meghatározott korlátozás túllépéséhez,

m) olyan hitelintézettel szemben fennálló kitettségre, amellyel a hitelnyújtó hitelintézet jogszabályi vagy szerződéses kapcsolatban áll, és amely a hitelintézet készpénz-elszámolási műveletéért felelős.

(2) Az (1) bekezdésben meghatározott ügyletekhez kapcsolódó fedezeteket, valamint a 79. § (6) bekezdése szerinti kitettségi osztály alapjául szolgáló eszközöket a hitelintézet köteles elkülönítetten nyilvántartani, annak érdekében, hogy figyelemmel kísérje és elemezze a fedezet nyújtójával, valamint az alapul szolgáló eszközökkel szembeni lehetséges koncentrációs kockázatot.

(3) A 2. számú melléklet I. fejezet 10.2. pontjának d) alpontja szerinti kockázatvállalások tekintetében a 79. § (1)–(3) bekezdésében foglalt rendelkezéseket a jelzálog-hitelintézet által megvásárolt önálló zálogjoggal biztosított egyes ügyfélkövetelésekre kell alkalmazni, a zálogjog megvásárlásának időpontjára vonatkozóan.

(4) A nagykockázat-vállalásra vonatkozó rendelkezések tekintetében a garancia magában foglalja a készfizető kezességét, valamint a hitelezési kockázat mérsékléseként figyelembe vehető hitelderivatívákat is a hitelkockázati eseményhez kapcsolt értékpapírok kivételével.

(5) A nagykockázat-vállalásra vonatkozó rendelkezések tekintetében hitelkockázati fedezetként – a (6) bekezdésben meghatározott eltéréssel – kizárólag elismert hitelezésikockázat-mérséklő tétel vehető figyelembe azzal, hogy a hitelezésikockázat-mérséklő tétel figyelembevételekor a hitelezési kockázat tőkekövetelményének sztenderd módszere vagy a 76/C. § (6) bekezdésének c) pontja szerinti módszer alkalmazása esetén a külön jogszabályban rögzített hitelezésikockázat-mérséklő tételre vonatkozó minimális követelményeknek kell eleget tenni.

(6) Hitelkockázati fedezetként – a (7) bekezdésben meghatározott eltéréssel – nem vehető figyelembe a hitelkockázati fedezetek elismerhetőségéről szóló külön jogszabály szerinti

a) kereskedelmi szolgáltatáshoz vagy legfeljebb egy év eredeti lejáratú ügyletkezeléshez kapcsolódó követelést terhelő dologi biztosíték,

b) ingó vagyontárgyat terhelő dologi biztosíték és

c) lízingbe adott vagyontárgyat terhelő dologi biztosíték.

(7) A 79. § (4) bekezdése szerinti kitettség érték a tulajdonos által lakott vagy bérbe adott lakóingatlan hitelbiztosítéki értékének legfeljebb ötven százalékaival csökkenthető, ha

a) a kitettség lakóingatlanon bejegyzett jelzálogjoggal van fedezve, vagy a kitettség olyan lízingügyletből ered, amelyben a lízingbeadó mindaddig fenntartja a lízingbe adott lakóingatlan tulajdonjogát, ameddig a lízingbe vevő nem él vételi jogával,

b) a lakóingatlan hitelbiztosítéki értékét legalább háromévente meghatározzák, és

c) a lakóingatlan a hitelkockázati fedezetek elismerhetőségéről szóló külön jogszabály szerint elismert hitelkockázati fedezet.

81. § (1) A 79. § (4) bekezdése szerinti kitettség értékének meghatározásakor a pénzügyi biztosítékok átfogó módszerét alkalmazó hitelintézet figyelembe veheti a 76/E–76/F. § szerinti hitelezésikockázat-mérséklés, a külön jogszabályban meghatározott volatilitási korrekciós tényező és a lejárat eltérés alapján kiszámított teljes mértékben korrigált kitettségi értéket.

(2) Ha a hitelintézetnek engedélyezték a saját nemteljesítéskori veszteségráta és a hitel-egyenértékesítési tényező becslés alkalmazását és a hitelintézet a pénzügyi biztosítékok kitettségre gyakorolt hatását a nemteljesítéskori veszteségrátára ható egyéb kockázati tényezőktől elkülönítetten is képes becsléni, akkor a pénzügyi biztosítékok kockázatmérséklő hatását a nagykockázat-vállaláskor figyelembe veendő kitettség értékének meghatározásakor figyelembe veheti. Ha a hitelintézetnek engedélyezték a pénzügyi biztosítékok kitettségre gyakorolt hatására vonatkozó saját becslés alkalmazását, akkor ezt a tőkekövetelmény számításánál alkalmazott módszerrel egységes alapon kell végrehajtani.

(3) Ha a hitelintézetnek engedélyezték a saját nemteljesítéskori veszteségráta és a hitelegyenértékesítési tényező alkalmazását, de nem kapott engedélyt a (2) bekezdés alkalmazására, akkor a kitettség értékének meghatározására alkalmazhatja a pénzügyi biztosítékok átfogó módszerét, vagy a (6) bekezdés b) pontja szerinti módszert.

(4) Ha a hitelintézet a (2)–(3) bekezdésben leírt módszereket alkalmazza, akkor a hitelkockázat koncentrációira vonatkozóan rendszeres stressztesztet köteles végezni, amely magában foglalja az esetlegesen érvényesített biztosíték likvidálási értékét. A stresszteszt során olyan forgatókönyvet kell alkalmazni, amelyben a piaci körülmények romlása veszélyezteti a hitelintézet tőke megfelelését és csökkenti a pénzügyi biztosíték likvidációs értékét. Ha a stresszteszt a fedezet értékének romlását jelzi, a (2)–(3) bekezdés céljaira alkalmazott pénzügyi biztosíték figyelembe vehető értékét ezzel összhangban kell csökkenteni.

(5) Ha a hitelintézet a (2)–(3) bekezdésben leírt módszereket alkalmazza, akkor megfelelő stratégiával kell rendelkeznie a kitettség és annak fedezeteként figyelembe vett pénzügyi biztosíték lejárat eltérésének kezelésére, a (2) vagy (3) bekezdés szerinti módszernél alacsonyabb likvidációs értéket eredményező stresszteszt esetén követendő eljárásra, illetve az érintett fedezetekhez kapcsolódó koncentrációs kockázat kezelésére.

(6) Ha az ügyféllel szembeni kitettséget harmadik fél garanciája fedezi, vagy harmadik fél által kibocsátott elismert hitelkockázati fedezet biztosítja, a hitelintézet

a) a kitettség garanciával fedezett részét úgy kezelheti, mint ami a garantőrrel és nem az ügyféllel szemben merül fel, ha a hitelezési kockázat tőkekövetelményének sztenderd módszere alkalmazásában a garantőrrel szembeni fedezetlen kitettséghez azonos vagy kisebb kockázati súly rendelhető, mint az ügyféllel szembeni hitelkockázati fedezet nélküli kitettséghez,

b) a (8) bekezdésben meghatározott eltéréssel a kitettségnek az elismert hitelkockázati fedezettel biztosított részét úgy kezelheti, mint ami a harmadik féllel és nem az ügyféllel szemben merül fel, ha

ba) a hitelezési kockázat tőkekövetelményének sztenderd módszere alkalmazásában a kitettség hitelkockázati fedezettel biztosított részéhez azonos vagy kisebb kockázati súly rendelhető, mint az ügyféllel szembeni hitelkockázati fedezet nélküli kitettséghez, és

bb) nincs eltérés a kitettség lejárat, valamint a hitelkockázati fedezet lejárat között.

(7) A (6) bekezdés a) pontja szerinti eljárás esetén a hitelkockázati fedezet elismerhetőségére és kockázatmérséklő hatásának a tőkekövetelmény-számítás során való számszerűsítésére vonatkozó külön jogszabály rendelkezéseit is megfelelően alkalmazni kell.

(8) A hitelintézet a pénzügyi biztosítékok átfogó módszerét, valamint a (6) bekezdés b) pontja szerinti eljárást akkor alkalmazhatja együttesen, ha a hitelezési kockázata tőkekövetelményének meghatározásához a pénzügyi biztosítékok átfogó és egyszerű módszerének együttes alkalmazását a Felügyelet engedélyezte.”

**51. §** A Hpt. 83. § (2) bekezdése helyébe a következő rendelkezés lép:

„(2) A hitelintézet a vállalkozás jegyzett tőkéjének ötvenegy százalékát meghaladó – nettó értéken számított – közvetlen és közvetett tulajdont más pénzügyi intézmény, befektetési vállalkozás, árutőzsdei szolgáltató, Tpt. szerinti elszámolóházi tevékenységet végző szervezet, Tpt. szerinti központi szerződő fél tevékenységet végző szervezet, befektetési alapkezelő, tőzsde, biztosító, viszontbiztosító, illetve a járulékos vállalkozás kivételével egy vállalkozásban sem szerezhet, illetve nem tarthat birtokában.”

**52. §** A Hpt. a 87/L. §-t követően a következő Fejezettel, címmel, alcímmel és 87/M–87/P. §-sal egészül ki:

„XII/B. FEJEZET

*ELEKTRONIKUSPÉNZ-KIBOCSÁTÓ INTÉZMÉNY PRUDENS MŰKÖDÉSÉNEK SZABÁLYAI*

**Tőkekövetelmény**

87/M. § (1) Az elektronikuspénz-kibocsátó intézménynek – az általa végzett tevékenységgel összhangban – a kockázatának fedezetét mindenkor biztosító megfelelő nagyságú szavatoló tőkével kell rendelkeznie, amely nem csökkenhet

a) a pénzforgalmi tevékenysége tekintetében a 87/F–J. §-okban foglalt módon meghatározott szavatoló tőke, valamint az elektronikuspénz-kibocsátási tevékenysége tekintetében az e Fejezetben meghatározott átlagos kinnlevő elektronikus pénz módszer szerint számított szavatoló tőke együttes összege, vagy

b) a 9. §-ban – az engedélyezés feltételeként – előírt legkisebb induló tőke összege közül a magasabb érték alá.



(2) Az (1) bekezdés a) pontjától eltérően a Felügyelet a pénzforgalmi tevékenység vonatkozásában a 87/K. § szerinti felügyeleti felülvizsgálat keretében a számított értéknél legfeljebb húsz százalékkal magasabb tőkekövetelményt írhat elő, illetve legfeljebb húsz százalékkal alacsonyabb tőkekövetelményt engedélyezhet.

(3) Az elektronikuspénz-kibocsátó intézmény szavatoló tőkéjének meghatározására, kiszámítására az 5. számú mellékletet kell megfelelően alkalmazni.

87/N. § Ha az elektronikuspénz-kibocsátó intézmény

a) egy másik elektronikuspénz-kibocsátó intézménnyel, pénzforgalmi intézménnyel, hitelintézettel, befektetési vállalkozással, befektetési alapkezelő társasággal, biztosítóval vagy viszontbiztosítóval azonos csoportba tartozik, vagy

b) az elektronikus pénz kibocsátásán kívül a 6/C. § (2)–(4) bekezdésébe nem tartozó egyéb üzleti tevékenységet is végez,

akkor a csoport tagjai között, illetve az elektronikuspénz-kibocsátó intézmény egyéb üzleti tevékenységéhez kapcsolódóan ki kell zárni a szavatoló tőke számítása során a tőkeelemek többszörös számbavételét, valamint a nem megfelelő szavatolótőke-számítást.

87/O. § (1) Az átlagosan kinnlevő elektronikus pénz módszer alkalmazásakor az elektronikuspénz-kibocsátó intézmény szavatoló tőkéjének el kell érnie az átlagosan kinnlevő elektronikus pénz két százalékát.

(2) Amennyiben az elektronikuspénz-kibocsátó intézmény a 6/C. § (3) bekezdésében foglalt, az elektronikuspénz-kibocsátáshoz nem kapcsolódó vagy a 6/C. § (2) és (4)–(5) bekezdéseiben megállapított tevékenységek bármelyikét végzi, és a kinnlevő elektronikus pénz mennyisége előre nem határozható meg, a Felügyelet engedélyezi ezen elektronikuspénz-kibocsátó intézmény számára, hogy a szavatolótőke-követelményét egy olyan reprezentatív hányad alapján számítsa ki, mely számítása szerint elektronikus pénz kibocsátására kerül felhasználásra, feltéve hogy ez a reprezentatív hányad a korábbi adatok alapján és a Felügyelet számára reálisan megbecsülhető.

(3) Amennyiben az elektronikuspénz-kibocsátó intézmény működésének időtartama alapján a (2) bekezdésben meghatározott szavatolótőke-követelménye nem számítható, az üzleti terv által igazolt, tervezett kinnlevő elektronikus pénz alapján kell a kalkulációt elvégezni, figyelemmel a Felügyelet által a tervben kért esetleges kiigazításokra.

### **Ügyfélpénzek védelme**

87/P. § (1) Az elektronikuspénz-kibocsátó intézmény az ügyféltől elektronikus pénz kibocsátása érdekében átvett pénzeszközzel sajátjaként nem rendelkezhet, a 6/C. § (2) bekezdésében meghatározott hitel és pénzkölcsön ennek terhére nem nyújtható, valamint az az elektronikuspénz-kibocsátó intézmény felszámolása esetén – a Cstv. rendelkezéseitől eltérően – nem része a felszámolás körébe tartozó vagyonnak.

(2) Az elektronikuspénz-kibocsátó intézmény nyilvántartásait az átvett pénzeszközökről úgy vezeti, hogy azok

a) pontosak legyenek, és az ügyfél pénzeszközeiről mindenkor valós képet mutassanak, és

b) alapján bármikor, késedelem nélkül biztosítható legyen az ügyfél, valamint a szolgáltató saját pénzeszközeinek elkülönített nyilvántartása.

(3) Az elektronikuspénz-kibocsátó intézmény az elektronikus pénz kibocsátása ellenében átvett és vissza nem váltott pénzeszközt

a) az Európai Unió tagállamában székhellyel rendelkező hitelintézetnél vezetett letéti számlára, vagy biztonságos, alacsony kockázatú eszközbe köteles elhelyezni, vagy

b) a pénzügyi kötelezettségvállalása nem teljesítésének esetére az elektronikuspénz-kibocsátó intézménytől eltérő csoporthoz tartozó, az Európai Unió tagállamában székhellyel rendelkező hitelintézettel, biztosítóval olyan bankgarancia- vagy kezési biztosítási szerződést köt, amely

ba) az a) pont szerint elhelyezendő pénzeszköz teljes összegére vonatkozik, és

bb) a fedezet nyújtója által egyoldalúan legalább hatvannapos határidővel szüntethető meg.

(4) Az átvett pénzeszközökre az (1)–(3) bekezdésben meghatározottakat

a) az elektronikuspénz-kibocsátó intézmény fizetési számlájára történő jóváírástól vagy más módon az elektronikuspénz-kibocsátó intézmény rendelkezésére bocsátásától,

b) pénzforgalmi közvetítő megbízása esetén, ha az átvett pénzeszköz a) pontban meghatározott jóváírására, rendelkezésre bocsátására az elektronikus pénz kibocsátását követő ötödik munkanapig nem kerül sor, akkor az elektronikus pénz kibocsátását követő ötödik munkanaptól

kell alkalmazni.

(5) A (3) bekezdés alkalmazásában azon – a kereskedési könyvben nyilvántartott pozíciók, kockázatvállalások, a devizaárfolyam-kockázat és nagykockázatok fedezetéhez szükséges tőkekövetelmény megállapításának szabályairól és a kereskedési könyv vezetésének részletes szabályairól szóló külön jogszabályban meghatározott – egyedi kockázati súlyú kötvények minősülnek biztonságos, alacsony kockázatú eszközöknek, amelyek esetében az egyedi kockázatra vonatkozó tőkekövetelmény – leszámítva a külön jogszabályban meghatározott minőségi kötvényt – legfeljebb 1,6% lehet.

(6) Az (5) bekezdésben meghatározottakon túl biztonságos, alacsony kockázatú eszköz az ÁÉKBV olyan kollektív befektetési értékpapírja, amely kizárólag az (5) bekezdésben meghatározott eszközbe fektet.

(7) Az elektronikuspénz-kibocsátó intézménynek előzetesen tájékoztatnia kell a Felügyeletet a kibocsátott elektronikus pénz ellenében átvett pénzeszközök védelme érdekében végrehajtott intézkedésekben bekövetkező minden jelentős változásról.

(8) Az elektronikuspénz-kibocsátó intézmény által pénzforgalmi szolgáltatás nyújtása érdekében átvett pénzeszközre a 87/L. §-ban foglaltakat kell alkalmazni."

**53. §** A Hpt. 89. § (2) bekezdése helyébe a következő rendelkezés lép:

„(2) A hitelintézetnek az (1) bekezdésben foglalt kötelezettségét – tevékenységének jellegére, terjedelmére és kockázataira figyelemmel – követeléseit és kötelezettségeit lejárati időpontjainak és összegeinek megfelelő összhangjával, valamint az irányítási és kockázatkezelési követelmények [13/D. §] teljesítésével kell biztosítani.”

**54. §** (1) A Hpt. 96/C. § (11) bekezdése helyébe a következő rendelkezés lép:

„(11) Ha a Felügyelet a konszolidáló felügyeleti hatóság, akkor a (7)–(9) bekezdésben rögzítettek kivül az Európai Unió tagállamának hatáskörrel rendelkező felügyeleti hatóságokkal történő együttműködése kiterjed a felügyeleti tevékenységek tervezésére és összehangolására

a) a rendes működés során, ideértve az irányítási rendszerre és a kockázatkezelési követelményre vonatkozó rendelkezések [13/D. §] ellenőrzését, a hitelintézetek belső tőke megfelelési folyamatának [76/K. §] értékelését, a felügyeleti felülvizsgálatot [145/A. §], a nyilvánosságra hozatali követelmények [137/A. §] alkalmazását, valamint a hitelintézettel szemben alkalmazott intézkedéseket,

b) szükség esetén az illetékes központi bankok bevonásával a válsághelyzetekre való felkészülés és a válsághelyzetek során, ideértve a hitelintézetek működésében és a pénzügyi piacokon zajló kedvezőtlen folyamatokat is.”

(2) A Hpt. 96/C. § (15) bekezdése helyébe a következő rendelkezés lép:

„(15) Ha a Felügyelet látja el az összevont alapú felügyelet alá tartozó hitelintézet felügyeletét, és olyan válsághelyzet áll elő – ideértve a pénzügyi piacokon zajló kedvezőtlen folyamatokat is –, amely potenciálisan veszélyezteti a pénzügyi rendszer stabilitását azon tagállamok bármelyikében, amelyben

a) az ezen hitelintézet ellenőrző befolyása alatt álló hitelintézetnek, befektetési vállalkozásnak, befektetési alapkezelő társaságnak és pénzügyi vállalkozásnak, vagy

b) az olyan hitelintézetnek, befektetési vállalkozásnak, befektetési alapkezelő társaságnak és pénzügyi vállalkozásnak, amelyben részesedési viszonyal rendelkezik,

a székhelye van, vagy amely tagállamban olyan hitelintézet létesített rendszerszinten jelentős fióktelepet, amelyre a Felügyelet összevont alapú felügyelete kiterjed, akkor a Felügyelet haladéktalanul köteles tájékoztatni az érintett tagállam központi kormányát, illetékes felügyeleti hatóságát, valamint központi bankját.”

**55. §** (1) A Hpt. 101. § (1) bekezdés első mondata helyébe a következő rendelkezés lép:

„Az Alap a kártalanításra jogosult személy részére a befagyott betét tőke- és kamatösszegét személyenként és hitelintézetenként összevontan legfeljebb százezer euró összeghatárig forintban fizeti ki kártalanításként.”

(2) A Hpt. 101. § (4) bekezdése helyébe az alábbi rendelkezés lép:

„(4) Nyereménybetétek esetén – a betét elhelyezésének időpontjától függetlenül – a betétes legfeljebb az (1) bekezdésben meghatározott összeghatárig a betét névértékének megfelelő összegű kártalanításra jogosult.”

(3) A Hpt. 101. §-a a következő (12) bekezdéssel egészül ki:

„(12) A 101. § (1) bekezdésének alkalmazása során az egyéni vállalkozó által elhelyezett betét – elhelyezésének időpontjától függetlenül – az ugyanazon személy által magánszemélyként elhelyezett betéttől külön betétnek minősül.”

56. § A Hpt. 115. § (6) bekezdése a következő mondattal egészül ki:  
„Közösségi betéteknél a hitelintézet a betétes adatain túlmenően abban az esetben köteles a társasházak és lakásszövetkezetek esetén a lakások számát, építőközösségek és iskolai takarékosági csoportok esetén a közösséget alkotó személyek számát nyilvántartani, ha a betét összege meghaladja a 101. § (1) bekezdésében foglalt összeghatárt.”
57. § A Hpt. 121. § (10) bekezdése helyébe a következő rendelkezés lép:  
„(10) A hitelintézet a végelszámolása vagy felszámolása kezdő évében a végelszámolás vagy felszámolás kezdő napjáig terjedő időszakra vonatkozóan az e §-ban meghatározottak szerint köteles időarányos éves díjat fizetni. A díj vetítési alapja a hitelintézet által a felszámolás vagy végelszámolás elrendelését megelőzően teljesített legutolsó díjfizetésének alapjául szolgáló betétállomány.”
58. § A Hpt. 128/D. § (2) bekezdés d) és f) pontja helyébe a következő rendelkezés lép:  
*[A létesítő okiratban meg kell határozni:]*  
„d) az önkéntes alap szervezetét, valamint az önkéntes alap ellenőrzési és válságkezelési rendszerére vonatkozó előírásokat,”  
„f) az önkéntes alap feladatait és az azokhoz kapcsolódó jogokat, ideértve az önkéntes alap feladatainak ellátásához szükséges ellenőrzéssel és adatszolgáltatással összefüggő jogokat is,”
59. § A Hpt. 128/F. § (4) bekezdése helyébe a következő rendelkezés lép:  
„(4) A közgyűlést a létesítő okiratban meghatározott időközönként, de évente legalább egy alkalommal össze kell hívni. A közgyűlést akkor is össze kell hívni, ha azt a bíróság elrendeli, illetőleg a tagok – létesítő okiratban meghatározott hányada – az ok és a cél megjelölésével indítványozza.”
60. § (1) A Hpt. 130/I. § (1) bekezdése helyébe a következő rendelkezés lép:  
„(1) A KHR-t kezelő pénzügyi vállalkozás – a (3)–(5) bekezdésben foglalt kivétellel – a referenciaadatokat a (2) bekezdésben meghatározott időponttól számított öt évig kezeli. Az öt év letelte után a KHR-t kezelő pénzügyi vállalkozás a referenciaadatokat véglegesen és vissza nem állítható módon törli.”  
(2) A Hpt. 130/I. §-a a következő (5) bekezdéssel egészül ki:  
„(5) A KHR-t kezelő pénzügyi vállalkozás az adatszolgáltatással kapcsolatos szerződésből eredő késedelmes tartozás teljesítése esetén a teljesítéstől számított egy év elteltével haladéktalanul és vissza nem állítható módon törli a referenciaadatot.”
61. § A Hpt. 130/P. §-t követő V. Rész címe helyébe a következő cím lép:  
„V. RÉSZ  
A PÉNZÜGYI INTÉZMÉNYEK, A PÉNZFORGALMI INTÉZMÉNYEK  
ÉS AZ ELEKTRONIKUSPÉNZ-KIBOCSÁTÓ INTÉZMÉNYEK SZÁMVITELE ÉS KÖNYVVIZSGÁLATA”
62. § A Hpt. 131. § (3) bekezdése helyébe a következő rendelkezés lép:  
„(3) Az (1)–(2) bekezdésben foglaltaknak a pénzforgalmi szolgáltatási tevékenységhez kapcsolódóan a pénzforgalmi intézménynek, az elektronikuspénz-kibocsátási és pénzforgalmi szolgáltatási tevékenységhez kapcsolódóan az elektronikuspénz-kibocsátó intézménynek is meg kell felelnie.”
63. § (1) A Hpt. 133. § (1) bekezdése helyébe a következő rendelkezés lép:  
„(1) Pénzügyi intézmény, pénzforgalmi intézmény és elektronikuspénz-kibocsátó intézmény esetén – a gazdasági társaságokról szóló törvénynek a könyvvizsgálóra vonatkozóan meghatározott feltételein túlmenően – könyvvizsgálói feladatok ellátására csak akkor adható az érvényes könyvvizsgálói engedéllyel rendelkező, bejegyzett könyvvizsgáló (könyvvizsgálói társaság) részére megbízás, ha  
a) a könyvvizsgáló (könyvvizsgálói társaság) pénzügyi intézményi minősítéssel rendelkezik,  
b) a könyvvizsgáló nem rendelkezik a hitelintézetben, pénzforgalmi intézményben és elektronikuspénz-kibocsátó intézményben közvetlen vagy közvetett tulajdonnal,  
c) a könyvvizsgálónak nincs a hitelintézettel, pénzforgalmi intézménnyel és elektronikuspénz-kibocsátó intézménnyel szemben fennálló kölcsöntartozása, valamint

d) a minősített befolyással rendelkező tulajdonos a könyvvizsgáló cégben közvetlen vagy közvetett tulajdonnal nem rendelkezik.”

(2) A Hpt. 133. § (6) bekezdése helyébe a következő rendelkezés lép:

„(6) Pénzügyi intézmény, pénzforgalmi intézmény és elektronikuspénz-kibocsátó intézmény nem adhat könyvvizsgálói megbízást a Felügyelet alkalmazottjának, illetőleg annak közeli hozzátartozójának.”

**64. §** A Hpt. 134. § (3) bekezdése helyébe a következő rendelkezés lép:

„(3) A pénzforgalmi intézmény vagy az elektronikuspénz-kibocsátó intézmény könyvvizsgálója a vizsgálatának eredményéről a pénzforgalmi intézménnyel vagy az elektronikuspénz-kibocsátó intézménnyel egyidejűleg a Felügyeletet írásban haladéktalanul tájékoztatja, ha olyan tényt állapított meg, amelynek alapján

a) a pénzforgalmi szolgáltatásra és elektronikuspénz-kibocsátásra vonatkozó jogszabályokban foglalt előírások súlyos megsértésére utaló körülményeket észlel,

b) a pénzforgalmi intézmény pénzforgalmi szolgáltatási tevékenysége, illetve az elektronikuspénz-kibocsátó intézmény elektronikuspénz-kibocsátási tevékenysége folyamatos működését, kötelezettségeinek teljesítését nem látja biztosítottnak,

c) a könyvvizsgálói záradék korlátozása vagy megtagadása válhat szükségessé, vagy

d) a pénzforgalmi intézmény pénzforgalmi szolgáltatási tevékenysége, illetve az elektronikuspénz-kibocsátó intézmény elektronikuspénz-kibocsátási tevékenysége belső ellenőrzési rendszerének súlyos hiányosságait vagy elégtelenségét állapítja meg.”

**65. §** A Hpt. 136. § (2) bekezdése helyébe a következő rendelkezés lép:

„(2) A könyvvizsgálónak az (1) bekezdésben foglaltakra vonatkozó megállapításait külön kiegészítő jelentésben kell rögzítenie, és ezt az igazgatóságnak, az ügyvezetőnek, a felügyelő bizottság elnökének, a Felügyeletnek, valamint – a szövetkezeti hitelintézet könyvvizsgálója kivételével – az MNB-nek legkésőbb a tárgyévet követő év május 31-éig meg kell küldenie.”

**66. §** A Hpt. 137/A. §-t követő VI. Rész címe helyébe a következő cím lép:

„VI. RÉSZ

A PÉNZÜGYI INTÉZMÉNYEK, PÉNZFORGALMI INTÉZMÉNYEK

ÉS AZ ELEKTRONIKUSPÉNZ-KIBOCSÁTÓ INTÉZMÉNYEK TEVÉKENYSÉGÉNEK FELÜGYELETE”

**67. §** A Hpt. 139/A. § (7) bekezdése helyébe a következő rendelkezés lép:

„(7) A pénzforgalmi intézmény által fizetendő változó díj éves mértéke a 87/D. § (1) bekezdése szerint számított, az elektronikuspénz-kibocsátó intézmény által fizetendő éves díj mértéke a 87/M. § (1) bekezdése szerint számított tőkekövetelmény 3,8 ezreléke.”

**68. §** (1) A Hpt. 145/A. § (2) bekezdés d) pontja helyébe a következő rendelkezés lép:

*[Az (1) bekezdés szerinti felülvizsgálatnak és értékelésnek a hitel-, piaci- és működési kockázatokon kívül ki kell terjednie:]*

„d) a hitelintézet likviditási kockázatokkal szembeni kitettségének mértékére, e kockázatoknak a hitelintézet általi mérésére és kezelésére, ideértve az alternatív forgatókönyvek elemzését, a kockázatcsökkentő eszközök alkalmazását, a likviditási többlettartalékok mértékét, összetételét és minőségét, valamint a vészhelyzeti terveket,”

(2) A Hpt. 145/A. § (2) bekezdése a következő i) ponttal egészül ki:

*[Az (1) bekezdés szerinti felülvizsgálatnak és értékelésnek a hitel-, piaci- és működési kockázatokon kívül ki kell terjednie:]*

„i) arra, hogy a hitelintézet által értékpapírosított eszközökre vonatkozó szavatoló tőke mértéke megfelel-e az ügylet gazdasági tartalma által indokolt mértéknek, ideértve az átadott kockázat mértékét is.”

(3) A Hpt. 145/A. §-a a következő (2a) bekezdéssel egészül ki:

„(2a) A (2) bekezdés d) pontja szerinti felülvizsgálat keretében a Felügyelet a hitelintézet pénzügyi piacon betöltött szerepéhez igazodva értékeli a likviditási kockázat kezelését, valamint a likviditási kockázatot mérséklő eszközök alkalmazását.”

69. § A Hpt. a következő alcímmel és 146. §-sal egészül ki:

**„Csoportszintű felügyeleti felülvizsgálat**

146. § (1) Ha a Felügyelet a konszolidáló felügyeleti hatóság, akkor a másik tagállam hatáskörrel rendelkező felügyeleti hatóságával közösen, mindazon összevont felügyelet alá tartozó vállalkozások csoportszintű kockázatelemzését tartalmazó jelentés a Felügyelet által a többi hatáskörrel rendelkező felügyeleti hatóságnak történő megküldését követő négy hónapon belül írásbeli, indokolt határozatban együtt dönt arról, hogy a csoport szavatolótőkéje összevont alapon megfelel-e a csoport pénzügyi helyzetének, kockázati profiljának, és amennyiben pótlólagos tőkekövetelmény előírására kerül sor, annak mértékéről összevont alapon vagy a csoport tagjára nézve. A határozatban figyelembe kell venni a másik tagállam hatáskörrel rendelkező felügyeleti hatóságának leányvállalatról készített kockázatértékeléseit is.

(2) Az (1) bekezdésben foglalt eljárás során a Felügyelet az Európai Bankfelügyelők Bizottságával egyeztetést folytathat, és amennyiben a felügyeleti hatóságok közötti egyet nem értés miatt egy másik tagállam hatáskörrel rendelkező felügyeleti hatósága azt kéri, egyeztetést folytat. Az Európai Bankfelügyelők Bizottságának ajánlását a Felügyeletnek figyelembe kell vennie, vagy indokolnia kell az ettől való jelentős eltérést.

(3) Ha a hatóságok az (1) bekezdésben foglalt eljárás során a határozatot négy hónapon belül nem hozzák meg, a csoport szavatoló tőkéjének megfelelőségéről és pótlólagos tőkekövetelményéről a leányvállalatok kockázatelemzésének és az Európai Unió tagállamainak hatáskörrel rendelkező felügyeleti hatóságai véleményének figyelembevételével a Felügyelet hozza meg.

(4) A Felügyelet a határozatot megküldi a tagállami hatáskörrel rendelkező felügyeleti hatóságoknak és az EU-szintű hitelintézeti anyavállalatnak vagy az EU-szintű pénzügyi holding társaság anyavállalatnak.

(5) A Felügyelet a határozat alapjául szolgáló tényállást évente, vagy ha a leányvállalat felügyeletéért felelős illetékes hatóság a pótlólagos tőkekövetelmény előírására vonatkozóan írásban, indokolt esetben kérelmezi, felülvizsgálja. Az utóbbi esetben a felülvizsgálat kétoldalúan is történhet.

(6) Ha nem a Felügyelet a konszolidáló felügyeleti hatóság, a csoport szavatoló tőkéjének megfelelőségére és pótlólagos tőkekövetelményére vonatkozó konszolidáló felügyeleti hatóság által hozott határozat Magyarországon közvetlenül alkalmazandó és végrehajtható. A Felügyelet a konszolidáló felügyeleti hatóság határozatának tényét magyar nyelven a honlapján közzéteszi. A Felügyelet által felügyelt szervezet tekintetében a csoport szavatoló tőkéjére és pótlólagos tőkekövetelményére vonatkozó másik tagállami hatáskörrel rendelkező felügyeleti hatóság által hozott határozatban foglaltak végrehajtására, teljesítésének ellenőrzésére, az ellenőrzés alapján hozható intézkedésre a Felügyelet által hozott határozatokra vonatkozó magyar jogszabályok alkalmazandóak.

(7) Ha nem a Felügyelet a konszolidáló hatóság és a hatóságok négy hónapon belül nem döntenek együttesen a csoport szavatoló tőkéjének megfelelőségéről és pótlólagos tőkekövetelményéről, a Felügyelet hoz határozatot a magyarországi székhelyű hitelintézetek pótlólagos tőkekövetelményéről.”

70. § (1) A Hpt. 151. § (1) bekezdés e) pontja a következő 3. alponttal egészül ki:

*[A Felügyeletnek mérlegelnie kell az intézkedés szükségességét, ha a pénzügyi intézmény, a pénzforgalmi intézmény, valamint a pénzügyi intézménynek, pénzforgalmi intézménynek nem minősülő kiegészítő pénzügyi szolgáltatást nyújtó egyéb jogi személy, ezek vezető állású személye, illetőleg tulajdonosa megsérti az e törvény, az eredményes, megbízható és független tulajdonlásra, illetőleg a prudens működésre vonatkozó jogszabályok, valamint a pénzforgalomról szóló jogszabályok – ide nem értve az MNB pénzforgalom lebonyolításáról szóló rendeletét – előírásait, illetőleg tevékenységét nyilvánvalóan nem elvárható gondossággal végzi, így különösen*

*e) szavatoló tőkéje nem éri el]*

*„3. elektronikuspénz-kibocsátó intézmény esetében a 87/M. § (1)–(2) bekezdésében”*

*[rögzített tőkekövetelményt,]*

(2) A Hpt. 151. § (2) bekezdés c) pontja a következő 3. alponttal egészül ki:

*[A Felügyeletnek e törvény, továbbá a prudens működésre vonatkozó jogszabályok, valamint a pénzforgalomról szóló jogszabályok – ide nem értve az MNB pénzforgalom lebonyolításáról szóló rendeletét – előírásainak jelentős megsértése esetén – a rendelkezésére álló adatokat és információkat mérlegelve – meg kell tennie a szükséges intézkedést (153. §, 155–156. §), ha a pénzügyi intézmény, a pénzforgalmi intézmény*

*c) szavatoló tőkéje nem éri el]*

*„3. elektronikuspénz-kibocsátó intézmény esetében a 87/M. § (1)–(2) bekezdésében”*

*[rögzített tőkekövetelmény hetvenöt százalékát,]*

- (3) A Hpt. 151. § (3) bekezdés a) pontja a következő 3. alponttal egészül ki:  
*[A Felügyeletnek e törvény, továbbá a prudens működésre vonatkozó jogszabályok, valamint a pénzforgalomról szóló jogszabályok – ide nem értve az MNB pénzforgalom lebonyolításáról szóló rendeletét – előírásainak súlyos megsértése esetén meg kell tennie a szükséges intézkedéseket, illetőleg kivételes intézkedéseket (157–160. §), ha a pénzügyi intézmény, a pénzforgalmi intézmény*

*a) szavatoló tőkéje nem éri el]*

„3. elektronikuspénz-kibocsátó intézmény esetében a 87/M. § (1)–(2) bekezdésében”

*[rögzített tőkekövetelmény hatvan százalékát,]*

- 71. §** A Hpt. 168/B. §-a és az azt megelőző alcím helyébe a következő rendelkezés lép:

**„Pénzforgalmi szolgáltatókra és az elektronikus pénz kibocsátójára vonatkozó különös rendelkezések**

168/B. § (1) A Felügyelet az e törvényben és a pénzforgalomról szóló jogszabályokban, felügyeleti határozatban foglalt kötelezettségek sérelme esetén a hitelintézetnek nem minősülő pénzforgalmi szolgáltatóval, elektronikus pénz kibocsátójával szemben – a (2)–(3) bekezdésben meghatározott kivételekkel – a 153. §-ban és 157–160. §-ban meghatározott intézkedéseket, kivételes intézkedéseket alkalmazhatja, valamint bírságot szabhat ki.

(2) A 153. § (2) bekezdés c) pontjának 6. alpontjától eltérően a Felügyelet nem tilthatja meg

a) a kincstár pénzforgalmi szolgáltatási és elektronikuspénz-kibocsátási tevékenységének,

b) a Posta Elszámoló Központot működtető intézmény készpénz-átutalási, fizetési számlára történő készpénz-befizetési, és fizetési számláról történő készpénz-kifizetési tevékenységének végzését.

(3) A Felügyelet a pénzforgalomról szóló jogszabályokban, valamint a felügyeleti határozatban foglalt kötelezettségek sérelme esetén az MNB-vel szemben a 153. § (1) bekezdés a) pontjának 1. alpontjában és b) pontjának 2. alpontjában, valamint f) pontjában meghatározott intézkedéseket alkalmazhatja.”

- 72. §** A Hpt. 188. § (1) bekezdése helyébe a következő rendelkezés lép:

„(1) A Felügyelet ellenőrzési tevékenységének ellátása és a fogyasztók érdekeinek védelme céljából nyilvántartást vezet a közvetítőkről és a közvetítői alvállalkozókról. A Felügyelet a nyilvántartásban a közvetítők és a közvetítői alvállalkozók következő adatait kezeli:

a) a nevét, székhelyét,

b) a tevékenység végzésének helyét,

c) a tevékenység engedélyezésének, bejelentéshez kötött tevékenység esetén a bejelentés időpontját,

d) azt az adatot, hogy a nyilvántartásba vett kiemelt közvetítő, függő ügynök, pénzforgalmi közvetítő, többes kiemelt közvetítő, többes ügynök, alkusz vagy közvetítői alvállalkozó,

e) a közvetítőt megbízó pénzügyi intézmény, pénzforgalmi intézmény nevét,

f) a szolgáltatási tevékenysége megkezdésének időpontját,

g) a közvetítői alvállalkozó esetén a közvetítő nevét,

h) a független közvetítőnél vezető állású személynek

ha) a tisztségét,

hb) a 3. számú melléklet I. Fejezetében meghatározott azonosító adatai közül a vezető állású személy nevét, születési helyét, idejét és anyja nevét.”

- 73. §** A Hpt. 206. §-a a következő (6) bekezdéssel egészül ki:

„(6) A hitelintézet köteles évente az Alap által meghatározott formában kimutatást készíteni a betétesnek a hitelintézetnél elhelyezett biztosított betétei összevont egyenlegéről és az annak alapján a betétes javára fennálló betétbiztosítási összegéről.”

- 74. §** A Hpt. 210/A. §-a a következő (7) bekezdéssel egészül ki:

„(7) Az (1) bekezdésben meghatározott szerződés esetében, ha a (4) bekezdésben meghatározott feltételek változása a kamat csökkentését teszi indokolttá, azt is érvényesíteni kell.”

- 75. §** A Hpt. 215/B. §-a helyébe a következő rendelkezés lép:

„215/B. § (1) A pénzügyi intézmény, a pénzforgalmi intézmény és az elektronikuspénz-kibocsátó intézmény biztosítja, hogy az ügyfél a pénzügyi intézmény, a pénzforgalmi intézmény és az elektronikuspénz-kibocsátó intézmény



magatartására, tevékenységére vagy mulasztására vonatkozó panaszát szóban (személyesen, telefonon) vagy írásban (személyesen vagy más által átadott irat útján, postai úton, telefaxon, elektronikus levélben) közölhesse.

(2) A pénzügyi intézmény, a pénzforgalmi intézmény és az elektronikuspénz-kibocsátó intézmény

- a) a szóbeli panaszt valamennyi, az ügyfelek számára nyitva álló helyiségben, annak nyitvatartási idejében, ennek hiányában a székhelyén minden munkanapon 8 órától 16 óráig,
- b) a telefonon közölt szóbeli panaszt legalább a hét egy munkanapján 8 órától 20 óráig,
- c) elektronikus eléréssel – üzemzavar esetén megfelelő más elérhetőséget biztosítva – folyamatosan fogadja.

(3) Telefonon történő panaszkezelés esetén a pénzügyi intézmény, a pénzforgalmi intézmény és az elektronikuspénz-kibocsátó intézmény biztosítja az ésszerű várakozási időn belüli hívásfogadást és ügyintézkést.

(4) Telefonon történő panaszkezelés esetén a pénzügyi intézmény, a pénzforgalmi intézmény, az elektronikuspénz-kibocsátó intézmény és az ügyfél közötti telefonos kommunikációt a pénzügyi intézmény, a pénzforgalmi intézmény és az elektronikuspénz-kibocsátó intézmény hangfelvétellel rögzíti, és a hangfelvételt egy évig megőrzi. Az ügyfél kérésére biztosítani kell a hangfelvétel visszahallgatását, továbbá térítésmentesen rendelkezésre kell bocsátani a hangfelvételtől készített hitelesített jegyzőkönyvet.

(5) A pénzügyi intézmény, a pénzforgalmi intézmény és az elektronikuspénz-kibocsátó intézmény a szóbeli panaszt – a (6) bekezdésben meghatározott eltéréssel – azonnal megvizsgálja, és szükség szerint orvosolja. Ha az ügyfél a panasz kezelésével nem ért egyet, a pénzügyi intézmény, a pénzforgalmi intézmény és az elektronikuspénz-kibocsátó intézmény a panaszról és az azzal kapcsolatos álláspontjáról jegyzőkönyvet vesz fel, és annak egy másolati példányát a személyesen közölt szóbeli panasz esetén az ügyfélnek átadja, telefonon közölt szóbeli panasz esetén az ügyfélnek – a (7) bekezdésben foglaltakkal egyidejűleg – megküldi, egyebekben az írásbeli panaszra vonatkozó rendelkezések szerint jár el.

(6) Ha a panasz azonnali kivizsgálása nem lehetséges, a pénzügyi intézmény, a pénzforgalmi intézmény és az elektronikuspénz-kibocsátó intézmény a panaszról jegyzőkönyvet vesz fel, és annak egy másolati példányát a személyesen közölt szóbeli panasz esetén az ügyfélnek átadja, telefonon közölt szóbeli panasz esetén az ügyfélnek – a (7) bekezdésben foglaltakkal egyidejűleg – megküldi, egyebekben az írásbeli panaszra vonatkozó rendelkezések szerint jár el.

(7) A pénzügyi intézmény, a pénzforgalmi intézmény és az elektronikuspénz-kibocsátó intézmény az írásbeli panasszal kapcsolatos, indokolással ellátott álláspontját a panasz közlését követő harminc napon belül megküldi az ügyfélnek.

(8) A panasz elutasítása esetén a pénzügyi intézmény, a pénzforgalmi intézmény és az elektronikuspénz-kibocsátó intézmény válaszában tájékoztatja az ügyfelet arról, hogy panaszával – annak jellege szerint – a Felügyeletnek vagy a békéltető testületnek az eljárását kezdeményezheti, továbbá meg kell adni a Felügyeletnek és a békéltető testületnek a levelezési címét.

(9) A pénzügyi intézmény, a pénzforgalmi intézmény és az elektronikuspénz-kibocsátó intézmény a panaszt és az arra adott választ három évig őrzi meg, és azt a Felügyelet kérésére bemutatja.

(10) A pénzügyi intézmény, a pénzforgalmi intézmény és az elektronikuspénz-kibocsátó intézmény az ügyfelek panaszai hatékony, átlátható és gyors kezelésének eljárásáról, a panaszügyintézés módjáról, valamint a (13) bekezdés szerinti nyilvántartás vezetésének szabályairól szabályzatot (a továbbiakban: panaszkezelési szabályzat) készít. A pénzügyi intézmény, a pénzforgalmi intézmény és az elektronikuspénz-kibocsátó intézmény a panaszkezelési szabályzatban tájékoztatja az ügyfelet a panaszügyintézés helyéről, levelezési címéről, elektronikus levelezési címéről, telefonszámáról és telefaxszámáról.

(11) A pénzügyi intézmény, a pénzforgalmi intézmény és az elektronikuspénz-kibocsátó intézmény az ügyfelek panaszairól, valamint az azok rendezését, megoldását szolgáló intézkedésekről nyilvántartást vezet.

(12) A (11) bekezdés szerinti nyilvántartásnak tartalmaznia kell

- a) a panasz leírását, a panasz tárgyát képező esemény vagy tény megjelölését,
- b) a panasz benyújtásának időpontját,
- c) a panasz rendezésére vagy megoldására szolgáló intézkedés leírását, elutasítás esetén annak indokát,
- d) a c) pont szerinti intézkedés teljesítésének határidejét és a végrehajtásért felelős személy megnevezését, továbbá
- e) a panasz megválaszolásának időpontját.

(13) A pénzügyi intézmény, a pénzforgalmi intézmény és az elektronikuspénz-kibocsátó intézmény a panaszkezelési szabályzatot a honlapján közzéteszi és az ügyfelek számára nyitva álló helyiségében, ennek hiányában a székhelyén kifüggeszti.

(14) A pénzügyi intézmény, a pénzforgalmi intézmény és az elektronikuspénz-kibocsátó intézmény a panasz kivizsgálásáért a fogyasztóval szemben külön díjat nem számíthat fel.

(15) A pénzügyi intézmény, a pénzforgalmi intézmény és az elektronikuspénz-kibocsátó intézmény köteles fogyasztóvédelmi ügyekben fogyasztóvédelmi ügyekért felelős kapcsolattartót kijelölni, és a Felügyeletnek 15 napon belül a felelős személyét, illetve annak változását írásban bejelenteni.”

**76. §** (1) A Hpt. 216. §-a a következő (2a) bekezdéssel egészül ki:

„(2a) Szövetkezeti hitelintézet esetében a részjegy névértéke nem haladhatja meg a tízezer forintot.”

(2) A Hpt. 216. § (4) bekezdése helyébe a következő rendelkezés lép:

„(4) Szövetkezeti formában működő hitelintézet határozatképtelenség miatt megismételt közgyűlése az eredeti napirendre felvett bármely kérdésben – ide nem értve a részjegy névértékének felemelését – hozhat határozatot.”

(3) A Hpt. 216. §-a a következő (4a) bekezdéssel egészül ki:

„(4a) Szövetkezeti hitelintézet esetében a tag csak a szövetkezet tagját hatalmazhatja meg a közgyűlésen történő képviselőre azzal, hogy egy tag kizárólag egy további tagot képviselhet.”

(4) A Hpt. 216. § (6) bekezdése helyébe a következő rendelkezés lép:

„(6) Szövetkezeti hitelintézet esetében a közgyűlés összehívásáról szóló, a napirendi pontokat is tartalmazó meghívót – a közgyűlés napirendi pontjával kapcsolatos iratok kivételével – kötelező valamennyi tagnak megküldeni, valamint az összehívásról hirdetményt közzétenni. A közgyűlési meghívónak és a hirdetménynek tartalmaznia kell, hogy a tag kérésére az iratokat a szövetkezeti hitelintézet hol és mely időpontokban bocsátja rendelkezésre. A közgyűlés által meghozott határozatokról a szövetkezeti hitelintézet valamennyi tagját levélben tájékoztatni kell.”

**77. §** A Hpt. 218. §-a helyébe a következő rendelkezés lép:

„218. § (1) Az elektronikus pénz kibocsátója az átvett pénzeszközök ellenében, az átvételt követően haladéktalanul, névértéken bocsát ki elektronikus pénzt.

(2) Az elektronikus pénz kibocsátója az elektronikuspénz-birtokos kérésére, az annak birtokában lévő elektronikus pénzt bármikor, névértéken visszaváltja. Ha az elektronikuspénz-birtokos a visszaváltást a szerződés megszűnését megelőzően kezdeményezi, akkor az elektronikus pénzt az elektronikus pénz kibocsátója az elektronikuspénz-birtokos kérésének megfelelően vagy részben vagy teljesen köteles visszaváltani.

(3) Az elektronikus pénz kibocsátója és az elektronikuspénz-birtokos között létrejött szerződés egyértelműen és világosan tartalmazza a visszaváltás feltételeit és díját. A szerződéses feltételekről és a visszaváltás díjáról az elektronikuspénz-birtokost a szerződés megkötését megelőzően tájékoztatni kell.

(4) A visszaváltásért díj a (3) bekezdéssel összhangban kizárólag a következő esetekben számítható fel:

a) ha az elektronikuspénz-birtokos a visszaváltást a szerződés megszűnése előtt kéri,

b) ha a szerződés határozott időre jött létre, és az elektronikuspénz-birtokos ezen határozott idő eltelte előtt kívánja felmondani a szerződést,

c) ha a visszaváltást az elektronikuspénz-birtokos a szerződés megszűnését követően legalább egy évvel kéri.

(5) A (4) bekezdésben említett díjnak az elektronikus pénz kibocsátója ténylegesen felmerült költségeivel arányosnak és összehasonlíthatónak kell lennie.

(6) Amennyiben az elektronikuspénz-birtokos a visszaváltást a szerződés megszűnésekor vagy a megszűnést követő legfeljebb egy éven belül kéri,

a) úgy az elektronikus pénz kibocsátója az elektronikus pénz teljes összegét visszaváltja vagy

b) amennyiben az elektronikuspénz-kibocsátó intézmény a 6/C. § (5) bekezdésében meghatározott egyéb üzleti tevékenységet is folytat, és ennek következtében nem határozható meg előre, hogy a pénzeszközei milyen arányát fogja elektronikus pénzként használni, az elektronikuspénz-kibocsátó intézménynek valamennyi, az elektronikuspénz-birtokos által követelt pénzeszközt vissza kell váltania.

(7) Az (4)–(6) bekezdésben meghatározottak kizárólag a fogyasztóra, mint elektronikuspénz-birtokosra vonatkoznak, más elektronikuspénz-birtokos személyek elektronikuspénz-visszaváltásának feltételeire az ezen személyek és az elektronikus pénz kibocsátója között létrejött szerződésben meghatározott feltételek az irányadók.

(8) Az elektronikus pénz kibocsátója az elektronikus pénzre kamatot nem fizethet, továbbá egyéb juttatást sem biztosíthat.

(9) Jelen paragrafus vonatkozásában a fogyasztóvédelemről szóló 1997. évi CLV. törvény szerinti fogyasztót kell érteni.

(10) Az (1)–(8) bekezdésekben foglaltakat az MNB-re is alkalmazni kell. ”



- 78. §** (1) A Hpt. 219. § (1) bekezdése helyébe a következő rendelkezés lép:  
„(1) A független közvetítő és az általa az e tevékenységre igénybe vett, vele megbízási, illetve munkavégzésre irányuló egyéb jogviszonyban álló személy által e tevékenysége során okozott kárért a közvetítő felel.”
- (2) A Hpt. 219. § (4) bekezdése helyébe a következő rendelkezés lép:  
„(4) A közvetítői díj időbeni ütemezésének – ide nem értve az alkuszoknak fizetendő közvetítői díjat – arányosnak kell lennie a közvetített pénzügyi szolgáltatás futamidejével, valamint szerződésszerű teljesítésével.”
- 79. §** A Hpt. 219/B. § (1) bekezdése helyébe a következő rendelkezés lép:  
„(1) A független közvetítő a pénzügyi szolgáltatási szerződés megkötésének elősegítése során köteles az ügyfélnek kielégítő mennyiségű, de – ha a piacon hozzáférhető – legalább három szolgáltató versengő szolgáltatásnak minősülő ajánlatát elemezni és átadni. Ha kizárólag kettő versengő szolgáltatást közvetít, akkor a kettő ajánlatot kell elemeznie és átadnia.”
- 80. §** (1) A Hpt. 219/C. § (1) bekezdése helyébe a következő rendelkezés lép:  
„(1) A kiemelt közvetítő és a pénzforgalmi közvetítő és az általa az e tevékenységre igénybe vett, vele megbízási, illetve munkavégzésre irányuló egyéb jogviszonyban álló személy által e tevékenysége során okozott kárért a megbízó pénzügyi intézmény, pénzforgalmi intézmény felel.”
- (2) A Hpt. 219/C. § (6) bekezdése helyébe a következő rendelkezés lép:  
„(6) A kizárólag magánszemélyek részére a mindennapi élet felszerelési tárgyainak, tartós fogyasztási cikkeinek (ide nem értve a gépjárművet) megvásárlásához nyújtott hitel- és pénzkölcsönt közvetítő függő ügynökre, és a 2. számú melléklet I. Fejezet 12.3. pont b) alpontjában meghatározott közvetítőre a 219/D. §-ban foglalt rendelkezéseket nem kell alkalmazni.”
- 81. §** A Hpt. 219/D. §-a helyébe a következő rendelkezés lép:  
„219/D. § (1) A közvetítővel, a közvetítői alvállalkozóval – e tevékenységi körében – munkaviszonyban, megbízási viszonyban, vagy munkavégzésre irányuló egyéb jogviszonyban – a (3) bekezdésben meghatározott eltéréssel – csak olyan természetes személy lehet, aki
- a) szakirányú felsőfokú iskolai végzettséggel [68. § (3) bekezdés], vagy
  - b) középiskolai végzettséggel és
    - ba) szakképesített bankreferenci szakképesítéssel,
    - bb) banki, befektetési termékértékesítői szakképesítéssel,
    - bc) befektetési tanácsadói szakképesítéssel,
    - bd) banki szakügyintézői szakképesítéssel,
    - be) pénzügyi szakügyintézői szakképesítéssel,
    - bf) értékpapír-piaci szakügyintézői szakképesítéssel,
    - bg) pénzügyi szervezeti mérlegképes könyvelői szakképesítéssel,
    - bh) tőzsdei szakvizsgával,
    - bi) becsüsi bizonyítvánnyal (kizárólag kéziróló fedezete mellett nyújtott pénzkölcsön közvetítése esetén),
    - bj) valutapénztárosi bizonyítvánnyal (kizárólag pénzváltás közvetítése esetén),
    - bk) a Magyar Bankszövetség Felsőfokú Bankszakmai Oklevelével,
  - b) a)–b) pontokban foglaltakkal egyenértékű szakképesítéssel, vagy
  - c) külön jogszabályban meghatározott, a Felügyelet által kiadott közvetítői hatósági vizsga letételét igazoló tanúsítványával rendelkezik.
- (2) Az (1) bekezdés a) pontja alkalmazásában szakirányú felsőfokú végzettségnek minősülnek
- a) a 68. § (3) bekezdésben meghatározott képzettségek,
  - b) a főiskolai vagy egyetemi szintű, illetve mesterképzésben szerzhető gazdasági agrármérnök szakképzettség, vagy műszaki menedzser alapképzési szakon, vagy gazdasági és vidékfejlesztési agrármérnök alapképzési szakon szerzhető szakképzettség, és
  - c) a felsőfokú végzettség birtokában szakirányú továbbképzésben, szakosító továbbképzésben a közgazdasági felsőoktatásban szerzett bankszakmai szakképzettség vagy gazdasági, közgazdasági szakképzettség.
- (3) Közvetítői tevékenységet végző hitelintézettel, biztosítóval, Posta Elszámoló Központot működtető intézménnyel munkaviszonyban álló természetes személy kizárólag abban az esetben végezhet közvetítői tevékenységet, ha

az általa közvetített pénzügyi szolgáltatással kapcsolatban megfelelő képzést kapott. A szakmai követelmények ellenőrzéséért a munkáltató felelős.

(4) A közvetítőnek minősülő megbízó vagy munkáltató köteles gondoskodni arról, hogy a vele – e tevékenységi körében – munkaviszonyban vagy megbízási viszonyban álló természetes személy a közvetített szolgáltatással kapcsolatban részletes ismeretekkel rendelkezzen.

(5) A közvetítőnek minősülő megbízó vagy munkáltató az (1)–(3) bekezdésben foglalt követelményekről belső nyilvántartást vezet.

(6) A független közvetítő felelős a vele – e tevékenységi körében – munkaviszonyban vagy megbízási jogviszonyban, vagy munkavégzésre irányuló egyéb jogviszonyban álló természetes személyekkel szemben támasztott szakmai követelmények fennállásának ellenőrzéséért.

(7) A pénzügyi szolgáltatást nyújtó személy felelős a függő közvetítő és a vele – e tevékenységi körében – munkaviszonyban vagy megbízási jogviszonyban, vagy munkavégzésre irányuló egyéb jogviszonyban álló természetes személyekkel szemben támasztott szakmai követelmények fennállásának ellenőrzéséért.”

**82. §** A Hpt. a következő 234/B–234/E. §-sal egészül ki:

„234/B. § Az egyes pénzügyi tárgyú törvények módosításáról szóló 2010. évi CLIX. törvény

a) hatálybalépésekor pénzváltás közvetítésére többes kiemelt közvetítőként engedéllyel rendelkező közvetítő ezen tevékenységét többes kiemelt közvetítőként 2011. június 30-ig folytathatja;

b) 44. §-ával megállapított 68. §-ban foglalt követelménynek a hatálybalépésekor már megválasztott, kinevezett ügyvezető, vezető állású személy legkésőbb 2014. január 1-től köteles megfelelni;

c) 45. §-ával megállapított 69/B–69/E §-ban foglalt javadalmazási politikára vonatkozó belső szabályzatra, valamint javadalmazási bizottság felállítására vonatkozó követelményeknek a hitelintézetek legkésőbb 2011. május 31-től kötelesek megfelelni;

d) 50. §-ával megállapított 79. § (1)–(3) bekezdését 2011. december 31-éig nem kell alkalmazni a 2010. december 31-én már fennálló, hitelintézettel, befektetési vállalkozással és hitelintézettel egyenértékű prudenciális szabályozásnak megfelelő pénzügyi vállalkozással szembeni, szavatoló tőke számításánál figyelembe vehető kötelezettséget nem eredményező, legfeljebb egyéves lejáratú kitettségre;

e) 55. § (2) bekezdésével megállapított 101. § (4) bekezdését a hatálybalépését követően induló kártalanítási eljárásoknál kell alkalmazni;

f) hatálybalépésekor már engedéllyel rendelkező önkéntes alapnak 2011. június 30-ig kell létesítő okiratát módosítania az egyes pénzügyi tárgyú törvények módosításáról szóló 2010. évi CLIX. törvény 58. §-ával megállapított 128/D. § (2) bekezdés d) és f) pontjában foglaltaknak megfelelően;

g) 60. § (2) bekezdésével megállapított 130/I. § (5) bekezdésének megfelelően a KHR-t kezelő pénzügyi vállalkozás 2011. március 31-ig köteles törölni az egyes pénzügyi tárgyú törvények módosításáról szóló 2010. évi CLIX. törvény hatálybalépésekor már meglévő referenciaadatot, amely adatszolgáltatással kapcsolatos szerződésből eredő késedelmes tartozás teljesítésétől számított egy év eltelt;

h) 69. §-ával megállapított 146. §-ban foglalt határidő 2012. december 31-ig hat hónap;

i) 76. §-ával megállapított 216. § (2a) bekezdésben foglaltaknak a szövetkezeti hitelintézetnek legkésőbb 2012. június 30-ától kell megfelelnie;

j) 76. §-ával megállapított 216. § (4), (4a) és (6) bekezdésben foglalt követelményeknek a szövetkezeti hitelintézetnek a hatálybalépését követő első, de legkésőbb 2011. május 31-ig megtartandó közgyűlésen (küldöttgyűlésen) történt alapszabály módosítását követően kell alkalmaznia;

k) 81. §-ával megállapított 219/D. §-ban foglalt követelményeknek 2011. június 30-tól kell megfelelni.

234/C. § (1) Az egyes pénzügyi tárgyú törvények módosításáról szóló 2010. évi CLIX. törvény hatálybalépésekor már meglévő olyan értékpapírt, részjegyet vagy alapvető kölcsöntőkét, amely az e törvény 2010. december 31-én hatályos 5. számú melléklete szerint megfelel az alapvető tőkével szembeni követelményeknek, de 2011. január 1-től nem felel meg az 5. számú melléklet 3., 6., 7. vagy 11. pontjában foglalt követelménynek, 2040. december 31-éig úgy kell tekinteni, mint ami megfelel a vegyes tulajdonságú befizetett jegyzett tőkével, vagy az alapvető kölcsöntőkével szembeni feltételeknek azzal, hogy ezen értékpapír, részjegy vagy alapvető kölcsöntőke alapvető tőkébe történő beszámíthatóságánál a következő korlátozásokat kell érvényesíteni:

a) 2020. január 1-jétől 2029. december 31-ig legfeljebb az alapvető tőke 20%-a lehet;

b) 2030. január 1-jétől legfeljebb az alapvető tőke 10%-a lehet.

(2) Az egyes pénzügyi tárgyú törvények módosításáról szóló 2010. évi CLIX. törvény hatálybalépésekor már meglévő olyan kölcsönt, amely az e törvény 2010. december 31-én hatályos 5. számú melléklete szerint járulékos kölcsöntökének minősül, 2025. december 31-éig úgy kell tekinteni, mint ami megfelel a járulékos kölcsöntökével szembeni feltételeknek.

234/D. § (1) Ha a hitelintézet

- a) a kockázattal súlyozott kitétség értékét a belső minősítésen alapuló módszer, vagy
- b) a működési kockázat tőkekövetelményét a fejlett mérési módszer szerint számítja ki, akkor gondoskodnia kell arról, hogy szavatoló tőkéje folyamatosan elérje vagy meghaladja a (2)–(3) bekezdésben meghatározott összeget.

(2) Ha az (1) bekezdés szerinti hitelintézet a belső minősítésen alapuló módszert, vagy a fejlett mérési módszert

- a) már 2009. december 31-én alkalmazta, akkor szavatoló tőkéjének 2011. december 31-ig el kell érnie vagy meg kell haladnia az e törvény 2007. június 30-án hatályos szabályok szerinti minimális tőkekövetelmény nyolcvan százalékát,
- b) 2010. január 1-jén vagy azt követően alkalmazza, akkor szavatoló tőkéjének 2011. december 31-ig el kell érnie, vagy meg kell haladnia azon minimális tőkekövetelmény nyolcvan százalékát, amellyel a hitelezési kockázat tőkekövetelményének sztenderd módszere, vagy a működési kockázat tőkekövetelménye alapmutató vagy sztenderdizált módszere alapján rendelkeznie kellene.

(3) A (2) bekezdés a) pontjának alkalmazásában a szavatoló tőke meghatározásához az e törvény 2007. június 30-án hatályos 5. számú melléklete szerint kell eljárni azzal, hogy az országkockázat tőkekövetelményéről szóló 16/2001. (III. 19.) PM rendeletben foglaltakat nem kell alkalmazni.

234/E. § Az egyes pénzügyi tárgyú törvények módosításáról szóló 2010. évi CLIX. törvény hatálybalépésekor már meglévő, a hitelintézet által visszavásárolt és a mérlegben eszközök között kimutatott saját kibocsátású alapvető kölcsöntőke, járulékos vagy alárendelt kölcsöntőke könyv szerinti értékét 2011. december 31-ig nem kell levonni a szavatoló tőke kiszámításakor.”

- 83. §** A Hpt. 235. § (1) bekezdése a következő p) és q) ponttal egészül ki:  
*[Felhatalmazást kap a Kormány arra, hogy rendeletben állapítsa meg:]*  
 „p) az átruházott hitelkockázatot megtestesítő kitétségekre,  
 q) a javadalmazási politikának az érintett hitelintézet mérete, tevékenységének jellege, köre és jogi formájából eredő sajátossága figyelembevételével történő alkalmazására”  
*[vonatkozó részletes szabályokat.]*
- 84. §** (1) A Hpt. 2. és 6. számú melléklete az e törvény 1. mellékletében foglaltak szerint módosul.  
 (2) A Hpt. 5. számú melléklete helyébe e törvény 2. melléklete lép.
- 85. §** A Hpt.
- a) 3. § (5) bekezdésében a „d) és e) pontjában” szövegrész helyébe a „d)–f) pontjaiban” szöveg,
  - b) 5. §
    - ba) (6) bekezdésében az „a)–h) és j)” szövegrész helyébe az „a)–j)”,
    - bb) (9) bekezdésében az „a)–h), j)” szövegrész helyébe az „a)–j)” szöveg,
  - c) 6. §
    - ca) (3) bekezdésében a „f)–h)” szövegrész helyébe az „g)–i)”
    - cb) (4) bekezdés a) pontjában a „f) pontjában” szövegrész helyébe a „g) pontjában” szöveg,
    - cc) (4) bekezdés b) pontjában a „h) pontja” szövegrész helyébe az „i) pontja” szöveg,
  - d) 10. § (1) bekezdésében a „Pénzügyi intézmény és a pénzforgalmi intézmény alapításához” szövegrész helyébe a „Pénzügyi intézmény, a pénzforgalmi intézmény és az elektronikuspénz-kibocsátó intézmény alapításához” szöveg,
  - e) 13/C. § (10) bekezdésében a „pénzforgalmi intézménynek” szövegrész helyébe a „pénzforgalmi intézménynek és az elektronikuspénz-kibocsátó intézménynek” szöveg, 13/D. § (1) bekezdésében az „és a pénzforgalmi intézménynek” szövegrész helyébe az „, a pénzforgalmi intézménynek és az elektronikuspénz-kibocsátó intézménynek” szöveg,
  - f) 16. § (2) bekezdésében a „pénzügyi vállalkozás, pénzforgalmi intézmény” szövegrész helyébe a „pénzügyi vállalkozás, pénzforgalmi intézmény, elektronikuspénz-kibocsátó intézmény” szöveg,

- g) 44. §
- ga) (1) bekezdésében a „pénzügyi intézménynél, pénzforgalmi intézménynél” szövegrész helyébe a „pénzügyi intézménynél, pénzforgalmi intézménynél, elektronikuspénz-kibocsátó intézménynél”,
  - gb) (4) bekezdésében a „pénzügyi intézménynél, pénzforgalmi intézménynél” szövegrész helyébe a „pénzügyi intézménynél, pénzforgalmi intézménynél, elektronikuspénz-kibocsátó intézménynél”,
  - gc) (5) bekezdésében a „Hitelintézetnél, pénzforgalmi elszámolóháznál, pénzforgalmi intézménynél” szövegrész helyébe a „Hitelintézetnél, pénzforgalmi elszámolóháznál, pénzforgalmi intézménynél, elektronikuspénz-kibocsátó intézménynél”,
  - gd) (5) bekezdés b) pontjában a „más pénzügyi intézménynél, pénzforgalmi intézménynél” szövegrész helyébe a „más pénzügyi intézménynél, pénzforgalmi intézménynél, elektronikuspénz-kibocsátó intézménynél” szöveg,
- h) 54. § (1) bekezdés c) pontjában az „e)–f) pontjában” szövegrész helyébe az „e)–g) pontjában” szöveg,
- i) 130/A. § (4) bekezdésében az „e)–f) pontjában” szövegrész helyébe az „e)–g) pontjában” szöveg,
- j) 130/C. § (1) bekezdésében az „e)–f) pontjában” szövegrész helyébe az „e)–g) pontjában” szöveg,
- k) 130/D. §-ában az „e)–f) pontjában” szövegrész helyébe az „e)–g) pontjában” szöveg,
- l) 130/F. § (1) bekezdésében az „e)–f) pontjában” szövegrész helyébe az „e)–g) pontjában” szöveg,
- m) 132. § (1) bekezdésében az „A pénzügyi intézmény és a pénzforgalmi intézmény” szövegrész helyébe az „A pénzügyi intézmény, a pénzforgalmi intézmény és az elektronikuspénz-kibocsátó intézmény” szöveg,
- n) 137. §
- na) (1) bekezdésében az „A pénzügyi intézmény és a pénzforgalmi intézmény” szövegrész helyébe az „A pénzügyi intézmény, a pénzforgalmi intézmény és az elektronikuspénz-kibocsátó intézmény”,
  - nb) (2) bekezdésében az „a pénzügyi intézménynél és a pénzforgalmi intézménynél” szövegrész helyébe az „a pénzügyi intézménynél, a pénzforgalmi intézménynél és az elektronikuspénz-kibocsátó intézménynél”,
  - nc) (3) bekezdésében az „a pénzügyi intézményt és a pénzforgalmi intézményt” szövegrész helyébe az „a pénzügyi intézményt, a pénzforgalmi intézményt és az elektronikuspénz-kibocsátó intézményt”, és az „a pénzügyi intézmény és a pénzforgalmi intézmény köteles” szövegrész helyébe az „a pénzügyi intézmény, a pénzforgalmi intézmény és az elektronikuspénz-kibocsátó intézmény köteles” szöveg,
- o) 139/A. §
- oa) (1) bekezdésében az „A pénzügyi intézmény; a pénzforgalmi intézmény” szövegrész helyébe az „A pénzügyi intézmény; a pénzforgalmi intézmény; az elektronikuspénz-kibocsátó intézmény”,
  - ob) (4) bekezdés b) pontjában az „pénzügyi vállalkozás és pénzforgalmi intézmény esetén” szövegrész helyébe az „pénzügyi vállalkozás, pénzforgalmi intézmény és elektronikuspénz-kibocsátó intézmény esetén” szöveg,
- p) 143. §-ban az „A pénzügyi intézmény; a pénzforgalmi intézmény és” szövegrész helyébe az „A pénzügyi intézmény; a pénzforgalmi intézmény; az elektronikuspénz-kibocsátó intézmény és” szöveg,
- q) 145. §-ban az „a pénzügyi intézménytől, a pénzforgalmi intézménytől, valamint” szövegrész helyébe az „a pénzügyi intézménytől, a pénzforgalmi intézménytől, az elektronikuspénz-kibocsátó intézménytől, valamint” és az „a pénzügyi intézménytől, a pénzforgalmi intézménytől, annak szerveitől” szövegrész helyébe az „a pénzügyi intézménytől, a pénzforgalmi intézménytől, az elektronikuspénz-kibocsátó intézménytől, annak szerveitől” szöveg,
- r) 150. § (1) bekezdésében a „pénzügyi intézménnyel, pénzforgalmi intézménnyel” szövegrész helyébe a „pénzügyi intézménnyel, pénzforgalmi intézménnyel és elektronikuspénz-kibocsátó intézménnyel” szöveg,
- s) 151. §
- sa) (1) bekezdésében a „pénzügyi intézmény, a pénzforgalmi intézmény” szövegrész helyébe a „pénzügyi intézmény, a pénzforgalmi intézmény és az elektronikuspénz-kibocsátó intézmény”,
  - sb) (2) bekezdésében a „pénzügyi intézmény, a pénzforgalmi intézmény” szövegrész helyébe a „pénzügyi intézmény, a pénzforgalmi intézmény és az elektronikuspénz-kibocsátó intézmény”,
  - sc) (3) bekezdésében a „pénzügyi intézmény, a pénzforgalmi intézmény” szövegrész helyébe a „pénzügyi intézmény, a pénzforgalmi intézmény és az elektronikuspénz-kibocsátó intézmény” szöveg,

- t) 153. § (1) bekezdésében a „pénzügyi intézmény, pénzforgalmi intézmény” szövegrész helyébe a „pénzügyi intézmény, pénzforgalmi intézmény és elektronikuspénz-kibocsátó intézmény” szöveg,
- u) 186. § (2) bekezdésében az „a pénzügyi intézmény és a pénzforgalmi intézmény” szövegrész helyébe az „a pénzügyi intézmény, a pénzforgalmi intézmény és az elektronikuspénz-kibocsátó intézmény” szöveg,
- v) 188. § (1) bekezdés e) pontjában a „pénzforgalmi intézmény nevét” szövegrész helyébe a „pénzforgalmi intézmény, elektronikuspénz-kibocsátó intézmény nevét” szöveg,
- w) 190. §
  - wa) (1) bekezdés a) pontjában a „pénzforgalmi intézményeket,” szövegrész helyébe a „pénzforgalmi intézményeket, elektronikuspénz-kibocsátó intézményeket,”
  - wb) (1) bekezdés c) pontjában az „a pénzforgalmi intézmény,” szövegrész helyébe az „a pénzforgalmi intézmény, elektronikuspénz-kibocsátó intézmény,”
  - wc) (1) bekezdés d) pontjában az „a pénzforgalmi intézmény,” szövegrész helyébe az „a pénzforgalmi intézmény, elektronikuspénz-kibocsátó intézmény,”
  - wd) (2) bekezdés f) pontjában az „a pénzforgalmi intézmény” szövegrész helyébe az „a pénzforgalmi intézmény, elektronikuspénz-kibocsátó intézmény” szöveg,
- x) 219/C. §
  - xa) (1) bekezdésében a „megbízó pénzügyi intézmény, pénzforgalmi intézmény felel” szövegrész helyébe a „megbízó pénzügyi intézmény, pénzforgalmi intézmény, elektronikuspénz-kibocsátó intézmény felel”,
  - xb) (2) bekezdésében a „megbízó pénzügyi intézménytől, pénzforgalmi intézménytől jogosult” szövegrész helyébe a „megbízó pénzügyi intézménytől, pénzforgalmi intézménytől, elektronikuspénz-kibocsátó intézménytől jogosult” szöveg

lép.

#### A lakástakarékpénztárakról szóló 1996. évi CXIII. törvény módosítása

- 86. §** A lakástakarékpénztárakról szóló 1996. évi CXIII. törvény (a továbbiakban: Ltp.) 8. § (1) bekezdés a) pontja helyébe a következő rendelkezés lép:

*[E törvény alkalmazásában lakáscélú felhasználásnak minősül:]*

„a) a lakás-előtakarékoskodó, illetve ha a szerződésben kedvezményezettet neveznek meg, a kedvezményezett, továbbá ezen személyek közeli hozzátartozója

1. javára történő lakótelek vásárlása, lakás, családi ház vagy tanyai lakóingatlan vásárlása, építése, cseréje, valamint lakásbérleti vagy lakáshasználati jog vásárlása, ideértve a nyugdíjasházban a jogosult élete végéig fennálló bérleti, lakáshasználati jog vásárlását,
2. tulajdonában vagy az 1. pontnak megfelelő jogcímen használatában lévő lakás, családi ház vagy tanyai lakóingatlan bővítése, felújítása, korszerűsítése, helyreállítása,
3. a tulajdonában vagy az 1. pontnak megfelelő jogcímen használatában lévő lakáshoz, családi házhoz vagy tanyai lakóingatlanhoz szükséges, illetve a beépítés alatt álló vagy már beépített terület lakhatóságát javító, a következőkben felsorolt közművek, kommunális létesítmények saját vagy önkormányzati, közműfejlesztési társulat által megvalósított beruházás keretében történő kialakítása (kiépítése, szerelése) és felújítása: szilárd burkolatú út, kerítés, járda, áram-, gáz-, vízvezeték, szennyvízcsatorna, csapadékvíz-elvezető csatorna, árok, központi fűtés, informatikai hálózati kapcsolat (telefon, kábeltelevízió, internetelérés);”

- 87. §** Az Ltp. 11. §-a helyébe a következő rendelkezés lép:

„11. § (1) A lakástakarékpénztár a megkötött lakás-előtakarékosági szerződés alapján a lakás-előtakarékosági szerződésben rögzítettektől eltérő feltételekkel, hitelvizsgálat és külön kölcsönszerződés megkötését követően legfeljebb a szerződéses összeggel megegyező összegű áthidaló kölcsönt nyújthat a lakás-előtakarékoskodónak, illetve a kedvezményezettnek kizárólag a 8. § (1) bekezdésében meghatározott lakáscélú felhasználásra.

(2) A (1) bekezdésben meghatározott áthidaló kölcsön nyújtásának feltétele külön, a lakáskölcsönökre vonatkozó szabályzatoktól elkülönült kockázatvállalási, ügyfél-, illetve partnerminősítési, fedezetértékelési, valamint értékvesztési és céltartalék-képzési szabályzat megléte.

(3) A lakástakarékpénztár áthidaló kölcsönt akkor nyújthat, ha a szerződésekből származó kötelezettségeit szerződésszerűen folyamatosan teljesíti.

(4) Kedvezményezett jelölése esetén az áthidaló kölcsön csak a kedvezményezett vagy közeli hozzátartozója tulajdonában vagy 8. § (1) bekezdés a) pont 1. alpontnak megfelelő jogcímen használatában lévő, vagy vásárlással, cserével, építéssel tulajdonába vagy 8. § (1) bekezdés a) pont 1. alpontnak megfelelő jogcímen használatába kerülő ingatlanra használható fel.

(5) Az áthidaló kölcsön adója e kölcsönt a kiutalt szerződéses összegből a kiutalás napján egy összegben fizeti vissza azzal, hogy a továbbiakban a visszafizetéshez felhasznált lakáskölcsön módozat szerinti törlesztésére köteles.

(6) A lakástakarékpénztár az áthidaló kölcsön lakáscélú felhasználásának igazolásaként olyan számlát, lakáscélú kölcsön törlesztéséről szóló igazolást, illetve adásvételi szerződés vagy a tulajdonjog visszerhes átruházására irányuló egyéb okirat alapján a vételár kifizetéséről szóló okiratot fogadhat el, amely a hitelkérelem benyújtásának napját követően keletkezett."

**88. §** (1) Az Ltp. 15. § (2) bekezdése helyébe a következő rendelkezés lép:

„(2) A lakástakarékpénztárnak a kiutalási összeg (1) bekezdésben meghatározott célokra fel nem használt része (a továbbiakban: szabad eszköz) előző hónap utolsó napján meglévő állományának legalább huszonöt százalékát készpénzben, számlapénzben, illetőleg olyan országnak a központi kormánya vagy központi bankja által kibocsátott értékpapírban kell tartania, amely

a) teljes jogú tagja a Gazdasági Együtműködési és Fejlesztési Szervezetnek vagy az Európai Uniónak vagy

b) speciális megállapodást kötött arra, hogy hitelt nyújtson a Nemzetközi Valuta Alapnak annak Általános Kölcsönnyújtási Megállapodása szerint, és a megelőző öt év során hitelfelvételből származó külső adósságát nem ütemezte át, illetőleg nem függesztette fel.”

(2) Az Ltp. 15. § (4) bekezdése helyébe a következő rendelkezés lép:

„(4) A lakástakarékpénztár szabad eszközei előző hónap utolsó napján meglévő állományának legfeljebb hetvenöt százalékát használhatja fel a 11. § szerinti áthidaló kölcsön nyújtására.”

**89. §** Az Ltp. 21. § (1) bekezdése helyébe a következő rendelkezés lép:

„(1) A (2) bekezdésben meghatározott lakás-előtakarékoskodót, illetve a kedvezményezettet – legfeljebb az első tíz megtakarítási év során – a lakás-előtakarékoskodó által az adott megtakarítási évben befizetett betét összegéhez igazodó mértékben állami támogatás illeti meg, amelyet a lakás-előtakarékoskodónak a lakás-takarékpénztárnál – a szerződéskötéskor vagy később – benyújtott kérelme alapján a központi költségvetés évente nyújt. A lakás-előtakarékoskodó jogosult az állami támogatás iránti kérelmét a megtakarítási év utolsó napjáig a teljes megtakarítási évre vonatkozóan módosítani. Az állami támogatás igénylésének, folyósításának, elszámolásának és a felhasználás ellenőrzésének rendjét a kormány rendeletben határozza meg.”

**90. §** Az Ltp. a 27. §-t követően a következő 27/A. §-sal egészül ki:

„27/A. § (1) Az egyes pénzügyi tárgyú törvények módosításáról szóló 2010. évi CLIX. törvény 86. §-ával és 87. §-ával megállapított 8. § (1) bekezdésében és 11. §-ban foglalt rendelkezéseket a hatálybalépését megelőzően megkötött lakás-előtakarékosági szerződésekre is alkalmazni kell.

(2) Az egyes pénzügyi tárgyú törvények módosításáról szóló 2010. évi CLIX. törvény 89. §-ával megállapított 21. § (1) bekezdésében foglalt rendelkezéseket a 2011. január 1-jét követően megkötött lakás-előtakarékosági szerződésekre kell alkalmazni.”

#### **A jelzálog-hitelintézetről és a jelzáloglevélről szóló 1997. évi XXX. törvény módosítása**

**91. §** A jelzálog-hitelintézetéről és a jelzáloglevélről szóló 1997. évi XXX. törvény (a továbbiakban: Jht.) 8. § (5) bekezdése helyébe a következő rendelkezés lép:

„(5) A jelzálog-hitelintézet (4) bekezdés b) pontja szerinti vételár-követelése (a továbbiakban: visszavásárlási vételár) nem haladhatja meg az önálló zálogjoggal biztosított jelzáloghitelből és a kapcsolódó kölcsönrészből még fennálló követelés mértékét.”



- 92. §** A Jht. 11. § (4) bekezdése helyébe a következő rendelkezés lép:  
 „(4) Amennyiben a jelzáloglevél előállítására a Gazdasági Együttműködési és Fejlesztési Szervezet (a továbbiakban: OECD) más tagállamában kerül sor, a (3) bekezdés d) pontjában, a 12. § (2) bekezdésében és a tőkepiacról szóló 2001. évi CXX. törvény (a továbbiakban: Tpt.) 6. §-ának (3) bekezdésében foglaltakat nem kell alkalmazni. Ebben az esetben a jelzáloglevél névre szólónak minősül, ha a nyilvántartására szolgáló számla tulajdonosa egyértelműen beazonosítható. Az ekként előállított jelzáloglevél nem veszíti el jelzáloglevél-minőségét abban az esetben sem, ha az értékpapír letéti őrzési, vagy értékpapír letétkezelési tevékenység végzésére jogosult szervezetnél letétbe helyezett, összevont címletű jelzáloglevelet az alapcímletnek megfelelő egyedi értékpapírrá alakítják. Az előállítás módjára az előállítás helyének joga az irányadó.”
- 93. §** (1) A Jht. 14. § (11) bekezdés b) pontja helyébe a következő rendelkezés lép:  
*[A pótfedezet a rendes fedezet kiegészítésére szolgál és a következő eszközökből állhat:]*  
 „b) az Európai Unió, az EGT és az OECD tagállamainak nemzeti bankjai, valamint az Európai Központi Bank által kibocsátott értékpapír,”
- (2) A Jht. 14. § (11) bekezdése a következő h) ponttal egészül ki:  
*[A pótfedezet a rendes fedezet kiegészítésére szolgál és a következő eszközökből állhat:]*  
 „h) a hitelezési kockázat kezeléséről és tőkekövetelményéről szóló 196/2007. (VII. 30.) Korm. rendelet 14. §-ának (1) bekezdése szerint fedezett kötvénynek minősülő azon értékpapír, amelyet valamely tagállam nemzeti bankja, vagy az Európai Központi Bank elfogadható fedezetnek minősített, ide nem értve a jelzálog-hitelintézet saját kibocsátású jelzálogleveleit, valamint a Hpt. 2. számú mellékletének II/5. pontja értelmében a jelzálog-hitelintézzel szoros kapcsolatban álló hitelintézet vagy befektetési vállalkozás által kibocsátott fedezett kötvényt.”
- (3) A Jht. 14. § (12) bekezdése helyébe a következő rendelkezés lép:  
 „(12) A (11) bekezdés c), d), f) és h) pontjaiban felsorolt egyazon kötelezettel szembeni összes követelés pótfedezetként legfeljebb a jelzálog-hitelintézetek által kibocsátott, forgalomban lévő jelzáloglevelek névértékének 2%-áig vehető figyelembe. A (11) bekezdés h) pontjában felsorolt eszközök együttesen legfeljebb a pótfedezetek összegének 25%-áig vehetők figyelembe pótfedezetként, illetve összegük nem haladhatja meg a jelzálog-hitelintézet által kibocsátott, forgalomban lévő jelzáloglevelek névértékének 5%-át.”

#### **A Magyar Fejlesztési Bank Részvénytársaságról szóló 2001. évi XX. törvény módosítása**

- 94. §** A Magyar Fejlesztési Bank Részvénytársaságról szóló 2001. évi XX. törvény 8. § (1) és (2) bekezdése helyébe a következő rendelkezés lép:  
 „(1) A Hpt. 79. §-ának (2) és (3) bekezdésében foglalt rendelkezéstől eltérően az MFB Zrt. által  
 a) a hitelintézetekkel szembeni – ügyfelenként vagy ügyfélcsoportonként külön számított – kitétség érték összege nem haladhatja meg az MFB Zrt. szavatoló tőkéjének kettőszáz százalékát,  
 b) hitelintézetnek nem minősülő egy ügyféllel vagy egy ügyfélcsoport nem hitelintézet tagjaival szembeni együttes kitétség érték összege nem haladhatja meg az MFB Zrt. szavatoló tőkéjének harmincöt százalékát.  
 (2) Az MFB Zrt. esetében a Hpt. 69/B–69/E. §-ában, a Hpt. 76. §-ának (2)–(5) bekezdésében, a Hpt. 83. §-ának (1)–(3) bekezdésében foglaltakat nem kell alkalmazni.”

#### **A tőkepiacról szóló 2001. évi CXX. törvény módosítása**

- 95. §** A tőkepiacról szóló 2001. évi CXX. törvény (a továbbiakban: Tpt.) 5. § (1) bekezdés 114., 138. és 139. pontja helyébe a következő rendelkezés lép:  
*[E törvény és az e törvény felhatalmazása alapján kiadott jogszabályok alkalmazásában]*  
 „114. szabályozott piac: az Európai Unió tagállamának tőzsdéje és minden más olyan piaca, amely megfelel a következő feltételeknek:  
 a) a Bszt.-ben meghatározott piacműködtető által működtetett és/vagy irányított multilaterális rendszer,  
 b) megkülönböztetésmentesen, szabályaival összhangban összehozza több harmadik fél pénzügyi eszközökben lévő vételi és eladási szándékát, vagy elősegíti ezt oly módon, hogy az szerződést eredményez a szabályai alapján kereskedésre bevezetett pénzügyi eszköz tekintetében,  
 c) a székhely szerinti tagállam hatáskörrel rendelkező felügyeleti hatóságának engedélyével rendelkezik,  
 d) rendszeres időszakonként, meghatározott időben működik,

- e) szerepel az Európai Bizottság honlapján közzétett, a szabályozott piacokról készített jegyzékben,”  
 „138. *konzolidáló felügyeleti hatóság*: EU-szintű pénzügyi holding társaság anyavállalat ellenőrző befolyása alá tartozó befektetési vállalkozás és EU-szintű befektetési vállalkozási anyavállalat összevont alapú felügyeletének gyakorlásáért felelős hatóság,  
 139. *szabályozott piacra bevezetett részvény forgalomban tartásának megszüntetése*: szabályozott piacra bevezetett részvény forgalomban tartásának megszüntetése  
 a) valamennyi szabályozott piacon (kivezetés),  
 b) az adott szabályozott piacon, feltéve hogy a részvényt más szabályozott piacon forgalmazzák (átvezetés),”

**96. §** A Tpt. a 62. §-t követően a következő VI/A. Fejezettel és 63–63/A. §-sal egészül ki:

„VI/A. FEJEZET

**SZABÁLYOZOTT PIACRA BEVEZETETT RÉSZVÉNY FORGALOMBAN TARTÁSÁNAK MEGSZÜNTETÉSÉVEL**

**KAPCSOLATOS SZABÁLYOK**

63. § (1) A szabályozott piacra bevezetett részvény kivezetéséről a kibocsátó legfőbb szerve dönt. A kibocsátó legfőbb szerve akkor határozatképes, ha legalább 50% + 1 szavazati jogot megtestesítő részvény tulajdonosa van jelen. A döntésnél a többszörös szavazati jogot megtestesítő részvények egy szavazatot képviselnek. A kibocsátó legfőbb szerve a kivezetésről szóló határozatot legalább háromnegyedes többséggel hozza meg. A döntésnél a többszörös szavazati jogot megtestesítő részvények egy szavazatot képviselnek.

(2) A szabályozott piacra bevezetett részvény átvezetéséről szóló döntés – amennyiben a kibocsátó alapszabálya másként nem rendelkezik – a kibocsátó ügyvezetésének a hatáskörébe tartozik.

(3) A szabályozott piacra bevezetett részvény kivezetéséről, átvezetéséről szóló döntést követő munkanapon a kibocsátó megküldi a Felügyelet, illetve a szabályozott piac részére

- a) a döntést tartalmazó határozatot,
- b) az érintett részvény adatait, a kivezetés, vagy az átvezetés tervezett időpontját tartalmazó nyilatkozatot,
- c) átvezetés esetén annak a szabályozott piacnak az elérhetőségét, amelyen a részvénnel kereskednek.

(4) A szabályozott piacra bevezetett részvény kivezetéséről szóló döntésről a kibocsátó a határozat meghozatalát követő 5 munkanapon belül értesíti a részvénykönyvben bejegyzett részvényeseket a hivatalos iratok kézbesítésére vonatkozó külön jogszabályok szerint, továbbá – amennyiben a kibocsátó rendelkezik ilyennel – a hirdetményi lapjában és egy országos terjesztésű napilapban közzéteszi a (3) bekezdés a)–c) pontjában foglaltakat.

(5) A kivezetésről szóló határozat szabályozott piachoz való benyújtásától a részvény szabályozott piacról való tényleges, a kivezetéséig eltelt időtartam nem lehet rövidebb, mint 60 kereskedési nap.

(6) Amennyiben a kibocsátó a (3) bekezdésben meghatározott feltételeket teljesíti, a szabályozott piac a szabályzata szerint gondoskodik a szabályozott piacra bevezetett részvénynek a terméklistáról a kivezetés, vagy az átvezetés napjával történő levételéről.

(7) A kivezetésről szóló döntés közzétételétől számított hatvannapos jogvesztő határidőn belül a közgyűlési döntést támogatók kivételével, a társaság azon részvényese kérheti, hogy a társaság a részvényét vegye meg tőle, akinek az adott részvényét a kivezetés közvetlenül érinti. Az eladási ajánlat nem vonható vissza.

63/A. § (1) Az eladási ajánlat tárgyát képező részvények ellenértéke legalább:

- a) a kivezetésről szóló döntést megelőző száznyolcvan nap forgalommal súlyozott szabályozott piaci átlagára, figyelemmel a (2)–(4) bekezdésben foglaltakra,
- b) a kibocsátó által a kivezetésről szóló döntést megelőző száznyolcvan napon belül a társaság részvényeire ellenérték fejében kötött átruházási szerződés legmagasabb ára,
- c) amennyiben rendelkezésre áll, a kivezetésről szóló döntést megelőző háromszázhatvan nap forgalommal súlyozott szabályozott piaci átlagára, figyelemmel a (2)–(4) bekezdésben foglaltakra,
- d) a kibocsátó által a kivezetésről szóló döntést megelőző száznyolcvan napon belül érvényesített vételi, visszavásárlási jog esetén a szerződésben meghatározott lehívási ár és díj együttes összege,
- e) a kibocsátó által a kivezetésről szóló döntést megelőző száznyolcvan napon belül megkötött megállapodásban foglalt vételi, visszavásárlási jog esetén a szerződésben meghatározott lehívási ár és díj együttes összege,
- f) az egy részvényre jutó saját tőke értéke közül a legmagasabb összeg;

(2) Ha az (1) bekezdés a) pontjában meghatározott esetben, az ott meghatározott időszakban kevesebb, mint harminchat ügyletre került sor, akkor a forgalommal súlyozott átlagát nem kell figyelembe venni. Az ellenérték meghatározásánál az (1) bekezdés a) és b) pontja szerinti számított értéket akkor is figyelembe kell venni, ha az első



kereskedési nap és a kivezetésről szóló döntés között eltelt idő kevesebb, mint száznyolcvan nap, de a kilencven napot meghaladja.

(3) Ha a kibocsátó részvényeit több szabályozott piacra is bevezették, akkor az egyes szabályozott piacokon külön-külön számított átlagárak közül a legmagasabbat kell figyelembe venni azzal, hogy a forintértékre történő átszámítás során az ügyletkötés napján érvényes, a Magyar Nemzeti Bank által közzétett hivatalos devizaárfolyamot kell alkalmazni.

(4) Az ármeghatározás során figyelmen kívül kell hagyni azt az ügyletet, amely jogerős hatósági döntés vagy bírósági határozat által megállapítottan nem jogszerű körülmények között jött létre.

(5) Saját tőkeként

a) a legutolsó, könyvvizsgáló által hitelesített éves beszámolóban, vagy

b) ha a kibocsátó nem készített még könyvvizsgáló által hitelesített éves beszámolót, akkor a Felügyelet részére benyújtott éves vagy féléves gyorsjelentésben szereplő értéket kell figyelembe venni azzal, hogy ha a kibocsátó a számviteli jogszabályok alapján konszolidált beszámoló készítésére kötelezett, akkor saját tőkén a konszolidált saját tőke értendő.

(6) A kibocsátó és az eladási ajánlatot tevő részvényes között a részvényátruházási szerződés az eladási ajánlat megtételére nyitva álló határidő zárónapján jön létre.

(7) A kibocsátó az ellenérték teljesítésére az eladási ajánlat megtételére nyitva álló határidő zárónapját követő tíz munkanapon belül köteles. Ha az ellenérték szolgáltatása ezen időpontot követően történik meg, a kibocsátó késedelmi kamat megfizetésére köteles.

(8) A kibocsátó az ellenérték szolgáltatására nyitva álló határidő lejártát követő két munkanapon belül köteles a Felügyeletnek bejelenteni az ellenérték teljesítésének vagy nem teljesítésének tényét, az utóbbi esetben a nem vagy részleges teljesítés indokait is.

(9) Az e törvényben meghatározott bejelentési és közzétételi kötelezettség nem érinti a gazdasági társaságokról szóló törvényben meghatározott bejelentési és közzétételi kötelezettségeket."

**97. §** A Tpt. 147. § (1) bekezdése helyébe a következő rendelkezés lép:

„(1) A befektetési vállalkozás, a hitelintézet és az árutőzsdéi szolgáltató – a 148. §-ban foglalt eset kivételével – ügyfélszámlát vezet. Az ügyfélszámlán kell nyilvántartani a számlatulajdonost megillető bevételt, és az ügyfélszámláról kell teljesíteni a számlatulajdonost terhelő kifizetést. Az ügyfélszámlán elkülönítetten kell nyilvántartani az azonnali, illetőleg az opciós és határidős ügyletekből eredő követeléseket és kötelezettségeket. A befektetési vállalkozás köteles ügyfélszámla-szerződést kötni azzal az ügyféllel, akinek a megbízásából portfóliókezelést, letéti őrzést, letétkezelést végez.”

**98. §** A Tpt. 149. §-a helyébe a következő rendelkezés lép:

„149. § (1) Dematerializált értékpapír esetén a kibocsátó kérelme vagy a Felügyelet határozata alapján tulajdonosi megfeleltetésre kerülhet sor. A Felügyelet tulajdonosi megfeleltetésről akkor határozhat, ha ez feladatai ellátása érdekében szükséges. A tulajdonosi megfeleltetést a központi értéktár által meghatározott eljárási rend szerint, a kibocsátó kérelmében vagy a Felügyelet határozatában megjelölt időpontban hatályos adatokra nézve kell végrehajtani.

(2) A tulajdonosi megfeleltetés esetén az értékpapírszámla-vezető átadja a központi értéktárnak azoknak az értékpapírszámla-tulajdonosoknak az azonosító adatait és értékpapírjaik darabszámát, akik a tulajdonosi megfeleltetést elrendelő felügyeleti határozatban vagy a tulajdonosi megfeleltetésre vonatkozó kibocsátói kérelemben meghatározott időpontban, az ott meghatározott dematerializált értékpapírral rendelkeznek.

(3) Dematerializált részvény esetén – ha a tulajdonosi megfeleltetésre a kibocsátó kérelme alapján kerül sor –, azoknak az értékpapírszámla-tulajdonosoknak az azonosító adatai és részvényeinek darabszáma átadására kerül sor, akik a tulajdonosi megfeleltetésre vonatkozó kibocsátói kérelemben meghatározott időpontban, az ott meghatározott dematerializált részvennyel rendelkeznek, és nem rendelkeztek a részvénykönyvbe történő bejegyzés megtiltásáról, vagy nem kérték törlésüket.

(4) A kibocsátó és a Felügyelet jogosult a hitelviszonyt megtestesítő értékpapírok esetén a tulajdonosi megfeleltetés alapján rendelkezésre álló adatokat az Országos Betétbiztosítási Alapnak átadni.”

- 99. §** (1) A Tpt. 181/J. § (11) bekezdése helyébe a következő rendelkezés lép:  
„(11) Ha a Felügyelet a konszolidáló felügyeleti hatóság, akkor a (7)–(9) bekezdésben rögzítetteken kívül az Európai Unió tagállamának hatáskörrel rendelkező felügyeleti hatóságokkal történő együttműködése kiterjed a felügyeleti tevékenységek tervezésére és összehangolására  
a) a rendes működés során, ideértve az irányítási rendszerre és a kockázatkezelési követelményre vonatkozó rendelkezések ellenőrzését a befektetési vállalkozás belső tökemegfelelési folyamatának értékelését, a felügyeleti felülvizsgálatot, a nyilvánosságra hozatali követelmények alkalmazását, valamint a befektetési vállalkozással szemben alkalmazott intézkedéseket,  
b) szükség esetén az illetékes központi bankok bevonásával a válsághelyzetekre való felkészülés és a válsághelyzetek során, ideértve a befektetési vállalkozások működésében és a pénzügyi piacokon zajló kedvezőtlen folyamatokat is.”
- (2) A Tpt. 181/J. § (15) bekezdése helyébe a következő rendelkezés lép:  
„(15) Ha a Felügyelet látja el az összevont alapú felügyelet alá tartozó befektetési vállalkozás felügyeletét, és olyan válsághelyzet áll elő – ideértve a pénzügyi piacokon zajló kedvezőtlen folyamatokat is –, amely potenciálisan veszélyezteti a pénzügyi rendszer stabilitását azon tagállamok bármelyikében, amelyben  
a) az ezen befektetési vállalkozás ellenőrző befolyása alatt álló hitelintézetnek, befektetési vállalkozásnak, befektetési alapkezelő társaságnak és pénzügyi vállalkozásnak, vagy  
b) az olyan hitelintézetnek, befektetési vállalkozásnak, befektetési alapkezelő társaságnak és pénzügyi vállalkozásnak, amelyben részesedési viszonytal rendelkezik, a székhelye van, vagy amely tagállamban olyan befektetési vállalkozás létesített rendszerszinten jelentős fióktelepet, amelyre a Felügyelet összevont alapú felügyelete kiterjed, akkor a Felügyelet haladéktalanul köteles tájékoztatni az érintett tagállam központi kormányát, hatáskörrel rendelkező felügyeleti hatóságát, valamint központi bankját.”
- 100. §** (1) A Tpt. 317. § (4) bekezdés i) pontja helyébe a következő rendelkezés lép:  
*[A tőzsde szabályzatában meg kell határozni:]*  
„i) a tőzsde, a tőzsde tulajdonosai vagy működtetője érdekei és a tőzsde stabil működése között potenciálisan felmerülő összeférhetlenség kezelésére vonatkozó szabályokat, továbbá a tőzsde vezető állású személyeire és alkalmazottaira vonatkozó összeférhetlenségi szabályokat;”
- (2) A Tpt. 317. § (5) bekezdése helyébe a következő rendelkezés lép:  
„(5) A (4) bekezdés c) pontjában meghatározott szabályoknak biztosítaniuk kell a tőzsdei kereskedők számára az elszámolási rendszer megválasztásának jogát, feltéve ha  
a) a kiválasztott rendszer és azok között a rendszerek és infrastruktúrák közötti összeköttetések és megállapodások fennállnak, amelyek az érintett ügylet hatékony és gazdaságos elszámolásához szükségesek,  
b) a Felügyelet jóváhagyása alapján a tőzsdén végrehajtott ügylet elszámolásának technikai feltételei a tőzsdei kereskedők által kijelölt – a tőzsde által választott rendszertől eltérő – elszámolási rendszerben a pénzügyi piacok zavartalan és rendezett működését lehetővé teszik.”
- (3) A Tpt. 317. § (7) bekezdése helyébe a következő rendelkezés lép:  
„(7) A tőzsdére bevezetett értékpapírok kibocsátója nem kötelezhető a (4) bekezdés g) pontja szerinti adatszolgáltatás teljesítésére, ha az általa kibocsátott értékpapír adott tőzsdére történő bevezetése a hozzájárulása nélkül történt meg. Ebben az esetben a tőzsde tájékoztatja a kibocsátót arról a tényről, hogy az általa kibocsátott értékpapírral az adott tőzsdén kereskednek.”
- 101. §** A Tpt. 324. §-a a következő (3) bekezdéssel egészül ki:  
„(3) Értékpapír-kereskedést lebonyolító tőzsde a (2) bekezdés szerinti szerződést azzal az elszámolóházi tevékenységet végző szervezettel köti meg, amely az értékpapír-teljesítés lebonyolítására szerződéssel rendelkezik a dematerializált értékpapírok előállítását, nyilvántartását e törvény alapján végző központi értéktárral.”
- 102. §** (1) A Tpt. 331. § (2) bekezdése helyébe a következő rendelkezés lép:  
„(2) A tőzsde jogosult a tőzsdei adat – szabályzatában meghatározott időn, de legfeljebb húsz percen belüli – átadásáért ellenértéket kérni olyan módon, hogy az információért kért ár mértéke ne akadályozza meg a tőzsdei adathoz való hozzáférést (ésszerű üzleti alapon való közzététel követelménye). A szabályzatban meghatározott időt követően a tőzsdei adat bárki által szabadon felhasználható.”

- (2) A Tpt. 331. §-a a következő (4)–(5) bekezdéssel egészül ki:  
 „(4) A Felügyelet felmentést adhat a tőzsde (1) bekezdésben említett – a tőzsdei adatok nyilvánosságra hozatalára vonatkozó – kötelezettsége vonatkozásában, ha a piaci modell vagy a megbízások típusa és nagyságrendje alapján a Bizottság 1287/2006/EK rendeletében foglalt feltételek indokolttá teszik.  
 (5) A Felügyelet engedélyezheti a tőzsdére bevezetett részvényekkel folytatott ügyletek adatainak halasztott közzétételét, ha ezt az ügylet típusa vagy mérete alapján a Bizottság 1287/2006/EK rendeletében foglalt feltételek indokolttá teszik. Ezen engedély feltétele, hogy a tőzsde a halasztott közzétételre vonatkozó szabályait jóváhagyásra benyújtsa a Felügyeletnek, valamint a szabályokat saját honlapján nyilvánosságra hozza.”

- 103. §** A Tpt. 340/D. § (1) bekezdése helyébe a következő rendelkezés lép:  
 „(1) Központi szerződő fél által végezhető tevékenységek:  
 a) központi szerződő féli tevékenység  
 b) a 334. § a) pontjában meghatározott tevékenység.”
- 104. §** Tpt. 344. §-a a következő (3) bekezdéssel egészül ki:  
 „(3) Amennyiben az elszámolóházi tevékenységet végző szervezet a központi szerződő fél tevékenységet nem maga végzi, köteles e tevékenység ellátására központi szerződő féllel szerződést kötni.”
- 105. §** A Tpt. a következő 408. §-sal egészül ki:  
 „408. § (1) Az egyes pénzügyi tárgyú törvények módosításáról szóló 2010. évi CLIX. törvény 96. §-ával megállapított VI/A. Fejezetben foglaltakkal összhangban alkotja meg a tőzsde a tőzsdei termék átvezetésével és kivezetésével kapcsolatos szabályzatát a törvény hatálybalépést követő hat hónapon belül, azzal, hogy a törvény hatálybalépését követően kezdeményezett kivezetés vagy átvezetés esetén a VI/A. Fejezetben foglaltakkal összhangban kell a tőzsdének eljárnia.  
 (2) Az egyes pénzügyi tárgyú törvények módosításáról szóló 2010. évi CLIX. törvény 96. §-ával megállapított VI/A. Fejezetnek megfelelően a szabályozott piacra bevezetett részvény kibocsátója legkésőbb a következő éves beszámolót elfogadó közgyűlésen módosítja alapszabályát úgy, hogy az megfeleljen a módosított rendelkezéseknek.”

**A fizetési, illetve értékpapír-elszámolási rendszerekben történő teljesítés véglegességéről szóló 2003. évi XXIII. törvény módosítása**

- 106. §** (1) A fizetési, illetve értékpapír-elszámolási rendszerekben történő teljesítés véglegességéről szóló 2003. évi XXIII. törvény (a továbbiakban: Telj. tv.) 2. § (1) bekezdés c)–d) pontjai helyébe a következő rendelkezések lépnek:  
*[E törvény alkalmazásában:]*  
 „c) *biztosíték*: a rendszerrel kapcsolatban felmerülő jogok gyakorlásának és kötelezettségek teljesítésének biztosítására szolgáló jogügyletek, így különösen a Polgári Törvénykönyvről szóló törvény szerinti óvadék – ideértve az Európai Parlament és Tanács 2002/47/EK irányelv 1. cikk (4) bekezdés a) pontját átültető EGT-állam jogszabályai szerinti pénzügyi biztosítékot is –, valamint az EGT-állam központi bankja, illetve az Európai Központi Bank által biztosítékként elfogadott eszközök;  
 d) *fizetést korlátozó eljárás*: a csődeljárásról és a felszámolási eljárásról szóló 1991. évi XLIX. törvény szerinti csődeljárás és felszámolási eljárás, illetve ideiglenes vagyonszelvény kirendelése, valamint a hitelintézetekről és a pénzügyi vállalkozásokról szóló 1996. évi CXII. törvény (a továbbiakban: Hpt.) 157. § (1) bekezdés b) pontja szerinti kivételes intézkedés, illetve a Hpt. 176/B. § (5) bekezdése, a Hpt. 181. § (2) bekezdése, 153. § (2) bekezdés c) pont 6. alpontja, a befektetési vállalkozásokról és az árutőzsdei szolgáltatókról, valamint az általuk végezhető tevékenységek szabályairól szóló 2007. évi CXXXVIII. törvény (a továbbiakban: Bszt.) 135. § (1) bekezdése szerinti kifizetési tilalom, továbbá a Bszt. 128. § (1) bekezdése, 164. § (1) bekezdés h) és n) pontja szerinti, és a tőkepiacról szóló 2001. évi CXX. törvény (a továbbiakban: Tpt.) 400. § (1) bekezdés h), j) és r) pontja, valamint (4) bekezdése szerinti felügyeleti intézkedések;”

- (2) A Telj. tv. 2. § (1) bekezdés f) pontja helyébe a következő rendelkezés lép:

[E törvény alkalmazásában:]

„f) *intézmény*:

fa) a Hpt. szerinti hitelintézet, pénzforgalmi intézmény és elektronikuspénz-kibocsátó intézmény, a Bszt. szerinti befektetési vállalkozás, a Posta Elszámló Központot működtető intézmény, a kincstár, az Államadósság Kezelő Központ, a Magyar Nemzeti Bank, vagy

fb) más tagállamban székhellyel rendelkező hitelintézet, befektetési vállalkozás és mindazon intézmény, amely más tagállamban rendszer résztvevője lehet, vagy

fc) olyan harmadik országbeli hitelintézet, amely megfelel a Hpt. 2. számú melléklete III. fejezetének 44. pontjában foglaltaknak, vagy olyan harmadik országbeli befektetési vállalkozás, amely megfelel a Bszt. 4. §-a (2) bekezdésének 39. pontjában foglaltaknak,

fd) az Európai Unió tagállamának központi bankja, az Európai Központi Bank, amely valamely rendszer résztvevője, és amelynek a rendszerben továbbított transzfer megbízásokból adódó fizetési kötelezettségeket teljesítenie kell;”

- (3) A Telj. tv. 2. § (1) bekezdés h)–k) pontjai helyébe a következő rendelkezések lépnek:

[E törvény alkalmazásában:]

„h) *közvetett résztvevő*: az az intézmény, központi szerződő fél, teljesítő fél, elszámoló fél vagy rendszerüzemeltető, amely a transzfer megbízásokat teljesítő rendszer valamely résztvevőjével szerződéses kapcsolatban áll abból a célból, hogy transzfer megbízásait e résztvevő bonyolítsa le számára a rendszeren keresztül, feltéve, hogy a közvetett résztvevő a rendszerüzemeltető számára ismert;”

i) *rendszer*: az – a rendszerkapcsolatnak nem minősülő – írásbeli megállapodáson alapuló együttműködési forma,

ia) amikor három vagy több résztvevő – kivéve a rendszerüzemeltető, a teljesítő fél, a központi szerződő fél, az elszámoló fél, illetőleg a közvetett résztvevő – megállapodik abban, hogy egymás közötti transzfer megbízásaik közös szabályok és egységes eljárási rend szerint, központi szerződő fél igénybevételével vagy anélkül kerülnek teljesítésre,

ib) amely kijelölésre kerül és a kijelölő hatóság értesíti erről az Európai Bizottságot;

j) *résztvevő*: az intézmény, a központi szerződő fél, a teljesítő fél, az elszámoló fél, valamint a rendszerüzemeltető;

k) *transzfer megbízás*: valamely résztvevő rendelkezése, hogy egy pénzüsszeget, illetőleg átruházható értékpapírt valamely hitelintézetnél, központi szerződő félnél, központi banknál vagy a teljesítő félnél vezetett számlán történő jóváírással bocsássonak a kedvezményezett rendelkezésére;”

- (4) A Telj. tv. 2. § (1) bekezdés m) pontja helyébe a következő rendelkezés lép:

[E törvény alkalmazásában:]

„m) *teljesítési számla*: a teljesítő félnél, központi szerződő félnél, illetve központi banknál vezetett, pénzeszközök és értékpapírok kezelésére szolgáló számla, ahol a rendszer résztvevői közötti transzfer megbízások kiegyenlítése történik;”

- (5) A Telj. tv. 2. §-ának (1) bekezdése a következő o)–q) pontokkal egészül ki:

„o) *üzleti nap*: a rendszer üzleti ciklusa által meghatározott azon huszonnégy órás időszak, amelyben az üzleti események történnek, ideértve az éjszakai és nappali elszámolásokat is;

p) *rendszerkapcsolat*: a transzfer megbízások rendszerek közötti teljesítése céljából a kapcsolódó rendszerek rendszerüzemeltetői által írásbeli megállapodással létrehozott együttműködési forma;

q) *rendszerüzemeltető*: a rendszer működéséért polgári jogi felelősséggel tartozó szervezet.”

107. § (1) A Telj. tv. 3. § (1) bekezdés c) pontja helyébe a következő rendelkezés lép:

[A rendszer résztvevői közötti megállapodásnak tartalmaznia kell:]

„c) azon rendszerüzemeltető megnevezését, amelynek feladata lesz:

ca) a bírósággal és az intézkedésre jogosult más hatósággal történő kapcsolattartás, ideértve a kijelölés iránti kérelem benyújtását, a fizetést korlátozó eljárással kapcsolatos 5. § (1) bekezdés szerinti értesítés fogadása céljából a bírósághoz és intézkedésre jogosult más hatósághoz történő bejelentkezést, továbbá

cb) az illetékes felszámoló bíróság és intézkedésre jogosult más hatóság 15 napon belüli értesítése a rendszer nyilvántartásba vételéről, valamint a rendszer résztvevőinek nevééről, székhelyéről, a cégnyilvántartási, illetőleg adószámáról, elérhetőségéről, illetve az ezekben bekövetkező változásokról,”

- (2) A Telj. tv. 3. § (1) bekezdés d) pontja helyébe a következő rendelkezés lép:  
*[A rendszer résztvevői közötti megállapodásnak tartalmaznia kell:]*  
„d) a c) pont szerinti rendszerüzemeltető jogait és kötelezettségeit, az általa követhető eljárási rendet, a többi résztvevő vele szembeni kötelezettségét, elérhetőségét és a számára adott meghatalmazást,”
- (3) A Telj. tv. 3. § (2) bekezdése helyébe a következő rendelkezés lép:  
„(2) A megállapodásban foglaltak alapján egyazon résztvevő egyidejűleg elláthatja a központi szerződő fél, a teljesítő fél, a rendszerüzemeltető, valamint az elszámoló fél feladatát is.”
- (4) A Telj. tv. 3. §-a a következő (4)–(5) bekezdésekkel egészül ki:  
„(4) A kapcsolódó rendszer a 3. § (1) bekezdés a)–b) pontja szerinti időpontokat úgy állapítja meg, hogy az biztosítsa az összhangot a vele rendszerkapcsolatban álló többi kapcsolódó rendszer ugyanezen időpontra vonatkozó szabályával.  
(5) Amennyiben a kapcsolódó rendszer szabályai eltérően nem rendelkeznek, a kapcsolódó rendszer (4) bekezdésben meghatározott időpontok szerint szabályára a vele rendszerkapcsolatban álló többi kapcsolódó rendszer egyéb szabálya nincs befolyással.”

- 108. §** (1) A Telj. tv. 4. § (2) bekezdése helyébe az alábbi rendelkezés lép:  
„(2) Az (1) bekezdés megfelelően alkalmazandó a kapcsolódó rendszer résztvevője, valamint a kapcsolódó rendszer résztvevőnek nem minősülő rendszerüzemeltetője ellen indított fizetést korlátozó eljárás megindításakor.”
- (2) A Telj. tv. 4. §-a a következő (3) bekezdéssel egészül ki:  
„(3) Ha a transzfer megbízást az 5. § (2) bekezdése szerinti időpontot követően fogadta be a rendszer és azt még a rendszer szabályai szerinti ugyanazon üzleti napon végrehajtják, amelyen a fizetést korlátozó eljárás megindították, a teljesítését követően csak akkor válik jogilag kötelezővé és harmadik személyek számára megtámadhatatlanná, ha a rendszerüzemeltető bizonyítja, hogy a 3. § (1) bekezdésének b) pontjában meghatározott időpontban az eljárás megindulásáról nem volt és nem is kellett, hogy tudomása legyen.”

- 109. §** (1) A Telj. tv. 5. § (1) bekezdése helyébe a következő rendelkezés lép:  
„(1) A bíróság vagy az intézkedésre jogosult más hatóság a résztvevő elleni fizetést korlátozó eljárás megindításáról – ha az eljárás megindítását maga a résztvevő kéri, a kérelem előterjesztéséről – haladéktalanul értesíti a 3. § (1) bekezdésének c) pontja szerinti rendszerüzemeltetőt, valamint a rendszer kijelölésére jogosult hatóságot.”
- (2) A Telj. tv. 5. § (6)–(7) bekezdése helyébe a következő rendelkezések lépnek:  
„(6) A kijelölő hatóság a fizetést korlátozó eljárás megindításáról haladéktalanul értesíti a tagállamok illetékes hatóságait, valamint haladéktalanul továbbítja a tagállamoktól érkező értesítéseket a 3. § (1) bekezdésének c) pontja szerinti rendszerüzemeltetőhöz.  
(7) A bíróság vagy az intézkedésre jogosult más hatóság, illetőleg a kijelölő hatóság a fizetést korlátozó eljárás megindításával kapcsolatos értesítési kötelezettségének olyan módon köteles eleget tenni, hogy az értesítés postai úton és elektronikus irat formájában a legrövidebb időn belül megérkezzen a 3. § (1) bekezdésének c) pontja szerinti rendszerüzemeltetőhöz, a kijelölő hatósághoz, illetve a többi tagállamhoz. Az értesítést úgy kell továbbítani, hogy tartalma és megérkezésének időpontja utólag is megállapítható legyen.”

- 110. §** A Telj. tv. 6. §-a helyébe a következő rendelkezés lép:  
„6. § A fizetést korlátozó eljárás során született határozatoknak és a megtett intézkedéseknek nem lehet az eljárás megindításának az 5. § (2) bekezdése szerinti időpontját megelőző időpontra visszaható, a résztvevőnek, a kapcsolódó rendszer résztvevőjének, valamint a kapcsolódó rendszer résztvevőnek nem minősülő rendszerüzemeltetőjének a rendszerben való részvételből származó jogait vagy kötelezettségeit érintő hatálya.”

- 111. §** A Telj. tv. 8. §-a helyébe a következő rendelkezés lép:  
„8. § (1) A rendszer és a kapcsolódó rendszer bármely résztvevője, a kapcsolódó rendszer résztvevőnek nem minősülő rendszerüzemeltetője, az Európai Unió tagállamának központi bankja és az Európai Központi Bank felé központi elszámoló fél szolgáltatást nyújtó intézmény, valamint a biztosítékot nyújtó harmadik fél ellen indított fizetést korlátozó eljárás nem akadályozza a rendszer vagy a kapcsolódó rendszer bármely résztvevője és rendszerüzemeltetője követelésének biztosítékból történő közvetlen kielégítését.  
(2) A résztvevő, illetve a kapcsolódó rendszer rendszerüzemeltetője ellen indított fizetést korlátozó eljárás esetén a 4. § (1) bekezdése szerint jogszerűen befogadott transzfer megbízás teljesítéséig nem lehet elvonni a teljesítési

számláján nyilvántartott azon biztosítékokat, amelyek a résztvevőnek a fizetést korlátozó eljárás megindítása napjának megfelelő üzleti napon a rendszerrel, illetve kapcsolódó rendszerrel szemben fennálló kötelezettsége teljesítését szolgálják. Ugyanígy felhasználható a résztvevő rendszerhez kapcsolódóan igénybe vehető hitelkerete – a hitelkeret fedezeteként ténylegesen meglévő biztosíték erejéig – a rendszerrel, illetve a kapcsolódó rendszerrel szemben keletkezett kötelezettségének teljesítésére.

(3) A rendszer résztvevőjének transzfer megbízására, illetőleg a biztosíték sérthetetlenségére irányadó szabályok a közvetett résztvevő esetében is alkalmazandóak, azzal, hogy mindez nem érinti a közvetett résztvevővel szerződéses kapcsolatban álló résztvevő közvetett résztvevőért való felelősségét.”

- 112. §** (1) A Telj. tv. 9. §-át megelőző cím, valamint 9. § (1) és (2) bekezdése helyébe a következő rendelkezések lépnek:  
**„A rendszer és a rendszerüzemeltető kijelölése és a kijelölt rendszerek, rendszerüzemeltetők nyilvántartása**  
 9. § (1) Az e törvény hatálya alá tartozó rendszert és rendszerüzemeltetőt a Magyar Nemzeti Bank (kijelölő hatóság) jelöli ki.  
 (2) A kijelölt rendszert és rendszerüzemeltetőt a kijelölő hatóság nyilvántartásba veszi.”
- (2) A Telj. tv. 9. §-ának (4) bekezdése helyébe a következő rendelkezés lép:  
 „(4) A Magyar Nemzeti Bank által működtetett rendszer és annak rendszerüzemeltetője e törvény alapján kijelölt rendszernek minősül.”
- 113. §** (1) A Telj. tv. 10. §-át megelőző cím helyébe a következő cím lép:  
**„A rendszer és a rendszerüzemeltető kijelölésének feltételei és a kijelölő hatóság eljárása”**  
 (2) A Telj. tv. 10. §-ában a „rendszer kijelölésre” szövegrész helyébe a „rendszer és a rendszerüzemeltető kijelölésre” szöveg lép.
- 114. §** (1) A Telj. tv. 11. § (2) bekezdése helyébe a következő rendelkezés lép:  
 „(2) A kijelölési eljárás kérelemre indul, melyet a rendszerüzemeltető nyújt be.”
- (2) A Telj. tv. 11. § (4) bekezdés c) pontja helyébe a következő rendelkezés lép:  
*[A kérelmező a 10. § d) pontja szerinti tevékenységre való jogosultságát az engedélynek a kijelölés iránti kérelem mellékleteként való benyújtásával igazolhatja, ennek hiányában a kijelölő az adat igazolása iránt a Pénzügyi Szervezetek Állami Felügyeletét keresi meg. A kijelölés iránti kérelemhez mellékelni kell:]*  
 „c) a rendszer résztvevőinek alapító okiratát, valamint az esetleges közvetett résztvevők azonosításához szükséges adatokat,”
- (3) A Telj. tv. 11. § (6) bekezdése helyébe a következő rendelkezés lép:  
 „(6) A kijelölési feltételekben bekövetkezett bármilyen változást – a változást követő öt napon belül – be kell jelenteni a kijelölő hatóságnak. A bejelentésben foglaltakat igazoló dokumentumot a kijelölő hatóság felhívására be kell mutatni.”
- (4) A Telj. tv. 11. § (8) bekezdése helyébe a következő rendelkezés lép:  
 „(8) A kijelölő hatóság a rendszer és a rendszerüzemeltető kijelöléséről vagy a kijelölés visszavonásáról haladéktalanul értesíti a 3. § (1) bekezdésének c) pontja szerinti rendszerüzemeltetőt és az Európai Bizottságot.”
- 115. §** A Telj. tv. a következő 15. §-sal egészül ki:  
 „15. § (1) Az egyes pénzügyi tárgyú törvények módosításáról szóló 2010. évi CLIX. törvény 106–114. §-ával megállapított rendelkezéseket 2011. június 30-tól kell alkalmazni.  
 (2) Az egyes pénzügyi tárgyú törvények módosításáról szóló 2010. évi CLIX. törvény hatálybalépését megelőzően kijelölt rendszerek a törvény hatálybalépését követően is kijelölt rendszernek minősülnek.  
 (3) Az egyes pénzügyi tárgyú törvények módosításáról szóló 2010. évi CLIX. törvény hatálybalépését megelőzően rendszerbe került azon transzfer megbízások, amelyek teljesítésére a törvény hatálybalépését követően kerül sor, a törvény hatálybalépését követően is transzfer megbízásoknak minősülnek.  
 (4) Az egyes pénzügyi tárgyú törvények módosításáról szóló 2010. évi CLIX. törvény 106. § (5) bekezdéssel megállapított 2. § (1) bekezdés q) pontja szerint rendszerüzemeltetőnek minősülő intézmény 2011. március 31. napjáig köteles a kijelölési eljárás iránti kérelmet a kijelölő hatóság felé benyújtani.”



**A biztosítóról és a biztosítási tevékenységről szóló 2003. évi LX. törvény módosítása**

- 116. §** (1) A biztosítóról és a biztosítási tevékenységről szóló 2003. évi LX. törvény (a továbbiakban: Bit.) 38. §-a a következő (4) bekezdéssel egészül ki:
- „(4) Ha a független biztosításközvetítő működése során saját tőkéje az (1) bekezdésben írt minimális alaptőke (törzstőke) mértéke alá csökken, a független biztosításközvetítő köteles a saját tőkét az előírt minimális alaptőke (törzstőke) mértékéig kiegészíteni.”
- (2) A Bit. 38. § (5) bekezdése a következő c) ponttal egészül ki:
- [Független biztosításközvetítői tevékenység végzésének feltétele az (1) bekezdésben foglaltakon túl a következő:]
- „c) az adatszolgáltatási kötelezettség teljesítéséhez szükséges tárgyi feltételek megléte.”
- (3) A Bit. 38. § (6) bekezdés b) pontja helyébe a következő rendelkezés lép:
- [A független biztosításközvetítői tevékenység irányítója kizárólag olyan természetes személy lehet, aki:]
- „b) az alábbi szakmai követelmények valamelyikének megfelel:
- ba) felsőfokú végzettséggel rendelkezik és biztosítónál, biztosításközvetítői tevékenységet folytató gazdálkodó szervezetnél, az államigazgatás pénzügyi, illetve gazdasági területén vagy a megfelelő szakmai érdek-képviselési szervnél legalább 3 évig biztosításszakmai vezető beosztást töltött be vagy biztosítási szaktanácsadóként működött vagy biztosítónál, biztosításközvetítői tevékenységet folytató gazdálkodó szervezetnél, biztosítási szaktanácsadónál, az államigazgatásban pénzügyi, illetve gazdasági területen vagy a megfelelő szakmai érdek-képviselési szervnél összesen 5 éves, biztosításszakmai beosztásban eltöltött munkaviszonnyal, köztisztviselői jogviszonnyal vagy munkavégzésre irányuló egyéb jogviszonnyal rendelkezik;
- bb) középfokú végzettséggel rendelkezik és biztosítónál vagy biztosításközvetítést folytató gazdálkodó szervezetnél legalább 7 éven át biztosításszakmai vezetői beosztást töltött be,”
- (4) A Bit. 38. § (6) bekezdése a következő e) ponttal egészül ki:
- [A független biztosításközvetítői tevékenység irányítója kizárólag olyan természetes személy lehet, aki:]
- „e) ellen a Felügyelet feladatkörébe tartozó törvények, illetve e törvények felhatalmazása alapján kiadott jogszabályok előírásainak súlyos vagy ismétlődő megsértése miatt, öt évnél nem régebben a legmagasabb összegű bírság kiszabására nem került sor, illetve a bíróság öt évnél nem régebben kelt jogerős határozatában felelősségét e jogszabályok megsértése miatt nem állapította meg.”
- (5) A Bit. 38. § (7) bekezdése helyébe a következő rendelkezés lép:
- „(7) A (6) bekezdés b) pontjában előírt vezetői szakmai gyakorlat befejezése nem eshet az engedélyezési kérelem benyújtását 10 évvel megelőző időpontnál korábbi időpontra.”
- 117. §** A Bit. 57. § (1) bekezdés m) pontja helyébe a következő rendelkezés lép:
- [A Felügyelet engedélye szükséges:]
- „m) a 38. § (6) bekezdésében, a 70. § (2) bekezdésének j) pontjában, a 83. §-ban és a 86–90. §-okban meghatározott személyek foglalkoztatásához, megbízásához, illetve kinevezéséhez, választásához,”
- 118. §** A Bit. 63. § (3) bekezdése helyébe a következő szöveg lép:
- „(3) A tevékenységi engedély iránti kérelmet a Felügyelet elutasítja, ha a kérelmező
- a) nem rendelkezik a 126. §-ban foglalt minimális biztonsági tőkével, illetve az üzleti tervében foglaltak szerinti tevékenység folytatásához a minimális szavatoló tőkével,
- b) üzleti terve, az engedély iránti kérelemhez mellékelte egyéb irat, továbbá a Felügyelet rendelkezésére álló okirat, adat vagy információ alapján megállapítható, hogy a kérelmező nem lesz képes megfelelni a tevékenységére vonatkozó jogszabályi előírásoknak, illetve tevékenysége a biztosítottak érdekét sértené vagy veszélyeztetné,
- c) a szükséges személyi és tárgyi feltételekkel nem rendelkezik.”
- 119. §** A Bit. 68. § (1) bekezdés a) pontja helyébe a következő rendelkezés lép:
- [A biztosító a jelzálog-hitelezési tevékenység megkezdéséhez köteles a Felügyelet engedélyét kérni. Az engedélyezésre irányuló kérelemnek – a (6) bekezdésben foglalt eltéréssel – tartalmaznia kell:]
- „a) a módosított alapszabályt,”

120. § A Bit. 71. § (2) bekezdés i) pontja helyébe a következő rendelkezés lép:  
*[A biztosító köteles a Felügyeletnek 30 napon belül bejelenteni:]*  
„i) független biztosításközvetítővel és a szaktanácsadóval kötött szakmai felelősségbiztosítási szerződés megszűnését,”
121. § A Bit. 83. § (3) bekezdés c) pontja helyébe a következő rendelkezés lép:  
*[Biztosítónál vezető állású személy kizárólag olyan személy lehet, aki]*  
„c) biztosításszakmai vezetői gyakorlattal vagy legalább 30 főt foglalkoztató vállalkozásnál szerzett gazdálkodási vezetői gyakorlattal vagy az államigazgatás pénzügyi, illetve gazdasági területén szerzett vezetői gyakorlattal rendelkezik, ha e vezetői gyakorlat ideje hosszabb mint öt év, és az előírt vezetői gyakorlat befejezése nem esik az engedély iránti kérelem benyújtását tíz évvel megelőző időpontnál korábbi időpontra,”
122. § A Bit. 91. § (4) bekezdés b) pontja helyébe a következő rendelkezés lép:  
*[Nem lehet szakmailag alkalmasnak és üzletileg megbízhatónak minősíteni azt a személyt, aki]*  
„b) súlyosan vagy ismételten megsértette a Felügyelet feladatkörébe tartozó törvények, illetve e törvények felhatalmazása alapján kiadott jogszabályok előírásait, és emiatt vele szemben az illetékes felügyelet öt évnél nem régebben kelt jogerős határozatában a legmagasabb összegű bírságot szabta ki, illetve a bíróság 5 évnél nem régebben kelt jogerős határozatában felelősségét e jogszabályok megsértése miatt megállapította.”
123. § A Bit. 92. § (2) bekezdése helyébe a következő rendelkezés lép:  
„(2) A tevékenység módosítására vonatkozó engedély kiadását a Felügyelet a 63. § (3) bekezdésében foglaltak miatt tagadhatja meg.”
124. § A Bit. 112. § (1) bekezdés e) pontja helyébe a következő rendelkezés lép:  
*[A 111. § (1) bekezdésében meghatározott engedély megadását a Felügyelet elutasítja, ha a kérelmező]*  
„e) nem rendelkezik szakmai alkalmassággal és üzleti megbízhatósággal;”
125. § A Bit. 129. § (4) bekezdése helyébe a következő rendelkezés lép:  
„(4) A pénzügyi terv készítésére kötelezéssel egyidejűleg, továbbá a pénzügyi terv elutasítása, vagy megvalósulásának megghiúsulása esetén a Felügyelet a 195. §-ban foglalt intézkedések megtételére jogosult.”
126. § A Bit. 130. § (4) bekezdése helyébe a következő rendelkezés lép:  
„(4) A szanalási terv készítésére kötelezéssel egyidejűleg, továbbá a szanalási terv elutasítása vagy megvalósulásának megghiúsulása esetén a Felügyelet a 195. §-ban foglalt intézkedések megtételére jogosult.”
127. § (1) A Bit. 131. § (2) bekezdése helyébe a következő rendelkezés lép:  
„(2) A Felügyelet a 79. § (3) bekezdésében, 81. § (2) bekezdésében, valamint a 94. § (8) bekezdésében foglalt tájékoztatást mindaddig megtagadja, amíg a biztosító működése a biztosítottak érdekeit veszélyezteti.”  
(2) A Bit. 131. § (7) bekezdése helyébe a következő rendelkezés lép:  
„(7) A pénzügyi helyreállítási terv készítésére kötelezéssel egyidejűleg, továbbá a pénzügyi helyreállítási terv elutasítása vagy megvalósulásának megghiúsulása esetén a Felügyelet a 195. §-ban foglalt intézkedések megtételére jogosult.”
128. § A Bit. a 131. §-t követően a következő alcímmel és 131/A. §-sal egészül ki:  
**„A pénzügyi, szanalási és pénzügyi helyreállítási tervre vonatkozó közös rendelkezések**  
131/A. § (1) A pénzügyi tervnek, a szanalási tervnek és a pénzügyi helyreállítási tervnek – a 129. § (2) bekezdésében és a 130. § (2) bekezdésében meghatározott követelményeken felül – a következőket kell tartalmaznia:  
a) az igazgatási költségek várható alakulását,  
b) a biztosítási tevékenység – ideértve az aktív és passzív viszontbiztosítást – várható bevételeinek és kiadásainak alakulására vonatkozó részletes tervet,  
c) az előzetes mérlegtervet,



- d) a biztosítási szerződésből eredő kötelezettségek és a minimális szavatoló-tőke-szükséglet fedezetéhez szükséges pénzügyi eszközök várható alakulását,
- e) a viszontbiztosításra vonatkozó átfogó terveket.

(2) A Felügyelet – a pénzügyi terv és a szanalási terv megvalósulásának a 129. § (2) bekezdésében és a 130. § (2) bekezdésében meghatározott időtartamot követő nyomon követése érdekében – kötelezheti a biztosítót a pénzügyi terv és a szanalási terv olyan kiegészítésére, amely az (1) bekezdésben meghatározottakat legfeljebb hároméves időtartamra vonatkozóan tartalmazza.

(3) Ha a biztosító a pénzügyi tervet, a szanalási tervet és a pénzügyi helyreállítási tervet hiányosan nyújtotta be, vagy a terv nem felel meg a jogszabályban foglalt feltételeknek, célszerűtlen vagy szakszerűtlen előírást tartalmaz, a Felügyelet a biztosítót legfeljebb egy alkalommal pénzügyi terv esetében tizenöt, szanalási terv és a pénzügyi helyreállítási terv esetében pedig huszonkét munkanapon belül a terv kiegészítésére, illetve módosítására hívja fel.

(4) A Felügyelet a terv kiegészítésének vagy módosításának elrendelése során figyelmezteti a biztosítót arra, hogy annak elmulasztása vagy nem megfelelő teljesítése esetén a rendelkezésre álló adatok alapján fog dönteni.”

- 129. §** A Bit. 167/B. §-a a következő (16) bekezdéssel egészül ki:  
„(16) Viszontbiztosítás megkötése és nagykockázatra létrejövő biztosítási szerződés esetén a szolgáltatót az e §-ban meghatározott kötelezettség nem terheli.”
- 130. §** A Bit. 195. §-a a következő (2) bekezdéssel egészül ki:  
„(2) A Felügyelet az e törvényben, a biztosítási, a biztosításközvetítői, valamint a szaktanácsadói tevékenységre vonatkozó más jogszabályban, továbbá a felügyeleti határozatokban meghatározott feltételeknek való megfelelés teljesítése érdekében, határozott időtartamra szóló intézkedési terv kidolgozására, illetve – jóváhagyás esetén – az abban foglaltak végrehajtására kötelezheti a biztosítót, a biztosításközvetítőt, valamint a szaktanácsadót.”
- 131. §** A Bit. 205. §-a helyébe a következő rendelkezés lép:  
„205. § (1) A Felügyelet a biztosítási tevékenység megszüntetését akkor engedélyezi, ha a biztosító a biztosítási tevékenységből eredő valamennyi köteleességét teljesítette.  
(2) A kötelezettségek teljesítésének lehetséges módjai különösen:  
a) az állomány átruházása,  
b) a biztosítási szerződések felmondása,  
c) a biztosítottakkal történő megállapodás.  
(3) A (2) bekezdésben foglalt körülmények bizonyítására alkalmas okiratokat a biztosító köteles a Felügyeletnek benyújtani.  
(4) A Felügyelet meghatározhatja azokat a feltételeket és előírásokat, amelyek teljesítéséig a biztosító a működését – az arra vonatkozó szabályok szerint – köteles folytatni.  
(5) Ha a Felügyelet a biztosítási tevékenység megszüntetéséhez hozzájárult, egyidejűleg dönt – a 204. § (1) bekezdés f) pontjában foglaltak alapján – a tevékenységi engedély visszavonásáról.”
- 132. §** A Bit. 207. § (4) bekezdés f) pontja helyébe a következő rendelkezés lép:  
*[A szorzószám]*  
„f) független biztosításközvetítő esetén legalább egy, de minden ötven – általa, továbbá a részéről megbízott gazdálkodó szervezet által alkalmazott, vagy megbízott – biztosításközvetítést végző természetes személy után: egy.”
- 133. §** A Bit. 224. § (2) bekezdésének a) pontja helyébe a következő rendelkezés lép:  
*[A biztosító biztosítási szerződésből származó kötelezettségeit az alábbi sorrendben teljesíti:]*  
„a) az életbiztosítási és betegségbiztosítási szerződésből eredő kötelezettségek, továbbá a balesetbiztosítási szerződésből eredő, illetve a felelősségbiztosítási szerződésből eredő járadékfizetési kötelezettségek (a Kártalanítási Alapot megillető követelések kivételével),”
- 134. §** A Bit. 226. §-a helyébe a következő rendelkezés lép:  
„226. § A Felügyelet az előzetes egyetértést a 205. § (5) bekezdésében meghatározott döntések meghozatalát követően adhatja meg.”

- 135. §** A Bit. a 231. §-át követően a következő 231/A. §-al egészül ki:
- „231/A. § (1) A független biztosításközvetítő az e törvény – az egyes pénzügyi tárgyú törvények módosításáról szóló 2010. évi CLIX. törvény 116. § (2) bekezdésével megállapított – 38. § (5) bekezdésében foglalt feltételeknek a módosítás hatálybalépését követő első adatszolgáltatási kötelezettség teljesítéséig kell megfelelnie.
- (2) Az e törvény – az egyes pénzügyi tárgyú törvények módosításáról szóló 2010. évi CLIX. törvény 117. §-ával módosított – 57. § (1) bekezdés m) pontjának rendelkezéseit csak a módosítás hatálybalépését követően foglalkoztatásra, megbízásra, kinevezésre kerülő független biztosításközvetítői tevékenységet irányító személyekre kell alkalmazni, a módosítás hatálybalépésének napján már ilyen tevékenységet végző személyek engedélyezési eljárás lefolytatása nélkül végezhetik tevékenységüket.
- (3) Az e törvény – az egyes pénzügyi tárgyú törvények módosításáról szóló 2010. évi CLIX. törvény 116. § (3) bekezdésével módosított – 38. § (6) bekezdés b) pontjában foglalt feltételt csak a módosítás hatálybalépését követően foglalkoztatásra, megbízásra, kinevezésre kerülő független biztosításközvetítői tevékenységet irányító személyekre kell alkalmazni.
- (4) Az e törvény – az egyes pénzügyi tárgyú törvények módosításáról szóló 2010. évi CLIX. törvény 116. § (4) bekezdésével kiegészített – 38. § (6) bekezdés e) pontjában foglalt feltételt csak a módosítás hatálybalépését követően foglalkoztatásra, megbízásra, kinevezésre kerülő független biztosításközvetítői tevékenységet irányító személyekre kell alkalmazni.
- (5) Az e törvény – az egyes pénzügyi tárgyú törvények módosításáról szóló 2010. évi CLIX. törvény 118. §-ával módosított – 63. § (3) bekezdését a módosítás hatálybalépését követően indított engedélyezési eljárásokra kell alkalmazni.
- (6) Az e törvény – az egyes pénzügyi tárgyú törvények módosításáról szóló 2010. évi CLIX. törvény 119. §-ával módosított – 68. § (1) bekezdés a) pontját a módosítás hatálybalépését követően indított engedélyezési eljárásokra kell alkalmazni.
- (7) Az e törvény – az egyes pénzügyi tárgyú törvények módosításáról szóló 2010. évi CLIX. törvény 121. §-ával módosított – 83. § (3) bekezdés c) pontját a módosítás hatálybalépését követően bejelentett vezető állású személyek kinevezésére kell alkalmazni.
- (8) Az e törvény – az egyes pénzügyi tárgyú törvények módosításáról szóló 2010. évi CLIX. törvény 122. §-ával módosított – 91. § (4) bekezdés b) pontját a módosítás hatálybalépését követően indított eljárásokra kell alkalmazni.
- (9) Az e törvény – az egyes pénzügyi tárgyú törvények módosításáról szóló 2010. évi CLIX. törvény 123. §-ával módosított – 92. § (2) bekezdését a módosítás hatálybalépését követően indított engedélyezési eljárásokra kell alkalmazni.
- (10) Az e törvény – az egyes pénzügyi tárgyú törvények módosításáról szóló 2010. évi CLIX. törvény 124. §-ával módosított – 112. § (1) bekezdés e) pontját a módosítás hatálybalépését követően indított engedélyezési eljárásokra kell alkalmazni.
- (11) Az e törvény – az egyes pénzügyi tárgyú törvények módosításáról szóló 2010. évi CLIX. törvény 125–128. §-aival módosított – 129. § (4) bekezdését, 130. § (4) bekezdését, 131. § (2) bekezdését, 131. § (7) bekezdését és a 131/A. §-t a módosítás hatálybalépését követően hozott pénzügyi, szanalási és pénzügyi helyreállítási terv készítésére kötelezést előíró határozatok esetén kell alkalmazni.
- (12) Az e törvény – az egyes pénzügyi tárgyú törvények módosításáról szóló 2010. évi CLIX. törvény 134. §-ával módosított – 226. §-át a módosítás hatálybalépését követően indított eljárásokra kell alkalmazni.”

#### **A postáról szóló 2003. évi CI. törvény módosítása**

- 136. §** A postáról szóló 2003. évi CI. törvény 37. § (1) bekezdése helyébe a következő rendelkezés lép:
- „(1) Az egyetemes postai szolgáltató az ország egész területén köteles a Hpt. 2. számú melléklete I. Fejezetének 16. pontja szerinti készpénzátutalást, valamint a Hpt. 2. számú melléklete I. Fejezetének 9. pontja szerinti fizetési számláról történő készpénzkifizetést lehetővé tevő szolgáltatást és készpénzbefizetést lehetővé tevő szolgáltatást végezni, és ennek érdekében Posta Elszámoló Központot működtetni, valamint engedélyt kaphat a Hpt.-ben meghatározott további pénzforgalmi szolgáltatások és elektronikuspénz-kibocsátási tevékenység végzésére.”

**A gazdasági társaságokról szóló 2006. évi IV. törvény módosítása**

- 137. §** (1) A gazdasági társaságokról szóló 2006. évi IV. törvény (a továbbiakban Gt.) 223. § (1) bekezdése helyébe a következő rendelkezés lép:
- „(1) A részvénytársaság az általa kibocsátott részvényeknek (saját részvény) az alapítás során történő átvételére nem jogosult. A részvénytársaság saját részvényeit – e törvény eltérő rendelkezése hiányában – kizárólag alaptőkén felüli vagyona fedezete mellett szerezheti meg, kivéve, ha a szabályozott piacra bevezetett részvények kivezetése során a részvényes az eladási jogát gyakorolja. A részvénytársaság köteles a szabályozott piacra bevezetett részvények kivezetése során a részvényes eladási jogának gyakorlása következtében megszerzett részvényeket 2 éven belül elidegeníteni, vagy azokat bevonni.”
- (2) A Gt. 223. § (4) bekezdése helyébe a következő rendelkezés lép:
- „(4) Tilos a saját részvény megszerzése, ha az adott üzleti évben a részvénytársaság a 219. § (1) bekezdésében meghatározott feltételek hiányában nem fizethet osztalékot, kivéve a szabályozott piacra bevezetett részvények kivezetése esetén. Ennek megállapítására a számviteli törvény szerinti beszámolóban és a közbenső mérlegben foglaltakat a mérleg fordulónapját követő hat hónapon belül lehet figyelembe venni. A részvénytársaság köteles a szabályozott piacra bevezetett részvények kivezetése során a részvényes eladási jogának gyakorlása következtében megszerzett részvényeket 2 éven belül elidegeníteni, vagy azokat bevonni.”
- 138. §** A Gt. 304. § (2) bekezdése helyébe a következő rendelkezés lép:
- „(2) A közgyűlésen részt venni szándékozó részvényes, illetve részvényesi meghatalmazott nevét a közgyűlés kezdő napját megelőző második munkanapig kell a részvénykönyvbe bejegyezni.”
- 139. §** A Gt. a következő 336/B. §-sal egészül ki:
- „336/B. § A cégjegyzékbe már bejegyzett nyilvánosan működő részvénytársaságok legfőbb szervei az e törvény – az egyes pénzügyi tárgyú törvények módosításáról szóló 2010. évi CLIX. törvény 138. §-ával megállapított – 304. § (2) bekezdése hatálybalépését követő első ülésén, de legkésőbb 2011. június 30-áig kötelesek társasági szerződésüket e rendelkezéshez igazítva módosítani, és eddig az időpontig azt a cégbírósághoz benyújtani.”

**A pénzmosás és a terrorizmus finanszírozása megelőzéséről és megakadályozásáról szóló 2007. évi CXXXVI. törvény módosítása**

- 140. §** A pénzmosás és a terrorizmus finanszírozása megelőzéséről és megakadályozásáról szóló 2007. évi CXXXVI. törvény (a továbbiakban: Pmt.) 7. § (4) bekezdés b) pont ba) alpontja helyébe a következő rendelkezés lép:
- [A személyazonosság igazoló ellenőrzése érdekében a szolgáltató köteles megkövetelni az alábbi okirat bemutatását:*
- b) jogi személy, jogi személyiséggel nem rendelkező szervezet esetén a nevében vagy megbízása alapján eljárni jogosult személy a) pontban megjelölt okiratának bemutatásán túl az azt igazoló – 30 napnál nem régebbi – okiratot, hogy]*
- „ba) a belföldi gazdálkodó szervezetet a cégbíróság bejegyezte, vagy a gazdálkodó szervezet a bejegyzési kérelmét benyújtotta; egyéni vállalkozó esetében azt, hogy az egyéni vállalkozói igazolvány kiadása vagy a nyilvántartásba vételről szóló igazolás kiállítása megtörtént, ”
- 141. §** A Pmt. 13. § (1) bekezdése a következő c) ponttal egészül ki:
- [A szolgáltató a 6. § (1) bekezdés a), b) és d) pontjában meghatározott esetben kizárólag a 10. §-ban meghatározott ügyfél-átvilágítási intézkedést köteles elvégezni]*
- „c) a Hpt. 2. számú melléklet I. fejezet 5.2 pontjában meghatározott elektronikus pénz esetén, ha az elektronikus pénz kibocsátója által az elektronikuspénz-birtokos részére kibocsátott összeg:
1. a nem újra feltölthető elektronikus pénzen nem haladja meg a hatvanötezer forintot;
  2. az adott naptári évben az újra feltölthető elektronikus pénzen nem haladja meg a hatszázötvenezer forintot, kivéve, ha az elektronikus pénz kibocsátója az elektronikuspénz-birtokos kérésére az adott naptári évben legalább kettőszázhatvenezer forint értékben elektronikus pénzt vált vissza.”

**A befektetési vállalkozásokról és az árutőzsdei szolgáltatókról, valamint az általuk végezhető tevékenységek szabályairól szóló 2007. évi CXXXVIII. törvény módosítása**

- 142. §** (1) A befektetési vállalkozásokról és az árutőzsdei szolgáltatókról, valamint az általuk végezhető tevékenységek szabályairól szóló 2007. évi CXXXVIII. törvény (a továbbiakban: Bszt.) 4. § (2) bekezdés 5. pontja helyébe a következő rendelkezés lép:  
*[E törvény és az e törvény felhatalmazása alapján kiadott jogszabályokban]*  
 „5. átruházható értékpapír: a tőkepiacon forgalomképes értékpapír a fizetőeszköz kivételével,”
- (2) A Bszt. 4. § (2) bekezdése a következő 79–84. ponttal egészül ki:  
*[E törvény és az e törvény felhatalmazása alapján kiadott jogszabályokban]*  
 „79. *multilaterális kereskedési rendszer*: harmadik felek pénzügyi eszközökre irányuló, vételi és eladási szándékát szerződést eredményező, megkülönböztetésmentes módon összehozó kereskedési rendszer,  
 80. *értékpapír*: a Tpt.-ben meghatározott fogalom,  
 81. *konzolidáló felügyeleti hatóság*: a Tpt.-ben meghatározott fogalom,  
 82. *javadalmazás*: a befektetési vállalkozás által a vezető állású személy, munkavállaló részére minden, a munkaviszony alapján közvetlenül vagy közvetve, pénzbeli, természetbeni, vagyoni jog vagy egyéb formában nyújtott juttatás,  
 83. *teljesítményjavadalmazás*: a befektetési vállalkozás és a vezető állású személy, munkavállaló közötti szerződésben meghatározott, a befektetési vállalkozás, az érintett szervezeti egység, és az érintett személy teljesítményére, valamint a befektetési vállalkozás pénzügyi helyzetére vonatkozó mutatók és feltételek megvalósulása esetén fizetendő juttatás.  
 84. *nem kötelező nyugdíjjuttatás*: a befektetési vállalkozás által a vezető állású személynek, munkavállalónak nem kötelező alapon nyújtott, emelt nyugdíjjuttatás a munkavállaló teljesítményjavadalmazásának részeként, amely nem foglalja magában a munkavállalónak a vállalati nyugdíjrendszerének feltételei alapján nyújtott felhalmozott juttatásokat.”
- 143. §** A Bszt. 8. § (5) bekezdése a következő h) ponttal egészül ki:  
*[A befektetési vállalkozás befektetési szolgáltatási tevékenység végzése és kiegészítő szolgáltatás nyújtása mellett kizárólag]*  
 „h) a Hpt. 2. számú melléklet I. Fejezet 10.2. pont e) alpontjában meghatározott csoportfinanszírozási tevékenységet”  
*[folytathat.]*
- 144. §** A Bszt. 17. § (1) bekezdése a következő f) és g) ponttal egészül ki:  
*[A befektetési vállalkozás a szervezetén belül az egyes szervezeti egységeket és az ezek működésére és eljárására vonatkozó szabályzatokat úgy alakítja ki, hogy a létrejövő szervezeti felépítés és annak működése – összhangban a befektetési vállalkozás méretével, tevékenységének jellegével és összetettségével –]*  
 „f) biztosítsa, hogy a vállalkozás vezető állású személyei és alkalmazottai a felelősségi körük megfelelő ellátása érdekében a követendő eljárásokat ismerjék,  
 g) biztosítsa a vállalkozás különböző szintjei közötti hatékony jelentéstételt és információáramlást.”
- 145. §** A Bszt. 45. § (3) bekezdés a) pontja helyébe a következő rendelkezés lép:  
*[Nem kell az (1) bekezdésben foglaltakat alkalmazni, ha a befektetési vállalkozás a leendő szerződő féllel vagy az ügyféllel az 5. § (1) bekezdésének a) vagy b) pontjában foglaltakra köt megállapodást és]*  
 „a) az ügylet tárgya olyan részvény, amelyet szabályozott piacra vagy azzal azonos feltételeknek megfelelő harmadik országbeli tőzsdére bevezettek, továbbá pénzügyi eszköz, hitelviszonyt megtestesítő értékpapír vagy más értékpapírosított követelés (ide nem értve azokat az eszközöket, amelyek származtatott elemeket tartalmaznak), valamint az ÁÉKBV által kibocsátott értékpapír vagy más nem komplex pénzügyi eszköz,”
- 146. §** A Bszt. 59. § (1) bekezdése helyébe a következő rendelkezés lép:  
 „(1) A befektetési vállalkozás az ügyfél pénzügyi eszközének letéti őrzésére – figyelemmel a (2) bekezdésben foglaltakra – a tőle elvárható gondossággal kiválasztott harmadik személlyel megállapodást köthet. A befektetési vállalkozás a kiválasztott személyt, valamint a pénzügyi eszközök letéti őrzésére általa alkalmazott megoldásokat a tőle elvárható gondossággal rendszeresen, de legalább évente felülvizsgálja.”

- 147. §** A Bszt. 73. § (6) bekezdés a) pontja helyébe a következő rendelkezés lép:  
*[A rendszeres internalizáló a (2) bekezdés szerinti vételi és eladási árfolyamokat az érvényes piaci helyzetnek megfelelően alakítja ki, valamint]*  
„a) olyan formában teszi közzé, hogy az a piaci szereplők számára a lehető legkönnyebben hozzáférhető legyen, és az információért kért ár mértéke se akadályozza meg a hozzáférést (ésszerű üzleti alapon való közzététel követelménye),”
- 148. §** A Bszt. 100. § (1) bekezdése a következő e) ponttal egészül ki:  
*[A befektetési vállalkozás biztosítja]*  
„e) a hatékony és eredményes kockázatkezeléssel összhangban álló, annak alkalmazását előmozdító, a 4. mellékletben meghatározott elveknek megfelelő javadalmazási politika és gyakorlat megvalósítását.”
- 149. §** A Bszt. 101. §-a helyébe a következő rendelkezés lép:  
„101. § (1) A befektetési vállalkozás a 100. § (3) bekezdés b) pontjában foglaltak szerint a kockázatvállalás mértékét úgy határozza meg, hogy az egy ügyféllel vagy ügyfélcsoporttal szemben vállalt kockázatok összértékét, az ügyfélhez, illetőleg az ügyfélcsoporthoz kapcsolódó pozíció és kockázatvállalás kockázatait összeadja.  
(2) Nagykockázat vállalásnak minősül a befektetési vállalkozás egy ügyféllel vagy ügyfélcsoporttal szembeni, a befektetési vállalkozás szavatoló tőkéjének tíz százalékát meghaladó – az e törvény felhatalmazása alapján kiadott külön jogszabály szerint meghatározott – összértékű kockázatvállalásainak együttes összege.  
(3) A befektetési vállalkozás a kockázatvállalás mértékére vonatkozó (2) bekezdésben meghatározott korlátot átlépheti, ha ez az átlépés a 103. § szerinti kereskedési könyvben nyilvántartott pozíciók és kockázatvállalások eredménye.  
(4) Ha a befektetési szolgáltatási tevékenységet e törvény rendelkezései alapján hitelintézet végzi, az egy ügyféllel vagy ügyfélcsoporttal szemben vállalt kockázatok összértékének meghatározása során a kereskedési könyvben nyilvántartott pozíciók és kockázatvállalások alapján számított kockázatokat és a Hpt. alapján számított kockázatokat összevontan veszi figyelembe.”
- 150. §** A Bszt. a következő 105/A. §-sal egészül ki:  
„105/A. § (1) Az alapvető kölcsöntőke, alárendelt kölcsöntőke felmondásához, törlesztéséhez, visszaváltásához és visszavásárlásához szükséges engedély megszerzése iránti kérelemben a befektetési vállalkozásnak  
a) meg kell határoznia a felmondás vagy visszaváltás okát,  
b) be kell mutatnia az aktuális, valamint a felmondást vagy visszaváltást 5 év üzleti terve alapján a tőkekövetelményeknek való megfelelését,  
c) be kell mutatnia azt, hogy ez a lépés mennyire van összhangban az elkövetkező 5 év üzleti tervével, illetve stressztesztekkel igazolnia kell, hogy a felmondást vagy visszaváltást követően is képes megfelelni a jövőbeni lehetséges kockázatokból származó tőkekövetelményeknek.  
(2) A Felügyelet a felmondáshoz, illetve a visszavásárláshoz az engedélyt abban az esetben adja meg, ha meggyőződött arról, hogy az nem veszélyezteti a befektetési vállalkozás jövőbeni tőkekövetelményeknek való megfelelését.  
(3) Ha a Felügyelet az alapvető kölcsöntőke, alárendelt kölcsöntőke felmondásához, törlesztéséhez, visszaváltásához és visszavásárlásához az engedélyt árjegyzői funkció betöltéséhez adja meg, a befektetési vállalkozás által visszaváltott, visszavásárolt kölcsöntőke nem haladhatja meg az adott kibocsátási sorozat 10%-át és a teljes kölcsöntőke kibocsátásának 3%-át.  
(4) A befektetési vállalkozás 15 nappal korábban köteles bejelenteni a Felügyelet részére, amennyiben szavatoló tőkéjének 1%-át meghaladó mértékben kíván saját részvényt visszavásárolni, illetve ha az újabb visszavásárlással a visszavásárolt saját részvények szavatoló tőkéhez viszonyított aránya meghaladja az 5%-ot.  
(5) A Felügyelet megtiltja a befektetési vállalkozás számára a saját részvény visszavásárlását, amennyiben az veszélyezteti a 105. § (1)–(2) és (5) bekezdésben foglalt tőkekövetelmények betartását ide nem értve a szabályozott piacra bevezetett részvénynek a Tpt. VI/A. Fejezet szerinti kivezetését.”
- 151. §** A Bszt. 115. § (4) bekezdése helyébe a következő rendelkezés lép:  
„(4) A függő ügynök a befektetési szolgáltatási tevékenység, a kiegészítő szolgáltatás, illetőleg az árutőzsdéi szolgáltatás közvetítésére irányuló tevékenységéhez további közvetítőt vehet igénybe, azzal, hogy a függő ügynök

által igénybe vett közvetítő további közvetítőt nem vehet igénybe. A befektetési vállalkozás és az árutőzsdei szolgáltató teljes felelősséggel tartozik a függő ügynök és az általa igénybe vett közvetítő által az e törvényben foglaltak betartásáért, továbbá a befektetési szolgáltatási tevékenység, a kiegészítő szolgáltatás, az árutőzsdei szolgáltatás közvetítésére irányuló tevékenység során okozott kárért.”

152. § A Bszt. 120. §-a a következő n)–p) pontokkal egészül ki:  
*[Nem jelenti az értékpapírtitok sérelmét]*  
 „n) a Felügyelet által a Tpt. 181/J. § (15) bekezdés szerinti válsághelyzetben a más EGT-állam központi bankjának vagy az Európai Központi Banknak történő adattovábbítás, amennyiben az adatok törvény által előírt feladatuk teljesítéséhez szükségesek,  
 o) a tulajdonosi megfeleltetés érdekében a központi értéktár részére nyújtott adatszolgáltatás,  
 p) a tulajdonosi megfeleltetés érdekében a központi értéktár részéről a kibocsátó részére nyújtott adatszolgáltatás.”
153. § A Bszt. 152. § (1) bekezdés a) pontja helyébe a következő rendelkezés lép:  
*[A multilaterális kereskedési rendszer működtetője a kereskedést megelőzően a Bizottság 1287/2006/EK rendelete szerint – figyelemmel a (2) bekezdésben foglaltakra – közzéteszi a szabályozott piacra bevezetett részvények tekintetében]*  
 „a) az érvényes vételi és eladási árfolyamot olyan módon, hogy az információért kért ár mértéke ne akadályozza meg az árfolyamhoz való hozzáférést (ésszerű üzleti alapon való közzététel követelménye),”
154. § A Bszt. 154. § (1) bekezdés a) pontja helyébe a következő rendelkezés lép:  
*[A multilaterális kereskedési rendszer működtetője a kereskedést követően, a szabályozott piacra bevezetett részvények esetében közzéteszi]*  
 „a) a végrehajtott ügyletek során kialakult vételi és eladási árfolyamokat olyan módon, hogy az információért kért ár mértéke ne akadályozza meg az árfolyamhoz való hozzáférést (ésszerű üzleti alapon való közzététel követelménye),”
155. § (1) A Bszt. 162. § (2) bekezdés e) pontja helyébe a következő rendelkezés lép:  
*[A felülvizsgálatnak és értékelésnek a hitel-, piaci és működési kockázatokon kívül ki kell terjednie:]*  
 „e) a befektetési vállalkozás likviditási kockázatokkal szembeni kitettségének mértékére, e kockázatoknak a befektetési vállalkozás általi mérésére és kezelésére, ideértve az alternatív forogatókönyvek elemzését, a kockázatcsökkentő eszközök kezelését, a likviditási tartalékok mértékét és minőségét, valamint a vészhelyzeti terveket,”
- (2) A Bszt. 162. §-a a következő (2a) bekezdéssel egészül ki:  
 „(2a) A (2) bekezdés d) pontja szerinti felülvizsgálat keretében a Felügyelet a befektetési vállalkozás pénzügyi piacon betöltött szerepéhez igazodva értékeli a likviditási kockázat kezelését, valamint a likviditási kockázatot mérséklő eszközök alkalmazását.”
156. § A Bszt. a 175. §-t követően a következő alcímmel és 175/A–175/B. §-sal egészül ki:  
**„Rendszerszinten jelentős fióktelep**  
 175/A. § (1) Ha egy magyarországi székhelyű befektetési vállalkozás más EGT-államban fióktelepet létesített, vagy a Felügyelet a fióktelepet létesítő befektetési vállalkozás konszolidáló felügyeleti hatósága, akkor a másik EGT-állam hatáskörrel rendelkező felügyeleti hatósága kérelmére a Felügyelet a kérelmező felügyeleti hatósággal közösen a fióktelepet rendszerszinten jelentős fióktelepnek minősítheti.  
 (2) A Felügyelet – a (3) bekezdésben meghatározott szempontok figyelembevételével mellett alapos indoknak minősíthető érvek alapján – kérelmezheti más EGT-állam hatáskörrel rendelkező konszolidáló felügyeleti hatóságánál, vagy ennek hiányában a befektetési vállalkozás székhelye szerinti EGT-állam hatáskörrel rendelkező felügyeleti hatóságánál, hogy közösen rendszerszinten jelentős fióktelepnek minősítsék a más EGT-államban székhellyel rendelkező befektetési vállalkozás magyarországi fióktelepét.  
 (3) A rendszerszinten jelentős minősítésnél az indok alaposágának megállapításakor különösen az alábbi szempontokat kell figyelembe venni:  
 a) a befektetési vállalkozás tevékenységének felfüggesztése vagy megszüntetése milyen hatást gyakorolna az adott EGT-állam piacának likviditására és fizetési, elszámolási és kiegyenlítési rendszerére,  
 b) az ügyfélszámot tekintve mekkora a fióktelep mérete és jelentősége az adott EGT-állam pénzügyi rendszerében.



(4) A Felügyelet intézkedik annak érdekében, hogy a másik EGT-állam hatáskörrel rendelkező felügyeleti hatóságával a rendszerszinten jelentős fiókteleppé minősítésről többoldalú eljárás keretében határozatot hozzanak.

(5) Ha a kérelemről – annak kézhezvételétől számított két hónapon belül – többoldalú eljárás keretében nem hoznak határozatot, akkor ha Magyarország a fogadó tagállam, a Felügyelet újabb két hónapos határidőn belül – az eljárásban részt vevő más EGT-állam hatáskörrel rendelkező felügyeleti hatóságának a többoldalú eljárás során adott véleményére és fenntartásaira figyelemmel – egyedül határozhat arról, hogy a fióktelep rendszerszinten jelentősnek minősül.

(6) A Felügyelet az (5) bekezdés szerinti határozatát megküldi a többi érintett EGT-állam hatáskörrel rendelkező felügyeleti hatóságának.

(7) A (4) bekezdés szerinti közös határozat, valamint Magyarországtól eltérő fogadó tagállam hatáskörrel rendelkező felügyeleti hatósága által fióktelepet rendszerszinten jelentősnek minősítő határozat Magyarországon közvetlenül alkalmazandó és végrehajtható.

175/B. § Ha magyarországi székhelyű befektetési vállalkozás más EGT-államban rendszerszinten jelentős fióktelepet létesít, a Felügyelet értesíti a másik EGT-állam hatáskörrel rendelkező felügyeleti hatóságát, amennyiben a befektetési vállalkozásnál vagy olyan vállalkozásnál, amelyre a befektetési vállalkozással együttesen kiterjed az összevont alapú felügyelet, információt szerez olyan kedvezőtlen fejlemény bekövetkezéséről, amely súlyosan érintheti a befektetési vállalkozást. Értesítést küld továbbá akkor is, ha a befektetési vállalkozással szemben jelentős szankciót, intézkedést alkalmazott, ideértve a 164. § (1) bekezdésének t) pontja szerinti felügyeleti intézkedést."

157. § A Bszt. 180. § (1) bekezdése a következő h) ponttal egészül ki:

*[Felhatalmazást kap a Kormány arra, hogy]*

„h) a javadalmazási politikának az érintett befektetési vállalkozás mérete, tevékenységének jellege, köre és jogi formájából eredő sajátossága figyelembevételével történő alkalmazására vonatkozó részletes szabályokat"

*[rendeletben állapítsa meg.]*

158. § A Bszt. a 181. §-t követően a következő alcímmel és 182. §-sal egészül ki:

**„Átmeneti rendelkezések**

182. § (1) Az egyes pénzügyi tárgyú törvények módosításáról szóló 2010. évi CLIX. törvény 159. § (2) bekezdésével megállapított 4. mellékletben foglalt javadalmazási politikára vonatkozó belső szabályzatra, valamint javadalmazási bizottság felállítására vonatkozó követelményeknek a befektetési vállalkozás legkésőbb 2011. május 31-től köteles megfelelni.

(2) Az egyes pénzügyi tárgyú törvények módosításáról szóló 2010. évi CLIX. törvény hatálybalépésekor már meglévő olyan értékpapírt vagy alapvető kölcsöntőkét, amely az e törvény 2010. december 31-én hatályos 2. melléklete szerint megfelel az alapvető tőkével szembeni követelményeknek, de 2011. január 1-től nem felel meg a 2. melléklet 3., 6., 7. vagy 10. pontjában foglalt követelményeknek, 2040. december 31-ig úgy kell tekinteni, mint ami megfelel a vegyes tulajdonságú befizetett jegyzett tőkével, vagy az alapvető kölcsöntőkével szembeni feltételeknek azzal, hogy ezen értékpapír vagy alapvető kölcsöntőke alapvető tőkébe történő beszámíthatóságánál a következő korlátozásokat kell érvényesíteni:

- a) 2020. január 1-től 2029. december 31-ig legfeljebb az alapvető tőke 20%-a lehet;
- b) 2030. január 1-től legfeljebb az alapvető tőke 10%-a lehet.

(3) Az egyes pénzügyi tárgyú törvények módosításáról szóló 2010. évi CLIX. törvény hatálybalépésekor már meglévő olyan kölcsönt, amely az e törvény 2010. december 31-én hatályos 2. melléklete szerint járulékos kölcsöntőkének minősül, 2025. december 31-éig úgy kell tekinteni, mint ami megfelel a járulékos kölcsöntőkével szembeni feltételeknek.

(4) Az egyes pénzügyi tárgyú törvények módosításáról szóló 2010. évi CLIX. törvény hatálybalépésekor már meglévő, a befektetési vállalkozás által visszavásárolt és a mérlegben eszközök között kimutatott saját kibocsátású alapvető kölcsöntőke, járulékos vagy alárendelt kölcsöntőke könyv szerinti értékét 2011. december 31-ig nem kell levonni a szavatoló tőke kiszámításakor."

159. § (1) A Bszt. 2. melléklete helyébe az e törvény 3. melléklete lép.

(2) A Bszt. az e törvény 4. melléklete szerinti melléklettel egészül ki.



**Az egyes közjegyzői nemperes eljárásokról szóló 2008. évi XLV. törvény módosítása**

- 160. §** Az egyes közjegyzői nemperes eljárásokról szóló 2008. évi XLV. törvény 36. §-a a következő c) ponttal egészül ki:  
*[Ezen alcím rendelkezéseit]*  
„c) az állam által kibocsátott, névre szóló, a Polgári Törvénykönyvről szóló törvény 338/B. § (7) bekezdése szerinti negatív rendeleti záradékkal ellátott, hitelviszonyt megtestesítő értékpapír semmissé nyilvánítására is megfelelően alkalmazni kell azzal az eltéréssel, hogy a hirdetményi határidőt egy hónapra le kell szállítani abban az esetben, amennyiben az eljárást az értékpapír első tulajdonosa, továbbá engedményezés esetén az első tulajdonos és az engedményes közösen kezdeményezi.”

**A pénzügyi közvetítőrendszer stabilitásának erősítéséről szóló 2008. évi CIV. törvény módosítása**

- 161. §** (1) A pénzügyi közvetítőrendszer stabilitásának erősítéséről szóló 2008. évi CIV. törvény (a továbbiakban: Stabtv.) 5. § (3) bekezdése helyébe a következő rendelkezés lép:  
„(3) Az (1) bekezdésben meghatározott esetekben a Magyar Állam nevében az államháztartásért felelős miniszter jár el.”
- (2) A Stabtv. a 9. §-t követően a következő 9/A. §-sal egészül ki:  
„9/A. § Az 5. § (1) bekezdés b) pontja szerinti tőkeemelésben részesült hitelintézetnek a Hpt. javadalmazási politikára vonatkozó rendelkezéseit a következő eltérésekkel kell alkalmazni:  
a) a teljesítményjavadalmazást a nettó bevétel százalékában kell meghatározni, ha az nincs összhangban a hitelintézet prudenciális követelményeknek való megfelelésével és a tőkeemelés időben történő megszüntetésével,  
b) a 8. § (2) bekezdés b) pontja szerinti megállapodásban rendelkezni kell a hitelintézet javadalmazási politikájának a hatékony kockázatkezeléssel és a hosszú távú növekedéssel összhangban álló átalakításáról, ideértve a vezető állású személyek teljes javadalmazásának csökkentését is,  
c) a hitelintézet vezető állású személyei kizárólag a 8. § (2) bekezdés b) pontja szerinti megállapodásban meghatározott esetben kaphatnak teljesítményjavadalmazást.”
- (3) A Stabtv. 24. § (1) bekezdésében a „2010. december 30.” szövegrész helyébe a „2011. június 30.” szöveg; a 24. § (2) bekezdésében a „2010. december 31.” szövegrész helyébe a „2011. július 1.” szöveg lép.

**A pénzforgalmi szolgáltatás nyújtásáról szóló 2009. évi LXXXV. törvény módosítása**

- 162. §** A pénzforgalmi szolgáltatás nyújtásáról szóló 2009. évi LXXXV. törvény (a továbbiakban: Pft.) 2. § 22. pontja helyébe a következő rendelkezés lép:  
*[E törvény alkalmazásában]*  
„22. *pénzforgalmi szolgáltató*: az a hitelintézet, elektronikuspénz-kibocsátó intézmény, Posta Elszámoló Központot működtető intézmény, pénzforgalmi intézmény, Magyar Nemzeti Bank és kincstár, amely pénzforgalmi szolgáltatási tevékenységet végez,”
- 163. §** A Pft. 7. § (1) bekezdése helyébe a következő rendelkezés lép:  
„(1) Ha a kedvezményezett a készpénz-helyettesítő fizetési eszköz használatáért kedvezményt nyújt, köteles erről a fizető felet a fizetési megbízásra irányuló jognyilatkozatát megelőzően tájékoztatni.”
- 164. §** A Pft. 18. § (1) bekezdés c) pontja helyébe a következő rendelkezés lép:  
*[Pénzforgalmi számlát a pénzforgalmi szolgáltató akkor nyithat, ha]*  
„c) az általános forgalmi adó fizetésére kötelezett természetes személy, illetve az általános forgalmi adó fizetésére kötelezett egyéni vállalkozó az Adó- és Pénzügyi Ellenőrzési Hivatalnál történt nyilvántartásba vételéről szóló okirat másolati példányát átadta, egyéni vállalkozó a nyilvántartásba vételről szóló igazolás vagy az egyéni vállalkozói igazolvány, illetőleg a tevékenység végzéséhez szükséges más igazolvány másolatát csatolta.”
- 165. §** A Pft. 36. § (4) bekezdése helyébe a következő rendelkezés lép:  
„(4) A kedvezményezett készpénz-helyettesítő fizetési eszköz használatáért díjat, költséget vagy egyéb fizetési kötelezettséget nem számíthat fel.”

**Átmeneti és záró rendelkezések**

- 166. §** (1) Ez a törvény – a (2) és (3) bekezdésben meghatározott eltéréssel – 2011. január 1-jén lép hatályba.
- (2) E törvény 10. §-a, 13. §-a, 14. § (1) és (3) bekezdése, 16–20. §-a, 21. § (1) bekezdése, 22. §-a, 23. §-a, 25. §-a, 27. §-a, 31–36. §-a, 39. §-a, 40. §-a, 42. §-a, 52. §-a, 61–64. §-a, 66. §-a, 67. §-a, 70. §-a, 71. §-a, 75. §-a, 77. §-a, 80. § (2) bekezdése, 85. §-a, 136. §-a, 141. §-a, 162. §-a, 1. melléklet 1–5., 9., 11., 12., 14., 15., 17., 19., 20. és 22. pontja 2011. április 30-án lép hatályba.
- (3) E törvény 1–3. §-a, 4. § (2) bekezdése és 8. §-a 2011. június 30-án lép hatályba.
- 167. §** (1) Hatályát veszti
- a) a Hpt. 2. § (1) bekezdés i) pontja, 89. § (3) bekezdése,
- b) a Tpt. 172. §-át megelőző cím, 174. §-a, 177/A. §-a és 209. §-a, 451. § (2) bekezdés i) pontja,
- c) a Bit. 58/A. §-a, 63. § (2) bekezdés h) pontja, 68. § (6) bekezdése, 71. § (2) bekezdés d) és e) pontja, 75. §-a, 92. § (3) bekezdése, 124. §-a (2) bekezdésének f) pontja, 206. § (2) bekezdése,
- d) a Bszt. 180. §-a (2) bekezdésének a) pontja,
- e) a hitelintézetekről és a pénzügyi vállalkozásokról szóló 1996. évi CXII. törvény betétbiztosítási összeghatár emelését célzó módosításáról szóló 2008. évi LVI. törvény,
- f) a Stabtv. 4. §-a és 5. § (2) bekezdése,
- g) a Pft. 35. § (3) bekezdése,
- h) az egyes pénzügyi tárgyú törvények módosításáról szóló 2009. évi CL. törvény 170. §-ának (12), (13) és (16) bekezdése.
- (2) 2011. április 30-án hatályát veszti az elektronikus pénzt kibocsátó szakosított hitelintézetéről szóló 2004. évi XXXV. törvény, valamint a Hpt. 4. § (3) bekezdés h) pontja és 2. számú melléklet I. Fejezet 5.3. pontja.
- (3) Ez a törvény 2011. július 1-én hatályát veszti.
- 168. §** Ez a törvény a következő uniós jogi aktusoknak való megfelelést szolgálja:
- a) az Európai Parlament és a Tanács 2009. március 11-i 2009/14/EK irányelve a betétbiztosítási rendszerekről szóló 94/19/EK irányelvnek a fedezeti szint és a kifizetési határidő tekintetében történő módosításáról,
- b) az Európai Parlament és a Tanács 2009. május 6-i 2009/44/EK irányelve a fizetési és értékpapír-elszámolási rendszerekben az elszámolások véglegességéről szóló 98/26/EK irányelvnek és a pénzügyi biztosítékokról szóló megállapodásokról szóló 2002/47/EK irányelvnek a kapcsolódó rendszerek és hitelkövetelések tekintetében történő módosításáról,
- c) az Európai Parlament és a Tanács 2009/110/EK irányelve az elektronikuspénz-kibocsátó intézmények tevékenységének megkezdéséről, folytatásáról és prudenciális felügyeletéről, a 2005/60/EK és a 2006/48/EK irányelv módosításáról, valamint a 2000/46/EK irányelv hatályon kívül helyezéséről,
- d) az Európai Parlament és a Tanács 2009. szeptember 16-i 2009/111/EK irányelve a 2006/48/EK, a 2006/49/EK és a 2007/64/EK irányelvnek a központi hitelintézetek kapcsolt bankjai, egyes szavatoló-tőke-elemek, nagykockázat-vállalások, felügyeleti szabályok és válságkezelés tekintetében történő módosításáról,
- e) az Európai Parlament és a Tanács 2010. november 24-i 2010/76/EU irányelve a 2006/48/EK és a 2006/49/EK irányelvnek a kereskedési könyvre és az újraértékpapírosításra vonatkozó tőkekövetelmények, továbbá a javadalmazási politikák felügyeleti felülvizsgálata tekintetében történő módosításáról.

*Dr. Schmitt Pál s. k.,*  
köztársasági elnök

*Dr. Kövér László s. k.,*  
az Országgyűlés elnöke

## 1. melléklet a 2010. évi CLIX. törvényhez

1. A Hpt. 2. számú melléklet I. Fejezet 3. pont b) alpontja helyébe a következő rendelkezés lép, valamint a pont a) következő c) alponttal egészül ki:  
*[Betét és más, a nyilvánosságtól származó visszafizetendő pénzeszköz gyűjtése: pénzeszközök egyedileg előre meg nem határozott személyektől történő gyűjtése oly módon, hogy azzal a betétgyűjtő tulajdonosként rendelkezhet, de köteles azt – kamattal, más előny biztosításával vagy anélkül – visszafizetni. Szövetkezet esetében a tagi kölcsön elfogadása is betétgyűjtésnek minősül, ha annak mértéke meghaladja a szövetkezetekre vonatkozó törvényben meghatározott korlátot. Nem minősül visszafizetendő pénzeszköz nyilvánosságtól történő gyűjtésének]*  
„b) a pénzforgalmi intézmény és az elektronikuspénz-kibocsátó intézmény által átvett pénzeszköz fizetési számlán történő nyilvántartása,  
c) az elektronikuspénz-kibocsátó intézmény által az elektronikus pénz kibocsátása ellenében átvett pénzeszköz.”
2. A Hpt. 2. számú melléklet I. Fejezet 5.1. pont b) alpontja helyébe a következő rendelkezés lép:  
*[Kézpénz-helyettesítő fizetési eszköz:]*  
„b) az elektronikus pénz,”
3. A Hpt. 2. számú melléklet I. Fejezet 5.2 pontja helyébe a következő rendelkezés lép:  
„5.2 Elektronikus pénz: az elektronikus pénz kibocsátójával szembeni követelés által megtestesített, elektronikusán tárolt – ideértve a mágneses tárolást is – összeg, melyet pénzeszköz átvétele ellenében bocsátanak ki a pénzforgalmi szolgáltatás nyújtásáról szóló törvényben meghatározott fizetési műveletek teljesítése céljából, és amelyet az elektronikus pénz kibocsátóján kívül más természetes és jogi személy, jogi személyiség nélküli gazdasági társaság és egyéni vállalkozó is elfogad. Nem minősül elektronikus pénznek az e törvény 2. számú melléklet I. fejezete 9.1. pontjának k) alpontja szerinti eszközön tárolt vagy l) pontjában rögzített fizetési műveletekre használt érték.”
4. A Hpt. 2. számú melléklet I. Fejezet 9. pont e) alpontja helyébe a következő rendelkezés lép:  
*[Pénzforgalmi szolgáltatás:]*  
„e) a kézpénz-helyettesítő fizetési eszköz – ide nem értve a csekket és az elektronikus pénzt – kibocsátása,”
5. A Hpt. 2. számú melléklet I. Fejezet 12.3. pontja helyébe a következő rendelkezés lép:  
„12.3. Pénzforgalmi közvetítői tevékenység:  
a) pénzforgalmi intézménnyel vagy elektronikuspénz-kibocsátó intézménnyel kötött megbízási szerződés alapján, a pénzforgalmi intézmény vagy az elektronikuspénz-kibocsátó intézmény nevében, javára és kockázatára, pénzforgalmi szolgáltatás nyújtásának, szolgáltatásra irányuló szerződés megkötésének elősegítésére irányuló tevékenység, ideértve a pénzforgalmi intézmény, elektronikuspénz-kibocsátó intézmény nevében, javára és kockázatára történő pénzforgalmi szolgáltatási szerződés megkötését is,  
b) elektronikus pénz kibocsátójával kötött megbízási szerződés alapján, az elektronikus pénz kibocsátója nevében, javára és kockázatára, elektronikus pénz kibocsátására és visszaváltására irányuló szerződés megkötésének elősegítésére irányuló tevékenység.”
6. A Hpt. 2. számú melléklet II. Fejezete a következő 13. ponttal egészül ki:  
„13. Konszolidáló felügyeleti hatóság: EU-szintű pénzügyi holding társaság anyavállalat ellenőrző befolyása alá tartozó hitelintézet és EU-szintű hitelintézeti anyavállalat összevont alapú felügyeletének gyakorlásáért felelős hatóság”
7. A Hpt. 2. számú melléklet III. Fejezet 2. pont c) alpontja helyébe a következő rendelkezés lép:  
*[Minősített befolyás: egy vállalkozással létrejött olyan közvetett és közvetlen kapcsolat, amely alapján a befolyással rendelkező]*  
„c) létesítő okirat, megállapodás alapján vagy összehangoltan eljáró személyek együttműködésének eredményeképpen jelentős befolyást gyakorolhat a vállalkozás működésére.”
8. A Hpt. 2. számú melléklet III. Fejezet 19. pontja a következő mondattal egészül ki:  
„Nem minősül versengő szolgáltatásnak a kéziratos fedezete mellett nyújtott pénzkölcsön.”
9. A Hpt. 2. számú melléklet III. Fejezet 17. pontja helyébe a következő rendelkezés lép:  
„17. Szavatoló tőke: a hitelintézetnek, pénzforgalmi intézménynek, elektronikuspénz-kibocsátó intézménynek a számviteli jogszabályok által meghatározott saját tőkéje és azok a források, amelyek a hitelintézettel, pénzforgalmi intézménnyel, elektronikuspénz-kibocsátó intézménnyel szemben fennálló követelések kielégítésébe tőkeként bevonhatók.”

10. A Hpt. 2. számú melléklet III. Fejezet 20. pont b) alpontja helyébe a következő rendelkezés lép:  
 [20. *Ügyfélcsoport (kapcsolatban álló ügyfelek csoportja): két vagy több ügyfél, akikkel szemben a hitelintézet (vagy azon vállalkozás, amelyre az összevont alapú felügyelet kiterjed) kockázatot vállalt és ez egyetlen kockázatnak minősül, mert]*  
 „b) az ügyfelek olyan kapcsolatban állnak egymással, hogy ha az egyiknél pénzügyi – különösen finanszírozási vagy visszafizetési – problémák merülnek fel, valószínűsíthető, hogy a másik is finanszírozási vagy visszafizetési nehézségekkel kénytelen számolni; ilyen kapcsolatnak számít különösen a
1. kezesség, készfizető kezesség, garanciák és egyéb biztosíték,
  2. jogszabályon vagy szerződésen alapuló korlátlan és egyetemleges felelősség,
  3. közvetlen kereskedelmi függőség, amelyet rövid távon nem lehet megszüntetni, illetőleg más üzleti kapcsolattal helyettesíteni,
  4. közeli hozzátartozói viszony közös háztartásban élő hozzátartozók esetén.”
11. A Hpt. 2. számú melléklet III. Fejezet 25. pontja a következő h) ponttal egészül ki:  
 [Vezető állású személy]  
 „h) elektronikuspénz-kibocsátó intézmény esetén az elektronikuspénz-kibocsátó intézmény elektronikuspénz-kibocsátás szolgáltatási üzletág irányításáért felelős személy, valamint valamennyi helyettese.”
12. A Hpt. 2. számú melléklet III. Fejezet 27. pontja helyébe a következő rendelkezés lép:  
 „27. *Főiroda:* az a hely, ahol a pénzügyi intézmény, a pénzforgalmi intézmény és az elektronikuspénz-kibocsátó intézmény főtevékenységét végzi, és ahol a központi döntéshozatal történik.”
13. A Hpt. 2. számú melléklet III. Fejezete a következő 37.1 és 37.2. pontokkal egészül ki:  
 „37.1. *Visszaváltásra vagy visszavásárlásra ösztönző rendelkezés:* minden olyan szerződéses kitétel, amely a pénzügyi intézményt az alapvető kölcsöntőke visszaváltására vagy visszavásárlásra ösztönzi, így különösen
- a) amely a kapcsolódó kamat- vagy járadékfizetést a futamidő során emeli (step-up), ide nem értve a referenciakamat változásából származó kamatnövekedést,
  - b) valamint ha a szerződés lehetőséget biztosít a kölcsöntőke kibocsátója számára arra, hogy a kölcsöntőkét részvényre vagy részjeggyé váltsa át egy előre meghatározott konverziós rátán.
- 37.2. *Mérsékelt visszaváltásra vagy visszavásárlásra ösztönző rendelkezés:* kamat vagy járadék emelkedése mérsékeltnek tekinthető, ha az nem haladja meg
- a) a 100 bázispontot, csökkentve az eredeti megállapodás szerinti kamatláb és a megnövelt kamatláb közötti különbséggel, vagy
  - b) az eredeti kockázati felár 50%-át, csökkentve az eredeti megállapodás szerinti kamatláb és a megnövelt kamatláb közötti különbséggel.
- Az eszköz futamideje alatt legfeljebb egy alkalommal kerülhet sor a kamat vagy járulék ilyen emelésére.  
 Mérsékelt visszaváltásra vagy visszavásárlásra ösztönző rendelkezésnek csak az a kölcsöntőke részvényre való átváltás minősíthető, amely esetében az átváltás időpontjában meghatározott konverziós ráta nem több, mint a kibocsátás időpontjában meghatározott konverziós ráta 150%-a.”
14. A Hpt. 2. számú melléklet III. Fejezet 41. pontja a következő c) ponttal egészül ki:  
 [Kiszervezés:]  
 „c) elektronikuspénz-kibocsátó intézmény esetén olyan megállapodás egy elektronikuspénz-kibocsátó intézmény és egy személy között, amelynek keretében e személy olyan elektronikuspénz-kibocsátási vagy visszaváltási szolgáltatás nyújtásának vagy pénzforgalmi szolgáltatás nyújtásának működtetéséhez kapcsolódó tevékenységet végez, amelyet egyébként az elektronikuspénz-kibocsátó intézmény maga végezne.”
15. A Hpt. 2. számú melléklet III. Fejezet 43–45. pontja helyébe a következő rendelkezés lép:  
 „43. *Határon átnyúló szolgáltatás:* a pénzügyi, illetve kiegészítő pénzügyi szolgáltatás nyújtása nem a szolgáltatást nyújtó pénzügyi intézmény, pénzforgalmi intézmény, elektronikuspénz-kibocsátó intézmény székhelyével, telephelyével, főirodájával, fióktelepével azonos országban történik, és a szolgáltatást igénybe vevő ügyfél telephelye, állandó lakóhelye sem abban az országban van, amelyben a szolgáltatást nyújtó pénzügyi intézmény, pénzforgalmi intézmény, elektronikuspénz-kibocsátó intézmény székhelye, telephelye, főirodája, fióktelepe.
44. *Harmadik országbeli hitelintézet:* az a hitelintézet, amely a székhely állam szerinti jogszabályi rendelkezéseknek megfelelően engedéllyel rendelkezik olyan tevékenységek végzésére, amelyek megfeleltethetők a 3. § (1) bekezdése a), b), d) e) vagy f) pontjában foglaltaknak, és amelynek székhelye nem az Európai Unió tagállamában van.
45. *Harmadik országbeli pénzügyi vállalkozás:* az a pénzügyi vállalkozás, amely a székhely állam szerinti jogszabályi rendelkezéseknek megfelelően engedéllyel rendelkezik egy vagy több olyan tevékenység végzésére, amelyek megfeleltethetők a 3. § (1) bekezdésének b)–c) és g)–l) pontjában, valamint a (2) bekezdésében foglaltaknak, és amelynek székhelye nem az Európai Unió tagállamában van.”

16. A Hpt. 2. számú melléklet III. Fejezete a következő 55–66. ponttal egészül ki:
- „55. *Eszközfedezet melletti értékpapír-kibocsátás (ABCP program)*: olyan értékpapírosítási program, amelynek keretében kibocsátott értékpapírok könyv szerinti értékének legalább 75%-a kereskedelmi értékpapír.
56. *Értékpapírosítás*: olyan ügylet, amelynek keretében
- egy kitettség vagy a kitettségek halmazának (pooljának) hitelezési kockázata több ügyletrész-sorozatba kerül besorolásra,
  - az ügylettel kapcsolatos kifizetések az értékpapírosított kitettség, illetve a kitettségek halmazának (pooljának) teljesítése függvényében alakulnak, és
  - az ügyletrézsorozatokat egymáshoz viszonyított alárendeltsége határozza meg az ügylet futamideje alatt a veszteségek eloszlását.
57. *Értékpapírosítási pozíció*: az értékpapírosítási ügyletben vállalt hitelezési kockázati kitettség;
58. *Értékpapírosítást kezdeményező*: olyan vállalkozás, amely
- saját maga vagy kapcsolt vállalkozásán keresztül – közvetlenül vagy közvetve – részese volt az értékpapírosítás alapjául szolgáló kitettséget létrehozó azon eredeti megállapodásnak, amelyben rögzítették az adós (potenciális adós) fizetési kötelezettségét (potenciális fizetési kötelezettségét), vagy
  - megvásárolja egy harmadik fél kitettségeit, majd értékpapírosítja azokat.
59. *Különleges célú gazdasági egység (KCGE)*: hitelintézetnek vagy befektetési vállalkozásnak nem minősülő, egy vagy több értékpapírosítási ügylet végrehajtására létrehozott olyan jogi személyiségű gazdasági társaság vagy egyéb jogi személy, amelynek tevékenysége kizárólag az értékpapírosítási ügylet végrehajtására korlátozódik, és amelynek forrásai között az értékpapírosítást kezdeményező kötelezettségei elkülönülnek e jogi személyiségű gazdasági társaság vagy egyéb jogi személy kötelezettségeitől, és az értékpapírosítási ügyletkez kapcsolódó tulajdonosi vagy rendelkezési jogok gyakorlója jogait korlátlanul megterhelheti vagy elcserélheti.
60. *Likviditási többlettartalék*: előre meghatározott stresszhelyzetben egy adott időhorizonton mért nettó finanszírozási résnek a normál likviditási helyzethez mért növekményét ellensúlyozó képesség, amely meghatározott tulajdonságokkal rendelkező likvid eszközökből áll.
61. *Stressz*: olyan jelentősen kedvezőtlen helyzet, amely a gazdasági és piaci folyamatok normál körülményei között reálisan nem várható, de valószínűséggel ki sem zárható.
62. *Szponzor*: értékpapírosítást kezdeményezőnek nem minősülő hitelintézet, amely ABCP programot vagy más értékpapírosítási konstrukciót hoz létre és működtet, amely harmadik fél kitettségeit vásárolja meg.
63. *Ügyletrézsorozat*: az értékpapírosítási ügylet alapjául szolgáló egy vagy több kitettség hitelezési kockázatának szerződésben rögzített, elkülönülő része, ahol e rész egy pozíciójához nagyobb vagy kisebb hitelezési kockázat kapcsolódik, mint az ügylet más részének ugyanilyen méretű pozíciójához tartozó hitelezési kockázata, figyelmen kívül hagyva a harmadik fél által az adott értékpapírosítási pozícióval rendelkezőnek nyújtott hitelkockázati fedezeteket.
64. *Javadalmazás*: a hitelintézet által a vezető állású személy, munkavállaló részére minden, a munkaviszony alapján közvetlenül vagy közvetve, pénzbeli, természetbeni, vagyoni jog vagy egyéb formában nyújtott juttatás.
65. *Teljesítményjavalmazás*: a hitelintézet és a vezető állású személy, munkavállaló közötti szerződésben meghatározott, a hitelintézet, az érintett szervezeti egység, és az érintett személy teljesítményére, valamint a hitelintézet pénzügyi helyzetére vonatkozó mutatók és feltételek megvalósulása esetén fizetendő juttatás.
66. *Nem kötelező nyugdíjjuttatás*: a hitelintézet által a vezető állású személynek, munkavállalónak nem kötelező alapon nyújtott, emelt nyugdíjjuttatás a munkavállaló teljesítményjavalmazásának részeként, amely nem foglalja magában a munkavállalónak a vállalati nyugdíjrendszerének feltételei alapján nyújtott felhalmozott juttatásokat.”
17. A Hpt. 2. számú melléklet III. Fejezete a következő 67. ponttal egészül ki:
- „67. *Átlagos kinnlevő elektronikuspénz-állomány*: az adott naptári nap végén kibocsátott elektronikus pénzre vonatkozó, az azt megelőző hat naptári hónap pénzügyi kötelezettségei mindenkor teljes összegének átlaga, amelynek kiszámítása során az adott hónapra vonatkozó pénzügyi kötelezettségnek az egyes naptári hónapok első naptári napján fennálló pénzügyi kötelezettség tekintendő.”
18. A Hpt. 2. számú melléklet III/A. Fejezet 12. pontja helyébe a következő rendelkezés lép:
- „12. *Kitettség*: eszköz vagy olyan mérlegen kívüli tétel, amelyből eszköz keletkezik vagy eszköz keletkezhet.”
19. A Hpt. 2. számú melléklet V. Fejezet 3. pontja helyébe a következő rendelkezés lép:
- „3. *Referenciaadat-szolgáltató*: a 3. § (1) bekezdésének b)–c), illetve e)–g) pontjában foglalt tevékenységek legalább egyikét végző pénzügyi intézmény, pénzforgalmi intézmény, elektronikuspénz-kibocsátó intézmény, a Diákhitel Központ, a kizárólag garanciaállalással, illetőleg készfizető kezesség vállalásával foglalkozó jogi személy, a Bszt. 5. §-a

- (2) bekezdésének c) pontjában foglalt tevékenységet végző hitelintézet, befektetési vállalkozás, valamint a Tpt. szerinti értékpapír-kölcsönzést végző hitelintézet, befektetési vállalkozás, befektetési alap, befektetési alapkezelő, elszámolóházi tevékenységet végző szervezet, önkéntes kölcsönös biztosító pénztár, magánnyugdíjpénztár, pénzügyi intézmény, központi értéktár és biztosító. Referenciaadat-szolgáltató a kereskedelmi kölcsönt nyújtó hitelező, valamint a határon átnyúló szolgáltatást végző más tagállambeli hitelező, ha a KHR-hez csatlakozott.”
20. A Hpt. 3. számú melléklet II. Fejezet 1.2. és 1.3. pontja helyébe a következő rendelkezés lép:  
 „1.2. a 3. § (1) bekezdésének b)–c) és e)–g) pontjában meghatározott szolgáltatásra, kereskedelmi kölcsönre, valamint a hallgatói hitelre vonatkozó szerződési adatok:  
 a) a szerződés típusa és azonosítója (száma),  
 b) a szerződés megkötésének, lejáratának, megszűnésének időpontja,  
 c) a szerződés összege és devizaneme,  
 d) a 130/C. § (1) bekezdésében meghatározott feltételek bekövetkezésének időpontja,  
 e) a 130/C. § (1) bekezdésében meghatározott feltételek bekövetkezésekor fennálló lejárt és meg nem fizetett tartozás összege,  
 f) a lejárt és meg nem fizetett tartozás megszűnésének módja és időpontja,  
 g) a követelés másik referenciaadat-szolgáltató részére történő átruházására, perre utaló megjegyzés.  
 1.3. a 3. § (1) bekezdésének b)–c) és e)–g) pontjában foglalt szolgáltatásra vonatkozó szerződés, a kereskedelmi kölcsönszerződésre, valamint a külön jogszabályban meghatározott hallgatói hitelszerződés kezdeményezésére vonatkozó adatok:  
 a) az igénylés elutasításának időpontja, indoka,  
 b) okirati bizonyítékok,  
 c) perre utaló megjegyzés.”
21. A Hpt. 6. számú melléklet I. része a következő 14. és 15. ponttal egészül ki:  
*[Ez a törvény a következő uniós jogi aktusoknak való megfelelést szolgálja:]*  
 „14. Az Európai Parlament és a Tanács 2009. szeptember 16-i 2009/111/EK irányelve a 2006/48/EK, a 2006/49/EK és a 2007/64/EK irányelvnek a központi hitelintézetek kapcsolt bankjai, egyes szavatoló tőke-elemek, nagyockázat-vállalások, felügyeleti szabályok és válságkezelés tekintetében történő módosításáról.  
 15. Az Európai Parlament és a Tanács 2010. november 24-i 2010/76/EU irányelve a 2006/48/EK és a 2006/49/EK irányelvnek a kereskedési könyvre és az újraértékpapírosításra vonatkozó tőkekövetelmények, továbbá a javadalmazási politikák felügyeleti felülvizsgálata tekintetében történő módosításáról.”
22. A Hpt. 6. számú melléklet I. része a következő 16. ponttal egészül ki:  
*[Ez a törvény a következő uniós jogi aktusoknak való megfelelést szolgálja:]*  
 „16. Az Európai Parlament és a Tanács 2009/110/EK irányelve az elektronikuspénz-kibocsátó intézmények tevékenységének megkezdéséről, folytatásáról és prudenciális felügyeletéről, a 2005/60/EK és a 2006/48/EK irányelv módosításáról, valamint a 2000/46/EK irányelv hatályon kívül helyezéséről.”

## 2. melléklet a 2010. évi CLIX. törvényhez

„5. számú melléklet az 1996. évi CXII. törvényhez

### A szavatoló tőke számítása

1. A hitelintézet szavatoló tőkéje alapvető, járulékos és kiegészítő tőkéből áll.
2. Az alapvető tőke a 3–5. pontban meghatározott pozitív és negatív összetevők 6–10. pontban foglaltak figyelembevételével számított összege.
3. Az alapvető tőke pozitív összetevői a számviteli kimutatások alapján:
  - a) befizetett jegyzett tőke, ideértve a következő részvényfajtákat és részjegyeket, ha megfelel a 6. pontban meghatározott feltételeknek:
    - aa) törzsrészvény,
    - ab) elsőbbségi részvény,
    - ac) dolgozói részvény,
    - ad) külön törvényben vagy jogszabályban meghatározott egyéb elsőbbségi jogot biztosító részvény,
    - ae) szövetkezeti részjegy,
    - af) befektetői részjegy,



- b) tőketartalék,
  - c) lekötött tartalék,
  - d) általános tartalék,
  - e) általános kockázati céltartalék a kockázattal súlyozott kitettség értékek összegének 1,25%-áig,
  - f) eredménytartalék, ha pozitív,
  - g) könyvvizsgáló által hitelesített mérleg szerinti vagy évközi eredmény, ha pozitív, és nem tartalmaz semmilyen előrelátható kifizetést, vagy osztalékot,
  - h) vegyes tulajdonságú befizetett jegyzett tőke, ideértve a kamatozó részvényeket, a visszaváltható részvényeket és mindazon jegyzett tőkébe tartozó részvényeket és részjegyeket, amelyek nem tartoznak az a) pont alá és megfelelnek a 7. pontban meghatározott feltételeknek,
  - i) alapvető kölcsöntőke.
4. A – külön jogszabályban meghatározott – értékpapírosítást kezdeményező hitelintézetnél a 3. pontban nem vehető figyelembe az értékpapírosított eszközökből származó, olyan jövőbeni, nem realizált nyereség, amely hitelminőség javítást nyújt az értékpapírosított pozíciókra.
5. Az alapvető tőke negatív összetevői a számviteli kimutatások alapján:
- a) visszavásárolt saját részvények könyv szerinti értéke,
  - b) immateriális javak,
  - c) eredménytartalék, ha negatív,
  - d) könyvvizsgáló által hitelesített mérleg szerinti eredmény, ha negatív, illetve évközi szavatolótőke-számítás esetén az évközi negatív eredmény,
  - e) kockázati céltartalék – ide nem értve az általános kockázati céltartalékot – és az értékvesztés hiánya, azaz a mérlegen kívüli kötelezettségek és az eszközök helytelen értékelése miatt el nem számolt kockázati céltartalék, illetve értékvesztés összege (ideértve a könyvvizsgáló vagy a Felügyelet vizsgálata során feltárt céltartalékhianyot, illetve az el nem számolt értékvesztést is), amennyiben a hiány a szavatoló tőkéből más jogcímen nem kerül levonásra,
  - f) a vegyes tulajdonságú befizetett jegyzett tőkének és az alapvető kölcsöntőkének a 14. pont szerinti korlátozások miatt figyelembe nem vehető része,
  - g) a kereskedési könyvben nyilvántartott kevésbé likvid tételekre külön jogszabály alapján számított, jelentős veszteséget eredményező értékelési korrekciók (az Szm. szerinti valós értékelés alá nem vont tételek esetében ezen értékelési korrekcióknak az elszámolt értékvesztés és megképzett céltartalék feletti többlete).
6. A 3. pont a) alpontja szerinti befizetett jegyzett tőkében olyan részvény és részjegy vehető figyelembe, amely
- a) a felszámolás során a kielégítési rangsorban az utolsó helyen áll,
  - b) a névértékhez képest előre rögzített mértékű osztalék-, részesedés-, vagy kamatfizetésre nem jogosít,
  - c) az elmúlt év vagy évek elmaradt osztalék, részesedés vagy kamat kifizetésére a későbbi időszakban jogosító, kumulatív tulajdonsággal nem rendelkezik.
7. A 3. pont h) alpontja szerinti vegyes tulajdonságú befizetett jegyzett tőkének minősül minden olyan részvény és részjegy, amely nem felel meg 6. pontban foglalt feltételeknek, de teljesíti a következőket:
- a) a felszámolás során a kielégítési rangsorban a járulékos tőkében szereplő eszközök után következik,
  - b) visszaváltásuk, illetve visszavásárlásuk a hitelintézet mérlegelési joga,
  - c) kibocsátástól számított 5 évnél korábban nem válthatók, illetve vásárolhatók vissza,
  - d) a jegyzési dokumentáció feltételei olyanok, hogy a visszaváltásra, visszavásárlásra vonatkozó ösztönzés mérsékelt, és hatása 10 évnél nem korábban jelentkezik,
  - e) visszaváltásukhoz, illetve visszavásárlásukhoz felügyeleti engedély kell,
  - f) a hitelintézet a jegyzési dokumentáció alapján bármikor jogosult arra, hogy meghatározatlan ideig ne fizessen osztalékot, részesedést vagy kamatot, anélkül, hogy az elmaradt osztalék, részesedés vagy kamat kifizetésére a későbbiekben bármilyen kötelezettsége lenne,
  - g) a jegyzési dokumentációban szereplő osztalék, részesedés, kamat és egyéb kifizetési feltételek olyanok, hogy azok nem akadályozzák a hitelintézet szükség esetén történő feltőkésítését,
  - h) a Felügyelet a részvény és részjegy visszaváltásához szükséges előzetes hozzájáruláshoz előírhatja a hitelintézet számára ugyanolyan vagy jobb minőségű alapvető tőkeelem biztosításával a szavatoló tőke felemelését,
  - i) a Felügyelet törölheti a részvény és részjegy visszaváltását, osztalék, részesedés vagy kamat kifizetését, ha a hitelintézet nem teljesíti a 76. § (1)–(2) bekezdés szerinti tőkekövetelményt,



- j) a Felügyelet engedélyezheti a visszaváltást, ha a kibocsátás időpontjában előre nem látott módon megváltozik az ilyen részvények adóügyi vagy szabályozói minősítése,
  - k) a hitelintézet köteles törölni az osztalék-, részesedés-, vagy kamatfizetést, ha nem teljesíti a 76. § (1)–(2) bekezdés szerinti tőkekövetelményt,
  - l) a Felügyelet előírhatja az osztalék-, részesedés-, vagy kamatfizetés törlését a hitelintézet pénzügyi és fizetőképességi helyzete alapján azzal, hogy a hitelintézet jogosult a kifizetést új részvény kibocsátásával helyettesíteni, amely kibocsátás nem ronthatja a hitelintézet pénzügyi helyzetét, és amely kibocsátást a Felügyelet további feltételekhez kötheti,
  - m) a Felügyelet az i) és l) alpontban foglalt intézkedéseivel egyidejűleg előírhatja a részvénynek és részjegynek a 3. pont a) alpontja szerinti részvénnel vagy részjeggyel való helyettesítést.
8. Ha a hitelintézet a jegyzett tőke emeléséről dönt, a megemelt összegű jegyzett tőke a tőkeemelés összegének befizetését igazoló dokumentumok Felügyeletnek történő bemutatásától kezdődően számítható be a szavatoló tőkébe.
9. Ha a hitelintézet a jegyzett tőke leszállításáról dönt, a hitelintézetnek a szavatoló tőke számítása során a jegyzett tőkét a leszállított értéken kell figyelembe vennie.
10. A szavatoló tőke számítása során az általános kockázati céltartalék a mindenkori társasági adó mértékével csökkentett összegben vehető figyelembe.
11. A törvény alkalmazásában alapvető kölcsöntőkének minősül minden olyan kölcsön, amely kielégíti az alábbi feltételeket:
- a) ténylegesen rendelkezésre áll, az igénybe vevő hitelintézet számára azonnal, jogvita vagy sortartási kötelezettség nélkül hozzáférhető, hitelviszonyt megtestesítő értékpapír esetén nem került visszaváltásra vagy visszavásárlásra, továbbá az igénybe vevő hitelintézet mérlegében szerepel,
  - b) a kölcsönszerződés tartalmazza a kölcsönt nyújtó fél egyetértését arra vonatkozóan, hogy az általa nyújtott kölcsön bevonható a hitelintézet folyamatos működése mellett is a hitelintézet adósságának rendezésébe, és a kölcsönt nyújtó követelése felszámolási eljárás esetén a törlesztések sorrendjében a járulékos kölcsöntőke után áll,
  - c) a kölcsön – ideértve a hitelviszonyt megtestesítő értékpapírt is – határozatlan vagy eredetileg legalább 30 éves futamidejű, kizárólag a Felügyelet engedélyével, legalább 5 év futamidő elteltét követően mondható fel, törleszthető, váltható vagy vásárolható vissza,
  - d) a kölcsönszerződés, illetve az értékpapírban foglalt jogok tartalmazhatnak egy vagy több visszaváltási opciót, melynek lehívása kizárólag a hitelintézet döntésétől függ,
  - e) tőketörlesztés – ideértve a hitelviszonyt megtestesítő értékpapír visszaváltását és visszavásárlását is – a szerződésben kikötött felmondási idő előtt nem lehetséges, kivéve, ha azt a Felügyelet engedélyezi,
  - f) a Felügyelet a kölcsön felmondásához, az értékpapír visszaváltásához és visszavásárlásához szükséges előzetes hozzájárulás esetén előírhatja a hitelintézet számára ugyanolyan vagy jobb minőségű alapvető kölcsöntőke vagy jegyzett tőke biztosításával a szavatoló tőke felemelését,
  - g) a Felügyelet törölheti a kölcsön felmondását, értékpapír visszaváltását, visszavásárlását, kamat kifizetését, ha a hitelintézet nem teljesíti a 76. § (1)–(2) bekezdése szerinti tőkekövetelményt,
  - h) a Felügyelet engedélyezheti a lejáratral rendelkező vagy a lejárat nélküli kölcsönök lejárat előtti visszaváltását, visszavásárlását, ha a kibocsátás időpontjában előre nem látott módon megváltozik az ilyen kölcsönök adóügyi vagy szabályozói minősítése,
  - i) amennyiben egy határozatlan futamidejű kölcsön, vagy hitelviszonyt megtestesítő értékpapír esetében a kölcsönszerződés, illetve értékpapírban foglalt jogok mérsékelt ösztönzést tartalmaznak a visszaváltásra vagy visszavásárlásra, akkor ilyen tőketörlesztés a futamidő első 10 évében nem lehetséges,
  - j) határozott futamidejű kölcsön-, illetve hitelviszonyt megtestesítő értékpapír esetében a kölcsönszerződés, illetve értékpapírban foglalt jogok semminemű olyan feltételt nem tartalmazhatnak, ami a futamidő lejáratá előtti visszafizetésre ösztönöz,
  - k) a hitelintézet a kamatfizetést törölheti,
  - l) a hitelintézet köteles törölni a kamatfizetést, ha nem teljesíti a 76. § (1)–(2) bekezdése szerinti tőkekövetelményt,
  - m) a Felügyelet előírhatja a kamatfizetés törlését a hitelintézet pénzügyi és fizetőképességi helyzete alapján azzal, hogy a hitelintézet jogosult a kifizetést új részvény kibocsátásával helyettesíteni, amely kibocsátás nem ronthatja a hitelintézet pénzügyi helyzetét, és amely kibocsátást a Felügyelet további feltételekhez kötheti,

- n) ha egy adott évben a k)–m) alpontokban meghatározott szabály alapján kamatfizetés nem teljesíthető, akkor a kölcsönnyújtó erre az elmaradt összegre a következő években nem tarthat igényt,
- o) ha a hitelintézet a kölcsön alapján valamely fizetési kötelezettségének nem tesz eleget, akkor a kölcsönnyújtó – ezen a jogcímen – nem jogosult a hitelintézet felszámolását kezdeményezni,
- p) a kölcsönrel kapcsolatosan kizárt a kölcsöntőkét nyújtó bármiféle beszámítási joga a kölcsönfelvevővel szemben.
- q) a Felügyelet a g) és m) alpontban foglalt intézkedéseivel egyidejűleg előírhatja az alapvető kölcsöntőke 3. pont a) alpontja szerinti részvényrel való helyettesítését.
12. a) Amennyiben a hitelintézet több alapvető, illetve járulékos kölcsöntőkét bocsátott ki, a kölcsöntőke tulajdonosai számára megfelelő tájékoztatást kell adnia a kölcsöntőke adósságrendezésbe való bevonásának lehetőségéről, az adott kölcsöntőke elem kielégítési sorrendben elfoglalt helyéről, valamint a különböző kibocsátású kölcsöntőkék egymáshoz viszonyított helyéről az adósságbevonási, illetve -kielégítési sorrendben.
- b) Ha az alapvető és járulékos kölcsöntőke különleges célú gazdasági egységen keresztül kerül kibocsátásra, akkor a 11. pontban foglaltak teljesülése esetén átválthatónak kell lennie a hitelintézet által közvetlenül kibocsátott kölcsöntőkére azzal, hogy a kölcsöntőkenyújtók nem kerülhetnek hátrányosabb helyzetbe, mintha a kölcsöntőkét a hitelintézet közvetlenül bocsátotta volna ki. A különleges célú gazdasági egység egyéb tevékenységet üzletszerűen nem végezhet.
13. A szavatoló tőke számítása során az alapvető kölcsöntőkéből le kell vonni a hitelintézet által visszavásárolt, saját kibocsátású, alapvető kölcsöntőkének minősülő, mérlegben az eszközök között kimutatott értékpapírok könyv szerinti értékét.
14. A vegyes tulajdonságú befizetett jegyzett tőkének és az alapvető kölcsöntőkének az alapvető tőkébe történő együttes beszámíthatóságánál az alábbi korlátozásokat kell érvényesíteni:
- a) az alapvető tőke legfeljebb 50%-a lehet olyan vegyes tulajdonságú befizetett jegyzett tőke és alapvető kölcsöntőke, amely kötelezően olyan részvényre vagy részjegyre váltandó a kibocsátáskor meghatározott átváltási mechanizmus szerint a hitelintézet pénzügyi és tőkehelyzetét veszélyeztető esemény bekövetkezése esetén, vagy ha ezt a Felügyelet előírja, amely a 3. pont a) alpontja alapján figyelembe vehető, és megfelel a 6. pontban foglalt feltételeknek,
- b) az alapvető tőke együttesen legfeljebb 35%-a lehet olyan vegyes tulajdonságú befizetett jegyzett tőke és alapvető kölcsöntőke, amely határozatlan futamidejű, és amelyhez nem kapcsolódik visszaváltásra vagy visszavásárlásra ösztönző rendelkezés, de az a) pontban jelzett tőkeelemekkel együttes részesedésük sem haladhatja meg az alapvető tőke 50%-át,
- c) az alapvető tőke együttesen legfeljebb 15%-a lehet olyan vegyes tulajdonságú befizetett jegyzett tőke, és alapvető kölcsöntőke, amely lejáratallal rendelkezik, vagy amelyhez visszaváltásra vagy visszavásárlásra mérsékelt ösztönző rendelkezés kapcsolódik, de az a) és b) pontban jelzett tőkeelemekkel együttes részesedésük sem haladhatja meg az alapvető tőke 50%-át.
15. A járulékos tőke pozitív összetevői a számviteli kimutatások alapján:
- a) a nyereséges évben az elmúlt év(ek) elmaradt hozamkifizetésére is feljogosító, jegyzett és befizetett elsőbbségi részvények, továbbá minden egyéb részvény és részjegy, amely nem felel meg a 6. vagy 7. pontban foglalt feltételeknek,
- b) értékelési tartalék,
- c) alárendelt kölcsöntőke,
- d) járulékos kölcsöntőke,
- e) a 14. pontban meghatározott mértéket meghaladó vegyes tulajdonságú befizetett jegyzett tőke és alapvető kölcsöntőke,
- f) ha a hitelintézet a hitelezési kockázatát belső minősítésen alapuló módszerrel számítja, akkor az elszámolt értékvesztés és a képzett kockázati céltartalék – ide nem értve az általános kockázati céltartalék – összegének a várható veszteség értékével csökkentett értéke a kockázattal súlyozott kitétség érték 0,6%-áig, ha ez a különbség pozitív.
16. Ha a hitelintézet a hitelezési kockázatát belső minősítésen alapuló módszerrel számítja, akkor az elszámolt értékvesztés és a képzett céltartalék a 15. pont f) alpontja szerinti határértéken túlmenően nem része a szavatoló tőkének.
17. A járulékos tőke negatív összetevője:  
az alárendelt kölcsöntőke figyelembe nem vehető része.

18. A törvény alkalmazásában járulékos kölcsöntőkének minősül minden olyan kölcsön, amely:
- kielégíti a 11. pont a)–m) és o)–q) alpontban meghatározott feltételeket, és
  - ha egy adott évben a 11. pont k) alpontjában meghatározott szabály alapján kamat vagy bármilyen más jogcímen kifizetés nem teljesíthető, akkor a következő években a kölcsönnyújtó erre az elmaradt összegre kizárólag akkor tarthat igényt, ha a teljesítés a 11. pont k) alpontjában meghatározott szabályok alapján lehetséges. A kölcsönnyújtó késedelmi kamatra nem tarthat igényt.
19. A törvény alkalmazásában alárendelt kölcsöntőkének minősül minden olyan kölcsön, amely kielégíti az alábbi feltételeket:
- ténylegesen rendelkezésre áll, az igénybe vevő hitelintézet számára azonnal, jogvita vagy sortartási kötelezettség nélkül hozzáférhető, hitelviszonyt megtestesítő értékpapír esetén nem került visszaváltásra vagy visszavásárlásra, továbbá az igénybe vevő hitelintézet mérlegében szerepel,
  - az alárendelt kölcsöntőke nyújtására vonatkozó szerződés tartalmazza a kölcsönt nyújtó fél egyetértését arra vonatkozóan, hogy az általa nyújtott kölcsön bevonható a hitelintézet adósságának rendezésébe és a kölcsönt nyújtó követelése a törlesztések sorrendjében a részvényesek, valamint az alapvető és járulékos kölcsöntőkenyújtók előtti legutolsó helyen áll,
  - a kölcsön – ideértve a hitelviszonyt megtestesítő értékpapírt is – eredeti futamideje 5 évet meghaladó lejáratú, és legkevesebb 5 év múlva fizetendő vissza, illetve, ha a lejárat nincs meghatározva, a kölcsön csak a szerződésben rögzített, a felmondástól számított, legkevesebb 5 év múlva fizethető vissza, kivéve, ha a Felügyelet engedélyezi a korábbi visszafizetést,
  - a kölcsönszerződés, illetve az értékpapírban foglalt jogok semminemű olyan feltételt nem tartalmaznak, amely a kapcsolódó kamat- és járulékfizetést megnöveli, kivéve mozgó kamatozás esetén a referenciakamat emelkedéséből adódó kamatnövekedést,
  - tőketörlesztés – ideértve a hitelviszonyt megtestesítő értékpapír visszaváltását és visszavásárlását is – az eredeti lejárat vagy a szerződésben kikötött felmondási idő előtt nem lehetséges, kivéve, ha azt a Felügyelet engedélyezi,
  - az alárendelt kölcsöntőkével kapcsolatosan kizárt a kölcsöntőkét nyújtó bármiféle beszámítási joga a kölcsönfelvevővel szemben.
20. Az alárendelt kölcsöntőke összegének a szavatoló tőkébe történő beszámítását a visszafizetési időpontot megelőző 5 év során – fokozatosan, évente 20%-kal egyenlő arányban – csökkenteni kell.
21. A részvénné átváltoztatható kötvény akkor számítható be a járulékos tőkébe, ha kielégíti az alárendelt kölcsöntőkére, az alapvető kölcsöntőkére vagy a járulékos kölcsöntőkére vonatkozó feltételeket. Egyéb esetben a részvénné átváltoztatható kötvény nem minősül szavatoló tőkeelemnek.
22. A szavatoló tőke számítása során a járulékos és alárendelt kölcsöntőkéből le kell vonni a hitelintézet által visszavásárolt, saját kibocsátású, járulékos vagy alárendelt kölcsöntőkének minősülő, mérlegben az eszközök között kimutatott értékpapírok könyv szerinti értékét.
23. A járulékos tőke számításakor nem vehető figyelembe a bekerülési értéken értékelt pénzügyi instrumentum cash-flow fedezeti ügyletének valós értékeléséből származó értékelési tartalék.
24. A járulékos tőke szavatoló tőkébe történő beszámíthatóságánál az alábbi korlátozásokat kell érvényesíteni:
- a figyelembe vehető járulékos tőke összege nem haladhatja meg az alapvető tőke összegének 100%-át,
  - a járulékos tőkeként figyelembe vehető lejáratlall rendelkező alapvető, járulékos és alárendelt kölcsöntőke, valamint a járulékos tőkeként figyelembe vehető lejáratlall rendelkező részvények és részjegyek összegének az aránya nem haladhatja meg az alapvető tőke 50%-át.
25. A 24. pont szerinti korlátozások figyelembevételével meghatározott szavatoló tőke alapvető tőkéjéből és járulékos tőkéjéből 50–50%-os arányban kell levonni:
- a más pénzügyi intézményben, befektetési vállalkozásban, biztosítóban, valamint viszontbiztosítóban lévő részesedések könyv szerinti értékét – ha a felsoroltaknál a hitelintézet minősített befolyással rendelkezik –, valamint az előzőekben felsorolt vállalkozások részére nyújtott alárendelt kölcsöntőke, alapvető kölcsöntőke és járulékos kölcsöntőke könyv szerinti értékét,
  - a minősített befolyásnak nem minősülő, más pénzügyi intézményben, befektetési vállalkozásban, biztosítóban, valamint viszontbiztosítóban lévő részesedések könyv szerinti értékének, valamint az előzőekben felsorolt vállalkozások részére nyújtott alárendelt kölcsöntőke, alapvető kölcsöntőke és járulékos kölcsöntőke könyv szerinti értékének együttes összegéből az 1–24. pontok figyelembevételével számított szavatoló tőke 10%-át meghaladó részét,

- c) ha a hitelintézet a hitelezési kockázatát belső minősítésen alapuló módszerrel számítja, akkor az elszámolt értékvesztés és a képzett céltartalék összegének a várható veszteség értékével csökkentett értékének összegét, ha ez a különbség negatív, valamint a részesedések kockázattal súlyozott kitétség értékének – a külön jogszabály szerinti – az egyszerű súlyozási módszerrel vagy PD/LGD módszerrel történő meghatározása esetén, a részvénykitétségek várható vesztesége összegét,
- d) azon értékpapírosítási pozíciók összegét, amelyhez külön jogszabály 1250%-os kockázati súlyt rendel, ha a hitelintézet ezen összeget a kockázattal súlyozott kitétség érték meghatározásánál nem veszi figyelembe,
- e) a kereskedési könyv szerinti nyitva szállítás értékét a második szerződés szerinti (fizetést vagy szállítást követő) 5. munkanaptól az ügylet megszűntéig.
26. Ha a 24. pont szerinti korlátozások figyelembevételével meghatározott járulékos tőke értékét meghaladja a 25. pontban meghatározott tételek értékének 50%-a, akkor a különbözetet az alapvető tőke értékéből kell levonni.
27. A 13., 22. és a 25. pontban foglalt levonásokat követően fennmaradó – a 15. pont f) alpontjában és a 25. pont c), d) és e) alpontjában rögzített tételek figyelmen kívül hagyásával számított – szavatoló tőke alapvető és járulékos tőkerészei képezik a 79–85. §-ban meghatározott, a szavatoló tőke nagyságához kötött korlátozások alapját.
28. A 13., 22. és a 25. pontban foglalt levonásokat követően fennmaradó szavatoló tőke alapvető és járulékos tőkerészeiből le kell vonni a 79. és 83. § szerinti limittülpések összegét. A levonások során érvényesíteni kell a 24. pontban meghatározott korlátozásokat.
29. A szavatoló tőke a 76. § (1) bekezdése a) pontjának 1. és 4. pontja és (2) bekezdése alkalmazásában a 28. pontban foglalt levonásokat követően fennmaradó szavatoló tőke.
30. A kereskedési könyvben nyilvántartott pozíciók és kockázatvállalások, valamint a teljes tevékenységre számított devizaárfolyam- és árukockázat tőkekövetelményének fedezetére az alapvető és járulékos tőke mellett kiegészítő tőke is felhasználható. Alapvető és járulékos tőkerészként a 28. pontban foglalt levonások és a 76. § (1) bekezdése a) pontjának 1. és 4. alpontjában, a 76. § (2) bekezdésében és felügyeleti kivételes intézkedés keretében meghatározott tőkekövetelmény értékének tőkéből történő elkülönítése után fennmaradó összeg vehető figyelembe. A kiegészítő tőkét a kiegészítő alárendelt kölcsöntőke és a járulékos tőkének a 24. pontban meghatározott korlátozások miatt fel nem használható része alkotja.
31. A törvény alkalmazásában kiegészítő alárendelt kölcsöntőkének minősül minden olyan alárendelt kölcsön, amely kielégíti a következő feltételeket:
- megfelel a 19. pont a), b), d), e) és f) alpontjában rögzített feltételeknek,
  - eredeti futamideje legalább két év,
  - a vonatkozó szerződés tartalmazza, hogy a lejáratkor vagy azt követően kizárólag akkor fizethető vissza, ha a kereskedési könyvet vezető intézmény megfelel a rá vonatkozó tőkekövetelményeknek.
32. A kereskedési könyvben nyilvántartott pozíciók és kockázatvállalások, valamint a teljes tevékenységre számított devizaárfolyam- és árukockázat tőkekövetelményének fedezetére szolgáló szavatoló tőkében a kiegészítő alárendelt kölcsöntőke és a járulékos tőkeelemek csak olyan mértékben vehetők figyelembe, hogy azok együttes összege ne haladja meg az ugyanezen kockázatok fedezetére figyelembe vett alapvető tőkeelemek összegének 200%-át."

### 3. melléklet a 2010. évi CLIX. törvényhez

„2. melléklet a 2007. évi CXXXVIII. törvényhez

#### A szavatoló tőke számítása

- A befektetési vállalkozás szavatoló tőkéje alapvető, járulékos és kiegészítő tőkéből áll.
- Az alapvető tőke a 3–5. pontban meghatározott pozitív és negatív összetevők 6–9. pontban foglaltak figyelembevételével számított összege.
- Az alapvető tőke pozitív összetevői a számviteli kimutatások alapján:
  - befizetett jegyzett tőke, ideértve a következő részvényfajtákat, ha megfelel a 6. pontban meghatározott feltételeknek:
    - törzsrészvény,
    - elsőbbségi részvény,
    - dolgozói részvény,
    - külön törvényben vagy jogszabályban meghatározott egyéb elsőbbségi jogot biztosító részvény,

- b) tőketartalék,
  - c) lekötött tartalék,
  - d) általános tartalék,
  - e) eredménytartalék, ha pozitív,
  - f) könyvvizsgáló által hitelesített mérleg szerinti vagy évközi eredmény, ha pozitív, és nem tartalmaz semmilyen előrelátható kifizetést, vagy osztalékot,
  - g) vegyes tulajdonságú befizetett jegyzett tőke, ideértve a kamatozó részvényeket, a visszaváltható részvényeket és mindazon jegyzett tőkébe tartozó részvényeket, amelyek nem tartoznak az a) pont alá és megfelelnek a 7. pontban meghatározott feltételeknek,
  - h) alapvető kölcsöntőke.
4. A – külön jogszabályban meghatározott – értékpapírosítást kezdeményező befektetési vállalkozásnál a 3. pontban nem vehető figyelembe az értékpapírosított eszközökből származó, olyan jövőbeni, nem realizált nyereség, amely hitelminőség javítást nyújt az értékpapírosított pozíciókra.
5. Az alapvető tőke negatív összetevői a számviteli kimutatások alapján:
- a) visszavásárolt saját részvények könyv szerinti értéke,
  - b) immateriális javak,
  - c) eredménytartalék, ha negatív,
  - d) könyvvizsgáló által hitelesített mérleg szerinti eredmény, ha negatív, illetve évközi szavatolótőke-számítás esetén az évközi negatív eredmény,
  - e) kockázati céltartalék és az értékvesztés hiánya, azaz a mérlegen kívüli kötelezettségek és az eszközök helytelen értékelése miatt el nem számolt kockázati céltartalék, illetve értékvesztés összege (ideértve a könyvvizsgáló vagy a Felügyelet vizsgálata során feltárt céltartalékhiányt, illetve az el nem számolt értékvesztést is), amennyiben a hiány a szavatoló tőkéből más jogcímen nem kerül levonásra,
  - f) a vegyes tulajdonságú befizetett jegyzett tőkének és az alapvető kölcsöntőkének a 13. pont szerinti korlátozások miatt figyelembe nem vehető része,
  - g) a kereskedési könyvben nyilvántartott kevésbé likvid tételekre külön jogszabály alapján számított, jelentős veszteséget eredményező értékelési korrekciók (az Szm. szerinti valós értékelés alá nem vont tételek esetében ezen értékelési korrekcióknak az elszámolt értékvesztés és megképzett céltartalék feletti többlete).
6. A 3. pont a) alpontja szerinti befizetett jegyzett tőkében olyan részvény vehető figyelembe, amely
- a) a felszámolás során a kielégítési rangsorban az utolsó helyen áll,
  - b) a névértékhez képest előre rögzített mértékű osztalék-, vagy kamatfizetésre nem jogosít,
  - c) az elmúlt év vagy évek elmaradt osztalék vagy kamat kifizetésére a későbbi időszakban jogosító, kumulatív tulajdonsággal nem rendelkezik.
7. A 3. pont g) alpontja szerinti vegyes tulajdonságú befizetett jegyzett tőkének minősül minden olyan részvény, amely nem felel meg a 6. pontban foglalt feltételeknek, de teljesíti a következőket:
- a) a felszámolás során a kielégítési rangsorban a járulékos tőkében szereplő eszközök után következik,
  - b) visszaváltásuk, illetve visszavásárlásuk a befektetési vállalkozás mérlegelési joga,
  - c) kibocsátástól számított 5 évnél korábban nem válthatók, illetve vásárolhatók vissza,
  - d) a jegyzési dokumentáció feltételei olyanok, hogy a visszaváltásra, visszavásárlásra vonatkozó ösztönzés mérsékelt, és hatása 10 évnél nem korábban jelentkezik,
  - e) visszaváltásukhoz, illetve visszavásárlásukhoz felügyeleti engedély kell,
  - f) a befektetési vállalkozás a jegyzési dokumentáció alapján bármikor jogosult arra, hogy meghatározatlan ideig ne fizessen osztalékot vagy kamatot, anélkül, hogy az elmaradt osztalék vagy kamat fizetésére a későbbiekben bármilyen kötelezettsége lenne,
  - g) a jegyzési dokumentációban szereplő osztalék, kamat és egyéb kifizetési feltételek olyanok, hogy azok nem akadályozzák a befektetési vállalkozás szükség esetén történő feltőkésítését,
  - h) a Felügyelet a részvény visszaváltásához szükséges előzetes hozzájáruláshoz előírhatja a befektetési vállalkozás számára ugyanolyan vagy jobb minőségű alapvető tőkeelem biztosításával a szavatoló tőke felemelését,
  - i) a Felügyelet törölheti a részvény visszaváltását, osztalék vagy kamat kifizetését, ha a befektetési vállalkozás nem teljesíti a 105. § (1) és (5) bekezdése szerinti tőkekövetelményt,
  - j) a Felügyelet engedélyezheti a visszaváltást, ha a kibocsátás időpontjában előre nem látott módon megváltozik az ilyen részvények adóügyi vagy szabályozói minősítése,

- k) a befektetési vállalkozás köteles törölni az osztalék-, vagy kamatfizetést, ha nem teljesíti a 105. § (1) és (5) bekezdése szerinti tőkekövetelményt,
  - l) a Felügyelet előírhatja az osztalék-, vagy kamatfizetés törlését a befektetési vállalkozás pénzügyi és fizetőképességi helyzete alapján azzal, hogy a befektetési vállalkozás jogosult a kifizetést új részvény kibocsátásával helyettesíteni, amely kibocsátás nem ronthatja a befektetési vállalkozás pénzügyi helyzetét, és amely kibocsátást a Felügyelet további feltételekhez kötheti,
  - m) a Felügyelet az i) és l) alpontban foglalt intézkedéseivel egyidejűleg előírhatja a részvénynek a 3. pont a) alpontja szerinti részvénnyel való helyettesítést.
8. Ha a befektetési vállalkozás a jegyzett tőke emeléséről dönt, a megemelt összegű jegyzett tőke a tőkeemelés összegének befizetését igazoló dokumentumok Felügyeletnek történő bemutatásától kezdődően számítható be a szavatoló tőkébe.
9. Ha a befektetési vállalkozás a jegyzett tőke leszállításáról dönt, a befektetési vállalkozásnak a szavatoló tőke számítása során a jegyzett tőkét a leszállított értéken kell figyelembe vennie.
10. A törvény alkalmazásában alapvető kölcsöntőkének minősül minden olyan kölcsön, amely kielégíti az alábbi feltételeket:
- a) ténylegesen rendelkezésre áll, az igénybe vevő befektetési vállalkozás számára azonnal, jogvita vagy sortartási kötelezettség nélkül hozzáférhető, hitelviszonyt megtestesítő értékpapír esetén nem került visszaváltásra vagy visszavásárlásra, továbbá az igénybe vevő befektetési vállalkozás mérlegében szerepel,
  - b) a kölcsönszerződés tartalmazza a kölcsönt nyújtó fél egyetértését arra vonatkozóan, hogy az általa nyújtott kölcsön bevonható a befektetési vállalkozás folyamatos működése mellett is a befektetési vállalkozás adósságának rendezésébe, és a kölcsönt nyújtó követelése felszámolási eljárás esetén a törlesztések sorrendjében a járulékos kölcsöntőke után áll,
  - c) a kölcsön – ideértve a hitelviszonyt megtestesítő értékpapírt is – határozatlan vagy eredetileg legalább 30 éves futamidejű, kizárólag a Felügyelet engedélyével, legalább 5 év futamidő elteltét követően mondható fel, törleszhető, váltható vagy vásárolható vissza,
  - d) a kölcsönszerződés, illetve az értékpapírban foglalt jogok tartalmazhatnak egy vagy több visszaváltási opciót, melynek lehívása kizárólag a befektetési vállalkozás döntésétől függ,
  - e) tőketörlesztés – ideértve a hitelviszonyt megtestesítő értékpapír visszaváltását és visszavásárlását is – a szerződésben kikötött felmondási idő előtt nem lehetséges, kivéve, ha azt a Felügyelet engedélyezi,
  - f) a Felügyelet a kölcsön felmondásához, az értékpapír visszaváltásához és visszavásárlásához szükséges előzetes hozzájárulás esetén előírhatja a befektetési vállalkozás számára ugyanolyan vagy jobb minőségű alapvető kölcsöntőke vagy jegyzett tőke biztosításával a szavatoló tőke felemelését,
  - g) a Felügyelet törölheti a kölcsön felmondását, értékpapír visszaváltását, visszavásárlását, kamat kifizetését, ha a befektetési vállalkozás nem teljesíti a 105. § (1) és (5) bekezdése szerinti tőkekövetelményt,
  - h) a Felügyelet engedélyezheti a lejáratral rendelkező vagy a lejárat nélküli kölcsönök lejárat előtti visszaváltását, visszavásárlását, ha a kibocsátás időpontjában előre nem látott módon megváltozik az ilyen kölcsönök adóügyi vagy szabályozói minősítése,
  - i) amennyiben egy határozatlan futamidejű kölcsön, vagy hitelviszonyt megtestesítő értékpapír esetében a kölcsönszerződés, illetve értékpapírban foglalt jogok mérsékelt ösztönzést tartalmaznak a visszaváltásra vagy visszavásárlásra, akkor ilyen tőketörlesztés a futamidő első 10 évében nem lehetséges,
  - j) határozott futamidejű kölcsön-, illetve hitelviszonyt megtestesítő értékpapír esetében a kölcsönszerződés, illetve az értékpapírban foglalt jogok semminemű olyan feltételt nem tartalmazhatnak, ami a futamidő lejáratá előtti visszafizetésre ösztönöz,
  - k) a befektetési vállalkozás a kamatfizetést törölheti,
  - l) a befektetési vállalkozás köteles törölni a kamatfizetést, ha nem teljesíti a 105. § (1) és (5) bekezdés szerinti tőkekövetelményt,
  - m) a Felügyelet előírhatja a kamatfizetés törlését a befektetési vállalkozás pénzügyi és fizetőképességi helyzete alapján azzal, hogy a befektetési vállalkozás jogosult a kifizetést új részvény kibocsátásával helyettesíteni, amely kibocsátás nem ronthatja a befektetési vállalkozás pénzügyi helyzetét, és amely kibocsátást a Felügyelet további feltételekhez kötheti,
  - n) ha egy adott évben a k)–m) alpontokban meghatározott szabály alapján kamatfizetés nem teljesíthető, akkor a kölcsönnyújtó erre az elmaradt összegre a következő években nem tarthat igényt,



- o) ha a befektetési vállalkozás a kölcsön alapján valamely fizetési kötelezettségének nem tesz eleget, akkor a kölcsönnyújtó – ezen a jogcímen – nem jogosult a befektetési vállalkozás felszámolását kezdeményezni,
- p) a kölcsönrel kapcsolatosan kizárt a kölcsöntőkét nyújtó bármiféle beszámítási joga a kölcsönfelvevővel szemben,
- q) a Felügyelet a g) és m) alpontban foglalt intézkedéseivel egyidejűleg előírhatja az alapvető kölcsöntőke 3. pont a) alpontja szerinti részvényrel való helyettesítését.
11. a) Amennyiben a befektetési vállalkozás több alapvető, illetve járulékos kölcsöntőkét bocsátott ki, a kölcsöntőke tulajdonosai számára megfelelő tájékoztatást kell adnia a kölcsöntőke adósságrendezésbe való bevonásának lehetőségéről, az adott kölcsöntőke elem kielégítési sorrendben elfoglalt helyéről, valamint a különböző kibocsátású kölcsöntőkék egymáshoz viszonyított helyéről az adósságbevonási, illetve -kielégítési sorrendben.
- b) Ha az alapvető és járulékos kölcsöntőke különleges célú gazdasági egységen keresztül kerül kibocsátásra, akkor a 10. pontban foglaltak teljesülése esetén átválthatónak kell lennie a befektetési vállalkozás által közvetlenül kibocsátott kölcsöntőkére azzal, hogy a kölcsöntőkenyújtók nem kerülhetnek hátrányosabb helyzetbe, mintha a kölcsöntőkét a befektetési vállalkozás közvetlenül bocsátotta volna ki. A különleges célú gazdasági egység egyéb tevékenységet üzletszerűen nem végezhet.
12. A szavatoló tőke számítása során az alapvető kölcsöntőkéből le kell vonni a befektetési vállalkozás által visszavásárolt, saját kibocsátású, alapvető kölcsöntőkének minősülő, mérlegben az eszközök között kimutatott értékpapírok könyv szerinti értékét.
13. A vegyes tulajdonságú befizetett jegyzett tőkének és az alapvető kölcsöntőkének az alapvető tőkébe történő együttes beszámíthatóságánál az alábbi korlátozásokat kell érvényesíteni:
- a) az alapvető tőke legfeljebb 50%-a lehet olyan vegyes tulajdonságú befizetett jegyzett tőke és alapvető kölcsöntőke, amely kötelezően olyan részvényre váltandó a kibocsátáskor meghatározott átváltási mechanizmus szerint a befektetési vállalkozás pénzügyi és tőkehelyzetét veszélyeztető esemény bekövetkezése esetén, vagy ha ezt a Felügyelet előírja, amely a 3. pont a) alpontja alapján figyelembe vehető, és megfelel a 6. pontban foglalt feltételeknek,
- b) az alapvető tőke együttesen legfeljebb 35%-a lehet olyan vegyes tulajdonságú befizetett jegyzett tőke, és alapvető kölcsöntőke, amely határozatlan futamidejű, és amelyhez nem kapcsolódik visszaváltásra vagy visszavásárlásra ösztönző rendelkezés, de az a) pontban jelzett tőkeelemekkel együttes részesedésük sem haladhatja meg az alapvető tőke 50%-át,
- c) az alapvető tőke együttesen legfeljebb 15%-a lehet olyan vegyes tulajdonságú befizetett jegyzett tőke, és alapvető kölcsöntőke, amely lejáráttal rendelkezik, vagy amelyhez visszaváltásra vagy visszavásárlásra mérsékelt ösztönző rendelkezés kapcsolódik, de az a) és b) pontban jelzett tőkeelemekkel együttes részesedésük sem haladhatja meg az alapvető tőke 50%-át.
14. A járulékos tőke pozitív összetevői a számviteli kimutatások alapján:
- a) a nyereséges évben az elmúlt év(ek) elmaradt hozamkifizetésére is feljogosító, jegyzett és befizetett elsőbbségi részvények, továbbá minden egyéb részvény, amely nem felel meg a 6. vagy 7. pontban foglalt feltételeknek,
- b) értékelési tartalék,
- c) alárendelt kölcsöntőke,
- d) járulékos kölcsöntőke,
- e) a 13. pontban meghatározott mértéket meghaladó vegyes tulajdonságú befizetett jegyzett tőke és alapvető kölcsöntőke,
- f) ha a befektetési vállalkozás a hitelezési kockázatát belső minősítésen alapuló módszerrel számítja, akkor az elszámolt értékvesztés és a képzett kockázati céltartalék összegének a várható veszteség értékével csökkentett értéke a kockázattal súlyozott kitétség érték 0,6%-áig, ha ez a különbség pozitív.
15. Ha a befektetési vállalkozás a hitelkockázatát belső minősítésen alapuló módszerrel számítja, akkor az elszámolt értékvesztés és a képzett céltartalék a 14. pont f) alpontja szerinti határértéken túlmenően nem része a szavatoló tőkének.
16. A járulékos tőke negatív összetevője:  
az alárendelt kölcsöntőke figyelembe nem vehető része.
17. A törvény alkalmazásában járulékos kölcsöntőkének minősül minden olyan kölcsön, amely:
- a) kielégíti a 10. pont a)–m) és o)–q) alpontban meghatározott feltételeket, és
- b) ha egy adott évben a 10. pont k) alpontjában meghatározott szabály alapján kamat vagy bármilyen más jogcímen kifizetés nem teljesíthető, akkor a következő években a kölcsönnyújtó erre az elmaradt összegre kizárólag akkor



- tarthat igényt, ha a teljesítés a 10. pont k) alpontjában meghatározott szabályok alapján lehetséges. A kölcsönnyújtó késedelmi kamatra nem tarthat igényt.
18. A törvény alkalmazásában alárendelt kölcsöntőkének minősül minden olyan kölcsön, amely kielégíti az alábbi feltételeket:
- ténylegesen rendelkezésre áll, az igénybe vevő befektetési vállalkozás számára azonnal, jogvita vagy sortartási kötelezettség nélkül hozzáférhető, hitelviszonyt megtestesítő értékpapír esetén nem került visszaváltásra vagy visszavásárlásra, továbbá az igénybe vevő befektetési vállalkozás mérlegében szerepel,
  - az alárendelt kölcsöntőke nyújtására vonatkozó szerződés tartalmazza a kölcsönt nyújtó fél egyetértését arra vonatkozóan, hogy az általa nyújtott kölcsön bevonható a befektetési vállalkozás adósságának rendezésébe és a kölcsönt nyújtó követelése a törlesztések sorrendjében a részvényesek, valamint az alapvető és járulékos kölcsöntőkenyújtók előtti legutolsó helyen áll,
  - a kölcsön – ideértve a hitelviszonyt megtestesítő értékpapírt is – eredeti futamideje 5 évet meghaladó lejáratú, és legkevesebb 5 év múlva fizetendő vissza, illetve, ha a lejárat nincs meghatározva, a kölcsön csak a szerződésben rögzített, a felmondástól számított, legkevesebb 5 év múlva fizethető vissza, kivéve, ha a Felügyelet engedélyezi a korábbi visszafizetést,
  - a kölcsönszerződés, illetve az értékpapírban foglalt jogok semminemű olyan feltételt nem tartalmaznak, amely a kapcsolódó kamat- és járulékfizetést megnöveli, kivéve mozgó kamatozás esetén a referenciakamat emelkedéséből adódó kamatnövekedést,
  - tőketörlesztés – ideértve a hitelviszonyt megtestesítő értékpapír visszaváltását és visszavásárlását is – az eredeti lejárat vagy a szerződésben kikötött felmondási idő előtt nem lehetséges, kivéve, ha azt a Felügyelet engedélyezi,
  - az alárendelt kölcsöntőkével kapcsolatosan kizárt a kölcsöntőkét nyújtó bármiféle beszámítási joga a kölcsönfelvevővel szemben.
19. Az alárendelt kölcsöntőke összegének a szavatoló tőkébe történő beszámítását a visszafizetési időpontot megelőző 5 év során – fokozatosan, évente 20%-kal egyenlő arányban – csökkenteni kell.
20. A részvénné átváltoztatható kötvény akkor számítható be a járulékos tőkébe, ha kielégíti az alárendelt kölcsöntőkére, az alapvető kölcsöntőkére vagy a járulékos kölcsöntőkére vonatkozó feltételeket. Egyéb esetben a részvénné átváltoztatható kötvény nem minősül szavatoló tőkeelemnek.
21. A szavatoló tőke számítása során a járulékos és alárendelt kölcsöntőkékből le kell vonni a befektetési vállalkozás által visszavásárolt, saját kibocsátású, járulékos vagy alárendelt kölcsöntőkének minősülő, mérlegben az eszközök között kimutatott értékpapírok könyv szerinti értékét.
22. A járulékos tőke számításakor nem vehető figyelembe a bekerülési értéken értékelt pénzügyi instrumentum cash-flow fedezeti ügyletének valós értékeléséből származó értékelési tartalék.
23. A járulékos tőke szavatoló tőkébe történő beszámíthatóságánál az alábbi korlátozásokat kell érvényesíteni:
- a figyelembe vehető járulékos tőke összege nem haladhatja meg az alapvető tőke összegének 100%-át,
  - a járulékos tőkeként figyelembe vehető lejáratlall rendelkező alapvető, járulékos és alárendelt kölcsöntőke, valamint a járulékos tőkeként figyelembe vehető lejáratlall rendelkező részvények összegének az aránya nem haladhatja meg az alapvető tőke 50%-át.
24. A 23. pont szerinti korlátozások figyelembevételével meghatározott szavatoló tőke alapvető tőkéjéből és járulékos tőkéjéből 50–50%-os arányban kell levonni:
- a más pénzügyi intézményben, befektetési vállalkozásban, biztosítóban, valamint viszontbiztosítóban lévő részesedések könyv szerinti értékét – ha a felsoroltaknál a befektetési vállalkozás minősített befolyással rendelkezik –, valamint az előzőekben felsorolt vállalkozások részére nyújtott alárendelt kölcsöntőke, alapvető kölcsöntőke és járulékos kölcsöntőke könyv szerinti értékét,
  - a minősített befolyásnak nem minősülő, más pénzügyi intézményben, befektetési vállalkozásban, biztosítóban, valamint viszontbiztosítóban lévő részesedések könyv szerinti értékének, valamint az előzőekben felsorolt vállalkozások részére nyújtott alárendelt kölcsöntőke, alapvető kölcsöntőke és járulékos kölcsöntőke könyv szerinti értékének együttes összegéből az 1–23. pontok figyelembevételével számított szavatoló tőke 10%-át meghaladó részét,
  - ha a befektetési vállalkozás a hitelkockázatát belső minősítésen alapuló módszerrel számítja, akkor az elszámolt értékvesztés és a képzett céltartalék összegének a várható veszteség értékével csökkentett értékének összegét, ha ez a különbség negatív, valamint a részesedések kockázattal súlyozott kitettség értékének – a külön jogszabály szerinti – az egyszerű súlyozási módszerrel vagy PD/LGD módszerrel történő meghatározása esetén a részvénykitettségek várható vesztesége összegét,

- d) azon értékpapírosítási pozíciók összegét, amelyhez külön jogszabály 1250%-os kockázati súlyt rendel, ha a befektetési vállalkozás ezen összeget a kockázattal súlyozott kitétség érték meghatározásánál nem veszi figyelembe,
- e) a kereskedési könyv szerinti nyitva szállítás értékét a második szerződés szerinti (fizetést vagy szállítást követő) 5. munkanaptól az ügylet megszűntéig.
25. Ha a 23. pont szerinti korlátozások figyelembevételével meghatározott járulékos tőke értékét meghaladja a 24. pontban meghatározott tételek értékének 50%-a, akkor a különbözetet az alapvető tőke értékéből kell levonni.
26. A 12., 21. és a 24. pontban foglalt levonásokat követően fennmaradó – a 14. pont f) alpontjában és a 24. pont c), d) és e) alpontjában rögzített tételek figyelmen kívül hagyásával számított – szavatoló tőke alapvető és járulékos tőkerészei képezik a 101. §-ban meghatározott, a szavatoló tőke nagyságához kötött korlátozások alapját.
27. A 12., 21. és a 24. pontban foglalt levonásokat követően fennmaradó szavatoló tőke alapvető és járulékos tőkerészeiből le kell vonni a 101. § szerinti limittúllépések összegét. A levonások során érvényesíteni kell a 23. pontban meghatározott korlátozásokat.
28. A szavatoló tőke a 105. § (1) bekezdés b) pontjának bb) és bc) alpontja és a 105. § (5) bekezdése alkalmazásában a 27. pontban foglalt levonásokat követően fennmaradó szavatoló tőke.
29. A kereskedési könyvben nyilvántartott pozíciók és kockázatvállalások, valamint a teljes tevékenységre számított devizaárfolyam- és árukockázat tőkekövetelményének fedezetére az alapvető és járulékos tőke mellett kiegészítő tőke is felhasználható. Alapvető és járulékos tőkerészként a 27. pontban foglalt levonások és a 105. § (1) bekezdés b) pontjának bb) és bc) alpontja, a 105. § (5) bekezdése és felügyeleti kivételes intézkedés keretében meghatározott tőkekövetelmény értékének tőkéből történő elkülönítése után fennmaradó összeg vehető figyelembe. A kiegészítő tőkét a kiegészítő alárendelt kölcsöntőke és a járulékos tőkének a 23. pontban meghatározott korlátozások miatt fel nem használható része alkotja.
30. A törvény alkalmazásában kiegészítő alárendelt kölcsöntőkének minősül minden olyan alárendelt kölcsön, amely kielégíti a következő feltételeket:
- a) megfelel a 18. pont a), b), d), e) és f) alpontjaiban rögzített feltételeknek,
  - b) eredeti futamideje legalább két év,
  - c) a vonatkozó szerződés tartalmazza, hogy a lejáratkor vagy azt követően kizárólag akkor fizethető vissza, ha a kereskedési könyvet vezető intézmény megfelel a rá vonatkozó tőkekövetelményeknek.
31. A kereskedési könyvben nyilvántartott pozíciók és kockázatvállalások, valamint a teljes tevékenységre számított devizaárfolyam- és árukockázat tőkekövetelményének fedezetére szolgáló szavatoló tőkében a kiegészítő alárendelt kölcsöntőke és a járulékos tőkeelemek csak olyan mértékben vehetők figyelembe, hogy azok együttes összege ne haladja meg az ugyanezen kockázatok fedezetére figyelembe vett alapvető tőkeelemek összegének 200%-át."

#### 4. melléklet a 2010. évi CLIX. törvényhez

„4. melléklet a 2007. évi CXXXVIII. törvényhez

#### Javadalmazási politika

1. A befektetési vállalkozás méretének, belső szervezete és tevékenysége jellegének, körének és összetettségének megfelelő módon és mértékben belső szabályzatban meghatározott javadalmazási politikával rendelkezik.
2. A javadalmazási politika hatálya a befektetési vállalkozás vezető állású személyeire, valamint a belső szabályzatban meghatározott kockázatvállalási és ellenőrzési funkciót betöltő munkavállalókra és az előzőekkel azonos javadalmazási kategóriába tartozó azon munkavállalókra terjed ki, akik tevékenysége lényeges hatást gyakorol a befektetési vállalkozás kockázatvállalására.
3. A javadalmazási politikának összhangban kell állnia a hatékony és eredményes kockázatkezeléssel, elő kell segítenie annak alkalmazását, és nem ösztönözhet a befektetési vállalkozás kockázatvállalási limitjeit meghaladó kockázatok vállalására. A javadalmazási politikának a befektetési vállalkozás üzleti stratégiájával, célkitűzéseivel, értékeivel és hosszú távú érdekeivel is összhangban kell állnia, valamint az érdekkonfliktus elkerülését célzó intézkedéseket kell tartalmaznia.
4. A javadalmazási politikára vonatkozó szabályokat minden olyan vállalkozás tekintetében alkalmazni kell, amelyekre az összevont alapú felügyelet a befektetési vállalkozással együttesen kiterjed.

5. A javadalmazási politika elveit az igazgatóság fogadja el és vizsgálja felül, a felügyelőbizottság felel annak végrehajtásáért, amelyet legalább évente a befektetési vállalkozás belső ellenőrzése vizsgál felül.
6. Ha a befektetési vállalkozásnak a tárgyévvel megelőző naptári évben az egyes hónapokban végrehajtott megbízásainak összértéke átlagosan meghaladja az ötmilliárd forintot, és a tárgyévvel megelőző naptári évben összesen végrehajtott megbízásainak összértéke meghaladja a hatvanmilliárd forintot, akkor javadalmazási bizottságot állít fel, amely felügyeli a kockázatkezelésért és a jogszabályoknak történő megfelelésért felelős vezető javadalmazását, valamint előkészíti a javadalmazásra vonatkozó döntéseket a részvényesek, a befektetők és a befektetési vállalkozásban érdekelt egyéb felek hosszú távú érdekeinek figyelembevételével. A javadalmazási bizottság elnöke és tagjai az igazgatóság olyan tagjai közül kerülnek ki, akik az érintett befektetési vállalkozásban nem látják el szervezeti egység vezetését.
7. A befektetési vállalkozásnak meg kell határoznia a teljes javadalmazáson belül az alapbér és a teljesítményjavadalmazás arányát. A befektetési vállalkozás belső szabályzatban rögzíti a teljes javadalmazáson belül az alapbér hányadát, amelynek olyan mértékűnek kell lennie, hogy rugalmas javadalmazási politika érvényesülhessen, és lehetőség legyen arra, hogy adott esetben a teljes javadalmazás kizárólag alapbérből álljon.
8. Teljesítményjavadalmazásnál egyszerre kell értékelni az egyén – pénzügyi és nem pénzügyi kritériumokon alapuló –, az érintett szervezeti egység és a befektetési vállalkozás eredményét. A teljesítményértékelés alapja a befektetési vállalkozás hosszú távú teljesítménye, ezért az értékelésnek többéves időtávra kell kiterjednie, a teljesítményjavadalmazás kifizetésére kötelezettséget vállalni csak kivételesen, új munkavállaló felvételekor egy évre lehet. A teljesítményjavadalmazásként szétosztható összeg meghatározásánál figyelembe kell venni a jelenlegi és jövőbeni kockázatokat, a tőke költségét és a szükséges likviditást.
9. A teljesítményjavadalmazás legalább 50%-a jogszabály eltérő rendelkezése hiányában a következőkből áll:
  - a) az érintett befektetési vállalkozás részvényei vagy tulajdoni részesedései az érintett befektetési vállalkozás jogi formájától függően és abból eredő sajátosságainak figyelembevételével, illetve a szabályozott piacra be nem vezetett befektetési vállalkozás esetében részvényhez kötött eszközök vagy azokkal egyenértékű nem készpénz alapú eszközök, és
  - b) adott esetben a 2. számú melléklet 13. a) pontja szerinti más – a befektetési vállalkozás jogi formáját és abból eredő sajátosságait figyelembevevő – eszközök, amelyek folyamatosan tükrözik a befektetési vállalkozás kitettségeinek minőségét azzal, hogy ezekre az eszközökre a visszatartási politika megfelelően vonatkozik.
10. Amennyiben a befektetési vállalkozás pénzügyi teljesítménye a belső szabályzatban meghatározottak szerinti mértékben azért romlik, mert az adott vezető állású személy, munkavállaló túlzott kockázatot vállalt, a vezető állású személy, munkavállaló kifizetendő teljesítményjavadalmazását csökkenteni kell.
11. A teljesítményjavadalmazás legalább 40%-át – a belső szabályzatban meghatározott küszöbértéknél magasabb összegű teljesítményjavadalmazás esetén legalább 60%-át – halasztva, az üzleti tevékenység természetétől, kockázataitól és az adott vezető állású személy, munkavállaló tevékenységeitől függően 3 évnél rövidebb időtartamú munkaviszony esetén a munkaviszony megszűnésekor, egyébként 3–5 éves időszak alatt kell kifizetni.
12. A teljesítményjavadalmazás kifizetése nem eredményezheti azt, hogy a befektetési vállalkozás nem tudja a szükséges mértékben megerősíteni a tőkét, és kifizetéskor a befektetési vállalkozás nem alkalmazhat olyan módszereket, amelyek nem állnak összhangban a javadalmazási politika elveinek teljesülésével.
13. A munkaviszony megszűnéséhez kapcsolódó kifizetések az eltelt időszakban elért teljesítményt tükrözik, az el nem ért eredményhez kifizetés nem kapcsolódhat.
14. Ha a befektetési vállalkozás a nyugdíjpolitikára vonatkozó szabályzattal rendelkezik, annak összhangban kell állnia a befektetési vállalkozás üzleti stratégiájával, célkitűzéseivel, értékeivel és hosszú távú érdekeivel. Ha a nyugdíjpolitikára vonatkozó szabályzat alapján a vezető állású személy, munkavállaló részére teljesítményjavadalmazása részeként nem kötelező nyugdíjjuttatás jár, a befektetési vállalkozásnak a munkaviszony megszűnése után ötéves visszatartási időszak figyelembevételével kell kifizetnie ezen juttatásokat a 9. pontban meghatározott eszközök formájában.
15. A befektetési vállalkozás ellenőrzési feladatokat végző munkavállalói javadalmazása független az általuk felügyelt szervezeti egységek teljesítményétől, az a feladatkörükhöz kapcsolódó célkitűzések elérésén alapul.
16. A befektetési vállalkozás vezető állású személye, munkavállalója nem köthet olyan fedezeti ügyletet, amely a javadalmazására vonatkozó szerződésben foglalt kockázatvállalás hatásait kiküszöbölné.”

**2010. évi CLX. törvény****egyes állami tulajdonú szakosított hitelintézetekre vonatkozó törvények módosításáról\***

- 1. §** (1) A Magyar Fejlesztési Bank Részvénytársaságról szóló 2001. évi XX. törvény (a továbbiakban: MFB Tv.) 2. § c) pontja helyébe a következő rendelkezés lép:  
*[2. § Az MFB Zrt. feladata, hogy a 3. § (1)–(3) bekezdéseiben meghatározott tevékenységi körében – az átláthatóság, a célszerűség, a gazdaságosság, a hatékonyság és a prudencia követelményeinek megfelelően – a Kormány közép- és hosszú távú gazdaságstratégiája által meghatározott gazdaságfejlesztési célok megvalósításához szükséges fejlesztési források biztosítása érdekében, részben önállóan, részben más hazai és nemzetközi szervezetekkel közösen részt vegyen]*  
„c) a magyarországi székhelyű gazdálkodó szervezetek – ezen belül elsődlegesen a kis- és középvállalkozások –, valamint a mezőgazdasági őstermelők és családi gazdálkodók tevékenységének hitel- és tőkefinanszírozásában;”
- (2) Az MFB Tv. 2. § k) pontja helyébe a következő rendelkezés lép:  
„k) az 1. számú mellékletben meghatározott állami tulajdonú gazdálkodó szervezetek hitel- és tőkefinanszírozásában, valamint az érdeükben történő bankgarancia nyújtásában;”
- (3) Az MFB Tv. 2. §-a az alábbi m) ponttal egészül ki:  
„m) kormányhatározat alapján egyéb fejlesztési feladatok ellátásában.”
- 2. §** (1) Az MFB Tv. 3. § (10) bekezdése helyébe az alábbi rendelkezés lép:  
„(10) Az MFB Zrt. a rábízott vagyon körébe tartozó állami vagyont az adott vagyontárgy sajátosságainak megfelelő, az azonosítást lehetővé tevő módon naturáliában (mennyiségben) és értékben, a keletkezés (aktiválás) időpontját is feltüntetve tartja nyilván. Ezen elkülönített nyilvántartás tételesen tartalmazza a társasági részesedések könyv szerinti bruttó és nettó értékét, az elszámolt értékvesztés összegét, és az azokban bekövetkezett változásokat is.”
- (2) Az MFB Tv. 3. § (12) és (13) bekezdése helyébe az alábbi rendelkezések lépnek:  
„(12) Az MFB Zrt.-nek a 3. § (5) bekezdése alapján a Magyar Állam nevében végzett tulajdonosi joggyakorlásból eredő szervezeti működési költségeit a központi költségvetés biztosítja.  
(13) Az MFB Zrt. a rábízott vagyon értékének megőrzéséről köteles gondoskodni.”
- 3. §** Az MFB Tv. 4. §-a helyébe a következő rendelkezés lép:  
„4. § (1) Az MFB Zrt. a 2. §-ban meghatározott feladatai ellátása érdekében pénzügyi szolgáltatási tevékenységet közvetlenül vagy más hitelintézetten keresztül végezhet.  
(2) Az MFB Zrt. beruházáshoz kapcsolódó fejlesztési célú hitel, illetőleg kölcsönön kívül kizárólag  
a) immateriális javak,  
b) befektetett pénzügyi eszköz,  
c) befektetett eszközt terhelő általános forgalmi adó,  
d) forgóeszköz igény,  
e) fejlesztési vagy forgóeszköz hitel, illetőleg kölcsön kiváltásának,  
f) pénzügyi intézmény pénzügyi szolgáltatási tevékenységének és  
g) a tulajdonában álló, illetőleg a rábízott vagyon körébe tartozó gazdasági társaságok finanszírozására  
nyújthat hitelt, illetőleg kölcsönt.  
(3) Az MFB Zrt. csak a (2) bekezdésben meghatározott hitelre, illetőleg kölcsönre, továbbá támogatáshoz kapcsolódóan vállalhat kezességet, bankgaranciát, továbbá egyéb bankári kötelezettséget.  
(4) Az MFB Zrt. kizárólag akkor nyújthat hitelt, illetőleg kölcsönt, valamint csak akkor vállalhat kezességet, bankgaranciát, továbbá egyéb bankári kötelezettséget, ha annak visszafizetése, megtérülése az ügyletre vonatkozó üzleti, pénzügyi tervek alapján, illetőleg a rendelkezésre álló fedezetekre tekintettel biztosított. Ha mindez a 2. § b), k) és m) pontjában megjelölt feladatok teljesíthetőségét akadályozza, akkor ezen feladatok teljesítésének kell elsőbbséget biztosítani.  
(5) Az MFB Zrt.  
a) Magyarországon létrehozott, magyarországi székhelyű befektetési alapkezelő által kezelt befektetési alap [a tőkepiacról szóló 2001. évi CXX. törvény 5. §-a (1) bekezdésének 7. pontja] által kibocsátott befektetési jegyet, és

\* A törvényt az Országgyűlés a 2010. december 13-i ülésnapján fogadta el.

b) Magyarországon létrehozott, magyarországi székhelyű kockázati tőkealap-kezelő által kezelt kockázati tőkealap [a tőkepiacról szóló 2001. évi CXX. törvény 5. §-a (1) bekezdésének 139. pontja] által kibocsátott kockázati tőkealap-jegyet

kizárólag a 2. §-ban felsorolt feladataihoz kapcsolódóan, fejlesztési tőkefinanszírozás céljából – közvetlenül vagy közvetetten – szerezhethet, ha a befektetés megtérülése az alapkezelő által a tőke megóvására, illetve a hozamra vonatkozóan vállalt garancia (tőke-, illetve hozamgarancia) vagy az alapkezelő által a tőke megóvására, illetve a hozamra vonatkozóan tett ígéret (tőke-, illetve hozamvédelem) alapján kellően biztosított.”

- 4. §** Az MFB Tv. 5. § (1) bekezdés a) pontja helyébe az alábbi rendelkezés lép:  
*[5. § (1) Az Állam a központi költségvetés terhére készfizető kezesként felel az MFB Zrt. által]*  
„a) forrászerzés céljából felvett hitelekből és kölcsönökből, valamint kötvénykibocsátásokból eredő fizetési kötelezettségek teljesítéséért;”
- 5. §** Az MFB Tv. 7. §-a az alábbi (2) bekezdéssel egészül ki, ezzel egyidejűleg a § szövegének számozása (1) bekezdésre módosul:  
„(2) Az MFB Zrt. eredményéből osztalékot nem fizet, a felosztható eredményt az eredménytartalék növelésére kell fordítani.”
- 6. §** Az MFB Tv. 8. § (3) és (4) bekezdése helyébe a következő rendelkezés lép:  
„(3) Az MFB Zrt. kizárólag  
a) pénzügyi intézményben, befektetési vállalkozásban, árutőzsdei szolgáltatóban, a tőkepiacról szóló 2001. évi CXX. törvény szerinti elszámolóházi tevékenységet végző szervezetben, befektetési alapkezelőben, tőzsdében, biztosítóban, viszontbiztosítóban, járulékos vállalkozásban, illetve nemzetközi pénzügyi szervezetben,  
b) az e törvény 2. számú mellékletében meghatározott gazdálkodó szervezetben, illetőleg ezek jogutódjaiban,  
c) a 2. §-ban meghatározott feladatainak ellátása érdekében, kormányrendeletben meghatározott, 1990. január 1. napját követően részben vagy egészben közvetlenül vagy közvetve állami, önkormányzati tulajdonban állt gazdálkodó szervezetben, illetőleg ezek jogutódjaiban,  
d) a 2. §-ban meghatározott feladatainak ellátása érdekében alapított gazdasági társaságban,  
e) átmenetileg, a szerzés időpontjától számított legfeljebb hároméves időtartamra, pénzügyi szolgáltatásból származó veszteségmérés céljából, illetőleg hiteltulajdonrész csereügylet vagy felszámolás következtében jogi személyiségű gazdasági társaságban, vagy  
f) a 2. §-ban meghatározott feladatainak ellátása érdekében, fejlesztési tőkefinanszírozás céljából jogi személyiségű gazdasági társaságban [Gt. 2. § (2) bekezdés]  
szerezhethet közvetlenül vagy közvetve tulajdonrészt.  
(4) Az MFB Zrt. egy gazdasági társaságban – a (3) bekezdés a)–e) pontjában meghatározott társaságok kivételével – közvetlenül, illetőleg közvetetten legfeljebb 50%–1 szavazat mértékű tulajdoni részesedéssel rendelkezhet.”
- 7. §** Az MFB Tv. 16. § (3) bekezdése helyébe a következő rendelkezés lép:  
„(3) A felügyelőbizottság elnökét és tagjait a tulajdonosi jogok gyakorlója választja meg és hívja vissza.”
- 8. §** Az MFB Tv. 18. § (4) bekezdése helyébe az alábbi rendelkezés lép:  
„(4) Az MFB Zrt. alkalmazottja nem lehet gazdasági társaságnál vezető tisztségviselő, illetve felügyelő bizottsági tag, kivéve, ha  
a) az MFB Zrt., vagy a Magyar Állam közvetlen vagy közvetett részesedéssel rendelkezik a gazdasági társaságban,  
b) helyi önkormányzat közvetlen vagy közvetett többségi részesedéssel rendelkezik a gazdasági társaságban,  
c) a gazdasági társasággal szemben, javára vagy érdekében az MFB Zrt. – a 4. § (2), illetőleg (3) bekezdés szerint – kockázatot vállalt.”
- 9. §** Az MFB Tv. a 18. §-t követően a következő címmel és 18/A. §-sal egészül ki:  
**„Titoktartás**  
18/A. § (1) Az MFB Zrt. esetében – az ügyfél személyére, valamint az ügylet összegére vonatkozó adatok kivételével – banktitok minden olyan, az egyes ügyfelekről az MFB Zrt. rendelkezésére álló tény, információ, megoldás vagy adat, amely ügyfél adataira, vagyoni helyzetére, üzleti tevékenységére, gazdálkodására, tulajdonosi, üzleti kapcsolataira,

valamint az MFB Zrt. által vezetett számlájának egyenlegére, forgalmára, továbbá a pénzügyi intézménnyel kötött szerződéseire vonatkozik.

(2) Nem minősül banktitoknak az MFB Zrt. tulajdonában álló, illetőleg a rábízott vagyon körébe tartozó gazdasági társaságok tulajdonlásával, illetve tulajdonosi irányításával összefüggő az MFB Zrt. rendelkezésére álló tény, információ, megoldás vagy adat, amely e társaságok személyére, vagyoni helyzetére, üzleti tevékenységére, gazdálkodására, tulajdonosi kapcsolataira vonatkozik.”

- 10. §** Az MFB Tv. 20. §-a helyébe a következő rendelkezés lép:  
„20. § A Kormány felhatalmazást kap arra, hogy rendeletben meghatározza azon gazdasági társaságokat, amelyekben az MFB Zrt. a 8. § (3) bek. c) pontja szerint tulajdont szerezhethet.”
- 11. §** Az MFB Tv. 2. számú melléklete helyébe e törvény melléklete lép.
- 12. §** A Magyar Export-Import Bank Részvénytársaságról és a Magyar Exporthitel Biztosító Részvénytársaságról szóló 1994. évi XLII. törvény a következő 25/A. §-sal egészül ki:  
„25/A. § (1) A Bit. 83. § (1) bekezdésében meghatározott felügyeleti engedély nem szükséges a MEHIB Rt. vezető állású személyének, illetve ügyvezetőjének megválasztásához, illetve kinevezéséhez.  
(2) Vezető állású személynek, illetve ügyvezetőnek az a személy választható meg (nevezhető ki), aki megfelel a Bit. 83. §-ában, illetve 84. §-ában továbbá a 91. §-ában meghatározott feltételeknek.  
(3) Vezető állású személy, illetve ügyvezető megválasztását, illetve kinevezését a MEHIB Rt. a kinevezéstől számított 2 munkanapon belül köteles a Felügyeletnek bejelenteni.  
(4) Amennyiben a Felügyelet úgy ítéli meg, hogy a megválasztott, illetve kinevezett személy nem felel meg e törvényben, valamint a Bit. 83. §-ában, illetve 84. §-ában továbbá a 91. §-ában meghatározott feltételeknek, 10 munkanapon belül kezdeményezheti a tulajdonosi jogok gyakorlójánál a megválasztott személy visszahívását, illetve a kinevezett személy felmentését.”
- 13. §** Az egyes vagyonnyilatkozat-tételi kötelezettségekről szóló 2007. évi. CLII. törvény (a továbbiakban: Vnytv.) a következő 3/A. §-sal egészül ki:  
„3/A. § Ha egy személy a jelen törvény rendelkezései szerint több jogviszony alapján köteles vagyonnyilatkozatot tenni, úgy a vagyonnyilatkozat tételi kötelezettségének – a 3/B. §-ban foglaltak szerint – egy jogviszonyhoz kapcsolódóan köteles eleget tenni, és a vagyonnyilatkozat tétel megtörténtéről a további jogviszonyok szerint őrzésre köteles személyt köteles teljes bizonyítóerejű magánokiratba foglalt nyilatkozatban tájékoztatni.”
- 14. §** A Vnytv. a következő 3/B. §-sal egészül ki:  
„3/B. § Ha egy személy a jelen törvény rendelkezései szerint több jogviszony alapján köteles vagyonnyilatkozatot tenni, úgy a vagyonnyilatkozat tételi kötelezettségének azon jogviszonyra vonatkozó szabályok szerint kell eleget tenni, amelyek alapján a leggyakrabban kell vagyonnyilatkozatot tenni. Amennyiben több jogviszony esetén a vagyonnyilatkozat-tétel esedékességének gyakorisága azonos, úgy a vagyonnyilatkozatot a korábban keletkezett jogviszonyra vonatkozó szabályok szerint kell megtenni. Amennyiben több jogviszony esetén a vagyonnyilatkozat-tétel esedékességének gyakorisága és a jogviszonyok létrejöttének ideje is azonos, úgy a vagyonnyilatkozat-tételre kötelezett választása szerinti jogviszony alapján kell a vagyonnyilatkozat-tételi kötelezettségnek eleget tenni.”
- 15. §** A Vnytv. a következő 3/C. §-sal egészül ki:  
„3/C. § Ha egy személy a vagyonnyilatkozat-tételi kötelezettségének egy jogviszony alapján eleget tett, majd olyan jogviszonyt létesít, amely alapján – a korábbi jogviszonyhoz képest – gyakrabban kell vagyonnyilatkozatot tennie, úgy ez utóbbi jogviszony alapján keletkező vagyonnyilatkozat-tételi kötelezettségének teljesítését és a 3/A. §-nak megfelelő nyilatkozat átadását követően a korábbi jogviszony kapcsán tett vagyonnyilatkozatát az annak őrzésért felelős személy visszaadja.”
- 16. §** A köztulajdonban álló gazdasági társaságok takarékosabb működéséről szóló 2009. évi CXXII. törvény 5. § (2) bekezdésének második mondatában a „túlmutató” szövegrész helyébe az „alapuló” szöveg lép.



## Vegyes rendelkezések

17. § E törvény 2010. január 1-jén lép hatályba.
18. § Az MFB Tv. 2. § h) pontja és a 3. § (8), (14) és (15) bekezdése hatályát veszti.

*Dr. Schmitt Pál s. k.,*  
köztársasági elnök

*Dr. Kövér László s. k.,*  
az Országgyűlés elnöke

### *Melléklet a CLX. törvényhez*

„2. számú melléklet a 2001. évi XX. törvényhez

Az MFB Zrt. a 8. § (4) bekezdésének b) pontja alapján a következő gazdálkodó szervezetekben rendelkezhet tulajdoni részesedéssel:

Beszállítói Befektetői Zrt.

Corvinus Kockázati Tőkealap-kezelő Zrt.

Corvinus Támogatásközvetítő Zrt.

Déli Áramlat Magyarország Zrt.

Kisvállalkozás-fejlesztő Pénzügyi Zrt.

MAG-Magyar Gazdaságfejlesztési Központ Támogatásközvetítő Zrt.

Magyar Export-import Bank Zrt.

Magyar Exporthitel Biztosító Zrt.

Magyar Követeléskezelő Zrt.

MFB Invest Befektetési és Vagyonkezelő Zrt.

KIKSZ Közlekedésfejlesztési Zrt.”

## **2010. évi CLXI. törvény**

### **egyes büntető tárgyú törvények módosításáról\***

#### **1. A Büntető Törvénykönyvről szóló 1978. évi IV. törvény módosítása**

1. § A Büntető Törvénykönyvről szóló 1978. évi IV. törvény (a továbbiakban: Btk.) 36. § (3) bekezdés d) pontja helyébe a következő rendelkezés lép:

*[Az (1)–(2) bekezdés alkalmazásának nincs helye, ha az elkövető]*

„d) a szándékos bűncselekményt a szabadságvesztés felfüggesztésének próbaideje alatt vagy a szándékos bűncselekmény elkövetése miatt végrehajtandó vagy részben felfüggesztett szabadságvesztésre ítéltése után, a szabadságvesztés végrehajtásának befejezése előtt, illetőleg próbára bocsátás vagy vádemelés elhalasztásának tartama alatt követte el,”

2. § A Btk. 40. § (3) bekezdése helyébe a következő rendelkezés lép:
- „(3) Életfogytig tartó szabadságvesztés azzal szemben szabható ki, aki a bűncselekmény elkövetésekor a huszadik életévét betöltötte. E rendelkezés a 85. § (4) bekezdése és a 97/A. § (1) bekezdése szerinti életfogytig tartó szabadságvesztésre is vonatkozik.”

\* A törvényt az Országgyűlés a 2010. december 13-i ülésnapján fogadta el.



- 3. §** A Btk. 47/B. § (1) és (2) bekezdése helyébe a következő rendelkezés lép:  
„(1) Ha az elítéltet az életfogytig tartó szabadságvesztésre ítétele előtt elkövetett bűncselekmény miatt az életfogytig tartó szabadságvesztés végrehajtása alatt határozott tartamú végrehajtandó vagy részben felfüggesztett szabadságvesztésre ítélik, a bíróság a feltételes szabadságra bocsátás legkorábbi időpontját a határozott tartamú végrehajtandó szabadságvesztés vagy a szabadságvesztés végrehajtandó része időtartamáig elhalasztja.  
(2) Ha az elítéltet az életfogytig tartó szabadságvesztésre ítétele előtt elkövetett bűncselekmény miatt az életfogytig tartó szabadságvesztésből történő feltételes szabadságra bocsátás alatt határozott tartamú végrehajtandó vagy részben felfüggesztett szabadságvesztésre ítélik, a bíróság a feltételes szabadságot megszünteti, és a feltételes szabadságra bocsátás legkorábbi időpontját a határozott tartamú végrehajtandó szabadságvesztés vagy a szabadságvesztés végrehajtandó része időtartamáig elhalasztja.”
- 4. §** A Btk. 48. § (4) bekezdése helyébe a következő rendelkezés lép:  
„(4) A bíróság a feltételes szabadságot megszünteti, ha az elítéltet az ítélet jogerőre emelkedését megelőzően vagy azt követően elkövetett bűncselekmény miatt a feltételes szabadság alatt végrehajtandó vagy részben felfüggesztett szabadságvesztésre ítélik. A bíróság a feltételes szabadságot megszünteti, ha az elítéltet a feltételes szabadság alatt elkövetett bűncselekmény miatt végrehajtandó vagy részben felfüggesztett szabadságvesztésre ítélik. Ha az elítéltet egyéb büntetésre ítélik, vagy ha a magatartási szabályokat megszegi, a bíróság a feltételes szabadságot megszüntetheti.”
- 5. §** A Btk. 52. § (3) bekezdése helyébe a következő rendelkezés lép:  
„(3) Ha a pénzbüntetést végrehajtandó vagy részben felfüggesztett szabadságvesztés mellett szabták ki, vagy a felfüggesztett szabadságvesztés végrehajtását elrendelték, a pénzbüntetés helyébe lépő szabadságvesztés végrehajtási fokozatára a szabadságvesztés fokozata az irányadó.”
- 6. §** A Btk. 56. §-a helyébe a következő rendelkezés lép:  
„56. § (1) Foglalkozásától azt lehet eltiltani, aki a bűncselekményt  
a) szakképzettséget igénylő foglalkozása szabályainak megszegésével követi el, vagy  
b) foglalkozásának felhasználásával, szándékosan követi el.  
(2) Foglalkozásától el kell tiltani azt, aki a közélet tisztasága elleni bűncselekményt foglalkozásának felhasználásával, szándékosan követi el.  
(3) A foglalkozástól eltiltás büntetés alkalmazása szempontjából foglalkozásnak minősül az is, ha az elkövető a gazdálkodó szervezet általános vezetését ellátó szerv tagja, illetve igazgatója; a szervezet igazgatóságának vagy felügyelőbizottságának tagja; a gazdasági társaság vezető tisztségviselője, illetve felügyelőbizottságának tagja vagy egyéni vállalkozó.  
(4) Az (1) bekezdés a) pontja azzal szemben is alkalmazható, aki a bűncselekmény elkövetésekor a tevékenységet nem a foglalkozásaként gyakorolta, de rendelkezik annak a foglalkozásnak a gyakorlásához szükséges szakképesítéssel, amely szabályainak megszegésével a bűncselekményt elkövette.”
- 7. §** A Btk. 62. § (1) bekezdése helyébe a következő rendelkezés lép:  
„(1) Azt, akit szándékos bűncselekmény elkövetése miatt végrehajtandó vagy részben felfüggesztett szabadságvesztésre ítélnék, és méltatlan arra, hogy a közügyekben részt vegyen, azok gyakorlásától el kell tiltani.”
- 8. §** A Btk. 104. § (1) bekezdése helyébe a következő rendelkezés lép:  
„(1) A bíróság előzetes mentesítésben részesítheti az elítéltet, ha a szabadságvesztés végrehajtását a 89. § alapján felfüggeszti, és az elítélt a mentesítésre érdemes.”
- 9. §** A Btk. 109. §-a helyébe a következő rendelkezés lép:  
„109. § (1) A fiatalkorúval szemben intézkedésként javítóintézeti nevelés is alkalmazható.  
(2) Javítóintézeti nevelés mellett nem szabható ki közérdekű munka.”
- 10. §** A Btk. 120/B. §-a és azt megelőző alcíme helyébe a következő rendelkezés és alcím lép:  
**„Az előzetes fogvatartás és a házi őrizet beszámítása**  
120/B. § (1) Az elrendelt javítóintézeti nevelésbe az előzetes fogvatartás és a házi őrizet teljes idejét be kell számítani.

(2) A beszámításnál egy napi javítóintézeti nevelésnek egy napi előzetes fogvatartás, illetve három nap házi őrizetben töltött idő felel meg. A beszámítás után fennmaradó házi őrizet tartamát egy napi javítóintézeti nevelésként kell beszámítani.”

- 11. §** (1) A Btk. 137. § 1. pontja helyébe a következő rendelkezés lép:  
(*hivatalos személy:*)  
„e) az alkotmánybíró, a bíró, az ügyész, a választottbíró;”
- (2) A Btk. 137. § 2. pontja helyébe a következő rendelkezés lép:  
(*közfeladatot ellátó személy:*)  
„a) a postai szolgáltatónál végrehajtó vagy biztonsági szolgálatot ellátó személy, a közforgalmú tömegközlekedési eszközt működtető gazdálkodó szervezetnél végrehajtó vagy biztonsági szolgálatot ellátó személy, továbbá a közúti személyszállítási szolgáltatást végző más személy;”
- (3) A Btk. 137. § 17. pontja helyébe a következő rendelkezés lép:  
„17. erőszakos többszörös visszaeső az a többszörös visszaeső, aki mindhárom alkalommal személy elleni erőszakos bűncselekményt követ el. E pont alkalmazásában személy elleni erőszakos bűncselekmény az alkotmányos rend elleni erőszakos szervezkedés [139. § (1)–(2) bekezdés], a lázadás [140. § (1)–(2) bekezdés], a népiirtás (155. §), az apartheid [157. § (1)–(3) bekezdés], a polgári lakosság elleni erőszak [158. § (1)–(2) bekezdés], a bűnös hadviselés (160. §), a hadikövet elleni erőszak (163. §), az egyéb háborús bűntett (165. §), az emberölés [166. § (1)–(3) bekezdés], az erős felindulásban elkövetett emberölés (167. §), a testi sértés [170. § (1)–(6) bekezdés], a kényszerítés (174. §), a lelkiismeret és vallásszabadság megsértése (174/A. §), a közösség tagja elleni erőszak (174/B. §), az egyesülési, a gyülekezési szabadság, valamint a választási gyűlésen való részvétel jogának megsértése (174/C. §), a személyi szabadság megsértése (175. §), az emberrablás [175/A. § (1)–(5) bekezdés], az emberkereskedelem (175/B. §), az erőszakos közösülés (197. §), a szemérem elleni erőszak (198. §), a bántalmazás hivatalos eljárásban (226. §), kényszervallatás (227. §), jogellenes fogvatartás (228. §), a hivatalos személy elleni erőszak [229. § (1)–(6) és (8) bekezdés], a közfeladatot ellátó személy elleni erőszak (230. §), a hivatalos személy támogatója elleni erőszak (231. §), a nemzetközileg védett személy elleni erőszak [232. § (1)–(2) bekezdés], a terrorcselekmény [261. § (1)–(5) és (7) bekezdés], a légi jármű, vasúti, vízi, közúti tömegközlekedési vagy tömeges áruszállításra alkalmas jármű hatalomba kerítése [262. § (1)–(3) bekezdés], az önbíráskodás [273. § (1)–(2) bekezdés], a rablás (321. §), a zsarolás (323. §), a zendülés minősített esetei [352. § (2)–(4) bekezdés], és az előljáró vagy szolgálati közeg elleni erőszak (355. §);”
- 12. §** (1) A Btk. 176/A. § (2) bekezdése helyébe a következő rendelkezés lép:  
„(2) Aki félelemlkeltés céljából  
a) mást vagy rá tekintettel hozzátartozóját személy elleni erőszakos vagy közveszélyt okozó büntetendő cselekmény elkövetésével megfenyeget, vagy  
b) annak a látszatnak a keltésére törekszik, hogy a sértett vagy hozzátartozója életét, testi épségét vagy egészségét sértő vagy veszélyeztető esemény következik be, vétséget követ el, és két évig terjedő szabadságvesztéssel büntetendő.”
- (2) A Btk. 176/A. § (3) bekezdés a) pontja helyébe a következő rendelkezés lép:  
(*Aki a zaklatást*)  
„a) házastársa, volt házastársa, bejegyzett élettársa, volt bejegyzett élettársa, élettársa, vagy volt élettársa,”  
[*sérelmére követi el, az (1) bekezdésben meghatározott esetben két évig terjedő szabadságvesztéssel, a (2) bekezdésben meghatározott esetben büntett miatt három évig terjedő szabadságvesztéssel büntetendő.*]
- 13. §** A Btk. 222/A. §-a helyébe a következő rendelkezés lép:  
„222/A. § (1) Aki a minősített adat védelméről szóló törvényben meghatározott korlátozott terjesztésű minősítésű adatot  
a) jogosulatlanul megszerzi vagy felhasználja,  
b) jogosulatlan személy részére hozzáférhetővé, vagy jogosult személy részére hozzáférhetetlenné teszi, vétséget követ el, és pénzbüntetéssel büntetendő.  
(2) A büntetés vétség miatt egy évig terjedő szabadságvesztés, ha a bűncselekmény folytán a korlátozott terjesztésű minősítésű adat jogosulatlan külföldi személy részére válik hozzáférhetővé.

(3) Aki a bűncselekményt minősített adat felhasználására törvény rendelkezése alapján jogosult személyként követi el, az (1) bekezdés esetén vétség miatt egy évig terjedő szabadságvesztéssel, a (2) bekezdés esetén büntett miatt három évig terjedő szabadságvesztéssel büntetendő.

(4) Az a minősített adat felhasználására törvény rendelkezése alapján jogosult személy, aki a bűncselekményt gondatlanságból követi el, az (1) bekezdés esetén vétség miatt pénzbüntetéssel, a (2) bekezdés esetén vétség miatt egy évig terjedő szabadságvesztéssel büntetendő.”

**14. §** A Btk. 245. § (2) bekezdése helyébe a következő rendelkezés lép:

„(2) A büntetés vétség miatt egy évig terjedő szabadságvesztés, ha

a) az elítélt abból a célból, hogy a büntetés végrehajtása alól kivonja magát, nem tér vissza a szabadságvesztés végrehajtása során a részére engedélyezett büntetés félbeszakítás, eltávozás, rövid tartamú eltávozás vagy kimaradás tartamának elteltével, vagy

b) a terhelt abból a célból, hogy a kényszerintézkedés végrehajtása alól kivonja magát, a házi őrizet vagy a lakhelyelhagyási tilalom szabályait megszegi.”

**15. §** A Btk. 263/B. § (5) bekezdés b) pontja helyébe a következő rendelkezés lép:

*(E § alkalmazásában)*

„b) kettős felhasználású terméken a kettős felhasználású termékek kivételére, transzferjére, brókertevékenységére és tranzitjára vonatkozó közösségi ellenőrzési rendszer kialakításáról szóló, 2009. május 5-i 428/2009/EK tanácsi rendelet 2. cikk 1. pontjában meghatározott terméket”

*(kell érteni.)*

**16. §** A Btk. 264. § (1) bekezdése helyébe a következő rendelkezés lép:

„(1) Aki az emberi egészségre, illetve a környezetre veszélyes radioaktív anyagot jogosulatlanul előállít, megszerez, birtokol, tárol, kezel, forgalomba hoz, feldolgoz, vagy más módon felhasznál, tartásra nem jogosult személynek átad, ártalmatlanít, az országba behoz, onnan kivisz, vagy az ország területén átvisz, büntettet követ el, és öt évig terjedő szabadságvesztéssel büntetendő.”

**17. §** A Btk. 274. § (1) bekezdése helyébe a következő rendelkezés lép:

„(1) Aki

a) hamis közokiratot készít vagy közokirat tartalmát meghamisítja,

b) hamis vagy hamisított, illetőleg más nevére szóló valódi közokiratot felhasznál,

c) közreműködik abban, hogy jog vagy kötelezettség létezésére, megváltozására vagy megszűnésére vonatkozó valótlán adatot, tényt vagy nyilatkozatot foglaljanak közokiratba,

büntettet követ el, és három évig terjedő szabadságvesztéssel büntetendő.”

**18. §** A Btk. 280. § (2) bekezdése helyébe a következő rendelkezés lép:

„(2) Aki ózonréteget lebontó anyagot vagy ilyen anyagot tartalmazó terméket gyárt, felhasznál, az ország területére behoz, onnan kivisz, vagy azt forgalomba hozza, büntettet követ el, és három évig terjedő szabadságvesztéssel büntetendő.”

**19. §** A Btk. 281. § (1) bekezdés b) pontja helyébe a következő rendelkezés lép:

*(Aki)*

„b) védett élő szervezet vagy az Európai Közösségben természetvédelmi szempontból jelentős növény- vagy állatfaj egyedeit, feltéve, hogy azok külön jogszabályban meghatározott, pénzben kifejezett értékének együttes összege eléri a fokozottan védett élő szervezet egyedei esetében megállapított, pénzben kifejezett legalacsonyabb értéket,”

*(jogellenesen megszerzi, tartja, forgalomba hozza, az országba behozza, onnan kiviszi, az ország területén átviszi, azzal kereskedik, illetve azt károsítja vagy elpusztítja, büntettet követ el, és három évig terjedő szabadságvesztéssel büntetendő.)*

- 20. §** A Btk. 298/A. §-a helyébe a következő rendelkezés lép:  
„298/A. § A gazdálkodó szervezet vezető állású személye, aki  
a) a gazdálkodó szervezet vagyoni helyzetéről vagy vezető állású személyéről e tevékenységével összefüggésben, illetve a gazdálkodó szervezetre vonatkozóan pénzügyi eszközről valótlán adat közlésével vagy híresztelésével, illetve adat elhallgatásával,  
b) pénzügyi eszközre vonatkozó színlelt ügylet kötésével  
a gazdálkodó szervezet tagját vagy tagjait megtéveszti, vétséget követ el, és két évig terjedő szabadságvesztéssel büntetendő.”
- 21. §** (1) A Btk. 324. § (2)–(4) bekezdése helyébe a következő rendelkezés lép:  
„(2) A büntetés vétség miatt egy évig terjedő szabadságvesztés, ha  
a) a rongálás kisebb kárt okoz,  
b) a szabálysértési értékhatárt meg nem haladó kárt okozó rongálást falfirka elhelyezésével vagy bűnszövetségben követik el.  
(3) A büntetés büntett miatt három évig terjedő szabadságvesztés, ha  
a) a rongálás nagyobb kárt okoz,  
b) az elkövető  
1. kulturális javak körébe tartozó tárgyat, régészeti lelőhelyet vagy műemléket,  
2. vallási tisztelet tárgyát, illetőleg vallási szertartás végzésére szolgáló épületet vagy tárgyat,  
3. temetési helyet, temetkezési emlékhelyet, illetőleg temetőben vagy temetkezési emlékhelyen a halott emlékére rendelt tárgyat,  
4. nemesfémeket, nemesfém ötvözetét vagy fémkereskedelmi engedélyköteles anyagot kisebb kárt okozva rongál meg.  
(4) A büntetés egy évtől öt évig terjedő szabadságvesztés, ha  
a) a rongálás jelentős kárt okoz,  
b) az elkövető  
1. kulturális javak körébe tartozó tárgyat, régészeti lelőhelyet vagy műemléket,  
2. vallási tisztelet tárgyát, illetőleg vallási szertartás végzésére szolgáló épületet vagy tárgyat,  
3. temetési helyet, temetkezési emlékhelyet, illetőleg temetőben vagy temetkezési emlékhelyen a halott emlékére rendelt tárgyat  
semmisít meg,  
c) a rongálást robbanóanyag vagy robbantószer felhasználásával követik el.”
- (2) A Btk. 324. §-a a következő (7) bekezdéssel egészül ki:  
„(7) E § alkalmazásában falfirka: festékszóróval, filctollal, vagy bármilyen más felületképző anyaggal létrehozott képi, grafikus, vagy szöveges felületbevonat, amely nem a vagyontárgy rendeltetészerű használatához szükséges.”
- 22. §** A Btk. 336/B. §-a helyébe a következő rendelkezés lép:  
„336/B. § Az a polgári szolgálat teljesítésére engedélyt kapott személy, aki a polgári szolgálat teljesítését megtagadja, büntettet követ el, és egy évtől öt évig terjedő szabadságvesztéssel büntetendő.”
- 23. §** A Btk. 355. § (1) bekezdése helyébe a következő rendelkezés lép:  
„(1) Aki  
a) az elöljáró ellen,  
b) a feljebbvaló, az ő vagy más szolgálati közeg ellen szolgálatának teljesítése közben vagy amiatt erőszakot alkalmaz, azzal fenyeget vagy tetteges ellenállást tanúsít,  
büntettet követ el, és három évig, háború idején egy évtől öt évig terjedő szabadságvesztéssel büntetendő.”

## **2. A büntetőeljárásról szóló 1998. évi XIX. törvény módosítása**

- 24. §** A büntetőeljárásról szóló 1998. évi XIX. törvény (a továbbiakban: Be.) 96. § (1) bekezdése helyébe a következő rendelkezés lép:  
„(1) A bíróság, az ügyész, illetve a nyomozó hatóság hivatalból elrendelheti, illetve a tanú, vagy az érdekében eljáró ügyvéd kérelmére elrendeli, hogy a tanú személyi adatait [85. § (2) bekezdés] az iratok között elkülönítve, zártan

kezeljék. Ezekben az esetekben a tanú zártan kezelt adatait csak az ügyben eljáró bíróság, az ügyész, illetve a nyomozó hatóság tekintheti meg.”

- 25. §** A Be. 103. § (1) bekezdés b) pontja helyébe a következő rendelkezés lép:  
(Szakértőként nem járhat el,)  
„b) aki az ügyben mint bíró, ügyész vagy nyomozó hatóság tagja járt vagy jár el, valamint ezek hozzátartozója,”
- 26. §** A Be. a 175. §-t követően a következő 175/A. §-sal egészül ki:  
„175/A. § (1) A bűncselekmény elkövetésének megalapozott gyanúja esetén az ügyész a feljelentést határozattal elutasítja, ha a bűncselekmény elkövetésével a rendőrségről szóló törvényben meghatározott belső bűnmegelőzési és bünfelderítési feladatokat ellátó szerv tagja gyanúsítható megalapozottan, aki a cselekményt megbízhatósági vizsgálat végzése során, bűnmegelőzési, bünfelderítési érdekből követte el.  
(2) A feljelentés nem utasítható el, ha az (1) bekezdésben meghatározott személy a rendőrségről szóló törvény 7/B. § (2) bekezdés b) pontjában meghatározott bűncselekmény elkövetésével megalapozottan gyanúsítható.  
(3) A feljelentés elutasítása esetén a 175. § (3)–(5) bekezdését értelemszerűen alkalmazni kell.”
- 27. §** A Be. 178/A. § (2) bekezdése helyébe a következő rendelkezés lép:  
„(2) Ha meghatározott személy megalapozottan gyanúsítható bűncselekmény elkövetésével, e személyről haladéktalanul be kell szerezni a bűnügyi nyilvántartás és a központi szabálysértési nyilvántartás adatait, és – ha annak külön törvényben meghatározott feltételei fennállnak – a szervezett bűnözés elleni fellépés koordinációjáért felelős közigazgatási szerv adatnyilvántartásában kezelt adatokat. Ha a bűncselekmény elkövetésével megalapozottan gyanúsítható személy magyar állampolgár, az Európai Unió tagállamainak bíróságai által magyar állampolgárokkal szemben hozott ítéletek nyilvántartásában kezelt adatokat is be kell szerezni.”
- 28. §** A Be. a következő 178/B. §-sal egészül ki:  
„178/B. § (1) Ha a nyomozó hatóság a 178/A. § (2) bekezdésében meghatározott módon beszerzett adatok alapján megállapítja, hogy a magyar állampolgár gyanúsíthatóhoz kapcsolhatóan olyan külföldi ítéletre vonatkozó adat szerepel az Európai Unió tagállamainak bíróságai által magyar állampolgárokkal szemben hozott ítéletek nyilvántartásában, amelynek érvényét a nemzetközi bűnügyi jogsegélyről szóló törvényben meghatározott eljárásban magyar bíróság még nem ismerte el, és megalapozottan feltehető, hogy az ítéletnek a folyamatban lévő eljárásban való figyelembevétel a gyanúsítás alapjául szolgáló bűncselekmény Btk. szerinti minősítését, a büntetés kiszabását vagy az intézkedés alkalmazását befolyásolja, haladéktalanul tájékoztatja az ügyészt.  
(2) Az ügyész a nyomozó hatóság (1) bekezdésben meghatározott tájékoztatása nyomán, vagy ha a 178/A. § (2) bekezdésében meghatározott módon beszerzett adatok alapján megállapítja, hogy a magyar állampolgár gyanúsíthatóhoz kapcsolhatóan olyan külföldi ítéletre vonatkozó adat szerepel az Európai Unió tagállamainak bíróságai által magyar állampolgárokkal szemben hozott ítéletek nyilvántartásában, amelynek érvényét a nemzetközi bűnügyi jogsegélyről szóló törvényben meghatározott eljárásban magyar bíróság még nem ismerte el, és megalapozottan feltehető, hogy az ítéletnek a folyamatban lévő eljárásban való figyelembevétel a gyanúsítás alapjául szolgáló bűncselekmény Btk. szerinti minősítését, a büntetés kiszabását vagy az intézkedés alkalmazását befolyásolja, haladéktalanul kezdeményezi az igazságügyért felelős miniszternél a külföldi ítélet nemzetközi bűnügyi jogsegélyről szóló törvény szerinti elismerését.  
(3) Ha a gyanúsított nem magyar állampolgár, és az Európai Unió jogi aktusa vagy nemzetközi szerződés lehetővé teszi az ügyész, vagy a nyomozó hatóság – az ügyész jóváhagyásával – haladéktalanul megkeresi a bűnügyi nyilvántartó szervet a gyanúsított korábbi – az állampolgársága szerinti állam bűnügyi nyilvántartást kezelő szerve által kezelt – elítélésére vonatkozó adatok beszerzése érdekében.  
(4) Az (1) és (2) bekezdésben meghatározott rendelkezést megfelelően alkalmazni kell, ha a nyomozó hatóság vagy az ügyész a (3) bekezdésben meghatározott módon beszerzett adatok alapján megállapítja, hogy a nem magyar állampolgár gyanúsíthatóhoz kapcsolhatóan olyan külföldi ítéletre vonatkozó adat szerepel az állampolgársága szerinti állam bűnügyi nyilvántartásában, amelynek érvényét magyar bíróság a nemzetközi bűnügyi jogsegélyről szóló törvényben meghatározott eljárásban még nem ismerte el, és megalapozottan feltehető, hogy a külföldi ítéletnek a folyamatban lévő eljárásban való figyelembevétel a gyanúsítás alapjául szolgáló bűncselekmény Btk. szerinti minősítését, a büntetés kiszabását vagy az intézkedés alkalmazását befolyásolja.”

29. § A Be. 192. §-át megelőző alcím helyébe a következő alcím lép:  
**„A nyomozás megszüntetése az együttműködő gyanúsítottal, a fedett nyomozóval és a megbízhatósági vizsgálatot végző személlyel szemben”**
30. § A Be. a 192. §-t követően a következő 192/A. §-sal egészül ki:  
„192/A. § (1) A bűncselekmény elkövetésének megalapozott gyanúja esetén az ügyész a nyomozást határozattal megszünteti, ha a bűncselekmény elkövetésével a rendőrségről szóló törvényben meghatározott belső bűnmegelőzési és bűnfelderítési feladatokat ellátó szerv tagja gyanúsítható megalapozottan, aki a cselekményt megbízhatósági vizsgálat végzése során, bűnmegelőzési, bűnfelderítési érdekből követte el.  
(2) A nyomozás nem szüntethető meg, ha az (1) bekezdésben meghatározott személy a rendőrségről szóló törvény 7/B. § (2) bekezdés b) pontjában meghatározott bűncselekmény elkövetésével megalapozottan gyanúsítható.  
(3) A nyomozás megszüntetése esetén a 175. § (3)–(5) bekezdését értelemszerűen alkalmazni kell.”
31. § A Be. 200. § (1) bekezdés b) és c) pontja helyébe a következő rendelkezés lép:  
*(Az ügyész és a nyomozó hatóság bírói engedély alapján az elkövető kilétének, tartózkodási helyének megállapítása, elfogása, valamint bizonyítási eszköz felderítése érdekében a nyomozás elrendelésétől a nyomozás iratainak ismertetéséig az érintett tudta nélkül)*  
„b) postai küldeményt, beazonosítható személyhez kötött zárt küldeményt felbonthat, ellenőrizhet, és azok tartalmát technikai eszközzel rögzítheti, valamint elektronikus hírközlési szolgáltatás útján továbbított kommunikáció tartalmát megismerheti, az észlelteket technikai eszközzel rögzítheti,  
c) számítástechnikai eszköz vagy rendszer útján továbbított, vagy azon tárolt adatokat megismerheti, rögzítheti és felhasználhatja (a továbbiakban titkos adatszerzés).”
32. § A Be. 201. § (1) bekezdése helyébe a következő rendelkezés lép:  
„(1) Titkos adatszerzésnek  
a) öt évig terjedő vagy ennél súlyosabb szabadságvesztéssel büntetendő szándékos bűncselekmény,  
b) üzletszerűen vagy bűnszövetségben elkövetett, három évig terjedő szabadságvesztéssel büntetendő bűncselekmény,  
c) a lelkiismereti és vallásszabadság megsértése, a kitarottság, a hivatali visszaélés bűncselekménye,  
d) az emberkereskedelem, a tiltott pornográf felvétellel visszaélés, a kerítés, az embercsempészás, a hivatali visszaélés, a bűnpártolás, a vesztegetés, a vesztegetés nemzetközi kapcsolatban, a környezetkárosítás, a természetkárosítás, a hulladékgazdálkodás rendjének megsértése három évig terjedő szabadságvesztéssel fenyegetett alakzata,  
e) a visszaélés minősített adattal cím alá tartozó bűncselekmények,  
f) az a)–e) pontban meghatározott bűncselekmény kísérlete, valamint – ha az előkészületet a törvény büntetni rendeli – előkészülete  
esetében van helye.”
33. § A Be. 217. § (3) bekezdés f) pontja helyébe a következő rendelkezés lép:  
*(A vádirat tartalmazza)*  
„f) a büntetés kiszabására vagy intézkedés alkalmazására vonatkozó indítványt,”
34. § A Be. 223. § (1) bekezdés b) pontja helyébe a következő rendelkezés lép:  
*[A vádemelés a 222. § (1) bekezdése alapján nem halasztható el, ha a gyanúsított]*  
„b) a szándékos bűncselekményt a szabadságvesztés felfüggesztésének próbaideje alatt vagy a szándékos bűncselekmény elkövetése miatt végrehajtandó vagy részben felfüggesztett szabadságvesztésre ítélese után, a szabadságvesztés végrehajtásának befejezése előtt követte el.”
35. § (1) A Be. 241. § (2) bekezdése helyébe a következő rendelkezés lép:  
„(2) A helyi bíróságon ügyészségi titkár is képviselheti a vádat.”  
(2) A Be. 241. §-a a következő (3) bekezdéssel egészül ki:  
„(3) A helyi bíróságon ügyészségi fogalmazó is képviselheti a vádat, kivéve, ha  
a) a bűncselekményre a törvény öt évi vagy ennél súlyosabb szabadságvesztést rendel,



- b) a vádlottat fogva tartják,
- c) a vádlott – a beszámítási képességre tekintet nélkül – kóros elmeállapotú.”

36. § A Be. 266. § (1) bekezdése a következő d) ponttal egészül ki:

*(A bíróság az eljárást)*

„d) hivatalból felfüggeszti, ha az ügyész a 178/B. § (2) vagy (4) bekezdése alapján kezdeményezte a vádlottal szemben a külföldi ítélet nemzetközi bűnügyi jogsegélyről szóló törvény szerinti elismerési eljárásának lefolytatását, de az a bizonyítási eljárás lefolytatásáig nem fejeződött be.”

37. § A Be. 314. §-a a következő (5) bekezdéssel egészül ki:

„(5) Ha a védő nincs jelen a tárgyaláson, a védőbeszédet a vádlott adhatja elő.”

38. § A Be. 327. § (3) bekezdése helyébe a következő rendelkezés lép:

„(3) A vádlott felmentése, próbára bocsátása, az eljárás megszüntetése esetén, vagy ha a bíróság nem szabott ki végrehajtandó vagy részben felfüggesztett szabadságvesztést, nem rendelt el javítóintézeti nevelést, illetőleg ha a felmentés esetén nem rendelt el kényszergyógykezelést, az előzetes letartóztatást, a lakhelyelhagyási tilalmat, a házi őrizetet, a távollatást, illetőleg az ideiglenes kényszergyógykezelést megszünteti, és nyomban intézkedik a vádlott szabadlára helyezéséről.”

39. § A Be. 354. § (4) bekezdés e) pontja helyébe a következő rendelkezés lép:

*(A súlyosítási tilalom folytán a másodfokú bíróság a vádlott terhére bejelentett fellebbezés hiányában nem szabhat ki)*

„e) részben felfüggesztett szabadságvesztés helyett hosszabb tartamú részben felfüggesztett szabadságvesztést, a részben felfüggesztett szabadságvesztés végrehajtandó részénél hosszabb tartamú végrehajtandó szabadságvesztést,”

40. § A Be. 460. § (3) bekezdése helyébe a következő rendelkezés lép:

„(3) A tárgyaláson az ügyész részvétele kötelező. A fiatalkorúak elleni büntetőeljárásban ügyészségi fogalmazó és ügyészségi titkár a vádat nem képviselheti.”

41. § A Be. 488. §-a helyébe a következő rendelkezés lép:

„488. § A tárgyaláson a katonai ügyész részvétele kötelező. A katonai büntetőeljárásban ügyészségi fogalmazó és ügyészségi titkár a vádat nem képviselheti.”

42. § A Be. 522. § (1) bekezdése helyébe a következő rendelkezés lép:

„(1) A tárgyaláson a védő részvétele kötelező.”

43. § A Be. 530. § (1) bekezdése helyébe a következő rendelkezés lép:

„(1) A vádlott távollétében tartott tárgyaláson a védő részvétele kötelező.”

44. § A Be. 544. § (1) bekezdése helyébe a következő rendelkezés lép:

„(1) A bíróság az ügyész indítványára vagy hivatalból a szabadlában lévő vádlottal szemben tárgyalás mellőzésével végzésben végrehajtásában felfüggesztett szabadságvesztést, közérdekű munkát, pénzbüntetést, foglalkozástól eltiltást, járművezetéstől eltiltást, kiutasítást – katonával szemben lefokozást, szolgálati viszony megszüntetését is –, továbbá intézkedésként próbára bocsátást, megrovást alkalmaz a három évi szabadságvesztésnél nem súlyosabban büntetendő bűncselekmény esetén, ha

a) a törvény a szabadságvesztés végrehajtásának felfüggesztését, a közérdekű munkát, a pénzbüntetést, a foglalkozástól eltiltást, a járművezetéstől eltiltást, a kiutasítást, a kiltitást – katonával szemben a lefokozást, a szolgálati viszony megszüntetését, a rendfokozatban visszavetést és a várakozási idő meghosszabbítását is – vagy a próbára bocsátás alkalmazását lehetővé teszi,

b) a tényállás egyszerű,

c) a vádlott a bűncselekmény elkövetését beismerte, és

d) a büntetés célja tárgyalás nélkül is elérhető.”



45. § A Be. 547. § (5) bekezdése helyébe a következő rendelkezés lép:  
„(5) Ha a tárgyalás mellőzését az ügyész indítványozta, a végzést bírósági titkár is meghozhatja.”
46. § A Be. 548. § (2) bekezdése helyébe a következő rendelkezés lép:  
„(2) Ha a tárgyalás mellőzését az ügyész indítványozta, az ügyész nem kérheti a tárgyalás tartását azon az alapon, hogy a bíróság az 544. § (1) bekezdése alapján jár el.”
47. § A Be. 550. § (2) bekezdése helyébe a következő rendelkezés lép:  
„(2) A tárgyalást kérő személynek a tárgyaláson való részvétele kötelező. Ha a tárgyaláson nem jelenik meg, és magát alapos okkal, előzetesen, haladéktalanul nem menti ki, úgy kell tekinteni, mint aki a kérelmét visszavonta, ez utóbbi rendelkezés az ügyészre nem vonatkozik.”
48. § (1) A Be. 572. §-át megelőző alcím helyébe a következő alcím lép:  
**„Próbaidőre felfüggesztett szabadságvesztés végrehajtásának utólagos elrendelése és utólagos rendelkezés a próbaidőre felfüggesztett szabadságvesztésről”**  
(2) A Be. 572. § (1) bekezdése helyébe a következő rendelkezés lép:  
„(1) A bíróság a próbaidőre felfüggesztett szabadságvesztés végrehajtását az ügyész indítványára vagy hivatalból elrendeli, ha  
a) az elkövetőt a szabadságvesztés végrehajtandó része alatt elkövetett bűncselekmény miatt végrehajtandó szabadságvesztésre ítélték [Btk. 91/A. § b) pont], és az újabb bűncselekmény miatt eljáró bíróság a végrehajtás iránt nem intézkedett,  
b) az elíteltet a próbaidő alatt elkövetett bűncselekmény miatt végrehajtandó szabadságvesztésre ítélték [Btk. 91/A. § c) pont], és az újabb bűncselekmény miatt eljáró bíróság a végrehajtás iránt nem intézkedett,  
c) az elkövető a pártfogó felügyelet magatartási szabályait súlyosan megszegte.”
49. § A Be. 583. §-a a következő (5) bekezdéssel egészül ki:  
„(5) A terheltet kártalanítási igényének jogalapjáról, az igény érvényesítésének határidejéről, és a határidő kezdő időpontjáról a nyomozást megszüntető határozat, a felmentő ítélet, a megszüntető végzés, illetve a rendkívüli jogorvoslat eredményeképpen hozott határozat közlésével egyidejűleg tájékoztatni kell.”
50. § A Be. 587. § (3) bekezdése helyébe a következő rendelkezés lép:  
„(3) Végrehajtandó, illetve részben felfüggesztett szabadságvesztés kiszabása esetén a büntetés végrehajtásának befejezése után a biztosítékot az elíteltnek vissza kell fizetni. Más büntetés végrehajtása iránt nem lehet intézkedni.”
51. § A Be. 604. § (4) bekezdése a következő c) ponttal egészül ki:  
(*Felhatalmazást kap*)  
„c) a rendszertért felelős miniszter, hogy az egységes nyomozó hatósági és ügyészségi bünyügyi statisztikai rendszer szabályait, valamint az adatgyűjtés és feldolgozás részletes szabályait”  
(*rendeletben megállapítsa.*)

### 3. A büntetések és az intézkedések végrehajtásáról szóló 1979. évi 11. törvényerejű rendelet módosítása

52. § (1) A büntetések és az intézkedések végrehajtásáról szóló 1979. évi 11. törvényerejű rendelet (a továbbiakban: Bv. tvr.) 70. § (1) bekezdése helyébe a következő rendelkezés lép:  
„(1) A végrehajtandó vagy részben felfüggesztett szabadságvesztés mellett kiszabott foglalkozástól eltiltás, járművezetéstől eltiltás, kiutasítás, közügyektől eltiltás és kiltás tartamába be kell számítani a következő időket is:  
a) az ítélet jogerőre emelkedése és a szabadságvesztés megkezdése között eltelt időt,  
b) a szabadságvesztés félbeszakításának tartamát,  
c) a feltételes szabadságon töltött időt, ha a bíróság azt nem szüntette meg.”  
(2) A Bv. tvr. 70. § (3) bekezdése helyébe a következő rendelkezés lép:  
„(3) A foglalkozástól eltiltás és a járművezetéstől eltiltás büntetések, valamint a közügyektől eltiltás és a kiltás mellékbüntetések végrehajtását a rendőrség ellenőrzi.”

#### **4. A Büntető Törvénykönyvről szóló 1978. évi IV. törvény hatálybalépéséről és végrehajtásáról szóló 1979. évi 5. törvényerejű rendelet módosítása**

- 53. §** A Büntető Törvénykönyvről szóló 1978. évi IV. törvény hatálybalépéséről és végrehajtásáról szóló 1979. évi 5. törvényerejű rendelet 23. § (1) bekezdés a) pontja helyébe a következő rendelkezés lép:  
(A Btk. 282–283. §-ában szereplő „előállít, megszerez, tart, az országba behoz, onnan kivisz, az ország területén átvisz” és „kínál, átad, forgalomba hoz, vagy azzal kereskedik” elkövetési magatartások szempontjából a kábítószer csekély mennyiségű, ha)
- „a) annak bázis formában megadott tiszta hatóanyag-tartalma  
LSD esetén a 0,001 gramm,  
pszilocibin esetén a 0,1 gramm,  
pszilocin esetén a 0,2 gramm,  
amfetamin és metamfetamin esetén a 0,5 gramm,  
dihidrokodein esetén a 0,8 gramm,  
heroin esetén a 0,6 gramm,  
morfin esetén a 0,9 gramm,  
ketamin, kodein, MDA, MDMA, N-etil-MDA (MDE), MBDB, 1-PEA, N-metil-1-PEA, mCPP, metadon és petidin esetén az 1 gramm,  
kokain esetén a 2 gramm,  
BZP esetén a 3 gramm”  
(mennyiséget nem haladja meg,)

#### **5. A nemzetközi bűnügyi jogsegélyről szóló 1996. évi XXXVIII. törvény módosítása**

- 54. §** A nemzetközi bűnügyi jogsegélyről szóló 1996. évi XXXVIII. törvény (a továbbiakban: Nbjtv.) 46. §-a helyébe a következő rendelkezés lép:  
„46. § (1) A külföldi ítélet érvénye elismerésének alapjául szolgáló értesítéseket, illetve a szabadságvesztés büntetés, a szabadságelvonással járó intézkedés, valamint a vagyonekobbzás vagy az elkobbzás végrehajtásának átadása iránti külföldi megkereséseket az igazságügyért felelős miniszter fogadja, és ha a 2. § nem zárja ki annak teljesítését, megküldi a bíróságnak. A külföldi bíróság ítélete érvényének elismerésére, illetve annak vizsgálatára, hogy a szabadságvesztés büntetés, a szabadságelvonással járó intézkedés, valamint a vagyonekobbzás vagy az elkobbzás végrehajtásának e törvény szerinti feltételei fennállnak-e, a Fővárosi Bíróságnak van hatásköre és illetékessége.  
(2) Az Európai Unió más tagállamának erre kijelölt központi hatósága által megküldött ítéletek elismerési eljárását a tagállami ítéletről szóló tájékoztatásban meghatározott mentesítés beálltának idejéig meg kell indítani.  
(3) Ha e törvény másképp nem rendelkezik, a bíróság eljárására a Be. különleges eljárásokról szóló XXIX. Fejezetének általános szabályait – az 555. § (2) bekezdés b) és d) pontjában meghatározott rendelkezés kivételével – kell alkalmazni.”
- 55. §** Az Nbjtv. 48. § (6) bekezdése helyébe a következő rendelkezés lép:  
„(6) Ha a külföldi bíróság olyan szabadságvesztést szabott ki, amely tartamának meghatározott részét rendelte végrehajtani, és a fennmaradó rész végrehajtását az ítélkező külföldi bíróság felfüggesztette (a továbbiakban: külföldi bíróság által kiszabott részben felfüggesztett szabadságvesztés), a bíróság az ilyen szabadságvesztést úgy ismeri el, mintha a szabadságvesztés végrehajtását a Btk. alapján részben felfüggesztette volna. A szabadságvesztés végrehajtandó és felfüggesztett része, valamint a próbaidő tartamára a külföldi bíróság ítéletében meghatározott tartamok az irányadók. Ebben az esetben a Btk. 90. § (1)–(2) bekezdésében meghatározott tartamok nem alkalmazhatók.”
- 56. §** Az Nbjtv. 49. § (1) és (2) bekezdése helyébe a következő rendelkezés lép:  
„(1) Külföldi bíróság által kiszabott végrehajtandó, illetve részben felfüggesztett szabadságvesztés végrehajtását át lehet venni, ha az elítélt a végrehajtás átvételéhez hozzájárult, és az átvétel iránti kérelemnek az igazságügyért felelős miniszterhez történő érkezésekor az elítéltnak legalább egy év letöltendő büntetése van hátra, vagy ha a büntetés határozatlan időre szól, feltéve, hogy az elítélt magyar állampolgár és állandó lakóhelye Magyarországon van, illetőleg

Magyarországra bevándorolt, letelepedett, vagy a Magyar Köztársaság által menekültként elismert nem magyar állampolgár.

(2) Azt a külföldi bíróság által végrehajtható vagy részben felfüggesztett szabadságvesztésre elítélt magyar állampolgárt, illetőleg Magyarországra bevándorolt, letelepedett, vagy a Magyar Köztársaság által menekültként elismert nem magyar állampolgárt, aki a büntetés végrehajtása előtt Magyarországra visszatért, úgy kell tekinteni, mint aki a végrehajtás átvételéhez hozzájárult."

#### **6. A büntető nyilvántartási rendszerről, az Európai Unió tagállamainak bíróságai által magyar állampolgárokkal szemben hozott ítéletek nyilvántartásáról, valamint a büntető és rendészeti biometrikus adatok nyilvántartásáról szóló 2009. évi XLVII. törvény módosítása**

- 57. §** A büntető nyilvántartási rendszerről, az Európai Unió tagállamainak bíróságai által magyar állampolgárokkal szemben hozott ítéletek nyilvántartásáról, valamint a büntető és rendészeti biometrikus adatok nyilvántartásáról szóló 2009. évi XLVII. törvény (a továbbiakban: Bnyt.) 18. § (1) és (2) bekezdése helyébe a következő rendelkezés lép:
- „(1) A hátrányos jogkövetkezmények alatt álló, büntetlen előéletű személyek nyilvántartásába felvett adatokat szándékos bűncselekmény miatt végrehajtható szabadságvesztés kiszabása esetén,
- a) ha a büntetés határozott tartamú,
  - aa) öt évnél nem hosszabb szabadságvesztés esetén a mentesítés beálltától számított tíz évig,
  - ab) öt évet meghaladó szabadságvesztés esetén a mentesítés beálltától számított tizenkét évig, vagy
  - b) életfogytig tartó szabadságvesztés esetén az elítélt személy halálát követő tizenkét évig
- kell nyilvántartani.
- (2) A hátrányos jogkövetkezmények alatt álló, büntetlen előéletű személyek nyilvántartásába felvett adatokat szándékos bűncselekmény miatt kiszabott közérdekű munka, pénzbüntetés, foglalkozástól eltiltás, járművezetéstől eltiltás vagy kiutasítás büntetés esetén a mentesítés beálltától számított öt évig kell nyilvántartani.”
- 58. §** A Bnyt. 19. § (2) bekezdése helyébe a következő rendelkezés lép:
- „(2) A hátrányos jogkövetkezmények alatt álló, büntetlen előéletű személyek nyilvántartásába felvett adatokat gondatlan bűncselekmény miatt kiszabott közérdekű munka, pénzbüntetés, foglalkozástól eltiltás, járművezetéstől eltiltás vagy kiutasítás büntetés esetén a mentesítés beálltától számított három évig kell nyilvántartani.”
- 59. §** A Bnyt. 31. §-a helyébe a következő rendelkezés lép:
- „31. § Az Európai Unió tagállamainak bíróságai által magyar állampolgárokkal szemben hozott ítéletek nyilvántartásában (a továbbiakban: tagállami ítéletek nyilvántartása) szereplő adatok kezelésének célja az Európai Unió más tagállamában magyar állampolgárral szemben hozott, bűnösséget megállapító jogerős ítéletekben (a továbbiakban: tagállami ítélet) foglalt adatoknak:
- a) tagállamok közötti – az Európai Unió tagállamaival folytatott büntető együttműködés keretében folytatott – kölcsönös cseréjének elősegítése,
  - b) az elítéltekkel szemben más bűncselekmény elkövetésének megalapozott gyanúja miatt folytatott büntető eljárásban való figyelembevétele.”

**60. §** A Bnyt. a 33. §-t követően a következő 33/A. §-sal egészül ki:

„33/A. § (1) A büntető nyilvántartó szerv az érintett személyazonosító adatait bejegyzéskor, a tagállami ítéletek nyilvántartása adatainak módosításakor vagy javításakor, valamint a kérelemre történő adattovábbítást megelőzően – a változások nyomán követése céljából – elektronikus úton egyedileg összehasonlítja a személyiadat- és lakcímnnyilvántartás központi szerve által kezelt adatokkal.

(2) Ha az elítélt személy személyazonossága az Európai Unió más tagállamának kijelölt központi hatósága által a büntető nyilvántartó szerv részére megküldött személyazonosító adatok alapján kétséget kizáró módon nem állapítható meg, a büntető nyilvántartó szerv – ha az Európai Unió más tagállamának kijelölt központi hatósága erre vonatkozóan küldött adatot –

    - a) a 33. § (2) bekezdés a) pontjában meghatározott adatok alapján a személyiadat- és lakcímnnyilvántartás központi szerve által továbbított, az érintett szüleinek nevére,

b) a 33. § (2) bekezdés d) pontjában meghatározott adatok alapján a személyiadat- és lakcímnnyilvántartás központi szerve, a közúti közlekedési nyilvántartást kezelő nyilvántartó, vagy a központi útiokmány-nyilvántartást kezelő központi adatkezelő szerv által továbbított, az érintett személyazonosító okmánya típusára és számára vonatkozó adatokkal való összehasonlítás útján állapítja meg az elítélt személy személyazonosságát.

(3) Ha az elítélt személy személyazonossága az (1) vagy (2) bekezdésben meghatározott módon kétséget kizáróan nem állapítható meg, és az Európai Unió más tagállamának kijelölt központi hatósága a 33. § (2) bekezdés e) pontjában meghatározott adatot a bünyügyi nyilvántartó szerv részére megküldte, a bünyügyi nyilvántartó szerv ezeket az adatokat megküldi a szakértői nyilvántartó szerv részére a 38. § b) vagy c) pont szerinti daktiloszkópiai nyilvántartásban kezelt ujj- és tenyérynnyomatokkal való összehasonlítás céljából.

(4) Ha az elítélt személy személyazonossága az (1)–(3) bekezdésben meghatározott módon kétséget kizáróan nem állapítható meg, a bünyügyi nyilvántartó szerv az Európai Unió más tagállamának kijelölt központi hatósága által megküldött, egy személyhez kétséget kizáróan nem kapcsolható adatokról adattovábbítást nem teljesíthet.”

**61. §** A Bnytv. 37. §-a helyébe a következő rendelkezés lép:

„37. § A daktiloszkópiai nyilvántartás célja

- a) a bűncselekmény helyszínén és a bűncselekmény elkövetésének nyomait hordozó tárgyon rögzített ujj- és tenyérynnyomat alapján a bűncselekmény elkövetésével összefüggésbe nem hozható,
- b) a bűncselekményt elkövető,
- c) a rendkívüli haláleset miatt folyó közigazgatási hatósági eljárásban az ismeretlen személyazonosságú elhunyt,
- d) a büntetés-végrehajtási intézetbe, valamint a rendőrségi fogdába befogadás során a befogadott,
- e) a személyazonosság igazolásának megtagadása esetén az igazoltatott, valamint
- f) a 33/A. § (3) bekezdésében meghatározott feltételek fennállása esetén a külföldi bíróság által elítélt személy azonosítása.”

**62. §** A Bnytv. a 76. §-t követően a következő V/A. Fejezettel egészül ki:

„V/A. FEJEZET

**ADATTOVÁBBÍTÁS AZ EURÓPAI UNIÓ TAGÁLLAMAINAK BÍRÓSÁGAI ÁLTAL  
MAGYAR ÁLLAMPOLGÁROKKAL SZEMBEN HOZOTT ÍTÉLETEK NYILVÁNTARTÁSÁBÓL**

76/A. § A bünyügyi nyilvántartó szerv a nyomozó hatóság, az ügyészség vagy a bíróság megkeresése alapján továbbítja az Európai Unió tagállamainak bíróságai által magyar állampolgárokkal szemben hozott ítéletek nyilvántartásának adatállományából arra a magyar állampolgárságú, bűncselekmény elkövetésével megalapozottan gyanúsítható személyre vonatkozóan kezelt adatot, akivel szemben külföldi bíróság tagállami ítéletet hozott és az ítélet érvényét magyar bíróság a nemzetközi bünyügyi jogsegélyről szóló törvény szerinti eljárásban még nem ismerte el.”

**63. §** A Bnytv. 82. § (5) bekezdése a következő c) ponttal egészül ki:

[A (4) bekezdésben meghatározott eseteken kívül a daktiloszkópiai nyilvántartásból az (1) bekezdés szerinti összehasonlítás kezdeményezésére és adatátvitelre]

- „c) a bünyügyi nyilvántartó szerv a 33/A. § (3) bekezdésében meghatározott esetben, külföldi bíróság által elítélt személy személyazonosságának megállapítása”  
(céljából jogosult.)

## **7. A Magyar Köztársaság ügyészségéről szóló 1972. évi V. törvény módosítása**

**64. §** (1) A Magyar Köztársaság ügyészségéről szóló 1972. évi V. törvény (a továbbiakban: Ütv.) 9/A. §-át megelőző alcím helyébe a következő alcím lép:

„**Titkos információgyűjtés**”

(2) Az Ütv. 9/A. §-a helyébe a következő rendelkezés lép:

„9/A. § (1) Az ügyészségi nyomozás [az 5. § (2) bekezdésének e) pontja, a 7. § (2) bekezdésének f) pontja] és az ügyészségi nyomozás kizárólagos hatáskörébe tartozó bűncselekmény [a büntetőeljárásról szóló 1998. évi. XIX. törvény (a továbbiakban: Be.) 29. §] nyomozása során bűncselekmény elkövetésének felderítése, megszakítása, az elkövető kilétének megállapítása, az elkövető elfogása, tartózkodási helyének megállapítása, továbbá a bizonyítékok megszerzése céljából az ügyész, illetve megbízása alapján az ügyészségi nyomozó – az e törvényben foglalt eltérésekkel – bírói engedélyhez nem kötött titkos információgyűjtést végezhet az Rtv. VII. fejezetében

meghatározott szabályok szerint. Ahol az Rtv. a titkos információgyűjtés körében a rendőrség számára állapít meg jogokat, ott az ügyészségi nyomozást végző ügyészi szervet kell érteni.

(2) Ha az Rtv. a bírói engedélyhez nem kötött titkos információgyűjtés keretében végzett cselekményhez az ügyész engedélyt (hozzájárulását, jóváhagyását) írja elő, az engedélyezés jogkörét a felettes ügyész gyakorolja.

(3) Az ügyészségi nyomozás során a bírói engedélyhez nem kötött titkos információgyűjtés elvégzésére a felettes ügyész – a nemzetbiztonsági szolgálatok kivételével – bármely titkos információgyűjtés végzésére jogosult szervet utasíthatja, az illetékes nemzetbiztonsági szolgálatot megkeresheti.

(4) Ha a nemzetbiztonsági szolgálatok hivatásos állományú tagja által elkövetett bűncselekmény nyomozása során az ügyész titkos információgyűjtést kezd, e tényről tájékoztatja azon szolgálat főigazgatóját, amelynek állományába az említett személy tartozik. A titkos információgyűjtés elvégzésére ilyen esetben az ügyész az érintett nemzetbiztonsági szolgálatot is felkérheti.”

**65. §** Az Ütv. a 9/A. §-t követően a következő 9/B–D. §-sal egészül ki:

„9/B. § (1) Az ügyészségi nyomozás kizárólagos hatáskörébe tartozó bűncselekmény (Be. 29. §) elkövetésének felderítése, megszakítása, az elkövető kiletének megállapítása, az elkövető elfogása, tartózkodási helyének megállapítása, továbbá a bizonyítékok megszerzése céljából a nyomozó ügyész, illetve megbízása alapján az ügyészségi nyomozó – az e törvényben foglalt eltérésekkel – titokban információt gyűjthet az Rtv. VII. fejezetében meghatározott szabályok szerint. Ahol az Rtv. a titkos információgyűjtés körében a rendőrség számára állapít meg jogokat, ott a nyomozó ügyészséget kell érteni.

(2) Ha az Rtv. a bírói engedélyhez nem kötött titkos információgyűjtés keretében végzett cselekményhez az ügyész engedélyt (hozzájárulását, jóváhagyását) írja elő, az engedélyezés jogkörét a nyomozó ügyészség vezetője gyakorolja.

(3) A bírói engedélyhez nem kötött titkos információgyűjtés elvégzésére a nyomozó ügyészség vezetője – a nemzetbiztonsági szolgálatok kivételével – bármely titkos információgyűjtés végzésére jogosult szervet utasíthatja, az illetékes nemzetbiztonsági szolgálatot megkeresheti.

(4) Ha a nemzetbiztonsági szolgálatok hivatásos állományú tagját érintően az ügyész titkos információgyűjtést kezd, e tényről tájékoztatja azon szolgálat főigazgatóját, amelynek állományába az említett személy tartozik. A titkos információgyűjtés elvégzésére ilyen esetben az ügyész az érintett nemzetbiztonsági szolgálatot is felkérheti.

9/C. § (1) A bírói engedélyhez kötött titkos információgyűjtés körében a különleges eszköz alkalmazása iránti kérelmet a hatáskörrel és illetékességgel rendelkező nyomozó ügyészség vezetője terjeszti elő.

(2) A kérelemnek tartalmaznia kell

- a) a különleges eszköz alkalmazásának helyét, az alkalmazással érintett nevét, illetőleg az azonosításra alkalmas – rendelkezésre álló – adatot,
- b) az alkalmazni kívánt különleges eszköz megnevezését,
- c) az alkalmazás tervezett kezdetét és végét napban és órában meghatározva,
- d) az alkalmazás törvényi feltételeinek meglétére vonatkozó indokolást.

(3) A különleges eszköz alkalmazását az engedélyt kérő nyomozó ügyészség székhelye szerint illetékes helyi bíróságnak a megyei (fővárosi) bíróság elnöke által kijelölt bírója (a továbbiakban: bíró) engedélyezi.

(4) A bíró a különleges eszköz engedélyezése iránti kérelem benyújtásától számított 72 órán belül indokolt végzéssel határoz, a kérelemnek helyt ad, vagy azt a törvényi feltételek hiánya miatt elutasítja.

(5) A bíró a különleges eszköz alkalmazását, illetve az eszköz igénybevételét esetenként legfeljebb 90 napra engedélyezheti, illetőleg – a 9/C. § (2) bekezdése szerinti kérelemre – 90 nappal ismételt meghosszabbíthatja.

(6) Ha a különleges eszköz alkalmazásának engedélyezése olyan késedelemmel járna, amely az adott ügyben nyilvánvalóan sértené a bűnüldözés eredményességéhez fűződő érdeket, a nyomozó ügyészség vezetője elrendelheti a titkos kutatást, illetőleg 72 óra időtartamra a különleges eszköz alkalmazását (sürgősségi elrendelés).

(7) A sürgősségi elrendelés esetén az engedélyezés iránti kérelmet egyidejűleg be kell nyújtani. A kérelem elutasítása esetén sürgősségi elrendelésnek ugyanabból a célból, változatlan indok vagy tényállás alapján ismételt nincs helye.

(8) A nyomozó ügyészség vezetője haladéktalanul elrendeli a különleges eszköz alkalmazásának megszüntetését, ha

- a) az engedélyben meghatározott célját elérte,
- b) az engedélyben megállapított határidő lejárt,
- c) nyilvánvaló, hogy további alkalmazásától nem várható eredmény,
- d) a sürgősséggel elrendelt alkalmazást a bíró nem engedélyezte.

(9) A (8) bekezdés d) pontja esetében a különleges eszköz alkalmazásával rögzített információt haladéktalanul meg kell semmisíteni.

(10) A különleges eszközzel végzett megfigyelés befejezését követő 8 napon belül meg kell semmisíteni a megfigyelés célja szempontjából érdektelen rögzített információt vagy az ügyben nem érintett személy adatait.

9/D. § (1) A titkos információgyűjtés eszközei, módszerei alkalmazásának részletes szabályait a legfőbb ügyész állapítja meg.

(2) Az ügyészségi nyomozás során – ideértve az ügyészségi nyomozás kizárólagos hatáskörébe tartozó bűncselekmények nyomozását is – a bírói engedélyhez kötött titkos adatszerzésre a büntetőeljárásról szóló törvény rendelkezései az irányadóak.”

**66. §** Az Ütv. 10. § (3) bekezdése helyébe a következő rendelkezés lép:

„(3) A helyi bíróságon – törvényben meghatározott esetben – ügyészségi fogalmazó és ügyészségi titkár is képviselheti a vádat.”

### 8. Az atomenergiáról szóló 1996. évi CXVI. törvény módosítása

**67. §** Az atomenergiáról szóló 1996. évi CXVI. törvény 2. §-a a következő z) ponttal egészül ki:

„z) *ártalmatlanítás (végleges elhelyezés)*: nukleáris anyagok vagy más radioaktív anyagok veszélyeztető hatásának a kizárása, a környezet elemeitől történő elszigeteléssel.”

### 9. Záró rendelkezések

**68. §** (1) E törvény – a (2)–(4) bekezdésben meghatározott kivétellel – 2011. január 1-jén lép hatályba.

(2) A 64–65. §, valamint a (6) bekezdés g) és h) pontja 2011. január 2-án lép hatályba.

(3) Az 59–61. és a 63. §, valamint a (7) bekezdés 2011. április 1-jén lép hatályba.

(4) A 27–28., a 36., az 54. és a 62. § 2011. július 1-jén lép hatályba.

(5) A Btk.

a) 42. § (2) bekezdés b) pont 2. alpontjában a „321. § (3)–(4)” szövegrész helyébe a „321. § (3)–(5)” szöveg,

b) 85. § (4) bekezdésében a „meghaladja” szövegrész helyébe a „meghaladná” szöveg,

c) 102. § (1) bekezdés a) pontjában a „pénzbüntetés” szövegrész helyébe a „pénzbüntetés,” szöveg,

d) 147. § (2) bekezdésében a „Szigorúan titkos!” szövegrész helyébe a „szigorúan titkos” szöveg,

e) 192. § (1) bekezdésében a „kapcsolatra lép” szövegrész helyébe a „kapcsolatot létesít” szöveg, a „lép bejegyzett élettársi kapcsolatra” szövegrész helyébe a „létesít bejegyzett élettársi kapcsolatot” szöveg, és

f) 261/A. § (1) bekezdésében az „Európai Közösséget létrehozó szerződés 60. cikke” szövegrész helyébe az „Európai Unió Működéséről szóló Szerződés 75. cikke” szöveg

lép.

(6) A Be.

a) 29. § f) pontjában az „V. Cím” szövegrész helyébe a „VI. Cím” szöveg,

b) 70/D. § (1) bekezdésében az „az államtitkot, szolgálati titkot” szövegrész helyébe az „a minősített adatot” szöveg,

c) 70/D. § (3) bekezdés első mondatában az „az államtitkot, a szolgálati titkot” szövegrész helyébe az „a minősített adatot” szöveg,

d) 74/A. § (3) bekezdésében a „ha a” szövegrész helyébe a „ha az a” szöveg,

e) 416. § (1) bekezdés b) pontjában a „90. §-ában” szövegrész helyébe a „91. § (1) bekezdésében” szöveg,

f) 595. § (4) bekezdésében az „a a” szövegrész helyébe az „a” szöveg,

g) 604. § (2) bekezdés m) pontjában az „és az adópolitikáért felelős miniszter” szövegrész helyébe az „és a Nemzeti Adó- és Vámhivatal felügyeletét ellátó miniszter” szöveg, és

h) 604. § (3) bekezdésében az „illetőleg az adópolitikáért felelős miniszter,” szövegrész helyébe az „illetve a Nemzeti Adó- és Vámhivatal felügyeletét ellátó miniszter,” szöveg

lép.

(7) A külföldre utazásról szóló 1998. évi XII. törvény 27. § (1) bekezdésében az „a nyugdíjbiztosítási igazgatási szervnek” szövegrész helyébe az „a bűnügyi nyilvántartó szervnek, a nyugdíjbiztosítási igazgatási szervnek” szöveg lép.

(8) Hatályát veszti a Btk.

a) 68. § (1) bekezdésében a „részben vagy egészben” szövegrész,



- b) 70. § (2) bekezdésében az „a 4. pontjában megjelölt intézkedés büntetés mellett,” szövegrész,
  - c) 137. § 2. pont n) alpontja,
  - d) 222. § (4) bekezdésében a „közérdekű munkával vagy pénzbüntetéssel,” szövegrész, és
  - e) 258/F. §-ában a „, közérdekű munkával vagy pénzbüntetéssel” szövegrész.
- (9) Hatályát veszti a Be.
- a) 204. § (1) bekezdésében az „a” szövegrész,
  - b) XIII. Fejezet IV. Címe,
  - c) 364. § (3) bekezdése,
  - d) 596. § (3) bekezdésében a „végrehajtandó” szövegrész, és
  - e) 604. § (2) bekezdés q) pontja.
- (10) Hatályát veszti
- a) a Bv. tvr. 33. § (3) bekezdés c) pontja,
  - b) a Bnyt. 80. § (2) bekezdésében az „a tagállami ítéletek nyilvántartásában kezelt” szövegrész.

**69. §**

E törvény

- a) 16., 18–19. és 67. §-a a környezet büntetőjog általi védelméről szóló 2008/99/EK irányelv,
- b) 27–28., 36., 54., és 59–63. §-a, valamint 68. § (7) bekezdése az Európai Unió más tagállamaiban hozott ítéleteknek egy új büntetőeljárársban való figyelembevételéről szóló 2008/675/IB kerethatározat végrehajtásához szükséges rendelkezéseket állapítja meg.

*Dr. Schmitt Pál s. k.,*  
köztársasági elnök

*Dr. Kövér László s. k.,*  
az Országgyűlés elnöke

**2010. évi CLXII. törvény****a mezőgazdasági, agrár-vidékfejlesztési, valamint halászati támogatásokhoz és egyéb intézkedésekhez kapcsolódó eljárás egyes kérdéseiről szóló 2007. évi XVII. törvény módosításáról\*****1. §**

A mezőgazdasági, agrár-vidékfejlesztési, valamint halászati támogatásokhoz és egyéb intézkedésekhez kapcsolódó eljárás egyes kérdéseiről szóló 2007. évi XVII. törvény (a továbbiakban: Tv.) 5. §-a a következő g) ponttal egészül ki:

*[A piaci szereplők gazdálkodása kiszámíthatóságának érdekében biztosítani kell, hogy:]*

„g) a törvény hatálya alá tartozó egyes intézkedések igénybevételével, az ahhoz kapcsolódó adatszolgáltatással, eljárásokkal kapcsolatos részletes, valamint az intézkedésekben való részvétellel kapcsolatos általános szabályokat tartalmazó, új intézkedést bevezető jogszabályt a kérelmek benyújtására nyitva álló időtartam kezdő napját legalább két hónappal, egyéb esetekben jogszabályt a kérelmek benyújtására nyitva álló időtartam kezdő napját legalább harminc nappal megelőzően kell kihirdetni. Haladéktalan szabályozást igénylő esetekben ezen időtartam – a jogalkotás rendjére vonatkozó szabályozás figyelembevétele mellett – lerövidíthető úgy, hogy haladéktalan szabályozást igénylő esetnek minősül, ha a szabályozással érintetteknek a jogszabály mielőbbi hatálybalépéséhez különösen méltányolható érdeke fűződik.”

**2. §**

A Tv. 7. §-a a következő (3) bekezdéssel egészül ki:

„(3) A költségtakarékosság és a hatékonyság biztosítása érdekében az irányítási, valamint a végrehajtási feladatokat ellátó szervek, szervezetek kötelesek úgy megszervezni tevékenységüket, hogy eljárásuk az ügyfélnek és a hatóságoknak a legkevesebb költséget okozza, és az eljárás a lehető leggyorsabban lezárható legyen.”

\* A törvényt az Országgyűlés a 2010. december 13-i ülésnapján fogadta el.



**3. §** (1) A Tv. 9. § n) pontja helyébe a következő rendelkezés lép:

*[A törvény, valamint a törvény végrehajtására kiadott jogszabályok alkalmazásában:]*

„n) *mezőgazdasági vagyoni értékű jog:*

1. a közös agrárpolitika keretébe tartozó, mezőgazdasági termelők részére meghatározott közvetlen támogatási rendszerek közös szabályainak megállapításáról és a mezőgazdasági termelők részére meghatározott egyes támogatási rendszerek létrehozásáról, az 1290/2005/EK, a 247/2006/EK és a 378/2007/EK rendelet módosításáról, valamint az 1782/2003/EK rendelet hatályon kívül helyezéséről szóló, 2009. január 19-i 73/2009/EK tanácsi rendeletben (a továbbiakban: 73/2009/EK tanácsi rendelet) foglaltaknak megfelelően kiosztott, az egységes támogatási rendszerben való részvételre feljogosító támogatási jogosultság,
2. a 73/2009/EK rendelet IV. cím 1. fejezet 10. cikkében meghatározott anyajuhra és anyakecskére vonatkozó támogatási jogosultság, és a 11. cikkében meghatározott anyatehénre vonatkozó támogatási jogosultság,
3. a tej- és tejtermékágazatban illeték megállapításáról szóló, 2003. szeptember 29-i 1788/2003/EK tanácsi rendelet 5. cikk j) pontjában meghatározott egyéni referenciamennyiség,
4. a mezőgazdasági piacok közös szervezésének létrehozásáról, valamint egyes mezőgazdasági termékekre vonatkozó egyedi rendelkezésekről („az egységes közös piacszervezésről szóló rendelet”), 2007. október 22-i 1234/2007/EK tanácsi rendelet 85h–85i. cikkében meghatározott új telepítési jog és újratelepítési jog, valamint
5. jogszabályban mezőgazdasági vagyoni értékű jognak minősített jog;”

(2) A Tv. 9. § o)–p) pontja helyébe a következő rendelkezések lépnek:

*[A törvény, valamint a törvény végrehajtására kiadott jogszabályok alkalmazásában:]*

- „o) *kölcsönös megfeleltetés:* a 73/2009/EK tanácsi rendeletnek a kölcsönös megfeleltetés, a moduláció és az integrált igazgatási és ellenőrzési rendszer tekintetében, az említett rendeletben létrehozott, mezőgazdasági termelők részére meghatározott közvetlen támogatási rendszerek keretében történő végrehajtására vonatkozó részletes szabályok megállapításáról, valamint az 1234/2007/EK tanácsi rendeletnek a kölcsönös megfeleltetés tekintetében, a borágazatban meghatározott támogatási rendszer keretében történő végrehajtására vonatkozó részletes szabályok megállapításáról szóló, 2009. november 30-i 1122/2009/EK bizottsági rendelet 2. cikk (31) bekezdésében, valamint a vidékfejlesztési támogatási intézkedésekre vonatkozó ellenőrzési eljárások, valamint a kölcsönös megfeleltetés végrehajtása tekintetében az 1698/2005/EK tanácsi rendelet végrehajtására vonatkozó részletes szabályok megállapításáról szóló 1975/2006/EK rendelet 19. cikk (1) bekezdésében meghatározott fogalom;
- p) *hatáskörrel rendelkező hatóság:* a kölcsönös megfeleltetés körébe tartozó előírások és követelmények ellenőrzését, igazolását végző közigazgatási szerv;”

**4. §** A Tv. a következő 9/A. §-sal egészül ki:

„9/A. § A törvény, valamint a törvény végrehajtására kiadott jogszabályok alkalmazásában:

- a) *folyamatban lévő eljárás:* a kérelemre vagy hivatalból indult, jogerős döntéssel még le nem zárt eljárás,
- b) *folyamatban lévő ügy:* az intézkedésben való részvétel iránti kérelem benyújtásától a kérelemre hozott döntés alapján az ügyfelet terhelő kötelezettségek fennállásáig tartó időszak.”

**5. §** A Tv. 10. § (2) bekezdés d) pontja helyébe a következő rendelkezés lép:

*[E törvény rendelkezéseit kell alkalmazni továbbá az Európai Unió bármely tagállamában székhellyel, telephellyel rendelkező jogi személyre, illetve jogi személyiséggel nem rendelkező szervezetre, továbbá az Európai Unió bármely tagállamában lakóhellyel, szokásos tartózkodási hellyel rendelkező arra a természetes személyre, aki (amely) Magyarországon gazdasági (termelő, szolgáltató, üzemi, üzleti) tevékenységet folytat, és a vonatkozó jogszabályok alapján:]*

„d) *intervenciós felvásárlási, tárolási vagy értékesítési eljárás során ajánlat*”

*[benyújtásával a hatáskörrel és illetékességgel rendelkező szervnél eljárást kezdeményez.]*

**6. §** A Tv. 11. § (2) bekezdése helyébe a következő rendelkezés lép:

„(2) A törvény végrehajtásáért az agrárpolitikáért, agrár-vidékfejlesztésért felelős miniszter (a továbbiakban: miniszter) felel. A miniszter:

- a) az államháztartás működési rendjére vonatkozó jogszabályok rendelkezései szerint gondoskodik a belső kontrollrendszerek kialakításáról, azok folyamatos és hatékony működtetéséről, valamint
- b) felel az egyes végrehajtási feladatokat ellátó szervek, szervezetek közötti feladatok elhatárolásáért.”

- 7. §** A Tv. 19. § (1) bekezdése helyébe a következő rendelkezés lép:  
„(1) A hatáskörrel rendelkező hatóság a kölcsönös megfeleltetés körébe tartozó ellenőrzéseket végez.”
- 8. §** A Tv. 24. § (6) bekezdése helyébe a következő rendelkezés lép:  
„(6) Az (5) bekezdésben megjelölt személy megsérti a titoktartási kötelezettséget, ha a mezőgazdasági és vidékfejlesztési támogatási szerv hatáskörébe tartozó eljárásokban vagy bírósági eljárás során megismert nem nyilvános támogatási adatot illetéktelen személy részére hozzáférhetővé tesz, felhasznál vagy közzétesz.”
- 9. §** (1) A Tv. 26. § (1) bekezdés g) pontja helyébe a következő rendelkezés lép:  
*[A mezőgazdasági és vidékfejlesztési támogatási szerv a támogatási adatok nyilvántartására az alábbi nyilvántartási rendszereket működteti:]*  
„g) monitoring adat-nyilvántartási rendszer,”
- (2) A Tv. 26. § (1) bekezdése a következő h) ponttal egészül ki:  
*[A mezőgazdasági és vidékfejlesztési támogatási szerv a támogatási adatok nyilvántartására az alábbi nyilvántartási rendszereket működteti:]*  
„h) tevékenységihely-nyilvántartási rendszer [az a)–h) pontok a továbbiakban együtt: nyilvántartási rendszerek].”
- (3) A Tv. 26. § (3) bekezdés r) pontja helyébe a következő rendelkezés lép:  
*[A mezőgazdasági és vidékfejlesztési támogatási szerv részére az intézkedések végrehajtása során a vonatkozó feltételek, illetve kötelezettségek betartásának ellenőrzése céljából adatokat kell átadni:]*  
„r) az adóhatóságtól az adózókra vonatkozó adóazonosító nyilvántartásból, továbbá az adóhatóság által kezelt gazdasági tevékenységek egységes ágazati osztályozási rendszerére (TEÁOR' 08), és a kapcsolt vállalkozásokra vonatkozó adatbázisból, valamint a köztartozás miatt végrehajtási eljárás alatt álló személyekre vonatkozó adatbázisból,”
- (4) A Tv. 26. § (3) bekezdése a következő y) ponttal egészül ki:  
*[A mezőgazdasági és vidékfejlesztési támogatási szerv részére az intézkedések végrehajtása során a vonatkozó feltételek, illetve kötelezettségek betartásának ellenőrzése céljából adatokat kell átadni:]*  
„y) a vámhatóság által kezelt jövedéki adatbázisból,”
- (5) A Tv. 26. §-a a következő (7) bekezdéssel egészül ki:  
„(7) A mezőgazdasági és vidékfejlesztési támogatási szerv az egyablakos vámügyintézés körébe tartozó eljárásokhoz kapcsolódó nyilvántartási rendszerek működtetése érdekében a vámhatóság részére a 26. § (1) bekezdés a)–b) pontja szerinti nyilvántartási rendszerekben szereplő adatokat az eljárások lefolytatásához és kiértékeléséhez szükséges mértékben átadja.”
- 10. §** A Tv. a következő 26/A. §-sal egészül ki:  
„26/A. § Az adóhatóság kérelemre tájékoztatja a mezőgazdasági és vidékfejlesztési támogatási szervet az adótitkot képező adatról vagy információról, ha az az ügyfél személyazonosításához, a támogatáshoz való jogosultság megállapításához, az intézkedésekhez kapcsolódó feltételek ellenőrzéséhez, az ügyfél kérelmére indult eljárás során pedig a tényállás tisztázásához szükséges.”
- 11. §** (1) A Tv. 28. § (2) bekezdés c) pontja helyébe a következő rendelkezés lép:  
*[A nyilvántartásba vétel iránti kérelemben be kell jelenteni az ügyfél:]*  
„c) adózás rendjéről szóló törvény szerinti adóigazgatási eljárásban alkalmazott adóazonosító számát, amennyiben az ügyfél külföldi természetes személy, vagy külföldi vállalkozás, akkor az illetősége szerinti állam hatósága által megállapított adóazonosító számát; továbbá pénzügyi következményekkel járó intézkedésben részt vevő, támogatást igénylő külföldi természetes személy vagy külföldi vállalkozás esetén az adózás rendjéről szóló törvény szerinti adóazonosító számát;”
- (2) A Tv. 28. § (2) bekezdés f) pontja helyébe a következő rendelkezés lép:  
*[A nyilvántartásba vétel iránti kérelemben be kell jelenteni az ügyfél:]*  
„f) levelezési címét – ha az nem azonos székhelyével, telephelyével –, továbbá elektronikus kapcsolattartás esetén elektronikus levélcímét, valamint pénzügyi következményekkel járó intézkedésben részt vevő, támogatást igénylő, Magyarországon lakóhellyel vagy telephellyel nem rendelkező külföldi természetes személy vagy külföldi vállalkozás esetében magyarországi kézbesítési meghatalmazottjának nevét és lakóhelyét (székhelyét);”

- (3) A Tv. 28. § (4) bekezdése helyébe a következő rendelkezés lép:  
„(4) A nyilvántartásba vétel iránti kérelmet az erre rendszeresített hatályban levő nyomtatványon a mezőgazdasági és vidékfejlesztési támogatási szervnél, valamint a hatáskörrel rendelkező hatóságnál is be lehet nyújtani.”
- (4) A Tv. 28. §-a a következő (7) bekezdéssel egészül ki:  
„(7) Az intézkedésekben való részvétel során az ügyfél egyedi azonosítását a regisztrációs szám szolgálja. Mind a természetes személy ügyfélkörbe, mind az egyéb ügyfélkörbe tartozó ügyfél csak egy regisztrációs számot kaphat.”

- 12. §** (1) A Tv. 28/A. § (1)–(3) bekezdése helyébe a következő rendelkezések lépnek:  
„(1) A mezőgazdasági és vidékfejlesztési támogatási szerv hatáskörébe tartozó, pénzügyi következményekkel járó intézkedésben csak az az ügyfél vehet részt, aki (amely) a nyilvántartásba vétel iránti kérelmében, de legkésőbb a pénzügyi következményekkel járó intézkedésre vonatkozó kérelem benyújtásával egyidejűleg bejelentette a vállalkozása a kis- és középvállalkozásokról, fejlődésük támogatásáról szóló törvény szerinti minősítését is.  
(2) A mezőgazdasági és vidékfejlesztési támogatási szerv hatáskörébe tartozó, pénzügyi következményekkel járó intézkedésben csak az a támogatást igénylő vagy támogatást nem igénylő, de pénzügyi kapcsolattal rendelkező ügyfél vehet részt, aki (amely) a nyilvántartásba vétel iránti kérelmében, de legkésőbb a pénzügyi következményekkel járó intézkedésre vonatkozó kérelem benyújtásával egyidejűleg bejelentette fizetési számlaszámát, valamint annak devizanemét. Nemzetközi fizetési számlaszámot a külföldi vállalkozásnak vagy külföldi természetes személy ügyfélnek kell megadnia. A mezőgazdasági és vidékfejlesztési támogatási szerv megtagadja a kifizetés teljesítését és elutasító döntést hoz, ha az ügyfél vagy más személy az ügyfél-nyilvántartásban rögzített, az ügyfél nevében szereplő fizetési számlától eltérő személy nevében szereplő fizetési számlára történő kifizetés teljesítése iránt kérelmet nyújt be.  
(3) A (2) bekezdésben meghatározott fizetési számlaszám bejelentéséhez az ügyfél nevére szóló fizetési számla létezését igazoló két hónapnál nem régebbi fizetésiszámla-kivonat másolatát, vagy a számlát vezető pénzforgalmi szolgáltatónak a kérelem benyújtási időpontját megelőző két hónapnál nem régebbi nyilatkozatát kell csatolni, amely tartalmazza az ügyfél azonosításához szükséges adatokat, valamint az ügyfél nevére szóló fizetési számlaszámot.”

- 13. §** A Tv. a következő 28/B. §-sal egészül ki:  
„28/B. § (1) Ha az ügyfél a képviselő ellátására meghatalmazást vagy megbízást ad, azt – az eseti meghatalmazást vagy megbízást kivéve – az ügyfélnek vagy meghatalmazott képviselőjének az ügyfél-nyilvántartási rendszer szakrendszerébe postai úton vagy személyesen a mezőgazdasági és vidékfejlesztési támogatási szerv által rendszeresített nyomtatványon kell bejelentenie.  
(2) Az ügyfél a meghatalmazás vagy megbízás visszavonását, felmondását a mezőgazdasági és vidékfejlesztési támogatási szerv által rendszeresített nyomtatványon haladéktalanul köteles bejelenteni a mezőgazdasági és vidékfejlesztési támogatási szervnél. A képviselői jog megszűnését a meghatalmazott vagy megbízott is bejelentheti.  
(3) A képviselői jog keletkezése és megszűnése a mezőgazdasági és vidékfejlesztési támogatási szervvel szemben az arra vonatkozó bejelentés mezőgazdasági és vidékfejlesztési támogatási szervhez történő beérkezése napjától hatályos.”

- 14. §** (1) A Tv. 29. § (1) bekezdése helyébe a következő rendelkezés lép:  
„(1) Az ügyfél köteles a mezőgazdasági és vidékfejlesztési támogatási szervet az ügyfél-nyilvántartásban szereplő adataiban bekövetkezett változásról, valamint a (4) bekezdés szerinti változásról – annak bekövetkezésétől számított tizenöt napon belül – a mezőgazdasági és vidékfejlesztési támogatási szerv által előírt hatályban levő nyomtatványon értesíteni azzal, hogy a változás-bejelentés – a 28/B. §-ban foglalt kötelezettség kivételével – elektronikus úton is teljesíthető. A regisztráció típusa a pénzügyi következményekkel járó intézkedéssel kapcsolatos eljárás megindítására irányuló kérelem beadásával egyidejűleg is módosítható.”
- (2) A Tv. 29. § (5) bekezdése helyébe a következő rendelkezés lép:  
„(5) Az (1)–(2) bekezdés szerinti kötelezettség elmulasztása esetén a mezőgazdasági és vidékfejlesztési támogatási szerv az ügyfelet, a vagyonfelügyelőt, felszámolót, végelszámolót, vagy a pénzügyi gondnokot végzésben a kötelezettség teljesítésére hívja fel, amely teljesítésre kötelező döntésben előírt határidő elmulasztása esetén mulasztási bírság fizetésére kötelezi.”

- 15. §** A Tv. 31. § (1) bekezdése helyébe a következő rendelkezés lép:  
„(1) Jogszabály eltérő rendelkezése hiányában az e törvény hatálya alá tartozó intézkedések országos földterület-azonosítási rendszere a Mezőgazdasági Parcella Azonosító Rendszer (a továbbiakban: MePAR). A MePAR

adatbázisa állami tulajdonban van, amely felett a rendelkezési jogot – ide értve a tárolt adatok karbantartását is – az állam nevében a mezőgazdasági és vidékfejlesztési támogatási szerv gyakorolja.”

16. § A Tv. a következő alcímmel és az azt követő 31/C. §-sal egészül ki:

**„Tevékenységi-hely-nyilvántartási rendszer**

31/C. § A tevékenységi helyek egységes és egyedi nyilvántartásának megvalósítása és folyamatos biztosítása érdekében a mezőgazdasági és vidékfejlesztési támogatási szerv szakrendszerként tevékenységi-hely-nyilvántartási rendszert működtet. A tevékenységi-hely nyilvántartási-rendszer adatbázisa állami tulajdonban van, amely felett a rendelkezési jogot az állam nevében a mezőgazdasági és vidékfejlesztési támogatási szerv gyakorolja. A nyilvántartás vezetéséről és a tárolt adatok karbantartásáról a hatáskörrel rendelkező hatóságok gondoskodnak. A tevékenységi-hely nyilvántartási-rendszerrel összefüggő feladatok ellátásáról a mezőgazdasági és vidékfejlesztési támogatási szerv és a hatáskörrel rendelkező hatóságok együttműködési megállapodást kötnek.”

17. § A Tv. 34. §-a helyébe a következő rendelkezés lép:

„34. § (1) Korlátozható az iratbetekintés az ellenőrzés megkezdéséig, ha valószínűsíthető, hogy az iratok tartalmának megismerése az ellenőrzés eredményességét jelentősen befolyásolná.

(2) A kérelemre induló eljárásban, a kérelmet benyújtó ügyfélen kívül más, ügyfélnek minősülő személy csak azokba az iratokba tekinthet be, amelyek megismerése joga érvényesítéséhez, vagy jogszabályon, hatósági határozaton alapuló kötelezettségének teljesítéséhez szükséges, és más személy üzleti vagy méltányolható magánérdekét nem sérti.”

18. § A Tv. 37. § (4) bekezdése helyébe a következő rendelkezés lép:

„(4) Az (1) bekezdésben foglaltakra is figyelemmel a mezőgazdasági és vidékfejlesztési támogatási szervnek közzé kell tennie a rendszeresített nyomtatványokat, az ahhoz kapcsolódó eljárási tájékoztatókat, és gondoskodnia kell arról, hogy azok az ügyfelek számára megfelelő időben, az ügyfelek által elérhető helyen álljanak rendelkezésre. A haladéktalan szabályozást igénylő esetek kivételével az intézkedésre vonatkozó jogszabály kihirdetését követően, annak eltérő rendelkezése hiányában, a kérelmek benyújtására rendszeresített nyomtatványokat a mezőgazdasági és vidékfejlesztési támogatási szerv a kérelembenyújtási időszakot megelőző tíz nappal közzéteszi a honlapján.”

19. § (1) A Tv. 38. § (3) bekezdése helyébe a következő rendelkezés lép:

„(3) Amennyiben jogszabály vagy pályázati felhívást tartalmazó közlemény lehetővé teszi, a kérelmet benyújtani, illetve az adatszolgáltatási kötelezettséget teljesíteni a mezőgazdasági és vidékfejlesztési támogatási szervnél személyesen, telefax útján vagy elektronikus úton is lehet a jogszabályban vagy pályázati felhívást tartalmazó közleményben foglaltaknak megfelelően. A regisztrációs szám megállapítása, valamint a regisztrációs adatok módosítása iránti kérelem személyesen is benyújtható.”

(2) A Tv. 38. § (5) bekezdése helyébe a következő rendelkezés lép:

„(5) Amennyiben ezt közvetlenül alkalmazandó közösségi jogi aktusban foglaltak végrehajtása megköveteli, jogszabály vagy pályázati felhívást tartalmazó közlemény a kérelem vagy más irat benyújtása esetében a mezőgazdasági és vidékfejlesztési támogatási szervhez történő legkorábbi, illetve legkésőbbi beérkezési határidőt, továbbá – a személyes benyújtás lehetőségének biztosítása mellett – telefax útján történő kötelező benyújtást is meghatározhat.”

(3) A Tv. 38. §-a a következő (9) bekezdéssel egészül ki:

„(9) Az intézkedésben való részvételre vonatkozó kérelemben az ügyfélnek nyilatkoznia kell arról, hogy tudomásul veszi, hogy amennyiben az intézkedésekkel kapcsolatos lejárt tartozását nem egyenlíti ki, a fizetési számláját vezető pénzforgalmi szolgáltató a mezőgazdasági és vidékfejlesztési támogatási szerv hatósági átutalási megbízását a végrehajtható okirat csatolása nélkül köteles teljesíteni.”

20. § A Tv. 41. §-a helyébe a következő rendelkezés lép:

„41. § (1) Ha az intézkedésre vonatkozó jogszabály nem zárja ki, és a kérelemben található hiba az ügyfél közreműködése nélkül nyilvánvaló hibaként nem javítható ki, az ügyfelet legkésőbb az intézkedésre irányadó ügyintézési határidő kezdetét követő két hónapon belül hiánypótlásra kell felszólítani. Jogszabály ennél rövidebb határidőt is meghatározhat.”

(2) Jogszabály eltérő rendelkezése hiányában hiánypótlási, nyilatkozattételre való felhívás azonos tárgyban ismételt nem bocsátható ki.

(3) Az intézkedések igénybevételének részletes szabályait tartalmazó jogszabály meghatározhatja azon adatok, dokumentumok körét, amelyek a kérelem benyújtására nyitva álló határidő leteltét követően nem pótolhatók.

(4) A hiánypótlási és a nyilatkozattételre való felhívás teljesítésére rendelkezésre álló határidő nem haladhatja meg a harminc napot.

(5) Amennyiben a hiánypótlást vagy a nyilatkozatát az ügyfél a hiánypótlásra vagy a nyilatkozattételre nyitva álló határidőn túl nyújtja be, azt a döntés meghozatalánál nem lehet figyelembe venni.

(6) A kérelem elbírálása során nem lehet figyelembe venni a 26. § (1) bekezdés a)–e), valamint g) pontjaiban, valamint a (3) bekezdésében felsorolt nyilvántartási rendszerekben szereplő olyan adatokat, amelyeket a kérelem benyújtását követően pótoltak vagy módosítottak, amennyiben a módosítás az intézkedésben való részvétel feltételeinek utólagos teljesítésére vagy a kérelem kedvezőbb elbírálására irányul.

(7) Jogszabály eltérő rendelkezése hiányában a hiánypótlásra azon dokumentumok és adatok esetén, amelyek kizárólag a pontozás szempontjából veendő figyelembe, nincs lehetőség.

(8) Jogszabály eltérő rendelkezése hiányában a mezőgazdasági és vidékfejlesztési támogatási szerv előtt folyó eljárás az ügyfél kérelmére a közigazgatási hatósági eljárás és szolgáltatás általános szabályairól szóló 2004. évi CXL. törvény 32. § (3) bekezdése alapján nem függeszthető fel, valamint a hiánypótlási, nyilatkozattételre való felhívás teljesítésére nyitva álló időszak nem hosszabbítható meg.”

**21. §** A Tv. 42. § (3) bekezdése helyébe a következő rendelkezés lép:

„(3) Az EMVA-ból, és az EHA-ból finanszírozott intézkedések esetén, jogszabály eltérő rendelkezése hiányában a kifizetési kérelemben szereplő adatokra, a kifizetési kérelemhez csatolt dokumentumokra nézve módosítási kérelem a kifizetési kérelem benyújtására nyitva álló időszakon belül nyújtható be.”

**22. §** (1) A Tv. 43. § (2) bekezdése helyébe a következő rendelkezés lép:

„(2) Amennyiben a mezőgazdasági és vidékfejlesztési támogatási szerv által folytatott helyszíni, valamint adminisztratív ellenőrzés nem tár fel szabálytalanságot, úgy az ügyfél – közvetlenül alkalmazandó közösségi aktus eltérő rendelkezése hiányában – a helyszíni ellenőrzésről készült, lezárt jegyzőkönyv kézhezvételét követően kérelmét a határozat vagy az eljárást megszüntető végzés jogerőre emelkedéséig részben vagy egészben visszavonhatja.”

(2) A Tv. 43. §-a a következő (3) bekezdéssel egészül ki:

„(3) Az eljárás megindítására irányuló kérelemre vonatkozó szabályokat kell megfelelően alkalmazni az ügyfél által benyújtott más kérelemre is azzal, hogy az az (1) bekezdésben meghatározott kivétellel a tárgyban hozott döntés jogerőre emelkedéséig vonható vissza.”

**23. §** A Tv. 43/A. §-a helyébe a következő rendelkezés lép:

„43/A. § Amennyiben a mezőgazdasági és vidékfejlesztési támogatási szerv a 26. § (1) bekezdés a)–e), valamint g) pontjaiban, valamint a (3) bekezdés a)–x) pontjaiban meghatározott nyilvántartási rendszerek adatait használja fel a kérelmek vagy pályázatok megfelelőségének vizsgálatához, abban az esetben a kérelem vagy a pályázat benyújtása és a döntés meghozatala során a 26. § (1) bekezdés a)–e), valamint g) pontjaiban, valamint a (3) bekezdés a)–x) pontjaiban meghatározott nyilvántartási rendszerekben az ügyfél által, a kérelem benyújtását követően kezdeményezett visszamenőleges módosítások nem fogadhatóak el, amennyiben a módosítás az intézkedésben való részvétel feltételeinek utólagos teljesítésére vagy a kérelem kedvezőbb elbírálására irányul.”

**24. §** (1) A Tv. 45. § (1) bekezdése helyébe a következő rendelkezés lép:

„(1) Jogszabály eltérő rendelkezése hiányában a jogutód ügyfelet megilletik mindazon jogok és terhelik mindazon kötelezettségek, amelyek a jogelődöt megillették és terhelték.”

(2) A Tv. 45. § (3)–(4) bekezdése helyébe a következő rendelkezések lépnek:

„(3) A támogatásra jogosult ügyfél halála esetén a mezőgazdasági és vidékfejlesztési támogatási szerv a hagyatékátadó végzésben vagy öröklési bizonyítványban meghatározott támogatási összeg tekintetében végzéssel dönt az örökös részére történő átutalásáról. Amennyiben a hagyatékátadó végzés vagy öröklési bizonyítvány nem rendelkezik a támogatás összegéről, úgy az ügyfél örököse, több örökös esetében örökrésük arányában örökösei jogosultak a támogatás igénybevételére. Amennyiben a hagyatékátadó végzés vagy öröklési bizonyítvány nem rendelkezik a támogatás jellegű jogosultságról, úgy az ügyfélnek azon örököse (több örökös esetében azon örökösei



örökrészük arányában) válik jogosulttá, aki a támogatás jellegű jogosultsághoz kötődő vagyontárgyat (így különösen: földterület, állatállomány) örökölte. Amennyiben a támogatás jellegű jogosultsághoz kötődő vagyontárgyra vonatkozóan a hagyatékátadó végzés vagy öröklési bizonyítvány haszonélvezeti jogot állapít meg, abban az esetben a haszonélvezeti jog jogosultja válik a támogatásra jogosulttá. A támogatás átutalásának feltétele, hogy az örökös vagy a haszonélvezeti jog jogosultja az ügyfél-nyilvántartási rendszerben előzetesen regisztráltassa magát. Jogi személy vagy jogi személyiséggel nem rendelkező egyéb szervezet jogutódlása esetén a jogutód kérelmére a jogutódlást igazoló okirat alapján dönt a mezőgazdasági és vidékfejlesztési támogatási szerv a támogatási összeg átutalásáról.

(4) Az intézkedésben való részvételre jogosult ügyfél halála esetén a mezőgazdasági és vidékfejlesztési támogatási szerv a hagyatékátadó végzésben vagy öröklési bizonyítványban meghatározottak szerint dönt az egyes intézkedésekhez kapcsolódó nem támogatás jellegű jogosultságokról. Amennyiben a hagyatékátadó végzés vagy öröklési bizonyítvány nem rendelkezik a nem támogatás jellegű jogosultságokról, úgy az ügyfélnek azon örököse (több örökös esetében azon örökösei örökrészük arányában) válik jogosulttá, aki a nem támogatás jellegű jogosultsághoz kötődő vagyontárgyat (így különösen: földterület, állatállomány) örökölte. Amennyiben a nem támogatás jellegű jogosultsághoz kötődő vagyontárgyra vonatkozóan a hagyatékátadó végzés vagy öröklési bizonyítvány haszonélvezeti jogot állapít meg, abban az esetben a haszonélvezeti jog jogosultja válik jogosulttá. A nem támogatás jellegű jogosultság megállapításának feltétele továbbá, hogy az örökös vagy a haszonélvezeti jog jogosultja az ügyfél-nyilvántartási rendszerben előzetesen regisztráltassa magát. Jogi személy vagy jogi személyiséggel nem rendelkező egyéb szervezet jogutódlása esetén a mezőgazdasági és vidékfejlesztési támogatási szerv a jogutód kérelmére a jogutódlást igazoló okirat alapján dönt a nem támogatás jellegű jogosultságokról."

(3) A Tv. 45. §-a a következő (9) bekezdéssel egészül ki:

„(9) A mezőgazdasági és vidékfejlesztési támogatási szerv az ügyféllel annak halálakor együtt élt házastársa vagy törvényes rend szerinti örököse kérelmére az intézkedéshez kapcsolódó eljárást megindíthatja. Ebben az esetben a mezőgazdasági és vidékfejlesztési támogatási szerv az eljárást a kérelem benyújtását követően felfüggeszti, majd a döntését a hagyatékátadó végzés benyújtását követően hozza meg.”

25. § A Tv. 46. §-át megelőző alcím helyébe a következő alcím lép:

**„Az intézkedésekkel összefüggő egyes ellenőrzések”**

26. § A Tv. 46. § (1) bekezdése helyébe a következő rendelkezés lép:

„(1) E törvény ellenőrzésre vonatkozó rendelkezéseit a mezőgazdasági és vidékfejlesztési támogatási szervnek a kérelemmel kapcsolatos adminisztratív és helyszíni ellenőrzésével, a helyszíni szemlével összefüggő eljárásban, valamint abban az esetben kell alkalmazni, ha a mezőgazdasági és vidékfejlesztési támogatási szerv eljárása során egyidejűleg, mint hatáskörrel rendelkező hatóság, a kölcsönös megfeleltetés körébe tartozó helyszíni ellenőrzést hajt végre (a továbbiakban együttesen: ellenőrzés).”

27. § A Tv. 48. § (1) bekezdése helyébe a következő rendelkezés lép:

„(1) A helyszíni ellenőrzést a hatáskörrel rendelkező hatóság, a mezőgazdasági és vidékfejlesztési támogatási szerv, vagy annak megbízása alapján az átruházott feladatot ellátó szerv megbízólevéllel vagy szolgálati igazolvánnyal rendelkező alkalmazottja, valamint a mezőgazdasági és vidékfejlesztési támogatási szerv ellenőrzését végző, arra jogosult szerv, szervezet megbízólevéllel rendelkező alkalmazottja (a továbbiakban együtt: ellenőr) folytathatja le.”

28. § (1) A Tv. 50. § (2) bekezdése helyébe a következő rendelkezés lép:

„(2) Ha a helyszíni ellenőrzés lefolytatásához az ügyfél jelenléte szükséges, akkor az ügyfelet úgy kell értesíteni, hogy az ügyfél – jelenlétének korlátozása esetén – képviselőt biztosítani tudja. Ha a helyszíni ellenőrzés lefolytatásához az ügyfél jelenléte szükséges, a (3) bekezdésben foglaltak kivételével a helyszíni ellenőrzés csak akkor kezdhető meg, ha az ügyfél vagy alkalmazottja, meghatalmazottja, ezek hiányában hatósági tanú jelen van. Az ügyfél alkalmazottja, meghatalmazottja köteles e minőségét megfelelő módon igazolni. Igazolás hiányában a hatósági tanú alkalmazására vonatkozó szabályokat kell alkalmazni.”

(2) A Tv. 50. §-a a következő (4) bekezdéssel egészül ki:

„(4) A helyszíni ellenőrzés időpontjáról az ügyfelet telefonon, elektronikus levélben vagy rövid szöveges üzenet útján is lehet értesíteni. Ebben az esetben a helyszíni ellenőrzés időpontjáról való értesítésről hivatalos feljegyzést kell készíteni.”

- 29. §** A Tv. 52. §-a a következő (7)–(8) bekezdéssel egészül ki:  
„(7) A mezőgazdasági és vidékfejlesztési támogatási szerv az ügyféllel szerződéses kapcsolatban álló harmadik személynél az intézkedésben való részvétellel összefüggésben kapcsolódó ellenőrzést végezhet.  
(8) Amennyiben a tényállás tisztázását befolyásolja a helyszíni ellenőrzés során vagy a jegyzőkönyvre írásban, határidőn belül az ügyfél által előterjesztett észrevétel, a mezőgazdasági támogatási szerv a jegyzőkönyvet módosítja vagy ismételt ellenőrzés keretében kiegészítő jegyzőkönyv felvételével tisztázza a tényállást. Az ellenőrzést legfeljebb az észrevétel kézbesítésétől, szóban előterjesztett észrevétel esetén annak jegyzőkönyvbe vételének napjától számított harminc napig lehet folytatni, ha az ügyfél észrevételei indokolják vagy a határozat meghozatalához a tényállás tisztázása válik szükségessé. Ilyen esetben kiegészítő jegyzőkönyvet kell készíteni.”
- 30. §** A Tv. 55. §-a helyébe a következő rendelkezés lép:  
„55. § (1) Jogszabály eltérő rendelkezése hiányában az intézkedésben való részvétel feltételeinek már a kérelem benyújtásakor fenn kell állniuk, azt követően újabb bizonyítékok, illetve tények nem hozhatók fel.  
(2) A mezőgazdasági és vidékfejlesztési támogatási szerv a kérelmet a támogatás kifizetésének közvetlenül alkalmazandó közösségi jogi aktusban meghatározott esedékességéig bírálja el.  
(3) A (2) bekezdésben foglalt eseteken kívül – jogszabály eltérő rendelkezése hiányában – a mezőgazdasági és vidékfejlesztési támogatási szerv az eljárás megindítására vonatkozó kérelmet annak beérkezését követő három hónapon belül bírálja el. Amennyiben a kérelmet érdemi vizsgálat nélkül kell elutasítani, a végzést a mezőgazdasági és vidékfejlesztési támogatási szerv harminc napon belül hozza meg. Az ügyfél-nyilvántartási rendszerben való nyilvántartással, valamint a fizetési halasztással, részletfizetéssel kapcsolatos kérelmet annak hiánytalan beérkezésétől számított huszonegy napon belül kell elbírálni.  
(4) Ha a támogatás kifizetésének esedékességét közvetlenül alkalmazandó közösségi jogi aktus nem határozza meg, és az intézkedésekben való részvétel részletes feltételeit megállapító jogszabály alapján a támogatási kérelmek elbírálása rangsor állítása vagy arányosítás alapján történik, a mezőgazdasági és vidékfejlesztési támogatási szerv a kérelmeket a kérelem benyújtására nyitva álló időszakot követő három hónapon belül bírálja el.  
(5) Amennyiben jogszabály másként nem rendelkezik, a mezőgazdasági és vidékfejlesztési támogatási szerv a kérelemnek részben vagy egészben helyt adó elsőfokú döntés helyt adó része alapján a támogatást a fellebbezésre tekintet nélkül az ügyfél részére folyósítja.  
(6) A mezőgazdasági és vidékfejlesztési támogatási szerv – az intézkedésben való részvétel feltételeit megállapító jogszabály eltérő rendelkezése hiányában – hatósági szerződést köthet.  
(7) Amennyiben közvetlenül alkalmazandó közösségi jogi aktus vagy egyéb jogszabály alapján kérelmeket együttesen kell benyújtani vagy a benyújtott kérelmek bírálata egymással tartalmilag összefügg, a mezőgazdasági és vidékfejlesztési támogatási szerv a kérelmet a kérelmekre vonatkozó, valamennyi közös ellenőrzés lezárását követően, az adott intézkedésre irányadó határidőn belül bírálja el.  
(8) Ha a támogatási kérelmek elbírálása rangsor állítása vagy arányosítás alapján történik, a mezőgazdasági és vidékfejlesztési támogatási szerv a kérelmek hiánypótlására nyitva álló időszakra az intézkedésre benyújtott valamennyi támogatási kérelemmel összefüggő eljárását felfüggesztheti.  
(9) Amennyiben jogszabály másként nem rendelkezik, a mezőgazdasági és vidékfejlesztési támogatási szerv az eredeti, az ügyfél aláírásával hitelesített eljárás megindítására irányuló kérelem vagy pályázat alapján hozza meg döntését.  
(10) A mezőgazdasági és vidékfejlesztési támogatási szerv a kérelmet elutasítja, amennyiben az ügyfél az intézkedésben való részvételhez szükséges feltételeket mesterséges körülmények létrehozásával azért teremtette meg, hogy az adott támogatási intézkedés céljaival ellentétes előnyhöz jusson.  
(11) Nem kell a szakhatóságot megkeresni, ha a mezőgazdasági és vidékfejlesztési támogatási szerv a hiánypótlási felszólítás kibocsátására nyitva álló határidőn belül megállapítja, hogy a kérelmet a szakhatósági állásfoglalástól függetlenül el kell utasítani.  
(12) A mezőgazdasági és vidékfejlesztési támogatási szerv vezetője az ügyintézési határidőt annak letelte előtt indokolt esetben egy alkalommal, legfeljebb az eljárásra nyitva álló időtartammal meghosszabbíthatja.”
- 31. §** A Tv. 56. §-a helyébe a következő rendelkezés lép:  
„56. § (1) Fellebbezés benyújtásának nincs helye, amennyiben a mezőgazdasági és vidékfejlesztési támogatási szerv  
a) a döntését az Európai Bizottság döntése vagy határozata alapján hozta meg,  
b) a kérelmet a jogosultsági keret kimerülése vagy forráshiány miatt utasítja el,



- c) az intézkedés során arányos csökkentést alkalmaz és a kérelmet kizárólag ezen indokkal utasítja részben el,  
 d) a döntését közhiteles nyilvántartás adatainak – a 29/A. § (3) bekezdése alkalmazásával – az ügyfél-nyilvántartási rendszerben történt átvezetésével hozta meg,  
 e) a kérelmet érdemi vizsgálat nélkül a (2) bekezdés b), c), f) vagy g) pontokban meghatározott indokkal utasítja el.
- (2) A kérelmet érdemi vizsgálat nélkül el kell utasítani, ha:
- a) a kérelmet a keret kimerülését követően nyújtották be;
  - b) a kérelem nem jogszabályban meghatározott módon (nyomtatványon) került benyújtásra;
  - c) az eljárást megindító kérelmet az igény érvényesítésére jogosult aláírásával nem hitelesítette, kivéve az ügyfélkapun keresztül történő kérelembenyújtást;
  - d) a kérelmet nem az igény érvényesítésére jogosult személy terjesztette elő;
  - e) a kérelem a benyújtási időszakot megelőzően került benyújtásra, vagy elkésztett;
  - f) az ügyfél nem rendelkezik regisztrációs számmal vagy a kérelemmel egyidejűleg sem nyújtott be intézkedésben való részvételhez szükséges, regisztrációs szám megállapítására alkalmas kérelmet;
  - g) a pénzügyi következményekkel járó intézkedésben részt vevő ügyfél legkésőbb a kérelem benyújtásával egyidejűleg sem jelenti be a vállalkozása a kis- és középvállalkozásokról, fejlődésük támogatásáról szóló törvény szerinti minősítését vagy fizetési számlaszámát;
  - h) a kérelem nem tartalmaz olyan adatot, dokumentumot, amely a kérelem benyújtására nyitva álló határidő leteltét követően nem pótolható;
  - i) ha a támogatást igénylő, a pénzügyi következményekkel járó intézkedésekben való részvétel iránti kérelmet, felszámolási, végelszámolási vagy adósságrendezési eljárás alatt álló ügyfél nyújtotta be, kivéve, ha jogszabály ettől eltérően rendelkezik;
  - j) amennyiben az intézkedésre vonatkozó jogszabály alapján a kérelmet nyomtatványon kell benyújtani, és az eljárás megindítására irányuló kérelem nem tartalmazza a főlapot vagy az intézkedésben való részvételre vonatkozó jogszabályban meghatározott betétlapokat, vagy bármelyiket az igény érvényesítésére jogosult aláírásával a nyomtatványon megjelölt helyen nem hitelesítette;
  - k) az ügyfél az intézkedésben való részvételre vonatkozó kérelemben nem nyilatkozik arról, hogy tudomásul veszi, hogy a fizetési számlát vezető pénzforgalmi szolgáltató a mezőgazdasági és vidékfejlesztési támogatási szerv hatósági átutalási megbízását a végrehajtható okirat csatolása nélkül köteles teljesíteni.
- (3) A támogatás visszatartásáról, a mulasztási bírság kiszabásáról, valamint a hatósági szerződés felmondásáról szóló végzés ellen önálló fellebbezésnek van helye.
- (4) Az önálló fellebbezéssel meg nem támadható döntés ellen irányuló fellebbezést az elsőfokú döntést hozó hatóság érdemi vizsgálat nélkül elutasítja.”

**32. §** A Tv. a következő 56/A. §-sal egészül ki:

„56/A. § (1) Az ügyintézési határidőbe nem számít be:

- a) közvetlenül alkalmazandó közösségi jogi aktus rendelkezése alapján az ellenőrzési minta növelése alapján lefolytatott többletellenőrzések időtartama, és azok eredményeinek kiértékeléséhez szükséges idő,
  - b) a mezőgazdasági és vidékfejlesztési támogatási szerv döntéshozatalához szükséges, költségvetési forrás rendelkezésre bocsátásáról szóló döntési eljárás időtartama,
  - c) az ügyfél helyszíni ellenőrzési jegyzőkönyvre vonatkozó, észrevételezésre rendelkezésre álló idejéből a helyszíni ellenőrzési jegyzőkönyv átadásától vagy megküldésétől az észrevétel beérkezéséig tartó időtartam,
  - d) a mulasztási bírság kiszabásától az annak beérkezéséig tartó időszak, feltéve, hogy a befizetés feltétele a mezőgazdasági és vidékfejlesztési támogatási szerv további eljárásának vagy intézkedésének,
  - e) az ügyfél kérelmére, vagy az ügyfélnek felróható okból megismételt eljárási cselekmény időtartama.
- (2) Az (1) bekezdés a) pontjában meghatározott esetben nincs helye az eljárás felfüggesztésének. Ebben az esetben a kérelmekre vonatkozó egyedi döntés helyett a mezőgazdasági és vidékfejlesztési támogatási szerv a honlapján közleményt bocsát ki.
- (3) Az (1) bekezdés b) pontjában meghatározott esetben a határozat indokolásában tájékoztatni kell az ügyfelet a mezőgazdasági és vidékfejlesztési támogatási szerv döntéshozatalához szükséges, költségvetési forrás rendelkezésre bocsátásáról szóló döntési eljárás időtartamáról.”

- 33. §** A Tv. a következő alcímmel és az azt követő 56/B. §-sal egészül ki:  
**„A mezőgazdasági és vidékfejlesztési támogatási szervhez teljesítendő befizetések**  
56/B. § Jogsabály eltérő rendelkezése hiányában a mezőgazdasági és vidékfejlesztési támogatási szerv az adott támogatási évben ugyanazon támogatási jogcím alapján nyilvántartott 1000 forintot el nem érő tartozásának megfizetésére az ügyfelet nem kötelezi, és a tartozást nyilvántartásában leírja.”
- 34. §** A Tv. a következő alcímmel és az azt követő 56/C. §-sal egészül ki:  
**„Fizetési halasztás, részletfizetés engedélyezése**  
56/C. § (1) Fizetési halasztás és részletfizetés (a továbbiakban együtt: fizetési kedvezmény) az ügyfél kérelmére a mezőgazdasági és vidékfejlesztési támogatási szervvel szemben fennálló tartozás összegére engedélyezhető. A fizetési kedvezmény abban az esetben engedélyezhető, ha a fizetési nehézség
- a kérelmezőnek nem róható fel, vagy annak elkerülése érdekében úgy járt el, ahogy az az adott helyzetben töle elvárható, továbbá
  - átmeneti jellegű, tehát a tartozás későbbi megfizetése valószínűsíthető.
- (2) A fizetési kedvezmény iránti kérelem elbírálása és a feltételek meghatározása során figyelembe kell venni a fizetési nehézség kialakulásának okait és körülményeit, és a mezőgazdasági és vidékfejlesztési támogatási szerv a fizetési halasztást, részletfizetést engedélyező végzésben a kedvezményt feltételhez kötheti.
- (3) Magánszemély esetében a fizetési kedvezmény az (1) bekezdés a) pontjában foglaltak figyelmen kívül hagyásával is engedélyezhető, ha a kérelmező igazolja vagy valószínűsíti, hogy a tartozás azonnali vagy egyösszegű megfizetése családi, jövedelmi, vagyoni és szociális körülményeire is tekintettel aránytalanul súlyos megterhelést jelent.
- (4) Az esedékesség időpontja után benyújtott fizetési kedvezmény iránti kérelem esetén késedelmi pótlékot kell felszámítani a fizetési kedvezmény iránti kérelmet elbíráló végzés jogerőre emelkedéséig, ha azonban a fizetési könnyítést engedélyezik, a késedelmi pótlékot csak a fizetési könnyítést engedélyező elsőfokú döntés keltének napjáig kell felszámítani.
- (5) A fizetési kedvezményt megállapító végzés rendelkező részében fel kell hívni az adós figyelmét arra, hogy ha a kedvezmény feltételeit vagy az esedékes részletek befizetését nem teljesíti, a kedvezmény érvényét veszti, és a hátralék teljes összege járulékaival együtt egy összegben esedékessé válik.
- (6) A mezőgazdasági és vidékfejlesztési támogatási szerv előtti eljárásban – az 56/B. §-ban foglaltakat kivéve – nincs lehetőség az ügyféllel szemben fennálló követelés (intézkedésben való jogosulatlan részvétel, kamat, késedelmi pótlék) elengedésére, mérséklésére.
- (7) Fizetési kedvezmény engedélyezése a mezőgazdasági és vidékfejlesztési támogatási szerv 60. § (1) bekezdésében foglalt visszatartási jogának gyakorlását nem érinti.
- (8) A mezőgazdasági és vidékfejlesztési támogatási szerv által folytatott végrehajtási eljárás során – ide nem értve a más hatóság vagy bírósági végrehajtó megkeresésére folytatott végrehajtást – fizetési kedvezmény akkor engedélyezhető, ha az ügyfél bizonyítja, hogy tartozása teljesítésének határidőre történt elmaradása neki nem róható fel, és teljesítési szándéka továbbra is fennáll, de az egy összegben történő teljesítésre rajta kívül álló ok miatt nem képes vagy az számára aránytalan nehézséget jelentene. Az említett feltételek bármelyikének hiánya esetén a fizetési kedvezmény nem engedélyezhető.”
- 35. §** A Tv. 57. §-a helyébe a következő rendelkezés lép:  
„57. § (1) Ha a mezőgazdasági és vidékfejlesztési támogatási szerv megállapítja, hogy a fellebbezés elbírálására jogosult szerv vagy a bíróság által még el nem bírált döntése jogsabálysértő, a határozatát az ügyfél terhére a döntés közlésétől számított egy éven belül, az ügyfél javára az intézkedésekben való részvételhez való jog közvetlenül alkalmazandó közösségi jogi aktusban, illetve jogsabályban meghatározott elévüléséig módosítja vagy visszavonja.
- (2) A döntést az ügyfél terhére a bűncselekmény büntethetőségének elévüléséig lehet módosítani, ha:
- a bíróság a büntetőügyben hozott jogerős ítéletével megállapította, hogy az ügyfél az intézkedéssel összefüggésben bűncselekményt követett el,
  - a mezőgazdasági és vidékfejlesztési támogatási szerv döntést hozó ügyintézője a hivatali kötelességét a büntető törvénybe ütköző módon szegte meg úgy, hogy ez a döntés meghozatalát befolyásolta, és ezt a bíróság büntetőügyben hozott jogerős ítélete megállapította.
- (3) Az (1) bekezdés szerinti, a döntés ügyfél terhére történő módosítására vagy visszavonására – közvetlenül alkalmazandó közösségi jogi aktus eltérő rendelkezése hiányában – öt éven belül van lehetőség, amennyiben az ügyfél az intézkedésben jogosulatlanul vett részt.

(4) Az intézkedés befejezését megelőzően, ha a döntés meghozatalakor fennálló körülmények lényegesen megváltoztak, az ügyfél indokolt kérelmére a mezőgazdasági és vidékfejlesztési támogatási szerv egy alkalommal módosíthatja jogerős, helyt adó vagy részben helyt adó döntését, amennyiben az ügyfél kérelme az érdemben hozott döntést nem befolyásolja és a módosított döntés nem állapít meg az ügyfél részére több jogot.

(5) Ha az intézkedés befejezését megelőzően a jogerős határozattal lezárt eljárást követően az ügyfél az intézkedésben vagy az intézkedéscsoportban való részvétel iránti kérelmét visszavonja, és a támogatás folyósítása még nem történt meg, – ha a kérelem visszavonásához jogszabály vagy az Európai Unió általános hatályú, közvetlenül alkalmazható, kötelező jogi aktusa külön jogkövetkezményt nem fűz – a mezőgazdasági és vidékfejlesztési támogatási szerv az ügyben hozott határozatát visszavonja.

(6) Amennyiben az ügyfél folyamatban lévő ügy során olyan intézkedésben vagy intézkedéscsoportban való részvétel iránti kérelmét vonja vissza, amelyben a visszavonásra irányuló kérelme előterjesztéséig a támogatás vagy annak egy részének folyósítása megtörtént (támogatásról való lemondás), úgy a már folyósított támogatásra az intézkedésben való jogosulatlan részvétel szabályait kell alkalmazni.”

**36. §** A Tv. a következő alcímmel és az azt követő 57/A. §-sal egészül ki:

**„Jogorvoslati eljárás**

57/A. § (1) A jogorvoslati eljárás során a törvény rendelkezéseit az e §-ban foglalt eltérésekkel kell alkalmazni.

(2) A mezőgazdasági és vidékfejlesztési támogatási szerv döntése ellen benyújtott fellebbezésben pontosan meg kell jelölni azt a döntést, amely ellen a fellebbezés irányul, azaz fel kell tüntetni az ügyszámot, meg kell jelölni az ügyfél (és képviselője) nevét, lakóhelyét, székhelyét és azt az intézkedést, amely ellen a fellebbezés irányul. A fellebbezésben meg kell jelölni azt is, hogy a fellebbezést benyújtó személy a vitatott döntés megváltoztatását mennyiben és milyen okból kívánja.

(3) A fellebbezést az ügy összes iratával a fellebbezés beérkezésének napjától számított harminc napon belül kell felterjeszteni a felettes szervhez, kivéve, ha az elsőfokú döntést hozó hatóság a megtámadott határozatot (végzést) visszavonja, illetőleg a fellebbezésnek megfelelően módosítja, kijavítja vagy kiegészíti.

(4) A másodfokú döntést hozó hatóság a jogorvoslati eljárás során hozott döntését az ügy összes iratának beérkezését követő két hónapon belül hozza meg, amelyet a jogorvoslati kérelem elbírálója indokolt esetben, egy alkalommal ugyanezen időtartalommal meghosszabbíthat.

(5) A fellebbezésben hivatkozott új tény, új bizonyítékot a döntéshozatal során a másodfokú hatóság csak abban az esetben veheti figyelembe, ha az ügyfél igazolni tudja, valamint az ügy körülményeiből megállapítható, hogy az ügyfél az új tényről, bizonyítékról az intézkedésben való részvételre vonatkozó kérelme benyújtásakor rajta kívül álló okból nem tudott.

(6) A fellebbezési eljárás során eljárási, valamint mulasztási bírság is kiszabható.”

**37. §** A Tv. 60. §-a helyébe a következő rendelkezés lép:

„60. (1) Az ügyfelet megillető támogatást – közvetlenül alkalmazandó közösségi jogi aktus eltérő rendelkezése hiányában – a mezőgazdasági és vidékfejlesztési támogatási szerv az ügyfelet terhelő, az intézkedésekkel összefüggő tartozás összegéig visszatartja és ezzel a tartozás megfizetettnek minősül. Ha az igénybe vehető támogatás összege az ügyfelet terhelő tartozások mindegyikére nem nyújt fedezetet, azt az esedékesség sorrendjében kell a nyilvántartott tartozás kiegyenlítésére elszámolni.

(2) Az ügyfél egyes támogatások esetében az adótartozással csökkentett összegre jogosult. Az állami adóhatóság az általa nyilvántartott tartozás fennállásáról és összegéről a mezőgazdasági és vidékfejlesztési támogatási szerv megkeresésére adatot szolgáltat. Az adatszolgáltatásban szereplő tartozás összegét a részben vagy egészben az Európai Unió által finanszírozott támogatásból a mindenkori központi költségvetési törvény vagy az Áht. szabályai szerint a mezőgazdasági és vidékfejlesztési támogatási szerv visszatartja, és átutalja az állami adóhatóságnak. A visszatartott támogatásnak megfelelő összegű tartozás az átutalással egyidejűleg megfizetettnek minősül.

(3) Ha az igénybe vehető támogatás összege az állami adóhatóság által a (2) bekezdés alapján szolgáltatott, az ügyfelet terhelő tartozások mindegyikére nem nyújt fedezetet, azt a tartozások arányában kell a nyilvántartott tartozás kiegyenlítésére elszámolni.”

**38. §** A Tv. 61. § (1) bekezdése helyébe a következő rendelkezés lép:

„(1) A mezőgazdasági és vidékfejlesztési támogatási szerv az általa hozott határozatban foglaltak végrehajtása érdekében közvetlenül jogosult eljárni a hatósági átutalási megbízással kapcsolatban. A fizetési számlát vezető

pénzforgalmi szolgáltató a mezőgazdasági és vidékfejlesztési támogatási szerv hatósági átutalási megbízását a végrehajtható okirat csatolása nélkül köteles teljesíteni.”

**39. §** A Tv. 63. § (1) bekezdése helyébe a következő rendelkezés lép:

„(1) A mezőgazdasági és vidékfejlesztési támogatási szerv végzéssel törölheti az ügyfél tartozását, amennyiben:

- a) azt az adóhatóság behajthatatlannak minősítette;
- b) az az adóhatóságnak az adós ellen vezetett végrehajtása során fedezet részbeli vagy egészbeli hiánya miatt nem térül meg;
- c) azt a felszámoló az általa adott írásbeli igazolás (nyilatkozat) szerint behajthatatlannak minősítette;
- d) az a felszámolás, az adósságrendezési eljárás befejezésekor a vagyonfelosztási javaslat szerint nem térül meg;
- e) az adós természetes személy úgy hunyt el, hogy a hagyaték – más örökös hiányában – az államra száll, vagy jogutód nélkül szűnt meg;
- f) az a hatályos jogszabályok alapján elévült.”

**40. §** A Tv. 64. § (1) bekezdése helyébe a következő rendelkezés lép:

„(1) Közvetlenül alkalmazandó közösségi jogi aktus eltérő rendelkezése hiányában az intézkedésben való jogosulatlan részvétel megállapításához való jog annak a naptári évnek az utolsó napjától számított öt év elteltével évül el, amelyben az intézkedésben jogosulatlanul részt vettek. Bűncselekmény elkövetése esetén, ha azt a támogatásra követik el, a támogatás visszatérítésének megállapításához való jog nem évül el mindaddig, amíg a bűncselekmény büntethetősége el nem évül.”

**41. §** A Tv. 69. §-át megelőző alcím, valamint a 69. §-a helyébe a következő rendelkezés lép:

**„Az intézkedésben való jogosulatlan részvétel**

69. § (1) Az intézkedésben való részvétellel összefüggésben megállapított jogosultság vagy az igénybe vett támogatás egésze vagy egy része jogosulatlanul minősül, amennyiben az ügyfél:

- a) valótlan tényről közöl,
- b) adatot eltitkol,
- c) az intézkedés céljának megvalósulásával kapcsolatos vizsgálatot vagy ellenőrzést akadályozza, ideértve azt az esetet is, ha adatszolgáltatási vagy fizetési kötelezettségét megszegi,
- d) az intézkedésben való részvételi jogosultságot vagy a támogatást rendeltetéstől eltérően használja fel,
- e) a jogszabályban vagy a pályázati felhívásban meghatározott intézkedésben való részvételre vonatkozó feltételeket – ideértve a támogatás kifizetését megelőző vagy azt követő időszakokra vállalt kötelezettségeket is – megszegi,
- f) olyan intézkedésben vesz részt, amelynek alkalmazását az Európai Közösség nem engedélyezte vagy nem vette tudomásul [az a)–f) pontokban foglaltak a továbbiakban együtt: intézkedésben való jogosulatlan részvétel].

(2) Az intézkedésben való részvételt jogosulatlanul kell tekinteni, ha az ügyfél valamely tényről, körülményről írásban olyan valótlan tartalmú nyilatkozatot tesz, amely a jogosultság megállapítását érdemben érinti.

(3) Amennyiben közvetlenül alkalmazandó közösségi jogi aktus vagy jogszabály az intézkedésben való jogosulatlan részvétel jogkövetkezményeként a támogatás csökkentését írja elő, annak mértékét és feltételeit jogszabályban kell megállapítani, amennyiben erről a közösségi jogi aktus nem rendelkezik.

(4) A mezőgazdasági és vidékfejlesztési támogatási szerv nyilvántartja azon intézkedés(ek)e(t), amely(ek)ben az ügyfél jogosulatlanul vett részt, és azon időpontot, ameddig jogszabály rendelkezései szerint az ügyfél ugyanazon intézkedésben vagy intézkedéscsoportban nem vehet részt.

(5) Az intézkedésben való jogosulatlan részvétellel igénybe vett támogatást kamattal növelten kell visszafizetni. A kamat mértéke a kamatszámítás időszakának minden napjára a mindenkori jegybanki alapkamat kétszeresének 365-öd része. A kamatszámítás kezdő időpontja – amennyiben közvetlenül alkalmazandó közösségi jogi aktus másként nem rendelkezik – a jogosulatlanul igénybe vett támogatás ügyfél fizetési számláján történő jóváírásának a napja. Amennyiben közvetlenül alkalmazandó közösségi jogi aktus másként nem rendelkezik, a kamatszámítás záró időpontja az intézkedésben való jogosulatlan részvételt megállapító határozat kelte előtt visszafizetett támogatás tekintetében a visszafizetés napja, egyéb esetekben az intézkedésben való jogosulatlan részvételt megállapító határozat kelte. Ez a rendelkezés nem érinti a jogszabályban meghatározott egyéb jogkövetkezményeket.

(6) Amennyiben az ügyfél részére a mezőgazdasági és vidékfejlesztési támogatási szervnek felróható okból tévesen vagy jogalap nélkül fizetik ki a támogatást vagy az ügyfél olyan nemzeti támogatásban részesül, amelynek alkalmazását az Európai Unió nem engedélyezte vagy nem vette tudomásul, a támogatás visszafizetését kamat nem terheli.

(7) A mezőgazdasági és vidékfejlesztési támogatási szervnek az intézkedésben való jogosulatlan részvételt megállapító döntése a közlés időpontjától kezdődően – a mezőgazdasági és vidékfejlesztési támogatási szerv visszatartási jogának érvényesítése útján – fellebbezésre tekintet nélkül végrehajtható.

(8) Az intézkedésben való jogosulatlan részvételt megállapító határozat emelkedésével – amennyiben a mezőgazdasági és vidékfejlesztési támogatási szerv csak a támogatás egy része tekintetében állapítja meg a jogosulatlan részvételt, úgy az érintett rész vonatkozásában – az ügyfél intézkedésben való részvételhez fűződő jogosultsága megszűnik. Intézkedésben való jogosulatlan részvétel megállapítására a jogosultságot megállapító határozat közlésétől számított öt éven belül van lehetőség.”

42. § (1) A Tv. 71. § (1) bekezdése helyébe a következő rendelkezés lép:  
„(1) Az ügyfél ötszázezer forintig terjedő, a támogatási összeggel vagy az (5) bekezdés szerinti jogellenes magatartás súlyával arányos mulasztási bírsággal sújtható, ha az e törvény, valamint annak felhatalmazása alapján alkotott jogszabály szerinti, továbbá közigazgatási döntésben, hatósági szerződésben meghatározott:  
a) bejelentési, változásbejelentési, monitoring vagy más jellegű adatszolgáltatási kötelezettségének nem tesz eleget, vagy azt késedelmesen, hibásan, valótlan adattartalommal, hiányosan vagy nem az előírt módon teljesíti,  
b) az intézkedésekkel, valamint az egyéb nyilvántartási kötelezettségekkel összefüggésben a jogszabályban előírt bizonylatok kiállítását vagy könyvek, nyilvántartások vezetését elmulasztja, vagy a bizonylatokat az előírásoktól eltérően állítja ki, a könyveket, nyilvántartásokat hiányosan vagy az előírásoktól eltérően vezeti,  
c) iratmegőrzési kötelezettségének nem tesz eleget,  
d) a nyilatkozattételt elmulasztja, megtagadja, vagy félrevezető nyilatkozatot tesz,  
e) a fennálló köztartozásáról vagy egyéb körülményről valótlan tartalmú nyilatkozatot tesz.”
- (2) A Tv. 71. § (3) bekezdése helyébe a következő rendelkezés lép:  
„(3) A bejelentkezési, bejelentési, változásbejelentési, adatszolgáltatási kötelezettség elmulasztása esetén a mulasztási bírság megállapításával egyidejűleg a mezőgazdasági és vidékfejlesztési támogatási szerv az ügyfelet – határidő tűzésével – teljesítésre hívja fel. A kiszabott bírság kétszeresét kell újabb határidő tűzésével megállapítani, ha a teljesítésre kötelező újabb végzésben előírt határidőt az ügyfél szintén elmulasztja. A kötelezettség teljesítése esetén az e bekezdés alapján kiszabott bírság korlátlanul mérsékelhető.”
43. § A Tv. 73. § (2) bekezdése helyébe a következő rendelkezés lép:  
„(2) A kölcsönös megfeleltetés szabályainak megsértése miatti jogkövetkezményről a mezőgazdasági és vidékfejlesztési támogatási szerv határozatban rendelkezik.”
44. § A Tv. 74. § d) pontja helyébe a következő rendelkezés lép:  
*[A törvény hatálya alá tartozó közigazgatási eljárások közül tárgyi illetékmentes eljárásnak minősülnek:]*  
„d) a mezőgazdasági vagyoni értékű jog átruházásával, átengedésével, nyilvántartásban történő átvezetésével, valamint”  
*[kapcsolatos eljárások.]*
45. § A Tv. 76. § (3) bekezdése helyébe a következő rendelkezés lép:  
„(3) A mezőgazdasági és vidékfejlesztési támogatási szerv a (2) bekezdés szerinti kérelemről a kérelem beérkezését követő naptól számított két hónapon belül dönt. A nyilvántartásban való átvezetésig az átadó viseli a vagyoni értékű jogokkal járó kötelezettségeket.”
46. § A Tv. a következő alcímmel és az azt követő 79/A. §-sal egészül ki:  
**„A Nemzeti Diverzifikációs Programra vonatkozó külön szabályok**  
79/A. § Az EMGA-ból támogatott Nemzeti Diverzifikációs Program keretében az intézkedéseket az e törvényben az EMVA-ból vagy az EHA-ból finanszírozott intézkedésekre vonatkozó szabályok szerinti eltéréssel kell végrehajtani.”
47. § (1) A Tv. 81. § (1) bekezdés a) pontja helyébe a következő rendelkezés lép:  
*[Felhatalmazást kap a Kormány, hogy:]*  
„a) a törvény hatálya alá tartozó intézkedésekkel kapcsolatos pénzügyi, számviteli, lebonyolítási, biztosítékkezelési rendet,”  
*[rendeletben állapítsa meg.]*

- (2) A Tv. 81. § (3) bekezdés c) pontja helyébe a következő rendelkezés lép:  
*[Felhatalmazást kap a miniszter arra, hogy:]*  
„c) a mezőgazdasági és vidékfejlesztési szaktanácsadási rendszer felállítására, működésére, a területi szaktanácsadási központként végzett tevékenység engedélyezésére, valamint a szaktanácsadók képzettségére vonatkozó részletes szabályokat,  
*[rendeletben állapítsa meg].*
- (3) A Tv. 81. § (3) bekezdés g) pontja helyébe a következő rendelkezés lép:  
*[Felhatalmazást kap a miniszter arra, hogy:]*  
„g) az EMVA vagy az EHA esetén, valamint az EMGA-ból támogatott Nemzeti Diverzifikációs Program intézkedései esetén alkalmazandó monitoring részletes szabályait, továbbá a monitoring-indikátorok alapján képzett adatok és az adatok szolgáltatására kötelezettek körét, valamint a monitoringadatok szolgáltatásának a rendjét”  
*[rendeletben állapítsa meg].*
- (4) A Tv. 81. § (3) bekezdése a következő q)–s) ponttal egészül ki:  
*[Felhatalmazást kap a miniszter arra, hogy:]*  
„q) a mesterséges körülmények megállapításának eseteit,  
r) az ügyfél-nyilvántartás módját és feltételeit, továbbá az ügyfél-nyilvántartással kapcsolatos eljárás részletes szabályait,  
s) a tevékenységihely-nyilvántartás módját és feltételeit, továbbá a tevékenységihely-nyilvántartással kapcsolatos eljárás részletes szabályait”  
*[rendeletben állapítsa meg.]*

**48. §** A Tv. 84. §-a a következő z)–zs) ponttal egészül ki:  
*[E törvény a következő jogi aktusok végrehajtását szolgálja:]*  
„z) a közös agrárpolitika keretébe tartozó, mezőgazdasági termelők részére meghatározott közvetlen támogatási rendszerek közös szabályainak megállapításáról és a mezőgazdasági termelők részére meghatározott egyes támogatási rendszerek létrehozásáról, az 1290/2005/EK, a 247/2006/EK és a 378/2007/EK rendelet módosításáról, valamint az 1782/2003/EK rendelet hatályon kívül helyezéséről szóló, 2009. január 19-i 73/2009/EK tanácsi rendelet; zs) a 73/2009/EK tanácsi rendeletnek a kölcsönös megfeleltetés, a moduláció és az integrált igazgatási és ellenőrzési rendszer tekintetében, az említett rendeletben létrehozott, mezőgazdasági termelők részére meghatározott közvetlen támogatási rendszerek keretében történő végrehajtására vonatkozó részletes szabályok megállapításáról, valamint az 1234/2007/EK tanácsi rendeletnek a kölcsönös megfeleltetés tekintetében, a borágazatban meghatározott támogatási rendszer keretében történő végrehajtására vonatkozó részletes szabályok megállapításáról szóló, 2009. november 30-i 1122/2009/EK bizottsági rendelet.”

**49. §** A Tv. a következő 85. §-sal egészül ki:  
„85. § (1) E törvénynek a mezőgazdasági, agrár-vidékfejlesztési, valamint halászati támogatásokhoz és egyéb intézkedésekhez kapcsolódó eljárás egyes kérdéseiről szóló 2007. évi XVII. törvény módosításáról szóló 2010. évi CLXII. törvénnyel (a továbbiakban: módosító törvény) megállapított 26/A. §-át, 31. § (1) bekezdését, 50. § (4) bekezdését, 57. §-át, 60. §-át, 61. § (1) bekezdését, 69. §-át, 73. § (2) bekezdését, 74. § d) pontját, valamint 76. § (3) bekezdését a módosító törvény hatálybalépésekor folyamatban levő ügyekben és eljárásokban is alkalmazni kell.  
(2) E törvénynek a módosító rendelettel megállapított 31/C. §-át 2011. január 1-jétől kell alkalmazni.  
(3) E törvénynek a módosító rendelettel megállapított 79/A. §-át a módosító törvény hatálybalépését követően benyújtott támogatási és kifizetési kérelmek alapján indult elsőfokú, jogorvoslati és döntés-felülvizsgálati eljárásokban kell alkalmazni.”

**50. §** (1) A Tv.  
1. 22. § (1) bekezdés d) pontjában a „jogosulatlanul igénybe vett támogatás” szövegrész helyébe az „intézkedésben való jogosulatlan részvétel” szöveg,  
2. 22. § (4) bekezdésében a „jogosulatlanul igénybe vett támogatás” szövegrész helyébe az „intézkedésben való jogosulatlan részvétel” szöveg,  
3. 24. § (2) bekezdés d) pontjában a „jogosulatlan igénybevétel” szövegrész helyébe a „jogosulatlan részvétel” szöveg,  
4. 24. § (3) bekezdésében a „jogosulatlan igénybevétel” szövegrész helyébe a „jogosulatlan részvétel” szöveg,



5. 25. § (3) bekezdésében a „jogosulatlanul igénybe vett támogatás” szövegrész helyébe az „intézkedésben való jogosulatlan részvétel” szöveg,
6. 59. § (3) bekezdésében a „jogosulatlanul igénybe vett támogatás,” szövegrész helyébe az „intézkedésben való jogosulatlan részvétel alapján megállapított, valamint” szöveg,
7. 72. § (1) bekezdésében a „jogosulatlanul vette igénybe a támogatást” szövegrész helyébe az „intézkedésben jogosulatlanul vett részt” szöveg,
8. 73. § (4) bekezdésében a „jogosulatlanul igénybe vett támogatásnak” szövegrész helyébe az „intézkedésben való jogosulatlan részvételnek” szöveg, és
9. 77. § (3) bekezdésében a „jogosulatlanul igénybe vett támogatásnak” szövegrész helyébe az „intézkedésben való jogosulatlan részvételnek” szöveg

lép.

(2) A Tv.

1. 51. § (1) bekezdésében az „öt munkanapon” szövegrész helyébe a „nyolc napon” szöveg,
  2. 52. § (6) bekezdésében a „tíz munkanapon” szövegrész helyébe a „tizenöt napon” szöveg, az „öt munkanapon” szövegrész helyébe a „nyolc napon” szöveg,
  3. 54. § (1) bekezdés d) pontjában az „öt munkanapon” szövegrész helyébe a „nyolc napon” szöveg,
  4. 54. § (2) bekezdésében a „negyvenöt munkanapig” szövegrész helyébe a „két hónapig” szöveg
- lép.

**51. §** Hatályát veszti a Tv. 49. és 53. §-a.

**52. §** A nemzeti agrárkár-enyhítési rendszerről és a kárenyhítési hozzájárulásról szóló 2008. évi C1. törvény 15. § (9) bekezdése helyébe a következő rendelkezés lép:

„(9) A kárenyhítési juttatás formájában nyújtott támogatásokat

- a) 2010-ben az EK-Szerződés 87. és 88. cikkének a mezőgazdasági termékek előállításával foglalkozó kis- és középvállalkozásoknak nyújtott állami támogatásokra történő alkalmazásáról és a 70/2001/EK rendelet módosításáról szóló, 2006. december 15-i 1857/2006/EK bizottsági rendelet (a továbbiakban: 1857/2006/EK bizottsági rendelet) 11. cikk (8) bekezdésében,
- b) 2011. január 1-je után az 1857/2006/EK bizottsági rendelet 11. cikk (8) és (9) bekezdésében foglaltak megfelelő alkalmazásával kell megállapítani.”

**53. §** Ez a törvény a kihirdetését követő nyolcadik napon lép hatályba és rendelkezéseit a hatálybalépését követően indult eljárásokban kell alkalmazni.

*Dr. Schmitt Pál s. k.,*  
köztársasági elnök

*Dr. Kövér László s. k.,*  
az Országgyűlés elnöke



### III. Kormányrendeletek

**A Kormány 291/2010. (XII. 22.) Korm. rendelete  
a Magyar Köztársaság Kormánya és a Moldovai Köztársaság Kormánya között az Európai Közösség  
és a Moldovai Köztársaság között az engedély nélkül tartózkodó személyek visszafogadásáról  
szóló, 2007. október 10-én, Brüsszelben aláírt Megállapodás végrehajtásáról szóló,  
2010. február 19-én, Budapesten aláírt Jegyzőkönyv kihirdetéséről**

1. § A Kormány e rendelettel felhatalmazást ad a Magyar Köztársaság Kormánya és a Moldovai Köztársaság Kormánya között az Európai Közösség és a Moldovai Köztársaság között az engedély nélkül tartózkodó személyek visszafogadásáról szóló, 2007. október 10-én, Brüsszelben aláírt Megállapodás végrehajtásáról szóló, 2010. február 19-én, Budapesten aláírt Jegyzőkönyv (a továbbiakban: Végrehajtási Jegyzőkönyv) kötelező hatályának elismerésére.

2. § A Kormány a Végrehajtási Jegyzőkönyvet e rendelettel kihirdeti.

3. § A Végrehajtási Jegyzőkönyv hiteles magyar és angol nyelvű szövege a következő:

**„JEGYZŐKÖNYV**

**a Magyar Köztársaság Kormánya és a Moldovai Köztársaság Kormánya között az Európai  
Közösség és a Moldovai Köztársaság között az engedély nélkül tartózkodó személyek  
visszafogadásáról szóló, 2007. október 10-én, Brüsszelben aláírt Megállapodás  
végrehajtásáról**

E Jegyzőkönyv Szerződő Felei;

a Magyar Köztársaság Kormánya és a Moldovai Köztársaság Kormánya (a továbbiakban: külön említve: Szerződő Fél, együttesen: Szerződő Felek);

azzal az óhajjal, hogy előmozdítsák az Európai Közösség és a Moldovai Köztársaság között az engedély nélkül tartózkodó személyek visszafogadásáról szóló, 2007. október 10-én, Brüsszelben aláírt Megállapodás (a továbbiakban: Visszafogadási Megállapodás) végrehajtását;

a Visszafogadási Megállapodás 19. cikke alapján;

a következőkben állapodtak meg:

**1. cikk**

**Az illetékes hatóságok és kapcsolattartási pontok kijelölése**

(1) A Visszafogadási Megállapodás 1. cikk l) pontjával és 19. cikk (1) bekezdés a) pontjával összhangban a Szerződő Feleknek a Visszafogadási Megállapodás végrehajtására kijelölt illetékes hatóságai (a továbbiakban: illetékes hatóságok) a következők:

a) A visszafogadási kérelmek fogadására és feldolgozására:

- a magyar Szerződő Fél részéről:  
Országos Rendőr-főkapitányság  
Cím: H-1139 Budapest, Teve u. 4–6.  
Kapcsolattartó: Idegenrendészeti Osztály  
Tel.: + 36 1 443 5445  
Fax: + 36 1 443 5446  
E-mail: idrendo@orfk.police.hu
- a moldáv Szerződő Fél részéről:  
Belügyminisztérium  
Migrációs és Menekültügyi Iroda  
Cím: Kisinyov, Stefan cel Mare út 124.  
Tel./Fax: + 373 22 272203  
E-mail: migrare@migrare.gov.md

- b) Az átszállítás iránti kérelmek fogadására és feldolgozására:
- a magyar Szerződő Fél részéről:  
Bevándorlási és Állampolgársági Hivatal  
Cím: H-1117 Budapest, Budafoki u. 60.  
Tel.: + 36 1 463 9126  
Fax: + 36 1 463 9127  
E-mail: seo@bah.b-m.hu
  - a moldáv Szerződő Fél részéről:  
Belügyminisztérium  
Migrációs és Menekültügyi Iroda  
Cím: Kisinyov, Stefan cel Mare út 124.  
Tel/Fax: + 373 22 272203  
E-mail: migrare@migrare.gov.md
- (2) A Visszafogadási Megállapodás és e Jegyzőkönyv rendelkezéseinek alkalmazása érdekében az illetékes hatóságok közvetlenül együttműködnek egymással. A visszafogadási kérelmeket faxon vagy elektronikus úton küldik meg a megkeresett Szerződő Fél illetékes hatóságainak.
- (3) A Szerződő Felek diplomáciai úton haladéktalanul értesítik egymást az (1) bekezdésben felsorolt illetékes hatóságok bármilyen változásáról.

## 2. cikk

### Határátkelőhelyek

- (1) A Visszafogadási Megállapodás 19. cikk (1) bekezdés a) pontjával összhangban visszafogadásra és átszállításra a következő határátkelőhelyeken kerülhet sor:
- a) a magyar Szerződő Fél területén:
    - Budapest/Ferihegy Nemzetközi Repülőtér
  - b) a moldáv Szerződő Fél részéről:
    - légi úton: Kisinyov Nemzetközi Repülőtér;
    - szárazföldön: Leuseni – Albita határátkelőhely.
- (2) Az illetékes hatóságok eseti alapon a visszafogadás lebonyolítására alkalmas egyéb határátkelőhelyek használatáról is megállapodhatnak. Ezekben az esetekben az átvétel időpontjáról, a belépés helyéről, a határátkelőhelyről, továbbá a visszafogadásra váró személy átszállításának módjáról és körülményeiről az illetékes hatóságok minden esetben külön állapodnak meg.

## 3. cikk

### Nyelvhasználat

A Szerződő Felek közötti kapcsolattartás nyelve az angol a Visszafogadási Megállapodás és e Jegyzőkönyv szerinti eljárásokban.

## 4. cikk

### A visszafogadásra váró személy átvétele

- (1) A visszafogadásra váró személy átvételére az illetékes hatóságok által írásban megállapított időpontban és helyen kerül sor.
- (2) Ha az átvétel időpontját bármilyen jogi vagy gyakorlati akadály miatt megváltoztatták, a megkereső Szerződő Fél illetékes hatósága haladéktalanul értesíti a megkeresett Szerződő Fél illetékes hatóságát a felmerülő akadályokról és jelzi az átszállítás újonnan kitűzött helyét és időpontját.
- (3) A visszafogadásra váró személy átvételének tényét jegyzőkönyvben kell rögzíteni.

## 5. cikk

### A kísérettel történő visszatérés feltételei

A Visszafogadási Megállapodás 19. cikk (1) bekezdés c) pontjával összhangban a Szerződő Felek a területükre kísérettel történő visszafogadás, illetve átszállítás feltételeiről a következők szerint egyeznek meg:

- a) A szárazföldi úton kísérettel történő visszafogadást vagy átszállítást a megkeresett Szerződő Fél illetékes hatósága saját területén nemzeti jogának megfelelően biztosítja és bonyolítja le.

- b) A légi úton történő visszafogadás vagy átszállítás során a kísérők fegyvertelenül és polgári ruházatban látják el feladatukat. A kísérők rendelkeznek a visszafogadást, illetve átszállítást jóváhagyó dokumentumokkal, valamint azonosítani tudják magukat és be tudják mutatni hivatalos utasításaikat.
- c) A megkeresett Szerződő Fél illetékes hatóságai ugyanolyan védelmet és segítséget biztosítanak a kísérőknek feladatuk ellátása során, mint a hasonló feladatok ellátására felhatalmazott saját hatósági személyei számára.
- d) A kísérőknek a megkeresett Szerződő Fél jogszabályait minden körülmények között be kell tartaniuk. A kísérők hatásköre az önvédelemre korlátozódik. Mindazonáltal a megkeresett Szerződő Fél rendfenntartó erői hiányában, illetve a rendfenntartó erők támogatása céljából a kísérők bármely közvetlen és súlyos veszélyre reagálva ésszerű és arányos intézkedéshez folyamodhatnak azért, hogy megakadályozzák a visszafogadott vagy átszállított személyt abban, hogy elmeneküljön, saját magában vagy harmadik személyben sérülést, illetve vagyoni kárt okozzon.
- e) A kísérő gondoskodik arról, hogy a visszafogadásra váró személy úti okmánya, más szükséges okmánya vagy személyes adatai rendelkezésre álljanak, amely okmányokat átadja a célállam illetékes hatósága képviselőjének. A kísérő a visszafogadásra váró személy átadásának megtörténteig nem hagyhatja el az átadásra kijelölt helyet.
- f) Amennyiben szükséges, a megkereső Szerződő Fél illetékes hatóságai biztosítják, hogy a kísérő rendelkezzen a tranzit- vagy célállam területére történő belépésre jogosító vízummal.

## 6. cikk

### Az átszállítás lebonyolításának és támogatásának szabályai

A Visszafogadási Megállapodás 13. és 14. cikkével összhangban a Szerződő Felek az átszállítások lebonyolításának következő részletes szabályairól állapodnak meg:

- a) Az átszállítási kérelmet legalább négy (4) nappal a tervezett átszállítás előtt kell elküldeni faxon vagy elektronikus úton a megkeresett Szerződő Fél illetékes hatóságának.
- b) A megkeresett Szerződő Fél illetékes hatósága az átszállítási kérelem kézhezvételét követő két (2) napon belül faxon vagy elektronikus úton válaszol, hogy hozzájárul-e az átszállításhoz, valamint nyilatkozik az átszállítás tervezett időpontjáról, a kijelölt határátkelőhelyről, a szállítási eszközről és az esetleges kíséretéről.
- c) Ha egy meghatározott átszállítás lebonyolításában a megkereső Szerződő Fél illetékes hatósága szükségesnek tartja a megkeresett Szerződő Fél illetékes hatóságainak támogatását, ezt jelzi a Visszafogadási Megállapodás 6. Melléklete szerinti átszállítási kérelem formanyomtatványon. A megkeresett Szerződő Fél az átszállítási kérelemre adott válaszában nyilatkozik arról, hogy biztosítani tudja-e a kért támogatást.
- d) Az átszállítandó személy kíséréttel és légi úton történő átszállítása esetén az érintett őrzését és a beszállítását – a megkereső Szerződő Fél lehetséges támogatásával – a megkeresett Szerződő Fél biztosítja.

## 7. cikk

### Az állampolgárságra vonatkozó bizonyítási eszközök

A Visszafogadási Megállapodás 8. cikk (1) bekezdésével és 19. cikk (1) bekezdés d) pontjával összhangban a megkereső Szerződő Fél illetékes hatósága írásbeli kérelmet küldhet a megkeresett Szerződő Fél illetékes hatóságának a visszafogadásra váró személy állampolgárságának bizonyítására alkalmas okmány kiállítására vonatkozóan. A Szerződő Felek az állampolgárságot kölcsönösen megállapítottak tekintik, ha az állampolgárság megállapítása olyan elektronikus vagy biometrikus bizonyítékon alapul, amely szerint a megkeresett Szerződő Fél a visszafogadásra váró személy állampolgárságának bizonyítására alkalmas okmányt állított ki.

## 8. cikk

### További bizonyító eszközök és dokumentumok

Ha a megkereső Szerződő Fél illetékes hatósága a Visszafogadási Megállapodás 1–4. Mellékleteiben fel nem sorolt dokumentumot fontosnak tart a visszafogadásra váró személy állampolgárságának megállapításához, vagy egy visszafogadásra váró harmadik országbeli állampolgár, illetve hontalan személy határátlépésének bizonyításához, a dokumentumot a visszafogadási kérelemmel együtt megküldheti a megkeresett Szerződő Félnek.

## 9. cikk

### Az állampolgárság megállapítására irányuló meghallgatások lebonyolítása

A Visszafogadási Megállapodás 8. cikk (3) bekezdésével összhangban a Szerződő Felek az állampolgárság megállapítására irányuló meghallgatások lebonyolításának a következők szerint eljárásáról állapodnak meg:

- a) Ha a megkereső Szerződő Fél illetékes hatósága a Visszafogadási Megállapodás 1. és 2. Mellékletében felsorolt dokumentumok egyikét sem tudja bemutatni, kérésére a megkeresett Szerződő Fél államának diplomáciai vagy konzuli képviselője meghallgatja a visszafogadásra váró személyt annak megállapítására, hogy az érintett rendelkezik-e a megkeresett Szerződő Fél államának állampolgárságával.
- b) Az állampolgárság megállapítására irányuló meghallgatásra vonatkozó kérelmet telefonon, faxon vagy elektronikus úton lehet előterjeszteni a megkeresett Szerződő Fél államának illetékes diplomáciai vagy konzuli képviselőjénél. A meghallgatásra késelem nélkül, de legkésőbb a visszafogadási kérelem kézhezvételét követő három (3) munkanapon belül kerül sor.
- c) Az állampolgárság megállapítására irányuló meghallgatásra vonatkozó kérelemnek tartalmaznia kell a visszafogadásra váró személy minden személyes adatát annak érdekében, hogy a megkeresett Szerződő Fél államának diplomáciai vagy konzuli képviselője közvetlenül kereshesse meg a visszafogadásra váró személyt annak megállapítására, hogy az érintett rendelkezik-e a megkeresett Szerződő Fél állampolgárságával. Ha a megkeresett Szerződő Fél diplomáciai vagy konzuli képviselője meghallgatást tart, a megkereső Szerződő Fél illetékes hatóságának képviselője részt vehet az állampolgárság megállapítására irányuló meghallgatáson.
- d) A meghallgatás eredményéről a megkeresett Szerződő Fél államának diplomáciai vagy konzuli képviselője késelem nélkül, de legkésőbb a meghallgatást követő három (3) munkanapon belül tájékoztatja a megkereső Szerződő Fél illetékes hatóságát.

## 10. cikk

### Költségek

A visszafogadásra váró személy visszatéréséhez szükséges úti okmány kiállításával kapcsolatos költséget a megkeresett Szerződő Fél viseli. Az átszállítással és visszafogadással kapcsolatban a megkeresett Szerződő Félnél felmerült egyéb, a Visszafogadási Megállapodás 15. cikke alapján a megkereső Szerződő Fél által viselt összes költséget a megkereső Szerződő Fél illetékes hatósága számla ellenében annak kézhezvételétől számított harminc (30) napon belül euróban megtéríti.

## 11. cikk

### Szakértői találkozók

A Szerződő Felek illetékes hatóságai szükség esetén szakértői találkozókat szerveznek, különösen a Visszafogadási Megállapodás és e Jegyzőkönyv végrehajtásával kapcsolatban. A szakértői tanácskozások idejéről és helyéről közös megegyezéssel döntenek.

## 12. cikk

### Hatályba lépés és megszűnés

- (1) E Jegyzőkönyv a Visszafogadási Megállapodás 18. cikke szerinti visszafogadási vegyes bizottságnak az Eljárási Szabályzat elfogadásáról szóló 1/2008. számú, az Európai Közösség és a Moldovai Köztársaság között a tartózkodási engedéllyel nem rendelkező személyek visszafogadásáról szóló megállapodás alapján felállított visszafogadási vegyes bizottsági határozata 7. cikkével összhangban történő értesítését követő harmincadik (30.) napon lép hatályba. A visszafogadási vegyes bizottság értesítésére azt követően kerül sor, hogy a Szerződő Felek e Jegyzőkönyv kötelező hatályának elismeréséhez szükséges belső jogi eljárásaik lefolytatásáról kölcsönösen értesítették egymást.
- (2) E Jegyzőkönyv hatálybalépésével egyidejűleg a Magyar Köztársaság Kormánya és a Moldovai Köztársaság Kormánya között a Magyar Köztársaság, illetve a Moldovai Köztársaság területén jogellenesen tartózkodó személyek átadásáról és átvételéről szóló, Budapesten, 1997. június 4-én aláírt Megállapodás hatályát veszti.
- (3) A magyar Szerződő Fél a Visszafogadási Megállapodás 19. cikk (2) bekezdése értelmében e Jegyzőkönyv másolatának elküldésével értesíti a visszafogadási vegyes bizottságot.
- (4) E Jegyzőkönyv határozatlan időre jön létre. A Jegyzőkönyv a Visszafogadási Megállapodás megszűnésével egyidejűleg hatályát veszti.
- (5) A Szerződő Felek e Jegyzőkönyvet módosíthatják. A módosításokat diplomáciai úton, írásban kezdeményezhetik, amelyek hatálybalépésére az (1) bekezdésben foglaltak az irányadóak.

- (6) E Jegyzőkönyv értelmezésével és/vagy alkalmazásával kapcsolatban felmerülő vitákat a Szerződő Felek a visszafogadási vegyes bizottság keretein belül folytatott konzultáció útján rendezik. Amennyiben a viták ily módon nem rendezhetők, a Szerződő Felek diplomáciai úton rendezik azokat.

Készült Budapesten, 2010. február hó 19. napján, két eredeti példányban, magyar, moldáv és angol nyelven; mindhárom nyelvű szöveg egyaránt hiteles. A Jegyzőkönyv eltérő értelmezése esetén az angol nyelvű szöveg az irányadó.

A Magyar Köztársaság Kormánya  
részéről

A Moldovai Köztársaság Kormánya  
részéről

## **Protocol**

### **between the Government of the Republic of Hungary and the Government of the Republic of Moldova on the implementation of the Agreement between the European Community and the Republic of Moldova on the readmission of persons residing without authorisation, signed in Brussels on 10 October 2007**

The Parties to this Protocol,

The Government of the Republic of Hungary and the Government of the Republic of Moldova (hereinafter referred to separately as the Contracting Party, together as the Contracting Parties),

Desiring to facilitate the implementation of the Agreement between the European Community and the Republic of Moldova on the readmission of persons residing without authorisation, signed in Brussels on 10 October 2007 (hereinafter referred to as the Readmission Agreement),

Based on Article 19 thereof,

Have agreed as follows:

## **Article 1**

### **Designation of competent authorities and contact points**

- (1) In accordance with Article 1 lit. (l) and Article 19(1) lit. (a) of the Readmission Agreement, the competent authorities of the Contracting Parties (hereinafter referred to as the competent authorities) entrusted with the implementation of it are designated as follows:
- a) Reception and processing of readmission applications:
- in the Hungarian Contracting Party:  
National Police Headquarters  
Address: H-1139 Budapest, Teve u. 4–6.  
Contact point: Alien Policing Division  
Tel.: + 36 1 443 5445  
Fax: + 36 1 443 5446  
E-mail: idrendo@orfk.police.hu
  - in the Moldovan Contracting Party:  
Ministry of Internal Affairs  
Bureau for Migration and Asylum  
Address: Chisinau, Ștefan cel Mare 124 str.  
Tel/Fax: + 373 22 272203  
E-mail: migrare@migrare.gov.md
- b) Reception and processing of applications for the transit operations:
- in the Hungarian Contracting Party:  
Office of Immigration and Nationality  
Address: H-1117 Budapest, Budafoki u. 60.  
Tel.: + 36 1 463 9126  
Fax: + 36 1 463 9127  
E-mail: seo@bah.b-m.hu

- in the Moldovan Contracting Party:  
Ministry of Internal Affairs  
Bureau for Migration and Asylum  
Address: Chisinau, Ștefan cel Mare 124 str.  
Tel/Fax: + 373 22 272203  
E-mail: migrare@migrare.gov.md
- (2) For the implementation of the provisions of the Readmission Agreement and of this Protocol the competent authorities shall directly co-operate with each other. Readmission applications shall be submitted by fax or electronically to the competent authority of the requested Contracting Party.
- (3) The Contracting Parties shall immediately notify each other through diplomatic channels of any changes in the list of competent authorities referred to in paragraph (1).

## **Article 2**

### **Border crossing points**

- (1) In accordance with Article 19(1) lit. (a) of the Readmission Agreement, readmission and transit may take place in the following border crossing points:
- a) for the Republic of Hungary:
    - Budapest/Ferihegy International Airport.
  - b) for the Republic of Moldova:
    - by air: International Airport Chisinau;
    - by land: Leuseni – Albita border crossing point.
- (2) The competent authorities may agree on the use of other border crossing points on a case by case basis. In these cases the date, time, border crossing points and mode of the transfer of the person to be readmitted and also the modalities of the transit shall be agreed between the competent authorities of the Contracting Parties in each concrete case separately.

## **Article 3**

### **Language in communication**

The Contracting Parties shall use the English language in the procedures carried out under the Readmission Agreement and the Protocol.

## **Article 4**

### **Transfer of the person to be readmitted**

- (1) Transfer of the person to be readmitted shall take place at the time and location agreed upon in writing by the competent authorities of the Contracting Parties.
- (2) If the term of transfer was extended due to any legal or practical impediments, the competent authority of the requesting Contracting Party shall immediately notify the competent authority of the requested Contracting Party on the impediments as it occurs and shall indicate the envisaged location and time of transfer.
- (3) Transfer of the person to be readmitted shall be recorded in a minute.

## **Article 5**

### **Conditions for escorted returns**

In accordance with Article 19(1) lit. (c) of the Readmission Agreement, the Contracting Parties agree on the following conditions for the use of escorts in readmission or transit operations on their respective territories:

- a) The competent authority of the requested Contracting Party shall provide and carry out the escorted readmission or transit by land in accordance with its national law.
- b) During the readmission or transit by air escorts shall perform their task unarmed and in civilian dress. They must be in possession of documents showing that the readmission or transit has been approved, and must at all times be able to prove their identity and official instructions.
- c) The authorities of the requested Contracting Party shall grant the same protection and assistance to the escorts while the latter are performing their duties as they grant to their own officials who are authorised to take such action.

- d) Escorts must adhere to the law of the requested Contracting Party in all circumstances. The authority of escorts is limited to self-defence. However, in the absence of any officials of the requested Contracting Party who are authorised to take the necessary action or in order to support such officials, the escorts may respond to an immediate and serious threat in a reasonable and proportionate manner to prevent the returnee or transferee from fleeing, injuring himself or third parties or causing damage to property.
- e) The escort shall be responsible for carrying the travel document and other required certificates or personal data of the person to be readmitted, and for handing over such items to the representative of the competent authority of the State of destination. The escort may not leave the agreed location of transfer before the transfer of the person to be readmitted is completed.
- f) The competent authorities of the requesting Contracting Party shall ensure that the escort possesses the entry visas to the State(s) of transit and destination if required.

## **Article 6**

### **Modalities and support for transit operations**

In accordance with Articles 13 and 14 of the Readmission Agreement, the Contracting Parties agree on the following practical modalities for the conduction of transit operations:

- a) A transit application shall be submitted at least four (4) calendar days before the planned transit by fax or electronically to the competent authority of the requested Contracting Party.
- b) The competent authority of the requested Contracting Party shall reply within two (2) calendar days following the receipt of the transit application, by fax or electronically, stating whether it consents to the transit and the time for which it has been scheduled, the designated border crossing point, the transport method and the use of escorts.
- c) If the requesting Contracting Party deems it necessary to have the support of the authorities of the requested Contracting Party for a particular transit operation, it shall mention this on the transit application form (Annex 6 of the Readmission Agreement). In its reply to the transit application, the requested Contracting Party shall state whether it can provide the requested support.
- d) If the transferee travels by air and under escort, guarding and embarkation shall be effected under the authority of the requested Contracting Party, and in so far as possible with the support of this Contracting Party.

## **Article 7**

### **Evidence regarding nationality**

In accordance with Article 8(1) and Article 19(1) lit. d) of the Readmission Agreement, the competent authority of the requesting Contracting Party may submit an inquiry in writing to the competent authority of the requested Contracting Party regarding the issuance of a document for proof of nationality to the person concerned. The Contracting Parties shall mutually deem the nationality to be established if it is ascertained on the basis of electronic or biometric evidence that the State receiving the application has issued a valid document for proof of nationality to the person concerned.

## **Article 8**

### **Additional means and documents of evidence**

If the requesting Contracting Party considers that other documents not listed in Annexes 1 to 4 of the Readmission Agreement may be important for establishing the nationality of the person to be readmitted or for testifying the crossing of the border by a third-country national or stateless person to be readmitted, such documents may be submitted to the requested Party together with the readmission application.

## **Article 9**

### **The procedure for interviews of evidence regarding nationality**

In accordance with Article 8(3) of the Readmission Agreement, the Contracting Parties agree on the following procedure for interviews of evidence regarding nationality:

- a) If the competent authority of the requesting Contracting Party is unable to present any of the documents listed in Annexes 1 to 2 to the Agreement, upon its request the diplomatic mission or consular representation of the State of the requested Contracting Party shall interview the person to be readmitted in order to establish whether he/she possesses the nationality of the State of the requested Contracting Party.



- b) The request for the interview of evidence regarding nationality may be given by telephone, fax or electronically to the competent diplomatic mission or consular representation of the State of the requested Contracting Party and it shall be carried out without delay but at least three (3) working days following the receipt of the readmission request.
- c) The request for the interview of evidence shall also contain all the personal data of the person to be readmitted in order to advance the competent diplomatic mission or consular representation of the State of the requested Contracting Party to contact directly the person to be readmitted to establish whether he/she possesses the nationality of the State of the requested Contracting Party. If the competent diplomatic mission or consular representation of the State of the requested Contracting Party takes an audience, the representative of the competent authority of the requesting Contracting Party could participate in the interview of evidence regarding nationality.
- d) The competent diplomatic mission or consular representation of the State of the requested Contracting Party shall inform the competent authority of the requesting Contracting Party on the result of the interview without delay but at least three (3) working days following the interview.

#### **Article 10**

##### **Costs**

All costs incurred in connection with the travel document required for the return of persons to be readmitted are to be borne by the requested Contracting Party. All other costs in connection with readmission and transit which are to be borne by the requesting Contracting Party in accordance with Article 15 of the Readmission Agreement shall be reimbursed by the competent authority of the requesting Contracting Party upon submission of an invoice in Euro within 30 (thirty) days from receipt of the invoice.

#### **Article 11**

##### **Meetings of experts**

The competent authorities of both Contracting Parties shall arrange meetings of experts when necessary, particularly regarding the implementation of the Readmission Agreement and this Protocol. The time and location of such consultations shall be decided upon by mutual agreement.

#### **Article 12**

##### **Entry into force and termination**

- (1) This Protocol shall enter into force on the 30th (thirtieth) day following the date when the joint readmission committee, referred to in Article 18 of the Readmission Agreement, has been notified in accordance with Article 7 of the Decision No. 1/2008 of the Joint Readmission Committee set up by the Agreement between the European Community and the Republic of Moldova on the readmission of persons residing without authorisation with regard to the adoption of its Rules of Procedure. This notification shall take place immediately after the Contracting Parties have notified each other on the completion of the internal legal procedures required for the expression of their consent to be bound by the Protocol.
- (2) Upon the entry into force of this Protocol, the Agreement between the Government of the Republic of Hungary and the Government of the Republic of Moldova on transfer and receipt of persons residing illegally on the territory of the Republic of Hungary or on the territory of the Republic of Moldova, signed in Budapest on 4 June 1997 shall cease to be in force.
- (3) The Hungarian Contracting Party shall, in accordance with the Article 19(2) of the Readmission Agreement, notify the joint readmission committee by submitting a copy of this Protocol.
- (4) This Protocol is concluded for an indefinite period of time. The Protocol shall cease to apply at the same time as the Readmission Agreement.
- (5) This Protocol may be amended by the Parties. Such an amendment shall be initiated in writing through diplomatic channels and shall enter into force according to the procedures described in paragraph (1).
- (6) Any disputes which may arise in connection with the interpretation and/or application of this Protocol shall be settled by means of consultations between the Contracting Parties within the joint readmission committee. In case when disputes cannot be settled in such a way, they shall be settled by the Contracting Parties through diplomatic channels.

Done at Budapest, on 19 February 2010, in two original copies, each in Hungarian, Moldavian and English language; all texts are equally authentic. In case of differences in the interpretation of the Protocol, the English text shall prevail.

For the Government  
of the Republic of Hungary

For the Government  
of the Republic of Moldova

4. § (1) Ez a rendelet – a (2) bekezdésben foglalt kivétellel – a kihirdetését követő napon lép hatályba.  
(2) A 2. és 3. § a Végrehajtási Jegyzőkönyv 12. cikk (1) bekezdésében meghatározott időpontban lép hatályba.  
(3) A Végrehajtási Jegyzőkönyv, valamint a 2. és 3. § hatálybalépésének naptári napját a külpolitikáért felelős miniszter annak ismertté válását követően a Magyar Közlönyben haladéktalanul közzétett egyedi határozatával állapítja meg.  
(4) E rendelet végrehajtásához szükséges intézkedésekről az idegenrendészetért és menekültügyért felelős miniszter gondoskodik.

*Orbán Viktor s. k.,*  
miniszterelnök

## **A Kormány 292/2010. (XII. 22.) Korm. rendelete a köztisztviselők és a kormánytisztviselők tartalékállományba helyezéséről**

A Kormány a köztisztviselők jogállásáról szóló 1992. évi XXIII. törvény (a továbbiakban: Ktv.) 80. § (1) bekezdésének g) pontjában kapott felhatalmazás alapján, valamint az Alkotmány 35. § (1) bekezdésének b) pontjában meghatározott feladatkörében eljárva a következőket rendeli el:

1. § (1) E rendelet hatálya a Ktv. 1. §-ának (1) és (2) bekezdéseiben és a kormánytisztviselők jogállásáról szóló 2010. évi LVIII. törvény 1. §-ában meghatározott szervekre (a továbbiakban: közigazgatási szerv) és – a (2) bekezdés kivételével – az e szervekkel jogviszonyban álló köztisztviselőre, valamint kormánytisztviselőre (a továbbiakban együtt: tisztviselő) terjed ki.  
(2) E rendelet  
a) a közigazgatási államtitkára, helyettes államtitkára,  
b) az önkormányzati politikai főtanácsadói, önkormányzati politikai tanácsadói munkakörbe kinevezett köztisztviselőre,  
c) vezetői megbízással, kinevezéssel rendelkező köztisztviselőre,  
d) ügykezelőre,  
e) kormányzati ügykezelőre  
nem alkalmazható.
2. § A tisztviselő tartalékállományba helyezéséről – köztisztviselőnél a hozzájárulása esetén – a felmentésre vonatkozó munkáltatói intézkedésben kell rendelkezni.
3. § (1) A tartalékállományba helyezett tisztviselő adatait a közigazgatásért és igazságügyért felelős miniszter által vezetett minisztérium (a továbbiakban: minisztérium) a tartalékállományba helyezettnek nyilvántartására szolgáló informatikai rendszerben (a továbbiakban: TARTINFO-rendszer) kezeli.  
(2) A tartalékállományba helyezett tisztviselő adatainak a TARTINFO-rendszerben történő rögzítéséről, módosításáról, törléséről és a közigazgatási szerv adataiban történő változás átvezetéséről a közigazgatási szerv vezetője gondoskodik. A közigazgatási szerv vezetője az általa meghatalmazott legfeljebb öt tisztviselő számára hozzáférést biztosít a TARTINFO-rendszerhez.  
(3) A közigazgatásért és igazságügyért felelős miniszter jogosult a tartalékállományba helyezett tisztviselő adataiba betekinteni, valamint az adatokat statisztikai célra felhasználni.

- 4. §**
- (1) A közigazgatási szerv vezetője a TARTINFO-rendszerbe bejelentkezési kóddal és jelszóval (a továbbiakban együtt: TARTINFO azonosítók) lép be.
  - (2) A közigazgatási szerv vezetője a TARTINFO-rendszerbe a 2010. január 1-jei E-KÖZIGTAD adatszolgáltatás során használt bejelentkezési kóddal és jelszóval lép be.
  - (3) Annak a közigazgatási szervnek a vezetője, amely nem rendelkezik E-KÖZIGTAD bejelentkezési kóddal és jelszóval, a rendelet hatálybalépését követő harminc napon belül regisztrál a TARTINFO-rendszerbe. A regisztrációhoz szükséges TARTINFO azonosítók kiadását a közigazgatási szerv vezetője igényelheti az e rendelet melléklete szerinti regisztrációs bejelentő lap megküldésével. A hivatali szervezet vezetőjének aláírásával ellátott regisztrációs bejelentő lapot a minisztériumnak kell postai úton megküldeni legalább tizenöt munkanappal a TARTINFO-rendszer használatának megkezdése előtt. A minisztérium a közigazgatási szerv vezetőjének a TARTINFO azonosítókat a regisztrációs bejelentő lap megérkezésétől számított nyolc munkanapon belül, postai úton, tértivevényes küldeményként küldi meg.
  - (4) A közigazgatási szerv vezetője a TARTINFO-rendszerbe történő első bejelentkezéskor megváltoztatja a jelszavát. A megváltoztatott jelszóról a TARTINFO-rendszer elektronikus úton értesíti a közigazgatási szerv vezetőjét.
  - (5) A TARTINFO-rendszer a tartalékállományba került tisztviselőről a Ktv. 5. számú mellékletében meghatározott adatokat, továbbá statisztikai célra szolgáló, önkéntes adatszolgáltatáson alapuló adatokat tartalmaz.
- 5. §**
- (1) A közigazgatási szerv vezetője a tartalékállományba helyezett tisztviselő adatait a tisztviselő tartalékállományba helyezésétől számított öt munkanapon belül rögzíti a TARTINFO-rendszerbe.
  - (2) A közigazgatási szerv vezetője a tartalékállományba helyezett tisztviselőt törli a TARTINFO-rendszerből, ha
    - a) áthelyezésre kerül sor,
    - b) a tisztviselő kéri a törlését,
    - c) megszűnik a tisztviselő jogviszonya,
    - d) a tisztviselőt új munkakörbe helyezik át.
  - (3) A tartalékállomány lejártával a TARTINFO-rendszer automatikusan törli a tartalékállományba helyezett tisztviselő adatait.
- 6. §**
- (1) A közigazgatási szerv vezetője az álláshely betöltése érdekében megkeresheti a minisztériumot, hogy a tartalékállományba helyezett tisztviselők között keresést végezzen.
  - (2) A minisztérium a kért keresést a megkereséstől számított öt munkanapon belül lefolytatja, és ajánlati listát állít össze az álláshely betöltésére alkalmas tisztviselőkről. Az ajánlati lista abc sorrendben tartalmazza a tisztviselőket.
  - (3) A minisztérium a lefolytatott keresésről értesíti a közigazgatási szerv vezetőjét. Egyidejűleg a keresést kérő közigazgatási szerv vezetője számára hozzáférhetővé teszi az ajánlati listán szereplő tisztviselőknek a Ktv. 5. számú mellékletében meghatározott adatait. A közigazgatási szerv vezetője abban az esetben is kap értesítést, ha a minisztérium keresése eredménytelen.
- 7. §**
- (1) Az ajánlati listán szereplő tisztviselő adatai alapján a keresést kérő közigazgatási szerv közvetlenül a tartalékállományba helyezett tisztviselőnél kezdeményezheti a szóbeli meghallgatást továbbfoglalkoztatása céljából.
  - (2) A szóbeli meghallgatás helyét és időpontját úgy kell meghatározni, hogy a tartalékállományba helyezett tisztviselő eleget tudjon tenni a szóbeli meghallgatáson való megjelenésnek. Az erről szóló tájékoztatást a meghallgatás időpontját megelőzően legalább három munkanappal kell a tisztviselőnek kézbesíteni. A szóbeli meghallgatáson való megjelenést a tisztviselő számára lehetővé kell tenni.
  - (3) A szóbeli meghallgatást követően a keresést kérő közigazgatási szerv vezetője haladéktalanul írásban tájékoztatja a tartalékállományba helyezett tisztviselőt foglalkoztató közigazgatási szerv vezetőjét a tisztviselő továbbfoglalkoztatására irányuló szándékáról és kezdeményezi az áthelyezést.
  - (4) Az áthelyezésről a munkáltatói jogkör gyakorlója írásban tájékoztatja a tartalékállományba helyezett tisztviselőt, aki a tájékoztatás kézhezvételét követő nyolc napon belül nyilatkozik, hogy az áthelyezést elfogadja-e. A tartalékállományba helyezett tisztviselő hozzájárulása esetén a munkáltatói jogkör gyakorlója intézkedik az áthelyezésről, s visszavonja a tartalékállományba helyezett tisztviselő felmentését.
- 8. §**
- A közigazgatási szerv vezetője az ajánlati lista kézhezvételét követő tizenöt munkanapon belül a TARTINFO-rendszeren keresztül értesíti a minisztériumot az ajánlati listán szereplő tisztviselőkre vonatkozó döntéséről.

- 9. §**
- (1) A közigazgatási szerv vezetője a változás bekövetkeztétől számított öt munkanapon belül intézkedik a közigazgatási szerv adataiban történő változás átvezetéséről a TARTINFO-rendszerben.
  - (2) Ha a közigazgatási szerv megszűnik, akkor a megszűnő közigazgatási szerv vezetője a TARTINFO-rendszerben rögzíti a megszűnés időpontját, annak módját (jogutód nélkül vagy jogutóddal). A megszűnés időpontjától kezdve a megszűnő szervnek megszűnik a jogosultsága a TARTINFO-rendszerhez történő hozzáféréshez.
  - (3) Ha a közigazgatási szerv jogutód nélkül szűnik meg, akkor a jogviszony megszüntetésével, valamint a Ktv. 20/A. § (2) és (5) bekezdésében meghatározott feladatokkal kapcsolatos munkáltatói intézkedéseket a közigazgatási szerv felügyeleti szerve hozza meg.
  - (4) Amennyiben önkormányzat szűnik meg jogutód nélkül, akkor a jogviszony megszüntetésével, valamint a Ktv. 20/A. § (2) és (5) bekezdésében meghatározott feladatokkal kapcsolatos munkáltatói intézkedéseket a megszűnő közigazgatási szerv hozza meg.
  - (5) Ha a megszűnő szervnek van jogutódja, akkor a jogutód közigazgatási szerv látja el a Ktv. 20/A. § (2) és (5) bekezdésében meghatározott feladatokkal kapcsolatos munkáltatói intézkedéseket. Több jogutód közigazgatási szerv esetén a megszűnő közigazgatási szervnek minden tisztviselő esetében meg kell határozni a jogutód közigazgatási szervet.
  - (6) A közigazgatási szerv vezetőjének személyében történő változás esetén az új vezető haladéktalanul postai úton kéri a minisztériumtól a korábbi vezető jogosultságának megszüntetését és a TARTINFO-rendszerhez való hozzáférés biztosítását a közigazgatási szerv nevének és az e rendelet mellékletében szereplő regisztrációs adatlapnak a közigazgatási szerv hivatali szervezete vezetőjére vonatkozó adatainak megadásával. A minisztérium öt munkanapon belül módosítja a vezető adatait, és elektronikus úton elküldi a TARTINFO azonosítókat.
- 10. §**
- (1) Ez a rendelet 2011. január 15-én lép hatályba.
  - (2) A rendelet szabályait a hatálybalépését követően közölt felmentésekre kell alkalmazni.
  - (3) A rendelet hatálybalépését megelőző napon a Köztisztviselői Tartalékállomány Információs Rendszer aktív állományában lévő tartalékállományba helyezett tisztviselők átkerülnek a TARTINFO-rendszerbe.
  - (4) Hatályát veszti a köztisztviselők tartalékállományba helyezéséről és a betöltetlen köztisztviselői állások nyilvános közzétételéről szóló 150/1998. (IX. 18.) Korm. rendelet, továbbá a közszolgálati nyilvántartás egyes kérdéseiről szóló 7/2002. (III. 12.) BM rendelet 1. §-ának (3) bekezdése, 7. §-a és 4. számú melléklete.

Orbán Viktor s. k.,  
miniszterelnök

Melléklet a 292/2010. (XII. 22.) Korm. rendelethez

### REGISZTRÁCIÓS BEJELENTŐ LAP

közigazgatási szervek számára

A TARTINFO rendszerhez történő hozzáféréshez

A közigazgatási szervre vonatkozó adatok

Közigazgatási szerv neve

Közigazgatási szerv jogállása

Közigazgatási szerv típusa

Közigazgatási szerv székhelye:

Irányítószám	<input type="text"/>
Megye	<input type="text"/>
Helységnév	<input type="text"/>
Közterület neve	<input type="text"/>
Közterület jellege	<input type="text"/>
Hászám	<input type="text"/>
Épület	<input type="text"/>
Emelet	<input type="text"/>
Szám	<input type="text"/>

Közigazgatási szerv levelezési címe:

Irányítószám	<input type="text"/>
Megye	<input type="text"/>
Helységnév	<input type="text"/>
Közterület neve	<input type="text"/>
Közterület jellege	<input type="text"/>
Hászám	<input type="text"/>
Épület	<input type="text"/>
Emelet	<input type="text"/>
Szám	<input type="text"/>

A közigazgatási szerv irányító, felügyeleti szervének neve

A közigazgatási szerv irányító, felügyeleti szervének címe:

Irányítószám	<input type="text"/>
Megye	<input type="text"/>
Helységnév	<input type="text"/>
Közterület neve	<input type="text"/>
Közterület jellege	<input type="text"/>
Hászám	<input type="text"/>

Épület	<input type="text"/>
Emelet	<input type="text"/>
Szám	<input type="text"/>
A közigazgatási szerv jogelőd szervének neve	<input type="text"/>

A közigazgatási szerv hivatali szervezete vezetőjére vonatkozó adatok

Neve	<input type="text"/>
Telefonszáma	<input type="text"/>
* Megjegyzés: telefonnál egységesített formátum, pl. 06-1-234-5678	
Hivatali e-mail címe	<input type="text"/>

**A Kormány 293/2010. (XII. 22.) Korm. rendelete  
a rendőrség belső bűnmegelőzési és bünfelderítési feladatokat ellátó szerve kijelöléséről, valamint  
feladatai ellátásának, a kifogástalan életvitel ellenőrzés és a megbízhatósági vizsgálat részletes  
szabályainak megállapításáról**

A Kormány

az Alkotmány 35. § (2) bekezdésében megállapított eredeti jogalkotói hatáskörében az Alkotmány 40. § (2) bekezdésében meghatározott feladatkörében eljárva, valamint az

1–6. §, a 10–13. § és a 16. § a) pontja tekintetében a Rendőrségről szóló 1994. évi XXXIV. törvény 100. § (1) bekezdés b), h) és m) pontjában,

a 7–9. § tekintetében a fegyveres szervek hivatásos állományú tagjainak szolgálati viszonyáról szóló 1996. évi XLIII. törvény 342. § (1) bekezdés f) pontjában,

a 15. § (1) bekezdése tekintetében a biztonsági okmányok hatékony védelmének megteremtése érdekében a nemzetbiztonsági szolgálatokról szóló 1995. évi CXXV. törvény 77. § (1) bekezdésének b) pontjában,

a 15. § (2) bekezdése tekintetében a lőfegyverekről és lőszerkekről szóló 2004. évi XXIV. törvény 22. § (1) bekezdésében,

a 15. § (3) bekezdése tekintetében a szervezett bűnözés, valamint az azzal összefüggő egyes jelenségek elleni fellépés szabályairól és az ehhez kapcsolódó törvénymódosításokról szóló 1999. évi LXXV. törvény 62. § (6) bekezdésében kapott felhatalmazás alapján az Alkotmány 35. § (1) bekezdés b) pontjában meghatározott feladatkörében eljárva a következőket rendeli el:

**1. A Nemzeti Védelmi Szolgálat**

- 1. §** (1) A Kormány a rendőrségről szóló törvényben meghatározott belső bűnmegelőzési és bünfelderítési feladatokat ellátó szervként a Nemzeti Védelmi Szolgálatot (a továbbiakban: NVSZ) jelöli ki.  
(2) Az NVSZ országos illetékességű, önállóan működő és gazdálkodó költségvetési szerv, székhelye Budapest.

- 2. §** Az NVSZ kijelölt nemzeti tagként részt vesz az Európai Unió Korrupcióellenes Kapcsolattartói Hálózatának munkájában, ellátja a hálózat tevékenységével kapcsolatos feladatokat.

- 3. §** A rendőrségről szóló törvényben meghatározott védett állomány foglalkoztatását végző szerv (a továbbiakban: védett szerv) objektumaiba való belépés módját a védett szerv vezetője és az NVSZ főigazgatója külön megállapodásban rögzíti.

## **2. Az NVSZ együttműködése**

- 4. §** (1) Az NVSZ főigazgatója a (2) és (3) bekezdésben meghatározott személyeknek az ott megjelölt rendszerességgel és módon átfogó tájékoztatást nyújt az általuk vezetett védett szerv ellenőrzésének tapasztalatairól.  
(2) Az NVSZ főigazgatója a védett állománnyal kapcsolatos összesített megállapításairól  
a) évente tájékoztatja a rendészetért felelős minisztert, valamint a rendészetért felelős miniszter útján a védett szervek irányítását ellátó minisztereket,  
b) soron kívül tájékoztatja az a) pontban meghatározott személyeket, ha az általuk irányított szervnek a miniszter kinevezési jogkörébe tartozó vezetőjével kapcsolatban titkos információgyűjtés elrendelésére került sor.  
(3) Az NVSZ főigazgatója a védett szervek vezetőit szükség szerint, de évente legalább egy alkalommal tájékoztatja az általuk vezetett szervek állományával kapcsolatos összesített megállapításairól.
- 5. §** (1) Az NVSZ egyes szervezeti egységeinek elhelyezése a védett szervek objektumaiban történik.  
(2) A védett szerv biztosítja az NVSZ (1) bekezdés szerint elhelyezett szervezeti egységei számára a helyi adottságokkal azonos, a beosztási kategóriának megfelelő elhelyezési- és munkakörülményeket, valamint térítés nélkül viseli az elhelyezéssel kapcsolatban felmerülő költségeket.

## **3. Büntetőeljárás**

- 6. §** (1) Az NVSZ felderítő tevékenységét a nyomozás elrendeléséhez szükséges gyanú megállapításáig vagy kizárásáig folytatja.  
(2) Az NVSZ a következő bűncselekmények esetén folytat felderítést:  
a) a védett állomány tagja által elkövetett  
aa) hivatali bűncselekmény [a Büntető Törvénykönyvről szóló 1978. évi IV. törvény (a továbbiakban: Btk.) XV. fejezet IV. címe],  
ab) vesztegetés (Btk. 250–255. §),  
ac) visszaélés személyes adattal (Btk. 177/A. §), bűnpártolás [Btk. 244. § (3) bekezdés b) pont], közokirat-hamisítás (Btk. 275. §), zsarolás [Btk. 323. § (2) bekezdés c) pont],  
ad) szolgálati helyen vagy hivatali tevékenységgel összefüggésben elkövetett, az aa)–ac) alpontokban fel nem sorolt bűncselekmények, ha e bűncselekmények felderítése nem tartozik más szerv hatáskörébe,  
ae) katonai bűncselekmény [a Btk. XX. fejezete], kivéve a szökést (Btk. 343. §), a zendülést (Btk. 352. §) és a harcászultság veszélyeztetését (Btk. 363. §);  
b) a védett állományba nem tartozó személy által elkövetett, az a) pontban felsorolt bűncselekmények, ha azt a védett állományba nem tartozó személy a védett állományba tartozó személlyel közösen, vagy annak segítségével követi el;  
c) a védett állomány tagjával, a védett állomány közeli hozzátartozójával vagy a védett állomány tagjával kapcsolatban álló más személlyel szemben elkövetett kényszerítés (Btk. 174. §), személyi szabadság megsértése (Btk. 175. §), emberrablás (Btk. 175/A. §) vagy zsarolás (Btk. 323. §) felderítése, feltéve, hogy e bűncselekményeket a védett állomány tagjának hivatali kötelessége teljesítése miatt vagy reá tekintettel követték el.

## **4. A kifogástalan életvitel ellenőrzése**

- 7. §** (1) A fegyveres szervek hivatásos állományú tagjainak szolgálati viszonyáról szóló törvényben meghatározott kifogástalan életvitel ellenőrzését (a továbbiakban: kifogástalan életvitel ellenőrzés) az NVSZ  
a) a b) és c) pontban foglaltak kivételével az állományilletékes parancsnok megkeresése,  
b) a miniszter kinevezési, valamint munkáltatói jogkörébe tartozó hivatásos állományúak esetében az illetékes miniszter megkeresése,



- c) a fegyveres szervek hivatásos állományú tagjainak szolgálati viszonyáról szóló törvény szerint más szervnél szolgálatot teljesítők esetén, ha a hivatásos szolgálati viszonnal kapcsolatos munkáltatói jogok nem a miniszter hatáskörébe tartoznak, a védett szerv vezetőjének megkeresése alapján végzi.
- (2) Az (1) bekezdés a) és c) pontja esetében a megkeresés tartalmazza:
- a) a hivatásos állományba jelentkező (a továbbiakban: jelentkező)
    - aa) által kitöltött – 1. melléklet szerinti – kérdőívet, a jelentkező és a vele közös háztartásban élők a fegyveres szervek hivatásos állományú tagjainak szolgálati viszonyáról szóló 1996. évi XLIII. törvény (a továbbiakban: Hszt.) 8. számú melléklete szerinti nyilatkozatával,
    - ab) önéletrajzát, valamint
    - ac) tervezett beosztását;
  - b) a hivatásos állomány tagja
    - ba) jelenlegi vagy tervezett beosztását,
    - bb) korábbi kifogástalan életvitel ellenőrzése időpontját és annak eredményét.
- (3) A kifogástalan életvitel ellenőrzést az NVSZ főigazgatója feljegyzéssel rendeli el.
- (4) A kifogástalan életvitel ellenőrzést az elrendelésétől számított 30 napon belül be kell fejezni. E határidőt az elrendelő indokolt esetben egy alkalommal 30 nappal meghosszabbíthatja.

- 8. §** A kifogástalan életvitel ellenőrzést meg kell szüntetni, ha
- a) a jelentkező a hivatásos állományba jelentkezéstől eláll,
  - b) a hivatásos állomány tagja hivatásos szolgálati viszonya bármilyen okból megszűnik.

- 9. §** (1) A kifogástalan életvitel ellenőrzésről az ellenőrzést végző összesítő jelentést készít és az NVSZ főigazgatója a kifogástalan életvitel ellenőrzést, ha az összesítő jelentés alapján
- a) kifogásolható életvitel nem állapítható meg, egyszerűsített határozattal,
  - b) kifogásolható életvitel megállapítására tesz javaslatot, indokolt határozattal befejezi.
- (2) A kifogástalan életvitel ellenőrzés befejezéséről szóló határozatot az NVSZ főigazgatója megküldi a kifogástalan életvitel ellenőrzés kezdeményezőjének.

## 5. Megbízhatósági vizsgálat

- 10. §** A megbízhatósági vizsgálatot (a továbbiakban: vizsgálat) elrendelő határozat tartalmazza
- a) a védett állomány vizsgálatával érintett tagja vagy tagjai személyazonosító adatait és szolgálati helyét,
  - b) a vizsgálat kezdő és befejező időpontját év, hónap, nap megjelöléssel, valamint
  - c) a megelőző egy éven belüli ellenőrzés időpontját és időtartamát.

- 11. §** (1) A vizsgálat végrehajtásról szóló részletes terv tartalmazza:
- a) a védett állomány vizsgálatával érintett tagja nevét, szervezeti egységének megnevezését, beosztását, illetve munkakörét,
  - b) a vizsgálat végrehajtásának indokát,
  - c) a vizsgálat során alkalmazni kívánt módszer részletes leírását,
  - d) a kialakítani tervezett élethelyzet leírását a tényállás és a helyszín részletes bemutatásával,
  - e) a vizsgálat tervezett időpontját, helyét,
  - f) a vizsgálatot végzők nevét és rendfokozatát,
  - g) a vizsgálatot végzők részletes feladatait,
  - h) a végrehajtás dokumentálásának módját,
  - i) a vizsgálat befejezését követő tájékoztatás érdekében a vizsgálatot érintett személyek felett munkáltatói jogkört gyakorló személyek nevét, beosztását.
- (2) Ha a vizsgálat során alkalmazott módszerként a vizsgálatot végző személy szabálysértés vagy bűncselekmény elkövetését tervezi, akkor a részletes terv tartalmazza annak indokát és az elkövetési magatartás részletes leírását.

- 12. §** (1) A vizsgálat érdekében kialakítandó élethelyzetnek olyannak kell lennie, hogy az a vizsgálatlal érintett személy intézkedési, eljárási kötelezettségét vonja maga után. A kialakított élethelyzet nem korlátozhatja a vizsgálatlal érintett személy döntési szabadságát az intézkedés módjának, az eljárás rendjének megválasztásában.
- (2) A vizsgálat helyszínének és módszerének megválasztása nem akadályozhatja a vizsgálatlal érintett személy kötelezettségeinek, feladatainak teljesítését.
- (3) A vizsgálat módja nem járhat a vizsgálat alá vont személy megalázásával, becsületének, jó hírnevének sérelmével, a vizsgálat alá vont személy továbbá mások életének, testi épségének veszélyeztetésével.
- (4) A vizsgálat nem veszélyeztetheti más hatóság eljárását.
- 13. §** Ha a védett állomány tagjának állományviszonya a vizsgálat ideje alatt bármilyen okból megszűnik, a vizsgálatot határozattal be kell fejezni.

## 6. Záró rendelkezések

- 14. §** (1) Ez a rendelet 2011. január 1-jén lép hatályba.
- (2) E rendelet rendelkezéseit a hatálybalépését követően indult ügyekben kell alkalmazni.
- (3) A Rendvédelmi Szervek Védelmi Szolgálatának elnevezése Nemzeti Védelmi Szolgálatra változik.
- (4) Az NVSZ látja el a Rendvédelmi Szervek Védelmi Szolgálatának az e rendelet hatálybalépését megelőzően hatályos jogszabályi rendelkezések szerinti feladat- és hatásköreit, továbbá folytatja le az e rendelet hatálybalépését megelőzően a Rendvédelmi Szervek Védelmi Szolgálat előtt indult, az e rendelet hatálybalépésekor folyamatban lévő eljárásokat.
- 15. §** (1) A biztonsági okmányok védelmének rendjéről szóló 86/1996. (VI. 14.) Korm. rendelet 1. számú melléklet III. rész 1. Személyi és jogosultságot igazoló okmányok pont 1.37. alpontjában a „Rendvédelmi Szervek Védelmi Szolgálatának” szövegrész helyébe a „Nemzeti Védelmi Szolgálat” szöveg lép.
- (2) A fegyverekről és lőszeréről szóló 253/2004. (VIII. 31.) Korm. rendelet 26. § (5) bekezdésében az „a Rendvédelmi Szervek Védelmi Szolgálat” szövegrész helyébe az „a Nemzeti Védelmi Szolgálat” szöveg lép.
- (3) A Szervezett Bűnözés Elleni Koordinációs Központról szóló 305/2006. (XII. 23.) Korm. rendelet 13. § (3) bekezdésében a „Rendvédelmi Szervek Védelmi Szolgálatának (a továbbiakban: RSZVSZ) vezetője” szövegrész helyébe a „Nemzeti Védelmi Szolgálat (a továbbiakban: NVSZ) főigazgatója” szöveg, 13. § (4) bekezdésében az „RSZVSZ” szövegrész helyébe az „NVSZ” szöveg, 13. § (5) bekezdésében az „RSZVSZ” szövegrész helyébe az „NVSZ” szöveg lép.
- 16. §** Hatályát veszti
- a) a Rendvédelmi Szervek Védelmi Szolgálatáról szóló 49/1995. (V. 4.) Korm. rendelet, valamint
- b) az egyes miniszterek, valamint a Miniszterelnökséget vezető államtitkár feladat- és hatásköréről szóló 212/2010. (VII. 1.) Korm. rendelet 40. § (1) bekezdés c) pontjában az „és a Rendvédelmi Szervek Védelmi Szolgálatát” szövegrész.

*Orbán Viktor* s. k.,  
miniszterelnök

## 1. melléklet a 293/2010. (XII. 22.) Korm. rendelethez

**ADATLAP****a hivatásos szolgálati viszonyt létesítő személy kifogástalan életvitele ellenőrzéséhez**

<i>I. A jelentkező személyi adatai</i>	
Családi neve:	
Utóneve:	
Előző neve (születési név):	
Születési helye (helység, ország, ha nem Magyarország)	
Születési ideje (év, hó, nap)	
Anyja születési neve:	
Állampolgársága:	
Állandó lakhelye (irányítószámmal):	
Tartózkodási helye (irányítószámmal):	
Lakás telefon (körzetszámmal):	
Munkahelyi telefon (körzetszámmal):	
Mobil telefon:	
E-mail cím:	

<i>II. Családi állapotra vonatkozó adatok</i>	
Családi állapota:	nőtlen – hajadon házas – élettársi kapcsolat elvált – özvegy

<i>III. A jelentkezővel közös háztartásban élő hozzátartozók adatai</i>	
Neve:	
Kapcsolat jellege (rokonsági foka):	
Együttélés kezdete:	
Neve:	
Kapcsolat jellege (rokonsági foka):	
Együttélés kezdete:	
Neve:	
Kapcsolat jellege (rokonsági foka):	
Együttélés kezdete:	
Neve:	
Kapcsolat jellege (rokonsági foka):	
Együttélés kezdete:	
Neve:	
Kapcsolat jellege (rokonsági foka):	
Együttélés kezdete:	

<i>IV. A jelentkező korábbi munkahelyeire vonatkozó adatok (5 évre visszamenőleg)</i>		
Munkahely cégszerű elnevezése és címe:		
Munkaköre (ha több volt, akkor az utolsó):		
Munkaviszony tartama:	Kezdete:	Vége:
Munkahely cégszerű elnevezése és címe:		
Munkaköre (ha több volt, akkor az utolsó):		
Munkaviszony tartama:	Kezdete:	Vége:
Munkahely cégszerű elnevezése és címe:		
Munkaköre (ha több volt, akkor az utolsó):		
Munkaviszony tartama:	Kezdete:	Vége:

V. A jelentkező gazdasági érdekeltségére vonatkozó adatok	
Gazdasági társaság (vállalkozás) neve:	
Formája, cégszáma:	
Címe:	
Tulajdonos és tulajdoni hányad:	
Társaságban való részvétel formája:	
Gazdasági társaság (vállalkozás) neve:	
Formája, cégszáma:	
Címe:	
Tulajdonos és tulajdoni hányad:	
Társaságban való részvétel formája:	

VI. A jelentkező jövedelmi és vagyoni viszonyaira vonatkozó adatok	
A jelentkezőnek a jelentkezést megelőző egy évben szerzett jövedelmei:	Munkajövedelem Befektetésből származó jövedelem Gazdasági társaságból származó jövedelem Szociális vagy munkanélküli ellátás Ösztöndíj Egyéb forrás (pl. vagyon értékesítés, jogdíj) Eltartott
A jelentkezést megelőző egy év havi netto átlagos jövedelme:	
A jelentkező tulajdonában lévő ingatlanok, ingatlanrészek:	
Tulajdonában lévő jelentősebb (legalább 300 000 Ft) értékű ingóságok és vagyoni értékű jogok:	
Jelentősebb (300 000 Ft-ot meghaladó) hitelállomány, kölcsön tartozások összege:	

VII. A jelentkező büntető és szabálysértési előéletére vonatkozó adatok	
1. Indult-e ellene a jelentkezése keltétől számított 15 éven belül olyan büntetőeljárás, amely büntetéssel vagy intézkedéssel fejeződött be?	igen – nem
amennyiben igen, bűncselekmény megnevezése:	
az elkövetés ideje:	
az eljáró bíróság megnevezése:	
büntetés mértéke:	
az ítélet kelte:	
mentesülés időpontja:	
a mennyiben igen, bűncselekmény megnevezése:	
az elkövetés ideje:	
az eljáró bíróság megnevezése:	
büntetés mértéke:	
az ítélet kelte:	
mentesülés időpontja:	
2. Áll-e jelenleg büntetőeljárás alatt?	igen – nem
Az eljárás alapjául szolgáló bűncselekmény megnevezése és az elkövetés ideje:	
Eljáró bíróság (ügyszség, nyomozóhatóság):	

Az eljárás jelentkezéskori szakasza: Az eljárás során hozott érdemi határozat, végzés, ítélet tartalma, kelte:	nyomozati – ügyészi – bírói szak
3. A jelentkezést megelőző két éven belül szabálysértés miatt kapott-e pénzbírságot? Az elkövetett szabálysértés: Eljáró szerv: Ha igen, bírság befizetés megtörtént-e:	igen – nem (helyszíni bírságot figyelmen kívül kell hagyni)  igen – még nem – elzárásra változtatták
Az elkövetett szabálysértés: Eljáró szerv: Ha igen, bírság befizetés megtörtént-e:	  igen – még nem – elzárásra változtatták
Az elkövetett szabálysértés: Eljáró szerv: Ha igen bírság befizetés megtörtént-e:	  igen – még nem – elzárásra változtatták

VIII. A jelentkező szabadidős szokásaira vonatkozó adatok	
Rendszeresen gyakorolt szabadidős tevékenység (sport, kulturális, egyéb hobbi):	
Rendszeresen látogatott szórakozóhelyek rendszeresség megjelölésével (havi, heti, napi gyakoriság):	

A jelentkező nyilatkozata:

Hozzájárulok, hogy az adatlapon szereplő adataim valóságát, az életvitelemet, jövedelmi és vagyoni viszonyaimat, életkörülményeimet, lakó és családi környezetemet a fegyveres szervek hivatásos állományú tagjainak szolgálati viszonyáról szóló 1996. évi XLIII. törvény 37/A–37/C. § alapján elrendelt ellenőrzés során megvizsgálják.

....., 20.....-n

.....  
jelentkező

Az adatlapot kitöltve átvettem:

Dátum: .....

.....  
fegyveres szerv képviselője

### **A Kormány 294/2010. (XII. 22.) Korm. rendelete az Új Magyarország Vidékfejlesztési Program keretében a LEADER helyi akciócsoportok részére nyújtandó működési előlegről szóló 220/2009. (X. 8.) Korm. rendelet módosításáról**

A Kormány a mezőgazdasági, agrár-vidékfejlesztési, valamint halászati támogatásokhoz és egyéb intézkedésekhez kapcsolódó eljárás egyes kérdéseiről szóló 2007. évi XVII. törvény 81. § (1) bekezdés a) pontjában kapott felhatalmazás alapján, az Alkotmány 35. § (1) bekezdés b) pontjában meghatározott feladatkörében eljárva, a következőket rendeli el:

- 1. §** Az Új Magyarország Vidékfejlesztési Program keretében a LEADER helyi akciócsoportok részére nyújtandó működési előlegről szóló 220/2009. (X. 8.) Korm. rendelet 5. § (5) és (6) bekezdésében a „2010. december 31-ig” szövegrész helyébe a „2011. december 31-ig” szöveg lép.

2. § Ez a rendelet a kihirdetését követő napon lép hatályba, és a hatálybalépését követő napon hatályát veszti.

Orbán Viktor s. k.,  
miniszterelnök

## **A Kormány 295/2010. (XII. 22.) Korm. rendelete a terrorizmust elhárító szerv kijelöléséről és feladatai ellátásának részletes szabályairól**

A Kormány a Rendőrségről szóló 1994. évi XXXIV. törvény 100. § (1) bekezdésének h) pontjában kapott felhatalmazás alapján, az Alkotmány 35. § (1) bekezdésének b) pontjában meghatározott feladatkörében eljárva a következőket rendeli el:

### **1. A Terrorelhárítási Központ jogállása, szervezete, irányítása és vezetése**

1. § (1) A Kormány a Rendőrségről szóló 1994. évi XXXIV. törvényben (a továbbiakban: Rtv.) meghatározott terrorizmust elhárító szervként a Terrorelhárítási Központot (a továbbiakban: TEK) jelöli ki. A TEK székhelyét az 1. melléklet állapítja meg.
- (2) A TEK országos illetékességű, önállóan működő és gazdálkodó költségvetési szerv.
- (3) A TEK-nek az Rtv. 4/A. § (2) bekezdése alapján létrehozott kirendeltségeit, valamint azok székhelyeit az 1. melléklet állapítja meg.
2. § (1) A TEK-et vezető főigazgató
- a) felelős a TEK feladatainak eredményes ellátásáért és a működés törvényességéért,
- b) adatvédelmi tevékenysége körében köteles olyan technikai, szervezési, eljárási intézkedéseket tenni, olyan ellenőrzési rendszert kialakítani, amely biztosítja az adatvédelmi követelmények teljesülését, továbbá köteles gondoskodni az adatállomány fizikai sérülés, megsemmisülés elleni védelméről, a rendszerben alkalmazott adatkezelési eljárások és az adatállományok biztonságáról, valamint az illetéktelen hozzáférés elleni védelemről.
- (2) A főigazgatót a főigazgató-helyettes általános hatáskörrel helyettesíti.

### **2. A TEK feladatainak ellátása**

3. § (1) A TEK az Rtv. 7/E. § (1) bekezdés a) és c) pontjában, valamint (2)–(4) bekezdésében meghatározott feladatok ellátása érdekében
- a) elemzi és értékeli a Magyar Köztársaság terrorfenyegetettségének helyzetét,
- b) szervezi és koordinálja a terrorcselekmények megelőzését és elhárítását végző szervek – kivéve a katonai nemzetbiztonsági szolgálatok és az Információs Hivatal – tevékenységét, ellátja a Terrorellenes Koordinációs Bizottság működésével kapcsolatos előkészítő, végrehajtó és adminisztrációs feladatokat,
- c) részt vesz a kritikus infrastruktúrák védelmére vonatkozó nemzeti program kidolgozásában, a veszélyeztetettség értékelésében és biztonsági intézkedési tervek kidolgozásában, továbbá külön szerződés alapján ellátja a terrorveszélyeztetettség szempontjából jelentős, kritikus infrastruktúrák védelmét,
- d) végzi a védett személyek és a kijelölt létesítmények védelméről szóló kormányrendeletben meghatározottak szerint a köztársasági elnök és a miniszterelnök védelmét, ennek keretében
- da) személy-, valamint létesítményvédelmi feladatainak ellátása során irányítja a feladatok előkészítését és végrehajtását, valamint az általános rendőrségi feladatokat ellátó szerv tűzseresz szolgálati ágának szakegységeivel együttműködve végzi a személy- és létesítményvédelmi feladatkörében felmerülő tűzsereszeti feladatokat, a robbantással fenyegetett helyszínek átvizsgálását,
- db) végzi a Magyar Köztársaság érdekei szempontjából jelentős – a köztársasági elnök és a miniszterelnök részvételével megtartott – rendezvények biztosításához kapcsolódó feladatok előkészítését és végrehajtását,

- dc) együttműködik a személy- és létesítményvédelmi feladatok biztosításban érdekelt és a biztosítás végrehajtásában közvetlenül érintett hazai, valamint külföldi szervezetekkel,
  - de) nemzeti kapcsolattartó szervként – a Köztársasági Őrezredet érintő feladat esetén a Köztársasági Őrezred bevonásával – ellátja a közéleti személyiségek védelmére szolgáló Európai Hálózat tevékenységével kapcsolatos feladatokat,
  - e) személyvédelmi feladatai körében együttműködik az általános rendőrségi feladatokat ellátó szerv személyvédelmi feladatokat ellátó szerveivel, ennek végrehajtása során szakmailag koordinálja az ezzel kapcsolatos feladatok előkészítését és végrehajtását,
  - f) felkérésre végrehajthatja a kiadási és átadási letartóztatásban lévő személyek államhatárig vagy külföldről Magyarországra történő kísérésével, valamint az elítélt személyek Magyarországon keresztül történő átszállításával kapcsolatos rendvédelmi feladatokat,
  - g) törvény, az Európai Unió kötelező jogi aktusa, nemzetközi szerződés vagy viszonyosság alapján együttműködik külföldi terrorizmust elhárító szervvel, külföldi és nemzetközi rendvédelmi szervvel,
  - h) a nemzetközi kötelezettségek végrehajtása érdekében együttműködik a Külügyminisztériummal, ennek keretében koordinálja az e kötelezettségvállalásokból eredő gyakorlati feladatok teljesítését, különösen a magyarországi helyszíni elfogó gyakorlatok megszervezését,
  - i) feladatkörében eljárva közreműködik az Európai Unió különleges intervenciók egységével való együttműködés keretében a bűnüldöző szervek nemzetközi együttműködéséről szóló törvényben, valamint az Európai Unió tagállamaival folytatott bűnügyi együttműködéséről szóló törvényben meghatározott segítségnyújtás végrehajtásában,
  - j) ellátja a Belügyminisztérium ügyeleti tevékenységét.
- (2) A TEK az Rtv. 7/E. § (1) bekezdés b) pontja alapján végzi a nyomozó hatóságok, az ügyészség, továbbá a rendvédelmi szervek felkérésére
- a) a bűncselekmény elkövetésével gyanúsítható fegyveres vagy felfegyverkezett személyek elfogását,
  - b) a személy elleni erőszakos bűncselekmények megszakítását, valamint
  - c) az ön- vagy közveszélyes állapotban lévő személyek elfogását.

### 3. Záró rendelkezések

- 4. §**
- (1) Ez a rendelet 2011. január 1-jén lép hatályba.
  - (2) Hatályát veszti a Terrorelhárítási Központról szóló 232/2010. (VIII. 19.) Korm. rendelet (a továbbiakban: R.) 1–10. §-a, 13–17. §-a és 1–3. melléklete.
  - (3) Az R. 2011. január 2-án veszti hatályát.

*Orbán Viktor s. k.,*  
miniszterelnök

#### 1. melléklet a 295/2010. (XII. 22.) Korm. rendelethez

- 1. A rendőrség terrorizmust elhárító szervének székhelye:  
Terrorelhárítási Központ, Budapest
- 2. A rendőrség terrorizmust elhárító szervének kirendeltségei és azok székhelyei:
  - 2.1. Győri Osztály, Győr
  - 2.2. Miskolci Osztály, Miskolc
  - 2.3. Paksi Osztály, Paks
  - 2.4. Győri Iroda, Győr
  - 2.5. Miskolci Iroda, Miskolc
  - 2.6. Nyíregyházi Iroda, Nyíregyháza
  - 2.7. Pécsi Iroda, Pécs
  - 2.8. Szegedi Iroda, Szeged



**A Kormány 296/2010. (XII. 22.) Korm. rendelete  
a kutatás-fejlesztési és technológiai innovációs projektek közfinanszírozású támogatásáról szóló  
146/2010. (IV. 29.) Korm. rendelet módosítása**

A Kormány a kutatás-fejlesztésről és a technológiai innovációról szóló 2004. évi CXXXIV. törvény 34. § a) és c) pontjában, az államháztartásról szóló 1992. évi XXXVIII. törvény 124. § (2) bekezdés zsa) pontjában, a 4–8. § tekintetében a Kutatási és Technológiai Innovációs Alapról szóló 2003. évi XC. törvény 17. § a) pontjában kapott felhatalmazás alapján, az Alkotmány 35. § (1) bekezdés b) pontjában meghatározott feladatkörében eljárva a következőket rendeli el:

- 1. §** A kutatás-fejlesztési és technológiai innovációs projektek közfinanszírozású támogatásáról szóló 146/2010. (IV. 29.) Korm. rendelet (a továbbiakban: R.) 22. § (2) bekezdése a következő d) ponttal egészül ki:  
*[A bizottságnak a pályaművel kapcsolatos döntési javaslata az alábbi lehet:]*  
„d) a pályamű támogatása a pályázó által teljesítendő előfeltételek mellett.”
- 2. §** Az R. 42. §-a a következő (5) bekezdéssel egészül ki:  
„(5) A pályázatkezelő a szakmai beszámoló értékeléséhez szakértőt vehet igénybe. A szakértőre a 19. § (2) bekezdését és a 23. § (1)–(3) és (5) bekezdéseit megfelelően alkalmazni kell.”
- 3. §** Az R. 54. § (3)–(4) bekezdése helyébe a következő rendelkezés lép:  
„(3) A monitoring bizottság tagját és elnökét a döntéshozó kéri fel.  
(4) A monitoring bizottság elnökére és tagjára e kormányrendelet szakértőkre vonatkozó 19. § (2) bekezdését és a 23. § (1)–(3) bekezdéseit megfelelően alkalmazni kell. A monitoring bizottság tagja és elnöke köteles összeférhetlenségi és titoktartási nyilatkozatot tenni a bizottság által vizsgált minden egyes pályamű vonatkozásában.”
- 4. §** Az R. 59. §-a helyébe a következő rendelkezés lép:  
„59. § A Kutatási és Technológiai Innovációs Alapot (a továbbiakban: Alap) a fejlesztéspolitikáért felelős miniszter (a továbbiakban: miniszter) az általa megbízott kezelő szerv útján működteti.”
- 5. §** Az R. a következő 59/A. §-sal egészül ki:  
„59/A. § A kezelő szerv az államháztartásról szóló 1992. évi XXXVIII. törvény (a továbbiakban: Áht.) 54/A. §-ában meghatározott feladatok mellett ellátja a szakmai döntés-előkészítő feladatokat.”
- 6. §** Az R. 65. § (2) bekezdése helyébe a következő rendelkezés lép:  
„(2) A kezelő szerv az Alap tárgyévi felhasználására vonatkozó tervét az érintett miniszterek, államigazgatási szervek vezetői és a Magyar Tudományos Akadémia elnöke bevonásával a tárgyévet megelőző évben a központi költségvetés tervezésével összhangban készíti el. A felhasználási tervet a kezelő szerv vezetője – az éves költségvetési törvény parlamenti elfogadását követően – terjeszti a miniszter elé.”
- 7. §** (1) Az R. 60. § (1) és (3) bekezdésében, 61. § (1) bekezdés a) pontjában, 61. § (2) bekezdés első mondatában, 61. § (2) bekezdés a) és f) pontjában, 62. § (1) és (2) bekezdésében, 64. § (3) bekezdésében, 66. § (1) és (2) bekezdésében, 67. §-ában, 68. § (1) és (2) bekezdésében, valamint 69. § (1) és (2) bekezdésében a „Hivatal” szövegrész helyébe a „kezelő szerv” szöveg lép.  
(2) Az R. 60. § (3) bekezdésében a „nem adhatja át” szövegrész helyébe a „személyesen köteles ellátni” szöveg lép.  
(3) Az R. 61. § (1) bekezdésében az „az alábbi” szövegrész helyébe az „– az Áht. 54/A. §-ában meghatározott feladatok kivételével – különösen az alábbi” szöveg lép.  
(4) Az R. 61. § (1) bekezdés b) pontjában a „Hivatalnak” szövegrész helyébe a „kezelő szervnek” szöveg lép.  
(5) Az R. 62. § (1) bekezdésében, 66. § (2) bekezdésében és 68. § (2) bekezdésében az „elnöke” szövegrész helyébe a „vezetője” szöveg lép.  
(6) Az R. 40. § (3)–(5) bekezdésében a „fejezetet irányító szerv” szövegrész helyébe a „döntéshozó” szöveg lép.

- 8. §** (1) Hatályát veszti az R. 65. § (1) bekezdése.
- (2) Hatályát veszti az R. 65. § (3) bekezdésében az „a Tanáccsal egyetértésben” szövegrész, 68. § (2) bekezdésében a „vagy a Tanács elnöke” szövegrész és 69. § (1) bekezdésében az „a Tanács véleményének megismerését követően” szövegrész.
- 9. §** Ez a rendelet 2011. január 1-jén lép hatályba, és a hatálybalépését követő napon hatályát veszti.

*Orbán Viktor* s. k.,  
miniszterelnök

## V. A Kormány tagjainak rendeletei

### **A belügyminiszter 7/2010. (XII. 22.) BM rendelete a szabálysértésekről szóló 1999. évi LXIX. törvény végrehajtásáról szóló 11/2000. (II. 23.) BM rendelet módosításáról**

A szabálysértésekről szóló 1999. évi LXIX. törvény 167. § (7) bekezdésében foglalt felhatalmazás alapján, az egyes miniszterek, valamint a Miniszterelnökséget vezető államtitkár feladat- és hatásköréről szóló 212/2010. (VII. 1.) Korm. rendelet 37. § o) pontjában meghatározott feladatkörömben eljárva a következőket rendelem el:

1. § A szabálysértésekről szóló 1999. évi LXIX. törvény végrehajtásáról szóló 11/2000. (II. 23.) BM rendelet melléklete az 1. melléklet szerint módosul.
2. § Ez a rendelet 2011. január 1-jén lép hatályba.

*Dr. Pintér Sándor s. k.,*  
belügyminiszter

#### *1. melléklet a 7/2010. (XII. 22.) BM rendelethez*

1. A szabálysértésekről szóló 1999. évi LXIX. törvény végrehajtásáról szóló 11/2000. (II. 23.) BM rendelet (a továbbiakban: R.) Mellékletének 15–19. pontja helyébe a következő rendelkezések lépnek:  
„15. Az önkormányzati szabálysértési hatóságok a nyomtatvány számítógépes programmal, vagy papíralapon történő kitöltésével készítik el az adatszolgáltatásukat. A számítógépes programmal kitöltött nyomtatványt elektronikus úton, a papíralapon kitöltött nyomtatványt kézbesítő útján minden év január 15. napjáig felterjesztik a megyei (fővárosi) kormányhivatalnak, egy kinyomatott példányát irattárazzák.  
16. A felterjesztett, kitöltött nyomtatványok I. és II. táblája alapján a megyei (fővárosi) kormányhivatal számítógépes programmal külön-külön összesíti a községi önkormányzati szabálysértési hatóságok, valamint a városi (megyei jogú városi) önkormányzati szabálysértési hatóságok adatszolgáltatását.  
17. A megyei kormányhivatal számítógépes programmal háromféle összesítést készít. Külön összesíti a községi szabálysértési hatóságok tevékenységének adatait, és külön összesíti a városi (megyei jogú városi) szabálysértési hatóságok jelentéseit, végül az összes önkormányzati szabálysértési hatóságra vonatkozóan (községi és városi adatok együtt) készít megyei összesítést. A Fővárosi Kormányhivatal a fővárosi kerületi (kerületközi) szabálysértési hatóságok adatairól készít számítógépes programmal összesítést.  
18. A megyei (fővárosi) kormányhivatal a számítógépes programmal összesített adatokat, elektronikus úton, minden év január 31-ig a Belügyminisztériumnak terjeszti fel.  
19. Az önkormányzati szabálysértési ügyintézés adatszolgáltatásához kapcsolódóan továbbra is jelenteni kell a 18. pontban írt határidőig a közterület-felügyelők, valamint a helyi önkormányzat képviselő-testülete hivatala erre felhatalmazott ügyintézője helyszíni bírságolásának ügyfajtánkénti és összesített adatait.”

2. Az R. Mellékletében az I. tábla helyébe a következő tábla lép:

„I. tábla

**Önkormányzati szabálysértési ügyintézés**

.....év

**ÖSSZEFOGLALÓ ADATOK**

1. Tárgyévben beérkezett feljelentések (ügyek) száma összesen	
2. Tárgyévben feljelentett személyek száma összesen	
3. Áttétel más szervhez (Sztv. 40. §)	
4. Megszüntetések száma összesen	
5. Ebből: – szabálysértés hiánya [Sztv. 84. § (1) bek. a) pont]	
6. – bizonyíték hiánya stb. [Sztv. 84. § (1) bek. b) pont]	
7. – egyéb ok miatt	
8. Figyelmeztetések száma összesen	
9. Pénzbírságot kiszabó határozatok száma	
10. Kifogások száma	
11. Elfogadva – visszavonással	
12. – módosítással	
13. Elkésett, nem jogosult kifogás, elutasítás [Sztv. 90. § (1) bek.]	
14. Bírósághoz áttett kifogások száma	
15. Panaszok száma a szabálysértési hatóság határozata ellen (Sztv. 86. §)	
16. Elfogadott panaszok száma	
17. Ügyési intézkedések száma az el nem fogadott panasz alapján	
18. Bíróság intézkedése a kifogás alapján (Sztv. 93. §)	
19. Bíróság határozata a kifogás elbírálásáról (Sztv. 94. §)	
20. Ebből: – határozat hatályban tartása, kifogás elutasítása	
21. – határozat megváltoztatása	
22.	
23. Adók módjára történő behajtások száma	
24. Közérdekű munkára átváltoztató határozatok száma	
25. Bíróság által elzárásra átváltoztatott bírságolások száma	
26. Letöltött elzárások száma	
27. Végrehajtás mellőzése méltányosságból [Sztv. 116. § (2) bek. a) pont]	
28. Feljelentett fiatalkorúak száma	
29. Feljelentett külföldiek száma	
30. Fennálló hátralék a kiszabott pénzbírság %-ában összesen	

„



Szabálysértési ügyfajták	Tárgyévben beírtak (ügyek száma)	Tárgyévben fejleltett személyek száma	Áttétel más szervhez	Megszüntetés száma	Ebből		Figyelmeztetés száma	Pénzbírságot kiszabó határozatok száma	Elbírt ügyekben szereplő személyek száma mindössz.	Bírságot		Kiszabott pénzbírság összege (Ft)	Átlaga 13/9	Fennálló hátralék a kiszabott pénzbírság százállékában
					szabálysértés hiánya	bizonyíték hiánya				fiatalkorú állampolgár	külföldi			
	1	2	3	4	5	6	7	9	10	11	12	13	14	15
Építési szabálysértések (R. 136–140. §)														
A közközmű törvényben meghatározott kötelezettségek megszegése (R. 141. §)														
Önkormányzati rendeletekben megállapított szabálysértések														
Egyéb, fel nem sorolt szabálysértések														
<b>Összesen</b>														

"

\_\_\_\_\_

**A belügyminiszter 8/2010. (XII. 22.) BM rendelete  
a polgári nemzetbiztonsági szolgálatok hivatásos állományú tagjai szolgálati viszonyának  
létesítéséről, tartalmáról és megszüntetéséről szóló 1/1997. (II. 26.) TNM rendelet módosításáról**

A fegyveres szervek hivatásos állományú tagjainak szolgálati viszonyáról szóló 1996. évi XLIII. törvény 342. § (2) bekezdésének 1. pontjában kapott felhatalmazás alapján – figyelemmel a nemzetbiztonsági szolgálatokról szóló 1995. évi CXXV. törvény 20. §-ának (3) bekezdésére –, az egyes miniszterek, a Miniszterelnökséget vezető államtitkár feladat- és hatásköréről szóló 212/2010. (VII. 1.) Korm. rendelet (a továbbiakban: Kr.) 117. § a) pontjában foglalt feladatkörében eljáró külügyminiszterrel egyetértésben, a Kr. 37. § e) és a 39. § (1) bekezdés d) pontjában foglalt feladatkörömben eljárva a következőket rendelem el:

- 1. §** A polgári nemzetbiztonsági szolgálatok hivatásos állományú tagjai szolgálati viszonyának létesítéséről, tartalmáról és megszüntetéséről szóló 1/1997. (II. 26.) TNM rendelet (a továbbiakban: R.) 1. §-a helyébe a következő rendelkezés lép:  
„1. § A rendelet hatálya kiterjed az Információs Hivatalra, az Alkotmányvédelmi Hivatalra és a Nemzetbiztonsági Szakszolgálatra (a továbbiakban együtt: Hivatalok), valamint a Hivatalok hivatásos állományú tagjaira (a továbbiakban: ht. állomány tagja).”
- 2. §** Az R. 11. § (3) bekezdésének helyébe a következő rendelkezés lép:  
„(3) A Hivatalok közötti áthelyezésre az átadó és a fogadó szerv illetékes parancsnokának egyetértésével a főigazgatók, illetve a miniszterek intézkedésével kerülhet sor.”
- 3. §** Az R. 14. §-a helyébe a következő rendelkezés lép:  
„14. § (1) A miniszter a ht. állomány tagját – beleegyezésével – az érintett főigazgató előzetes tájékoztatásával a Hszt. 43/B. §-ban felsorolt szervekhez határozott vagy határozatlan időre, meghatározott feladat vagy munkakör ellátására, szolgálatteljesítésre berendelheti.  
(2) A ht. állomány tagja az Nbtv.-ben meghatározott vagy azokkal összefüggésben álló feladatok végrehajtása céljából rendelhető be az (1) bekezdésben meghatározott szervekhez.  
(3) Az (1) bekezdésben meghatározott szervekhez az rendelhető be, aki rendelkezik a berendelés helyén betöltendő beosztáshoz, munkakörhöz szükséges iskolai végzettséggel, szakképesítéssel és szakirányú nemzetbiztonsági végzettséggel.”
- 4. §** Az R. 17. §-a helyébe a következő rendelkezés lép:  
„17. § A berendelt  
a) felett a munkáltatói jogköröket – a kinevezés és felmentés kivételével – a foglalkoztató szerv gyakorolja,  
b) feladatait a munkaköri leírásban foglaltak, valamint a foglalkoztató szerv vezetőjének utasításai szerint teljesíti,  
c) feladatai teljesítése során a belső rendelkezések és a foglalkoztató szerv munkarendjének betartásával jár el.”
- 5. §** Az R. 18. § (2) bekezdésének helyébe a következő rendelkezés lép:  
„(2) A ht. állomány berendelt tagjának az (1) bekezdésben meghatározottakon túl jutalom adható a vonatkozó jogszabályokban és belső rendelkezésekben meghatározott szabályok szerint. A jutalom mértékét a foglalkoztató szerv vezetője határozza meg.”
- 6. §** Az R. 20. §-a helyébe a következő rendelkezés lép:  
„20. § A miniszter – az érintett főigazgató előzetes tájékoztatásával – megszünteti a berendelést, ha  
a) megszüntetése a szolgálat érdekében vagy elnyert pályázat miatt szükségessé vált;  
b) a berendelt olyan fegyelemsértést követett el, amely várhatóan a szolgálati viszonyt vagy a rendfokozatot érintő felelősségre vonást von maga után, illetve ha a berendelt a fegyelemsértés jellegénél fogva a beosztás további ellátására érdemtelenné vált;  
c) a berendelés időtartama lejárt és a berendelés meghosszabbítására nem kerül sor;  
d) a berendelés célja, illetve a berendelt feladatköre megszűnt;  
e) a berendelt a beosztásával járó kötelezettségeit nem teljesíti, illetőleg nem felel meg a vele szemben támasztott követelményeknek, vagy egészségi állapota olyan mértékben megromlott, hogy az nem teszi lehetővé a beosztás további ellátását;  
f) a miniszter és a berendelt között erre vonatkozóan megegyezés született.”



- 7. §** Az R. 35. §-a a következő (2) bekezdéssel egészül ki:  
„(2) A Hszt. 56. § (6) bekezdésében meghatározott esetben a hivatásos szolgálatra alkalmatlanná válás miatt az állományilletékes parancsnok  
a) a büntetőeljárásban hozott jogerős ítélet (ítéleti értesítő) kézhezvételét követően, vagy  
b) a kifogástalan életvitel ellenőrzés befejezéséről szóló indokolt határozat kézhezvételét követően, amennyiben a kifogásolható életvitelt megállapítja, haladéktalanul intézkedik a szolgálati viszony megszüntetésére.”
- 8. §** Az R. 39. § (1) bekezdése helyébe a következő rendelkezés lép:  
„(1) A szolgálati viszony megszüntetése előtt – a Hszt. 53. §-ának e)–g) pontjában, az 56. § (2) bekezdés a) pontjában meghatározott nemzetbiztonsági szempontból való alkalmatlanság megállapítása esetének, valamint az 56. § (2) bekezdés b) és c) pontjában meghatározott esetek kivételével – az érintettel személyügyi megbeszélést kell folytatni, melyen a szolgálati előjárónak és az illetékes humánpolitikai szerv megbízottjának részt kell vennie.”
- 9. §** Hatályát veszti az R. 37. §-a.
- 10. §** Ez a rendelet 2011. január 1-jén lép hatályba és 2011. január 2-án hatályát veszti.

*Dr. Pintér Sándor s. k.,*  
belügyminiszter

**A belügyminiszter 9/2010. (XII. 22.) BM rendelete  
a belügyminiszter irányítása alatt álló fegyveres szervek hivatásos állományú tagjai illetményének  
és egyéb juttatásainak megállapításáról, valamint a folyósítás szabályairól szóló  
20/1997. (III. 19.) BM rendelet és a Rendőrségnél rendszeresíthető kényszerítő eszközök típusairól  
és fajtáiról szóló 32/2009. (VIII. 19.) IRM rendelet módosításáról**

A belügyminiszter irányítása alatt álló fegyveres szervek hivatásos állományú tagjai illetményének és egyéb juttatásainak megállapításáról, valamint a folyósítás szabályairól szóló 20/1997. (III. 19.) BM rendelet (a továbbiakban: R1.) módosítása tekintetében a fegyveres szervek hivatásos állományú tagjainak szolgálati viszonyáról szóló 1996. évi XLIII. törvény 342. § (2) bekezdésének 4. pontjában foglalt felhatalmazás alapján,  
a Rendőrségnél rendszeresíthető kényszerítő eszközök típusairól és fajtáiról szóló 32/2009. (VIII. 19.) IRM rendelet (a továbbiakban: R2.) módosítása tekintetében a Rendőrségről szóló 1994. évi XXXIV. törvény 101. § (1) bekezdés m) pontjában foglalt felhatalmazás alapján,  
az egyes miniszterek, valamint a Miniszterelnökséget vezető államtitkár feladat- és hatásköréről szóló 212/2010. (VII. 1.) Korm. rendelet 37. § n) pontjában meghatározott feladatkörömben eljárva a következőket rendelem el:

- 1. §** Az R1. 19. § (1) bekezdése a következő t) és u) ponttal egészül ki:  
*[Távolléti díj számítása szempontjából rendszeres illetménypótléknak minősül:]*  
„t) a belső bűnmegelőzési és büntelődítési feladatokat ellátó szerv állománya belső ellenőrzési pótléka;  
u) a terrorizmust elhárító szerv állományának pótléka.”
- 2. §** Az R1. 47. § (2) bekezdése helyébe a következő rendelkezés lép:  
„(2) A belső bűnmegelőzési és büntelődítési feladatokat ellátó, továbbá a terrorizmust elhárító szervezet terhelik az oda berendelt hivatásos állományúak foglalkoztatásával kapcsolatban felmerülő költségek.”
- 3. §** Az R1. 49. § (1) bekezdése helyébe a következő rendelkezés lép:  
„(1) A különleges bevetési pótlékra, a díszelgési pótlékra, a nyomozói pótlékra, az ügyeleti pótlékra, a különleges gépjárművezetői pótlékra, a kutyavezetői pótlékra, a veszélyes tűzoltó beosztás pótlékra, a veszélyes

katasztrófavédelmi beosztás pótlékra, az egyéb veszélyességi pótlékra, a közterületi pótlékra, a határrendészeti pótlékra, a belső bűnmegelőzési és bűnfelderítési feladatokat ellátó szerv állománya belső ellenőrzési pótlékára, valamint a terrorizmust elhárító szerv hivatásos állományának pótlékára jogosító beosztásokat és a pótlék mértékét a 2. számú melléklet tartalmazza.”

4. § Az R1. 1. számú melléklete helyébe az 1. melléklet lép.
5. § Az R1. 2. számú melléklete a 2. melléklet szerint módosul.
6. § Az R2. Melléklete a 3. melléklet szerint módosul.
7. § Ez a rendelet 2011. január 1-jén lép hatályba és a hatálybalépését követő napon hatályát veszti.
8. § Az R1. 1. § a) pontjában a „Rendőrség” szövegrész helyébe a „rendőrség” szöveg lép.
9. § Az R2. 1. §-ában a „Rendőrségnél” szövegrész helyébe a „rendőrségnél” szöveg lép.
10. § Hatályát veszti az R1. 19. § (1) bekezdés r) pontjában a „rendőrségi” szövegrész.

Dr. Pintér Sándor s. k.,  
belügyminiszter

1. melléklet a 9/2010. (XII. 22.) BM rendelethez  
„1. számú melléklet a 20/1997. (III. 19.) BM rendelethez

Illetménykiegészítésre jogosító szervezetek, szervezeti egységek

	A	B	C
1	Rendőrség	Katasztrófavédelem, valamint a hivatásos önkormányzati tűzoltóság	Egyéb szervek
2	50/15%-ra jogosultak		
3			– BM egyes hivatali szervezeti egységei
4			– Nemzeti Védelmi Szolgálat
5	40/20%-ra jogosultak		
6	– az Országos Rendőr-főkapitányság (a továbbiakban: ORFK) szervezeti elemei, kivéve az a) ORFK Gazdasági Főigazgatóság Gazdasági Ellátó Igazgatóság és regionális gazdasági ellátó igazgatóságok, b) ORFK Oktatási Igazgatóság, c) Zsaru Magazin – a Köztársasági Őrezred – a Nemzeti Nyomozó Iroda	– BM Országos Katasztrófavédelmi Főigazgatóság (OKF) központi szervei	– Rendőrtiszti Főiskola Távközlési Szolgálat Oktatási Főigazgatóság
7	30/15%-ra jogosultak		
8	ORFK területi besorolású szervei	OKF területi besorolású háttérintézményei	Rendészeti szakközépiskolák

9	– a megyei (fővárosi) rendőr- főkapitányság megyei illetékességű középírányító szervei – a Készenléti Rendőrség – a Repülőtéri Rendőr Igazgatóság – ORFK Oktatási Igazgatóság – ORFK Gazdasági Főigazgatóság Gazdasági Ellátó Igazgatóság és regionális gazdasági ellátó igazgatóságok – Zsaru Magazin	– Fővárosi polgári védelmi és megyei katasztrófavédelmi igazgatóság megyei illetékességű középírányító szervei	– Katasztrófavédelmi Oktatási Központ Nemzetközi Oktatási Központ
			– Rendészeti Vezetőképző és Kutatóintézet
10		– Repülőtéri Katasztrófavédelmi Igazgatóság területi feladatokat ellátó állománya	
11		– Fővárosi Önkormányzati Tűzoltó-parancsnokság megyei illetékességű középírányító szervei	
12	15/10%- ra jogosultak		
13	– a rendőrkapitányságok (kerületi, városi, vízirendészeti)	– Repülőtéri Katasztrófavédelmi Igazgatóság helyi feladatokat ellátó állománya	
14	– határrendészeti kirendeltségek		
15		– Országház Tűzoltó-parancsnokság	
16		– Katasztrófavédelem polgári védelmi kirendeltségei	
17		– Hivatásos önkormányzati tűzoltó-parancsnokságok (kerületi, városi)	

”

## 2. melléklet a 9/2010. (XII. 22.) BM rendelethez

- A belügyminiszter irányítása alatt álló fegyveres szervek hivatásos állományú tagjai illetményének és egyéb juttatásainak megállapításáról, valamint a folyósítás szabályairól szóló 20/1997. (III. 19.) BM rendelet (a továbbiakban: R1.) 2. számú melléklet I. pont 1. alpontjának nyitó szövegrészében a „Rendőrségen” szövegrész helyébe a „rendőrségen” szöveg lép.
- Az R1. 2. számú melléklet I. pont 1. alpont c) alpontjának helyébe a következő szöveg lép:  
„c) 100%-os mértékben, aki  
– az a) pontban felsoroltak kivételével a Nemzeti Nyomozó Irodánál,  
– az a) és b) pontban felsoroltak kivételével a Készenléti Rendőrség Rendészeti Igazgatóságán kivéve a Szakmai Gyakorlati Osztályok szakképesítéssel nem rendelkező próbaidős állományát,  
– a Készenléti Rendőrség Különleges Szolgálatok Igazgatósága III. Bevetési Főosztályánál, Pénzkísérő Szolgálatánál,  
– a Köztársasági Őrezred Személyvédelmi Főosztályán a Tűzserész Alosztály kivételével, valamint a Gazdasági Igazgatóság Gépjármű Osztályán (biztonsági gépkocsivezető),  
– a megyei (fővárosi) rendőr- főkapitányságok bevetési egységeinél”  
*[különleges bevetési pótlékra jogosító tevékenységet közvetlenül ellát.]*
- Az R1. 2. számú melléklet I. pont 2. alpontja helyébe a következő szöveg lép:  
„2. 100%-os mértékben, aki a Nemzeti Védelmi Szolgálat Műveleti Főosztály Akció Osztályán különleges bevetési pótlékra jogosító tevékenységet közvetlenül ellát.”
- Az R1. 2. számú melléklet III. pontjában és IX. pontjában a „Rendőrségnél” szövegrész helyébe a „rendőrségnél” szöveg lép.
- Az R1. 2. számú melléklet VII/A. pontja helyébe a következő szöveg lép:  
„A kormányrendelet 37/A. § (2) bekezdésében meghatározott veszélyes katasztrófavédelmi beosztás pótlékra jogosító beosztások:

Helyi szerveknél:

A körzeti polgári védelmi parancsnokság (kirendeltség) hivatásos állománya, a vezetői besorolásban lévők kivételével.

Területi szerveknél:

A Polgári Védelmi Felügyelőség állományából:

- a kiemelt főreferens,
- a kiemelt főelőadó,
- a főelőadó.

Tűzoltósági Felügyelőség állományából a megelőzési feladatokat ellátók kivételével:

- a kiemelt főreferens,
- a kiemelt főelőadó,
- a főelőadó.

6. Az R1. 2. számú melléklet a következő XI. és XII. ponttal egészül ki:

„XI. A Hszt. 254. § (2) bekezdés a) pontjának 13. alpontja értelmében a belső bűnmegelőzési és bűnfelderítési feladatokat ellátó szerv állománya belső ellenőrzési pótlékára jogosultak:

A Nemzeti Védelmi Szolgálatnál

a) 250%-os mértékben

- az Akció Osztály tényleges operatív műveleti feladatot ellátó hivatásos állományú tagjai,

b) 200%-os mértékben

- a főreferens,

c) 150%-os mértékben

- a kiemelt főreferens,

d) 100%-os mértékben

- a főigazgató,
- az igazgató,
- az igazgató-helyettes,
- a főosztályvezető,
- a főosztályvezető-helyettes,
- az osztályvezető.

XII. A Hszt. 254. § (2) bekezdés a) pontjának 14. alpontja szerint a terrorizmust elhárító szerv állományának pótlékára a Terrorelhárítási Központ állománya az alábbiak szerint jogosult:

a) 450%-os mértékben

- a főigazgató közvetlen alárendeltségébe tartozó, tényleges műveleti feladatot ellátó,
- a Felderítési Igazgatóság,
- a Műveleti Igazgatóság,
- a Személyvédelmi Igazgatóság,
- az Operatív Technikai-Informatikai Igazgatóság

hivatásos állományának nem vezető beosztású tagjai,

b) 300%-os mértékben

- az Ügyeleti Igazgatóság,
- hivatásos állományú tagjai,

c) 150%-os mértékben az a) és b) pontban felsoroltak kivételével a Terrorelhárítási Központ hivatásos állományú tagjai.”

7. Hatályát veszti az R1. 2. számú melléklete I. pont 1. alpontjának a) alpontjában az

a) „– a Készenléti Rendőrség Különleges Szolgálatok Igazgatósága Terrorelhárító Szolgálatánál,”

b) „– a Tolna Megyei Rendőr-főkapitányság „Neutron” bevetési osztályánál,”

szövegrész.

## 3. melléklet a 9/2010. (XII. 22.) BM rendelethez

A Rendőrségnél rendszeresíthető kényszerítő eszközök típusairól és fajtáiról szóló 32/2009. (VIII. 19.) IRM rendelet Melléklete

a) „A. Lőfegyverek, gránátvetők” pontja helyébe a következő szöveg lép:

**„A. Lőfegyverek, gránátvetők**

1. 7,65 mm-es Browning tölténnyel működő pisztolyok,
2. 7,65 mm-es Browning tölténnyel működő géppisztolyok,
3. 9 mm-es Makarov tölténnyel működő pisztolyok,
4. 9 mm-es Makarov tölténnyel működő géppisztolyok,
5. 9 mm-es Parabellum tölténnyel működő pisztolyok,
6. 9 mm-es Parabellum tölténnyel működő géppisztolyok,
7. 7,62 mm-es 43M tölténnyel működő gépkarabélyok,
8. 7,62 mm-es 39M tölténnyel működő mesterlövő puskák,
9. 7,62 mm-es 39M tölténnyel működő géppuskák,
10. 7,62 mm-es 39M tölténnyel működő toronygéppuskák,
11. 12,7 mm-es tölténnyel működő mesterlövő puskák,
12. 14,5 mm-es tölténnyel működő toronygéppuskák,
13. 5,56 mm-es .223-as tölténnyel működő gépkarabélyok,
14. 7,62×51 mm-es NATO tölténnyel működő puskák, mesterlövő puskák,
15. .308-as kaliberű tölténnyel működő puskák, mesterlövő puskák,
16. .338-as kaliberű tölténnyel működő mesterlövő puskák,
17. .45-ös kaliberű tölténnyel működő pisztolyok,
18. 12-es kaliberű előágytáras ismétlő vagy öntöltő (félautomata) sörétes puskák,
19. Kézi könnygázgránát-vető,
20. Kézi gránátvető 40 mm-es gránátokhoz,
21. Gépjárműre szerelt automata könnygázgránát-vető,
22. Kézi páncélelhárító gránátvető.”

b) „F. Lőfegyverek különféle töltényei, gránátvetők gránátjai” pontja helyébe a következő szöveg lép:

**„F. Lőfegyverek különféle töltényei, gránátvetők gránátjai**

1. 7,65 mm-es Browning pisztolytöltény különféle változatai,
  2. 9 mm-es Makarov pisztolytöltény különféle változatai,
  3. 9 mm-es Parabellum pisztolytöltény különféle változatai,
  4. 7,62 mm-es 43M karabély töltény különféle változatai,
  5. 7,62 mm-es 39M puskatöltény különféle változatai,
  6. 12,7 mm-es töltény különféle változatai,
  7. 14,5 mm-es töltény különféle változatai,
  8. 5,56 mm-es .223-as kaliberű töltény különféle változatai,
  9. 7,62×51 mm-es NATO töltény különféle változatai,
  10. .308-as kaliberű töltény különféle változatai,
  11. .338-as kaliberű töltény különféle változatai,
  12. .45-ös kaliberű töltény különféle változatai,
  13. 12-es kaliberű töltények különféle változatai,
  14. Kumulatív (páncéltörő) gránát,
  15. 40 mm-es gránát különféle változatai,
  16. UKG könnygáz gránát.”
-

**A belügyminiszter 10/2010. (XII. 22.) BM rendelete  
egyes rendvédelmi szervek hivatásos állományú tagjai egészségi, pszichikai és fizikai  
alkalmasságáról, közalkalmazottai és köztisztviselői munkaköri egészségi alkalmasságáról,  
a szolgálat-, illetve keresőképzetlenség megállapításáról, valamint az egészségügyi alapellátásról  
szóló 57/2009. (X. 30.) IRM–ÖM–PTNM együttes rendelet módosításáról**

A fegyveres szervek hivatásos állományú tagjainak szolgálati viszonyáról szóló 1996. évi XLIII. törvény 342. § (2) bekezdés 9. pontjában kapott felhatalmazás alapján, az 1. és 5. § tekintetében az egyes miniszterek, valamint a Miniszterelnökséget vezető államtitkár feladat- és hatásköréről szóló 212/2010. (VII. 1.) Korm. rendelet (a továbbiakban: Kr.) 117. § a) pontjában foglalt feladatkörében eljáró külügyminiszterrel egyetértésben, a Kr. 37. § d), e), n) és q) pontjában foglalt feladatkörömben eljárva a következőket rendelem el:

- 1. §** Az egyes rendvédelmi szervek hivatásos állományú tagjai egészségi, pszichikai és fizikai alkalmasságáról, közalkalmazottai és köztisztviselői munkaköri egészségi alkalmasságáról, a szolgálat-, illetve keresőképzetlenség megállapításáról, valamint az egészségügyi alapellátásról szóló 57/2009. (X. 30.) IRM–ÖM–PTNM együttes rendelet (a továbbiakban: R.) 1. § (2) bekezdése helyébe a következő rendelkezés lép:
- „(2) A rendelet hatálya kiterjed az egészségügyi alapellátás tekintetében:
- a) a rendvédelmi szervek és a polgári nemzetbiztonsági szolgálatok közalkalmazottaira, köztisztviselőire és kormánytisztviselőire;
- b) a hivatásos, a közalkalmazotti, a köztisztviselői vagy a kormánytisztviselői állományból nyugállományba helyezettekre.”
- 2. §** Az R. 2. § b) pontja helyébe a következő rendelkezés lép:
- (E rendelet alkalmazásában:)*
- „b) *rendvédelmi szerv országos parancsnoka*: az országos rendőrfőkapitány, a rendőrségről szóló törvényben meghatározott belső bűnmegelőzési és bűnfelderítési feladatokat ellátó szerv főigazgatója, a rendőrségről szóló törvényben meghatározott terrorizmust elhárító szerv főigazgatója, a büntetés-végrehajtás országos parancsnoka, valamint az Országos Katasztrófavédelmi Főigazgatóság főigazgatója,”
- 3. §** Az R. 22. §-a a következő (1a) bekezdéssel egészül ki:
- „(1a) A rendőrségről szóló törvényben meghatározott terrorizmust elhárító szerv főigazgatója az általa vezetett szervnél az általa meghatározott alkalmassági kategóriákba sorolt szolgálati beosztást betöltő vonatkozásában az időszakos alkalmassági vizsgálatra az (1) bekezdésben meghatározott időszakokat legfeljebb a felére csökkentheti.”
- 4. §** Az R. 7. melléklete az 1. melléklet szerint módosul.
- 5. §** (1) Az R. 1. § (1) bekezdés a) pont aa) alpontjában az „a Rendőrség, a” szövegrész helyébe az „a rendőrség, a” szöveg, a 2. § e) pontjában az „a Rendőrség, a” szövegrész helyébe az „a rendőrség, a” szöveg, a 18. § (1) bekezdésében az „A Rendőrségnél a” szövegrész helyébe az „A Rendőrségnél a” szöveg, a 18. § (2) bekezdésében az „a Rendőrség hivatásos” szövegrész helyébe az „a rendőrség hivatásos” szöveg, a 18. § (3) bekezdés a) pontjában az „a Rendőrség hivatásos” szövegrész helyébe az „a rendőrség hivatásos” szöveg, a 19. § (2) bekezdésében az „a Rendőrség hivatásos” szövegrész helyébe az „a rendőrség hivatásos” szöveg, a 19. § (5) bekezdés a) pontjában az „a Rendőrségnél, a” szövegrész helyébe az „a rendőrségnél, a” szöveg, a 23. § (2) bekezdés a) pontjában az „a Rendőrségnél a” szövegrész helyébe az „a rendőrségnél a” szöveg, a 26. § (5) bekezdés a) pontjában az „a Rendőrség, a” szövegrész helyébe az „a rendőrség, a” szöveg, a 27. § (4) bekezdés a) pontjában az „a Rendőrségnél, a” szövegrész helyébe az „a rendőrségnél, a” szöveg, a 28. § (3) bekezdés a) pontjában az „a Rendőrségnél a” szövegrész helyébe az „a rendőrségnél a” szöveg, a 28. § (4) bekezdés a) pontjában az „a Rendőrségnél a” szövegrész helyébe az „a rendőrségnél a” szöveg, a 34. § (4) bekezdés a) pontjában az „a Rendőrség esetében” szövegrész helyébe az „a rendőrség esetében” szöveg, az 50. § (2) bekezdésében az „a Rendőrség alapellátó” szövegrész helyébe az „a rendőrség alapellátó” szöveg lép.
- (2) Az R. 1. § (1) bekezdés d) pontjában a „közalkalmazotti, köztisztviselői” szövegrészek helyébe a „közalkalmazotti, kormánytisztviselői, köztisztviselői” szöveg, a 3. § (1) bekezdésében a „közalkalmazotti, illetve köztisztviselői” szövegrész helyébe a „közalkalmazotti, kormánytisztviselői, illetve köztisztviselői” szöveg, a 31. §-t megelőző címében

a „köztisztviselők munkaköri” szövegrész helyébe a „köztisztviselők, kormánytisztviselők munkaköri” szöveg, a 31. §-ában a „köztisztviselői jogviszonyban” szövegrész helyébe a „köztisztviselői, kormánytisztviselői jogviszonyban” szöveg, a „köztisztviselői állományába” szövegrész helyébe a „köztisztviselői, kormánytisztviselői állományába” szöveg, az 50. § (1) bekezdésében a „közalkalmazotti vagy köztisztviselői” szövegrész helyébe a „közalkalmazotti, kormánytisztviselői vagy köztisztviselői” szöveg lép.

- (3) Az R. 2. § e) pontjában az „a vám- és pénzügyőrség, az” szövegrész helyébe az „a Nemzeti Adó- és Vámhivatal, az” szöveg lép.
- (4) Az R. 18. § (1) bekezdésében, a 26. § (1), (6) és (7) bekezdésében, a 26. §-t megelőző alcímében, valamint a 2. melléklet Alkalmassági vizsgálatra rendelő lap a) pontjában az „intézményben végzetek” szövegrészek helyébe az „intézmény hallgatóinak és tanulóinak” szöveg, a 18. § (2) bekezdésében, és (3) bekezdés a) pontjában az „intézményben végzetek” szövegrész helyébe az „intézmény hallgatói és tanulói” szöveg, a 19. § (8) bekezdésében az „intézményben végzett” szövegrész helyébe az „intézménnyel hallgatói vagy tanulói jogviszonyban álló” szöveg lép.

#### 6. § Hatályát veszti

- a) az R. 23. § (2) bekezdés d) pontja,  
 b) az R. 23. § (2) bekezdés c) pontjában az „– a d) pontban meghatározott kivétellel –” szövegrész.

#### 7. § Ez a rendelet 2011. január 1-jén lép hatályba, és 2011. január 2-án hatályát veszti.

*Dr. Pintér Sándor s. k.,*  
 belügyminiszter

#### 1. melléklet a 10/2010. (XII. 22.) BM rendelethez

- Az R. 7. melléklet „A szolgálati beosztások alkalmassági kategóriába sorolásánál használt rövidítések:” címe a „BRFK Budapesti Rendőr-főkapitányság” sorát követően a következő sorral egészül ki:  
*(A szolgálati beosztások alkalmassági kategóriába sorolásánál használt rövidítések:)*  
 „BSZKI Bűnügyi Szakértői és Kutatóintézet”
- Az R. 7. melléklet „A szolgálati beosztások alkalmassági kategóriába sorolásánál használt rövidítések:” címe az „NNI Nemzeti Nyomozó Iroda” sorát követően a következő sorokkal egészül ki:  
*(A szolgálati beosztások alkalmassági kategóriába sorolásánál használt rövidítések:)*  
 „NOPVK Nemzetközi Oktatási és Polgári Válságkezelési Központ  
 NVSZ Nemzeti Védelmi Szolgálat”
- Az R. 7. melléklet „A szolgálati beosztások alkalmassági kategóriába sorolásánál használt rövidítések:” címe az „OKI Oktatási Igazgatóság” sorát követően a következő sorral egészül ki:  
*(A szolgálati beosztások alkalmassági kategóriába sorolásánál használt rövidítések:)*  
 „ORFK GF GEI Országos Rendőr-főkapitányság Gazdasági Főigazgatóság Gazdasági Ellátó Igazgatóság”
- Az R. 7. melléklet „A szolgálati beosztások alkalmassági kategóriába sorolásánál használt rövidítések:” címe az „RTF Rendőrtisztviselői Főiskola” sorát követően a következő sorral egészül ki:  
*(A szolgálati beosztások alkalmassági kategóriába sorolásánál használt rövidítések:)*  
 „TEK Terrorelhárítási Központ”
- Az R. 7. melléklet 1. függelékének „A Rendőrségnél rendszeresített hivatásos szolgálati beosztások alkalmassági kategóriába sorolása” cím helyébe az „A rendőrségről szóló törvényben meghatározott általános hatáskörű rendőri szervnél rendszeresített hivatásos szolgálati beosztások alkalmassági kategóriába sorolása” cím lép.
- Az R. 7. melléklet 1. függelékének „A Rendőrségnél rendszeresített hivatásos szolgálati beosztások alkalmassági kategóriába sorolása” pont „1. Vezetői beosztások” címet követő táblázat helyébe a következő táblázat lép:



## (1. Vezetői beosztások)

"

Szerv	Vezető szint	Munkakör (beosztás)	Felvétélkor, valamint a 40 éves kor alatti állományban lévőkre vonatkozó alkalmassági kategóriába sorolás	40 éves kor feletti állományban lévőkre vonatkozó alkalmassági kategóriába sorolás
Központi	a fegyveres szervek hivatásos állományú tagjainak szolgálati viszonyáról szóló 1996. évi XLIII. törvény (a továbbiakban: Hszt.) 245/H. § (2) bekezdés szerinti illetményre jogosult	országos rendőrfőkapitány	III.	IV.
		bűnügyi főigazgató (országos rendőrfőkapitány-helyettes)	III.	IV.
		rendészeti főigazgató (országos rendőrfőkapitány-helyettes)	III.	IV.
		gazdasági főigazgató (országos rendőrfőkapitány-helyettes)	IV.	IV.
		KŐE parancsnoka (országos rendőrfőkapitány-helyettes)	III.	III.
	főosztályvezetői illetményre jogosult	kiemelt főtanácsadó (főkapitányi biztos)	IV.	IV.
		szolgálatvezető (ORFK személyügyi, ellenőrzési)	IV.	IV.
		hivatalvezető (ORFK)	IV.	IV.
		főosztályvezető	III., IV.	IV.
		igazgató	IV.	IV.
		parancsnokhelyettes (KŐE főosztályvezető)	II.	III.
		parancsnokhelyettes (KŐE gazdasági igazgató)	IV.	IV.
		szolgálatvezető (KŐE személyügyi)	IV.	IV.
	főosztályvezető-helyettesi illetményre jogosult	hivatalvezető (KŐE)	IV.	IV.
		igazgatóhelyettes	IV.	IV.
		főosztályvezető-helyettes (KŐE)	III.	IV.
	osztályvezetői illetményre	szolgálatvezető (KŐE ellenőrzési)	III.	IV.
		osztályvezető	III., IV.	IV.
		titkárságvezető	IV.	IV.

Szerv	Vezető szint	Munkakör (beosztás)	Felvételtkor, valamint a 40 éves kor alatti állományban lévőkre vonatkozó alkalmassági kategóriába sorolás	40 éves kor feletti állományban lévőkre vonatkozó alkalmassági kategóriába sorolás	
Területi	főosztályvezetői illetményre jogosult	rendőrfőkapitány	III.	IV.	
		igazgató (NNI, RRI, BSZKI)	III.	IV.	
		parancsnok (KR)	III.	IV.	
		bűnügyi rendőrfőkapitány-helyettes (BRFK)	III.	IV.	
		rendészeti rendőrfőkapitány-helyettes (BRFK)	III.	IV.	
		igazgató (ORFK GF GEI)	III.	IV.	
	főosztályvezető-helyettesi illetményre jogosult	főosztályvezető (BRFK, NNI, KR)	III., IV.	IV.	
		hivatalvezető (BRFK)	IV.	IV.	
		bűnügyi igazgató (rendőrfőkapitány-helyettes)	IV.	IV.	
		rendészeti igazgató (rendőrfőkapitány-helyettes)	IV.	IV.	
		rendészeti parancsnokhelyettes (KR)	III.	IV.	
		parancsnokhelyettes (KR)	III.	IV.	
		igazgatóhelyettes (NNI, RRI, BSZKI)	III.	IV.	
		szolgálatparancsnok (KR tűzszerész)	II.	III.	
		igazgató	III.	IV.	
		támogató igazgató (parancsnokhelyettes) (KR)	IV.	IV.	
		zászlóaljparancsnok (BRFK)	II.	III.	
		parancsnok (ÁFSZ, LRP)	II., III.	III.	
		igazgatóhelyettes (OKI)	III.	IV.	
		szolgálatvezető	I., II., III.	III.	
	hivatalvezető	IV.	IV.		
	osztályvezetői illetményre jogosult	osztályvezető	I., II., III., IV., „S”	IV.	
		szolgálatparancsnok (KR pénzkísérő)	II.	III.	
		parancsnokhelyettes (LRP)	II.	III.	
		szakcsoportvezető (OKI)	III.	IV.	
	Helyi	főosztályvezetői illetményre jogosult	kapitányságvezető (kiemelt)	III.	IV.
			kapitányságvezető	III.	IV.
		főosztályvezető-helyettesi illetményre jogosult	kapitányságvezető-helyettes (kiemelt)	III.	IV.
			határrendészeti kirendeltségvezető	III.	III.
		osztályvezetői illetményre jogosult	osztályvezető	II., III.	IV.
hivatalvezető (kiemelt)			IV.	IV.	
őrsparancsnok (osztály jogállású)	I., II.		III.		

## 7. Az R. 7. melléklete a következő 1/A. függelékkel egészül ki:

„1. A Nemzeti Védelmi Szolgálatnál rendszeresített hivatásos szolgálati beosztások alkalmassági kategóriába sorolása:

## 1.1. Vezetői beosztások

Szerv	Vezető szint	Munkakör (beosztás)	Felvétélkor, valamint a 40 éves kor alatti állományban lévőkre vonatkozó alkalmassági kategóriába sorolás	40 éves kor feletti állományban lévőkre vonatkozó alkalmassági kategóriába sorolás
NVSZ	Hszt. 245/H. § (2) bekezdés szerinti illetményre jogosult	főigazgató	IV.	IV.
		főigazgató-helyettes	IV.	IV.
	főosztályvezetői illetményre jogosult	igazgató	IV.	IV.
		igazgató-helyettes	IV.	IV.
		főosztályvezető	III., IV.	IV.
		szolgálatvezető (humán)	IV.	IV.
		hivatalvezető	IV.	IV.
	főosztályvezető-helyettesi illetményre jogosult	főosztályvezető-helyettes	IV.	IV.
		főosztályvezető-helyettes (osztályvezető)	III.	IV.
	osztályvezetői illetményre jogosult	osztályvezető	III., IV.	IV.
		biztonsági vezető	IV.	IV.

## 1.2. I. Besorolási osztály

Szerv	Beosztási kategória	Munkakör (beosztás)	Felvétélkor, valamint a 40 éves kor alatti állományban lévőkre vonatkozó alkalmassági kategóriába sorolás	40 éves kor feletti állományban lévőkre vonatkozó alkalmassági kategóriába sorolás
NVSZ	VI.	kiemelt főreferens (kirendeltség-vezető)	III.	IV.
		kiemelt főreferens	III.	IV.
	V.	főreferens	III.	IV.

## 2. A Terrorelhárítási Központnál rendszeresített hivatásos szolgálati beosztások alkalmassági kategóriába sorolása:

## 2.1. Vezetői beosztások

Szerv	Vezető szint	Munkakör (beosztás)	Felvétélkor, valamint a 40 éves kor alatti állományban lévőkre vonatkozó alkalmassági kategóriába sorolás	40 éves kor feletti állományban lévőkre vonatkozó alkalmassági kategóriába sorolás
TEK	Hszt. 245/H. § (2) bekezdés szerinti illetményre jogosult	főigazgató	III., IV.	IV.
		főigazgató-helyettes	III., IV.	IV.
	főosztályvezetői illetményre jogosult	igazgató	„S”, III.	„S”, IV.
		hivatalvezető	IV.	IV.
		főosztályvezető	„S”, II., III.	„S”, III., IV.
	főosztályvezető-helyettesi illetményre jogosult	főosztályvezető-helyettes	„S”, II., III.	„S”, III., IV.
		osztályvezető	„S”, I., II., III.	„S”, II., III., IV.
	osztályvezetői illetményre jogosult	irodavezető	II.	III.

## 2.2. I. Besorolási osztály

Szerv	Beosztási kategória	Munkakör (beosztás)	Felvételtkor, valamint a 40 éves kor alatti állományban lévőkre vonatkozó alkalmassági kategóriába sorolás	40 éves kor feletti állományban lévőkre vonatkozó alkalmassági kategóriába sorolás
TEK	VI.	kiemelt főreferens	„S”, II., III.	„S”, III., IV.
		osztályvezető-helyettes	„S”, I., II., III.	„S”, II., III., IV.
		belső ellenőr	III.	IV.
		jogtanácsos	IV.	IV.
		csoportvezető	IV.	IV.
		pszichológus	IV.	IV.
		ügyeletvezető	III.	III.
	V.	főreferens	III., IV.	IV.
		kiemelt főelőadó	II., III.	III., IV.
		mentőtiszt	IV.	IV.
		kiemelt biztonsági főtiszt	I.	I.
		főmérnök	III., IV.	IV.
	IV.	főelőadó	III., IV.	IV.
		szolgálatparancsnok	II., III.	III.
III.	előadó	III., IV.	IV.	

## 2.3. II. Besorolási osztály

Szerv	Beosztási kategória	Munkakör (beosztás)	Felvételtkor, valamint a 40 éves kor alatti állományban lévőkre vonatkozó alkalmassági kategóriába sorolás	40 éves kor feletti állományban lévőkre vonatkozó alkalmassági kategóriába sorolás
TEK	IV.	referens	„S”	„S”
		gépjárművezető	I., II., III.	III., IV.
		biztonsági gépjárművezető	I.	I.
		lakásbiztosító	I.	I.
		helyszínbiztosító	I.	I.
		objektumőr	I., II.	II.
		szolgálatparancsnok	II.	III.

## 3. A Nemzetközi Oktatási és Polgári Válságkezelési Központnál rendszeresített hivatásos szolgálati beosztások alkalmassági kategóriába sorolása:

## 3.1. Vezetői beosztások

Szerv	Vezető szint	Munkakör (beosztás)	Felvételtkor, valamint a 40 éves kor alatti állományban lévőkre vonatkozó alkalmassági kategóriába sorolás	40 éves kor feletti állományban lévőkre vonatkozó alkalmassági kategóriába sorolás
NOPVK	főosztályvezetői illetményre jogosult	főigazgató	III.	IV.
		főosztályvezető-helyettesi illetményre jogosult	főigazgató-helyettes	IV.
	osztályvezetői illetményre jogosult	főosztályvezető	IV.	IV.
		főosztályvezető-helyettesi illetményre jogosult	osztályvezető	IV.

## 3.2. I. Besorolási osztály

Szerv	Beosztási kategória	Munkakör (beosztás)	Felvételtkor, valamint a 40 éves kor alatti állományban lévőkre vonatkozó alkalmassági kategóriába sorolás	40 éves kor feletti állományban lévőkre vonatkozó alkalmassági kategóriába sorolás
NOPVK	VI.	osztályvezető-helyettes	IV.	IV.
		alosztályvezető	IV.	IV.
		kiemelt főreferens	IV.	IV.
	V.	kiemelt főelőadó	IV.	IV.

Az 1–3. pontban meghatározott azon beosztásoknál, munkaköröknél, ahol több kategória van feltüntetve, a vizsgálandó személy konkrét beosztásának, munkakörének figyelembevételével kell elvégezni az alkalmassági kategóriába való besorolást, amely a humánigazgatási szolgálatok feladata.”

**A belügyminiszter 11/2010. (XII. 22.) BM rendelete  
a közalkalmazottak jogállásáról szóló 1992. évi XXXIII. törvénynek az igazságügyi  
és rendészeti miniszter ágazati irányítása alá tartozó szerveknél történő végrehajtásáról szóló  
10/2009. (IV. 17.) IRM rendelet módosításáról**

A közalkalmazottak jogállásáról szóló 1992. évi XXXIII. törvény 85. §-a (4) bekezdésének a)–c) és f)–g) pontjában, valamint 85. § (5) bekezdés b) és c) pontjában kapott felhatalmazás alapján, az egyes miniszterek, valamint a Miniszterelnökséget vezető államtitkár feladat- és hatásköréről szóló 212/2010. (VII. 1.) Korm. rendelet 37. § d), h) és n) pontjában meghatározott feladatkörömben eljárva a következőket rendelem el:

- 1. §** A közalkalmazottak jogállásáról szóló 1992. évi XXXIII. törvénynek az igazságügyi és rendészeti miniszter ágazati irányítása alá tartozó szerveknél történő végrehajtásáról szóló 10/2009. (IV. 17.) IRM rendelet (a továbbiakban: R.) 1. §-a helyébe a következő rendelkezés lép:
- „1. § A rendelet hatálya kiterjed
- az általános rendőrségi feladatok ellátására létrehozott szerve, a belső bűnmegelőzési és bűnfelderítési feladatokat ellátó szerve és a terrorizmust elhárító szerve (a továbbiakban együtt: rendőrség),
  - a Büntetés-végrehajtás Országos Parancsnokságára, a büntetés-végrehajtási intézetekre és intézményekre (a továbbiakban együtt: büntetés-végrehajtási szerv),
  - a Bevándorlási és Állampolgársági Hivatal befogadó állomására (a továbbiakban: BÁHBA),
  - a Nemzetközi Oktatási és Polgári Válságkezelési Központra (a továbbiakban: NOPVK),
  - Rendészeti Vezetőképző és Kutatóintézet (a továbbiakban: RVKI),
- valamint az a)–e) pontban meghatározott szerveknél foglalkoztatott közalkalmazottakra.”
- 2. §** Az R. 7. §-a helyébe a következő rendelkezés lép:
- „7. § A rendőrségnél, az NOPVK-nál és az RVKI-nál foglalkoztatott közalkalmazottak felett a munkáltatói jogkört a 4. mellékletben felsorolt vezetők gyakorolják.”
- 3. §** (1) Az R. 1. melléklete az 1. melléklet szerint módosul.  
(2) Az R. 4. melléklete helyébe a 2. melléklet lép.
- 4. §** Ez a rendelet 2011. január 1-jén lép hatályba.

- 5. §** Az R.
3. § (1) bekezdésében a „Rendőrség” szövegrész helyébe a „rendőrség”,
  4. § (1) bekezdés a) pontjában, a 4. § (2) bekezdés a) pontjában, 4. § (3) bekezdés a) pont aa) alpontjában, 4. § (4) bekezdés b) pont ba) alpontjában, 4. § (4) bekezdés a) pont aa) alpontjában, 4. § (4) bekezdés b) pont ba) alpontjában a „Rendőrségnél” szövegrész helyébe a „rendőrségnél”,
  - 3/A. §-ban az „1–3. mellékletben” szövegrész helyébe az „1. és 2. mellékletben”,
  5. § (1) és (3) bekezdésében az „1–3. melléklete” szövegrész helyébe az „1. és 2. melléklete” szöveg lép.
- 6. §** Hatályát veszti az R.
3. § (4) bekezdése, 4. § (1) bekezdés e) pontja, 4. § (2) bekezdés e) pontja, 4. § (3) bekezdés a) pont ad) alpontja, 4. § (4) bekezdés a) pont ab) alpontja, 4. § (4) bekezdés b) pont bc) alpontja, 4. § (5) bekezdés második mondata, 3. melléklete,
  4. § (2) bekezdés f) pontjában, a 4. § (4) bekezdés b) pont bb) alpontjában az „IRM” szövegrész.

*Dr. Pintér Sándor s. k.,*  
belügyminiszter

1. melléklet a 11/2010. (XII. 22.) BM rendelethez

Az R. 1. melléklet A) pontja helyébe a következő rendelkezés lép:

**„A) A rendőrségnél, a BÁHBÁ-nál, a NOPVK-nál, az RVKI-nál a közalkalmazottak által ellátható egyes beosztások, munkakörök megnevezése, fizetési osztálya, valamint a vezetői pótlék mértéke**

	A	B	C	D	E	F	G	H	I	J	K	L
1	Munkakör megnevezése	Fizetési osztályok										Vezetői pótlék
2		A	B	C	D	E	F	G	H	I	J	
3	1. Magasabb vezetői beosztások, munkakörök:											
4	1.1 Igazgató (rend.)						*	*	*	*	*	
5	1.2 Igazgatóhelyettes (rend.)						*	*	*	*	*	250%
6	1.3 Főosztályvezető (rend.)						*	*	*	*	*	
7	1.4 Főosztályvezető-helyettes (rend.)						*	*	*	*	*	225%
8	1.5 Igazgató (BÁHBÁ)						*	*	*	*	*	
9	2. Vezetői beosztások, munkakörök:											
10	2.1 Osztályvezető (rend.)						*	*	*	*	*	200%
11	2.2 Osztályvezető-helyettes (rend.)						*	*	*	*	*	150%
12	2.3 Osztályvezető-helyettes (NOPVK)						*	*	*	*	*	150%
13	2.4 Gazdasági osztályvezető (BÁHBÁ)						*	*	*	*	*	
14	3. Ügyintézői munkakörök											
15	3.1 Állatorvos								*	*	*	
16	3.2 Anyagkönyvelő		*	*	*							
17	3.3 Bér- és társadalombiztosítási ügyintéző			*	*	*	*	*	*			
18	3.4 Csoportvezető					*	*	*	*	*	*	
19	3.5 Előadó		*	*	*							
20	3.6 Energetikus				*	*	*					
21	3.7 Főelőadó					*	*	*	*	*		
22	3.8 Főenergetikus							*	*			
23	3.9 Főkönyvelő					*	*	*	*	*		
24	3.10 Főmérnök						*	*	*	*		

25	3.11 Főpénztáros		*	*	*	*	*						
26	3.12 Főrevizor					*	*	*	*	*			
27	3.13 Gondnokságvezető		*	*	*	*	*						
28	3.14 Jogtanácsos										*		
29	3.15 Kiemelt főelőadó					*	*	*	*	*			
30	3.16 Könyvelő		*	*	*	*	*						
31	3.17 Mérnök (a szakterületre utaló megnevezéssel)						*	*	*	*			
32	3.18 Műszaki ellenőr					*	*	*	*	*			
33	3.19 Pénzügyi ügyintéző			*	*	*							
34	3.20 Pénztáros		*	*	*								
35	3.21 Revizor					*	*	*	*	*			
36	3.22 Oktatásszervező						*	*	*	*			
37	3.23 Segédhivatal-vezető		*	*	*								
38	3.24 Sokszorosító- és leíróiroda-vezető		*	*	*								
39	3.25 Statisztikai ügyintéző			*	*	*							
40	3.26 Számfejtő			*	*	*							
41	3.27 Számítástechnikai programozó				*	*	*						
42	3.28 Számítástechnikai szervező						*	*	*	*			
43	3.29 Számítógép-hálózat üzemeltető			*	*								
44	3.30 Számviteli ügyintéző			*	*	*							
45	3.31 Személyzeti-munkaügyi főelőadó					*	*	*	*	*			
46	3.32 Szociális munkás						*	*	*	*			
47	3.33 Szoftverfejlesztő, informatikus						*	*	*	*			
48	3.34 Tréner						*	*	*	*			
49	4. Ügyviteli munkakörök												
50	4.1 A rendőrség szerveinél, a NOPVK-nál az ügyviteli munkakörök nem kötelezettek pályázatra												
51	4.1.1 Adatrögzítő	*	*	*									
52	4.1.2 Anyagnyilvántartó		*	*	*								
53	4.1.3 Gyors- és gépiró		*	*	*								
54	4.1.4 Hírforgalmazó		*	*	*								
55	4.1.5 Nyilvántartó	*											
56	4.1.6 Operátor		*	*	*								
57	4.1.7 Segédelőadó		*	*	*								
58	4.1.8 Személyzeti-munkaügyi nyilvántartó		*	*	*								
59	4.1.9 Terminálkezelő		*	*	*								
60	4.1.10 Titkárnő		*	*	*								
61	4.1.11 Több munkafolyamatot ellátó ügyviteli alkalmazott		*	*	*								
62	4.1.12 Ügykezelés-vezető		*	*	*								
63	4.1.13 Ügykezelő		*	*	*								
64	4.1.14 Szakértő					*	*	*	*	*	*		
65	4.1.15 Szakértői csoportvezető					*	*	*	*	*	*		
66	5. Fizikai munkakörök												
67	5.1 A rendőrség szerveinél, a NOPVK-nál, a BÁHBÁ-nál a fizikai munkakörök nem kötelezettek pályázatra												
68	5.1.1 Autófényező		*	*	*								
69	5.1.2 Autószerelő		*	*	*								
70	5.1.3 Autóvillamossági-szerelő		*	*	*								
71	5.1.4 Asszisztens				*	*	*						
72	5.1.5 Szakasszisztens				*	*	*						



73	5.1.6 Asztalos		*	*	*									
74	5.1.7 Állatgondozó	*												
75	5.1.8 Beosztott szakács		*	*	*									
76	5.1.9 Beszerző		*	*	*									
77	5.1.10 Betanított munkás	*												
78	5.1.11 Burkoló		*	*	*									
79	5.1.12 Bűfés		*	*	*									
80	5.1.13 Bűfévezető		*	*	*									
81	5.1.14 Cukrász		*	*	*									
82	5.1.15 Csomagolási szakunkás		*	*	*									
83	5.1.16 Eligazító	*												
84	5.1.17 Erőműkezelő		*	*	*									
85	5.1.18 Esztergályos		*	*	*									
86	5.1.19 Éjjeliőr	*												
87	5.1.20 Étteremvezető		*	*	*									
88	5.1.21 Fegyveres biztonsági őr	*	*	*	*									
89	5.1.22 Felszolgáló		*	*	*									
90	5.1.23 Festő-mázoló		*	*	*									
91	5.1.24 Fényképész	*	*	*	*									
92	5.1.25 Fodrász		*	*	*									
93	5.1.26 Fűtésszerelő		*	*	*									
94	5.1.27 Garázsmeister		*	*	*									
95	5.1.28 Gazdaasszony	*	*	*										
96	5.1.29 Gazdaságvezető (főkertész)		*	*	*									
97	5.1.30 Gépjárművezető		*	*	*									
98	5.1.31 Gépközlelő		*	*	*									
99	5.1.32 Gondnok	*	*	*	*									
100	5.1.33 Helikopter-főszerelő					*	*	*						
101	5.1.34 Helikopterszerelő				*									
102	5.1.35 Híradástechnikai szerel			*	*									
103	5.1.36 Indító	*	*	*	*									
104	5.1.37 Kapus, portás	*												
105	5.1.38 Karosszéria-lakatos		*	*	*									
106	5.1.39 Kazánfűtő		*	*	*									
107	5.1.40 Kárpitos		*	*	*									
108	5.1.41 Kertész		*	*	*									
109	5.1.42 Készültségi ügyeletes		*	*	*									
110	5.1.43 Kézbesítő	*												
111	5.1.44 Kocsimosó	*												
112	5.1.45 Konyhalány, mosogató	*												
113	5.1.46 Konyhamészáros		*	*	*									
114	5.1.47 Konyhafőnök, konyavezető		*	*	*									
115	5.1.48 Kőműves		*	*	*									
116	5.1.49 Laboráns				*									
117	5.1.50 Lakatos		*	*	*									
118	5.1.51 Liftkezelő	*												
119	5.1.52 Mosodavezető		*	*	*									
120	5.1.53 Műhelyvezető		*	*	*									
121	5.1.54 Műszerész		*	*	*									
122	5.1.55 Önálló szakács		*	*	*									
123	5.1.56 Raktárkezelő		*	*	*									
124	5.1.57 Raktáros		*	*	*									
125	5.1.58 Raktárvezető		*	*	*	*	*							

126	5.1.59 Részlegvezető		*	*	*								
127	5.1.60 Részlegvezető szakács		*	*	*								
128	5.1.61 Segédmunkás	*											
129	5.1.62 Sokszorosító	*		*									
130	5.1.63 Szabó		*	*	*								
131	5.1.64 Szállítómunkás	*											
132	5.1.65 Szobalány	*											
133	5.1.66 Takarító	*											
134	5.1.67 Technikus				*	*	*						
135	5.1.68 Telefonközpont-kezelő	*											
136	5.1.69 Úszómester	*											
137	5.1.70 Vezető-technikus				*	*	*						
138	5.1.71 Villanyszerelő		*	*	*								
139	5.1.72 Vízijármű-szerelő		*	*	*								
140	5.1.73 Vízvezeték-szerelő		*	*	*								

"

2. melléklet a 11/2010. (XII. 22.) BM rendelethez

„4. melléklet a 10/2009. (IV. 17.) IRM rendelethez

A rendőrségnél, az NOPVK-nál és az RVKI-nál foglalkoztatott közalkalmazottak feletti munkáltatói jogkör gyakorlók:

1. Országos rendőrfőkapitány
2. ORFK Bűnügyi Főigazgatóság főigazgatója
3. ORFK Rendészeti Főigazgatóság főigazgatója
4. ORFK Gazdasági Főigazgatóság főigazgatója
5. ORFK GF GEI igazgatója
6. Nemzeti Nyomozó Iroda igazgatója
7. Készenléti Rendőrség parancsnoka
8. Repülőtéri Rendőr Igazgatóság igazgatója
9. Köztársasági Őrezred parancsnoka
10. ORFK Oktatási Igazgatóság igazgatója
11. Budapesti és megyei rendőrfőkapitány
12. Nemzeti Védelmi Szolgálat főigazgatója
13. Terrorelhárítási Központ főigazgatója
14. Bűnügyi Szakértői és Kutatóintézet igazgatója
15. Nemzetközi Oktatási és Polgári Válságkezelési Központ főigazgatója
16. Rendészeti Vezetőképző és Kutatóintézet"

## A közigazgatási és igazságügyi miniszter 20/2010. (XII. 22.) KIM rendelete az egyes cégnyilvántartással összefüggő miniszteri rendeletek módosításáról

A cégnyilvánosságról, a bírósági cégeljárásról és a végelszámolásról szóló 2006. évi V. törvény 128. § a)–c), f) és j) pontjában foglalt felhatalmazás alapján, az egyes miniszterek, valamint a Miniszterelnökséget vezető államtitkár feladat- és hatásköréről szóló 212/2010. (VII. 1.) Korm. rendelet 12. § a) pontjában meghatározott feladatkörömben eljárva – az 1. §, valamint az 5. § (1) és (4) bekezdése tekintetében a 212/2010. (VII. 1.) Korm. rendelet 73. § c) és e) pontjában foglalt feladatkörében eljáró nemzetgazdasági miniszterrel egyetértésben – a következőket rendelem el:

- 1. §** Az illeték és közzétételi költségtérítés elektronikus úton történő megfizetéséről a cégeljárásban és más cégügyekben szóló 25/2006. (V. 18.) IM rendelet (a továbbiakban: Efcvhr.) 8. §-a helyébe a következő rendelkezés lép:
- „8. § A számviteli törvény szerinti beszámoló letétbe helyezése és közzététele esetén a költségtérítést a beszámoló benyújtását megelőzően kell a Közigazgatási és Igazságügyi Minisztérium 10032000-01810039-00000000 számú számlaszámára megfizetni. A fizetésre az 1. és 2. §-t megfelelően alkalmazni kell azzal, hogy a befizetés igazolására irányuló kérelmet – a kérelem elektronikus aláírással való ellátása nélkül – a befizető terjeszti elő. A Céginformációs Szolgálathoz a beszámolóval együtt elektronikus úton meg kell küldeni a Magyar Államkincstár által kiadott elektronikus igazolást.”
- 2. §** (1) A Cégközlönyben megjelenő közlemények közzétételéről és költségtérítéséről szóló 22/2006. (V. 18.) IM rendelet (a továbbiakban: Ckvhr.) 2. § (1) bekezdése helyébe a következő rendelkezés lép:
- „(1) A cég-, illetve a változás bejegyzésének közzétételét tartalmazó közlemény szövege megegyezik a cégbíróság által hozott végzésnek a cégjegyzék rovatait érintő tartalmával, valamint azzal a tájékoztatással, hogy az egyes cégjegyzékrovatokra vonatkozóan mely cégiratok tekinthetők meg a cégbíróságon. Emellett fel kell tüntetni a bejegyzésről rendelkező végzés meghozatalának időpontját is. A végzés egyéb részeit, illetve az eljáró cégbíró (bírósági ügyintéző) aláírását a közlemény nem tartalmazza.”
- (2) A Ckvhr. 7. § (2) bekezdése helyébe a következő rendelkezés lép:
- „(2) Az (1) bekezdésben felsoroltak a közlemény szövegét közvetlenül a céginformációs szolgálat részére küldik meg postán, faxon vagy elektronikus úton, a közzétételi költségtérítés (többszöri közzétételi kötelezettség esetén valamennyi megjelenési alkalom költségtérítése) befizetésének igazolásával együtt. A közzétételi költségtérítést a közzétételre köteles cég vagy más szervezet köteles megfizetni, a befizetés igazolására szolgáló átutalási megbízáson befizetőként a cég vagy a szervezet nevét és székhelyét kell feltüntetni. Az átutalási megbízás „közlemény” rovatában a befizető cég cégjegyzékszámát is szerepeltetni kell.”
- (3) A Ckvhr. 9. § (1) bekezdése helyébe a következő rendelkezés lép:
- „(1) A cégbírósági közlemények közzétételi költségtérítését a Közigazgatási és Igazságügyi Minisztérium 10032000-01810039-00000000 számú számlájára kell elektronikus úton, külön rendeletben foglaltak szerint megfizetni. A 6. § szerinti bíróság, illetve cég vagy más szervezet közleményeinek közzétételéért a költségtérítést a Közigazgatási és Igazságügyi Minisztérium 10032000-01397136-30000003 számú számlájára kell megfizetni.”
- 3. §** (1) A Céginformációs és az Elektronikus Cégeljárásban Közreműködő Szolgálat működéséről, valamint a céginformációs költségtérítéséről szóló 1/2006. (VI. 26.) IRM rendelet (a továbbiakban: Cszvhr.) 1. §-a helyébe a következő rendelkezés lép:
- „1. § Az igazságügyért felelős miniszter által vezetett minisztérium szervezeti egységeként működő Céginformációs és az Elektronikus Cégeljárásban Közreműködő Szolgálat (a továbbiakban: céginformációs szolgálat) a Ctv. 1. § (2) bekezdés a) pontjában meghatározott, a cégjegyzékadatok és a cégiratok megismerését szolgáló céginformációs-szolgáltatási kötelezettségének az e rendeletben foglalt szabályok szerint tesz eleget.”
- (2) A Cszvhr. 7. § (1) bekezdése helyébe a következő rendelkezés lép:
- „(1) A céginformációs szolgálat a kért céginformációt – a Ctv. 15. § (3) bekezdésében meghatározott kivétellel – az e rendelet szerinti – az általános forgalmi adót is tartalmazó – költségtérítés megfizetésének igazolását követően adja ki. A költségtérítést papír alapú kérelem esetén a Közigazgatási és Igazságügyi Minisztérium 10032000-01397136-30000003 számú számlájára kell megfizetni. A befizető egyértelmű azonosítása érdekében a készpénz-befizetési utalvány vagy az átutalási megbízás „közlemény” rovatában fel kell tüntetni a befizetés jogcímét (céginformációs költségtérítése), valamint ha a befizető cég, a cégjegyzékszámát is. Amennyiben a céginformációt elektronikus úton kérik, a költségtérítést a Közigazgatási és Igazságügyi Minisztérium 10032000-01810039-00000000

számú számlájára kell elektronikusan megfizetni. A költségtérítés elektronikus úton történő megfizetésének részletes szabályait külön rendelet állapítja meg.”

**4. §** Az ingyenes céginformációról szóló 47/2007. (X. 20.) IRM rendelet 2. § (2) bekezdése helyébe a következő rendelkezés lép:

„(2) A céginformációs szolgálat az ingyenes céginformációt a 4. § és 5. § szerint biztosítja.”

**5. §** (1) E rendelet hatálybalépésével egyidejűleg

- a) az Efcvhr. 1. § (1) bekezdésében az „Igazságügyi és Rendészeti Minisztérium Céginformációs és az Elektronikus Cégeljárásban Közreműködő Szolgálat” szövegrész helyébe a „Céginformációs és az Elektronikus Cégeljárásban Közreműködő Szolgálat” szöveg lép,
- b) az Efcvhr. 1. § (2) bekezdésében és 4. § (2) bekezdésében a „számla száma és tulajdonosának neve (Igazságügyi és Rendészeti Minisztérium)” szövegrész helyébe a „számla száma és tulajdonosának neve (Közigazgatási és Igazságügyi Minisztérium)” szöveg lép,
- c) az Efcvhr. 3. § (1) bekezdésében az „Igazságügyi és Rendészeti Minisztériumtól” szövegrész helyébe az „igazságügyért felelős miniszter által vezetett minisztériumtól” szöveg lép.

(2) E rendelet hatálybalépésével egyidejűleg

- a) a Ckvhr. 1. § (1) bekezdésében és 9. § (2) bekezdésében az „Igazságügyi és Rendészeti Minisztérium” szövegrész helyébe az „igazságügyért felelős miniszter által vezetett minisztérium” szöveg lép,
- b) a Ckvhr. 5. § (1) bekezdésében az „Igazságügyi és Rendészeti Minisztérium Céginformációs és az Elektronikus Cégeljárásban Közreműködő Szolgálata” szövegrész helyébe a „Céginformációs és az Elektronikus Cégeljárásban Közreműködő Szolgálat (a továbbiakban: céginformációs szolgálat)” szöveg lép,
- c) a Ckvhr. 7. § (4) bekezdésében, valamint 10. § (1) bekezdésének b) és d) pontjában az „Igazságügyi és Rendészeti Minisztériumba” szövegrész helyébe az „igazságügyért felelős miniszter által vezetett minisztériumba” szöveg lép,
- d) a Ckvhr. 10. § (1) bekezdésének nyitó szövegrészeiben az „Igazságügyi és Rendészeti Minisztériumhoz” fordulat helyébe az „igazságügyért felelős miniszter által vezetett minisztériumhoz” szöveg lép.

(3) E rendelet hatálybalépésével egyidejűleg a Cszvhr. 11. §-ában az „Igazságügyi és Rendészeti Minisztériummal” szövegrész helyébe az „igazságügyért felelős miniszter által vezetett minisztériummal” szöveg lép.

(4) A számviteli törvény szerinti beszámoló elektronikus úton történő letétbe helyezéséről és közzétételéről szóló 11/2009. (IV. 28.) IRM–MeHVM–PM együttes rendelet 3. § (1) bekezdésében a „www.e-beszamolo.irm.hu honlapon” szövegrész helyébe a „www.e-beszamolo.kim.gov.hu honlapon” szöveg lép.

**6. §** (1) E rendelet – a (2) bekezdésben foglalt kivételekkel – a kihirdetését követő 3. napon lép hatályba.

(2) E rendelet 2. § (1) bekezdése, 3. § (1) bekezdése és 4. §-a 2010. december 31-én lép hatályba.

(3) E rendelet 2011. január 1-jén hatályát veszti.

*Dr. Navracsics Tibor s. k.,*  
közigazgatási és igazságügyi miniszter

**A közigazgatási és igazságügyi miniszter 21/2010. (XII. 22.) KIM rendelete az egyéni vállalkozói tevékenységhez kapcsolódó bejelentésekhez rendszeresített űrlapokról szóló 65/2009. (XII. 17.) IRM rendelet és az egyéni vállalkozói igazolványról szóló 66/2009. (XII. 17.) IRM rendelet módosításáról**

Az egyéni vállalkozói tevékenységhez kapcsolódó bejelentésekhez rendszeresített űrlapokról szóló 65/2009. (XII. 17.) IRM rendelet tekintetében az egyéni vállalkozóról és az egyéni cégről szóló 2009. évi CXV. törvény 39. § (2) bekezdésében és az egyéni vállalkozói igazolványról szóló 66/2009. (XII. 17.) IRM rendelet tekintetében az egyéni vállalkozóról és az egyéni cégről szóló 2009. évi CXV. törvény 39. § (3) bekezdésében

kapott felhatalmazás alapján, az egyes miniszterek, valamint a Miniszterelnökséget vezető államtitkár feladat- és hatásköréről szóló 212/2010. (VII. 1.) Korm. rendelet 2. § (1) bekezdés c) pontjában, valamint 12. § a) pontjában meghatározott feladatkörömben eljárva – az 1. § tekintetében az egyes miniszterek, valamint a Miniszterelnökséget vezető államtitkár feladat- és hatásköréről szóló 212/2010. (VII. 1.) Korm. rendelet 73. § c) pontjában foglalt feladatkörében eljáró nemzetgazdasági miniszterrel egyetértésben – a következőket rendelem el:

- 1. §** (1) Az egyéni vállalkozói tevékenységhez kapcsolódó bejelentésekhez rendszeresített űrlapokról szóló 65/2009. (XII. 17.) IRM rendelet (a továbbiakban: R1.) 1. melléklete helyébe e rendelet 1. melléklete lép.  
(2) Az R1. 2. melléklete helyébe e rendelet 2. melléklete lép.
- 2. §** (1) Az egyéni vállalkozói igazolványról szóló 66/2009. (XII. 17.) IRM rendelet (a továbbiakban: R2.) 4. § f) pontja helyébe a következő rendelkezés lép:  
*[Érvénytelen az igazolvány, ha]*  
„f) az elveszett, eltulajdonították vagy megsemmisült, vagy”  
(2) Az R2. 9. § (1) bekezdése helyébe a következő rendelkezés lép:  
„(1) Az igazolvány pótlását lehet kérni, ha az elveszett, eltulajdonították vagy megsemmisült. Pótlás esetén a kérelmet az egyéni vállalkozói tevékenységgel kapcsolatos változás bejelentésére vonatkozó szabályok szerint kell benyújtani.”  
(3) Az R2. 9. § (2) bekezdésében a „pótlásának” szövegrész helyébe a „cseréjének” szöveg lép.
- 3. §** Hatályát veszti az R2. 12. § (2) bekezdése, valamint 13. § (3) és (4) bekezdése.
- 4. §** Ez a rendelet 2011. január 1-jén lép hatályba és 2011. január 2-án hatályát veszti.

*Dr. Navracsics Tibor s. k.,*  
közigazgatási és igazságügyi miniszter

1. melléklet 21/2010. (XII. 22.) KIM rendelethez

„1. melléklet a 65/2009. (XII. 17.) IRM rendelethez

**Az egyéni vállalkozói tevékenység megkezdésének bejelentése**

- I. Vállalkozó személyes adatai
1. Családi név
  2. Utónév
  3. Születési családi név
  4. Születési utónév
  5. Anyja családi neve
  6. Anyja utóneve
  7. Születési hely
  8. Születési idő
  9. Lakcím
  10. Állampolgárság
  11. Adóazonosító jel
  12. Értesítési cím

- II. Egyéni vállalkozói tevékenységgel kapcsolatos nyilatkozatok
1. Az egyéni vállalkozóról és az egyéni cégről szóló 2009. évi CXV. törvény (a továbbiakban: Evtv.) 3. § (2) bekezdésében meghatározott kizáró okokról szóló nyilatkozat
  2. Engedély- és bejelentésköteles tevékenységek végzéséhez kapcsolódó nyilatkozatok
- III. Vállalkozó tevékenységére vonatkozó adatok
1. Főtevékenység
  2. Egyéb tevékenységi körök
  3. Székhely
  4. Telephely
  5. Fióktelep
  6. Iratok őrzési helye, ha nem azonos a székhellyel vagy lakóhellyel
  7. Kézbesítési megbízott neve
  8. Kézbesítési megbízott születési neve
  9. Kézbesítési megbízott anyja neve
  10. Kézbesítési megbízott születési helye
  11. Kézbesítési megbízott születési ideje
  12. Kézbesítési megbízott címe
  13. Kézbesítési megbízott elektronikus levelezési címe
  14. Vállalkozói igazolvány kiállítását: Kérem:  Nem kérem:
- IV. A Nemzeti Adó- és Vámhivatal számára előterjesztendő nyilatkozat  
Az Evtv. 6. § (1) bekezdés e) pontja alapján az adózás rendjéről szóló 2003. évi XCII. törvényben meghatározott, az állami adóhatósághoz történő bejelentkezési kötelezettség teljesítéséhez szükséges további adatok és nyilatkozatok
- V. Számvitelrel és biztosítási jogvisonnyal kapcsolatos egyéb adat  
– Munkavégzés jellege
- VI. Özvegyi, örökös jogon folytatott vállalkozás esetén a folytatni kívánt vállalkozás adatai
1. Az egyéni vállalkozói tevékenység továbbfolytatásának jogcíme
    - a) Özvegy
    - b) Örökös (özvegy hiányában vagy annak egyetértésével)
  2. Folytatni kívánt egyéni vállalkozás adatai
    - a) Nyilvántartási szám
    - b) Adószám
    - c) KSH szám
    - d) Egyéni vállalkozó családi neve
    - e) Egyéni vállalkozó utóneve
    - f) Székhely
    - g) Az egyéni vállalkozói tevékenység megkezdésének ideje
  3. Kiskorú örökös esetén a törvényes képviselő adatai
    - a) Törvényes képviselő neve
    - b) Lakcíme
    - c) Adóazonosító jele
- VII. Adatvédelmi tájékoztatás  
A nyilvántartást vezető szerv az egyéni vállalkozóról és az egyéni cégről szóló 2009. évi CXV. törvény (Evtv.) alapján, a személyes adatok védelméről és a közérdekű adatok nyilvánosságáról szóló törvénynek megfelelően adatokat rögzít az egyéni vállalkozói nyilvántartásban. A nyilvántartás a bejelentett adatok közül az egyéni vállalkozók nyilvántartási számmal történő azonosítása, más egyéni vállalkozótól való megkülönböztetése céljából, illetve az egyéni vállalkozók tevékenységének átláthatóbbá tétele, jogszerű működésük ellenőrzése céljából az alábbi adatokra terjed ki:  
– az egyéni vállalkozó természetes személyazonosító adatait, lakcímét, állampolgárságát, értesítési címét, szükség szerint a kézbesítési megbízott személyazonosító adatait, lakcímét, értesítési címét és elektronikus levélcímét,

- az egyéni vállalkozók nyilvántartásába történő felvétel napját,
- az egyéni vállalkozó főtevékenységét és egyéb tevékenységi köreit az Evtv. 6. § (1) bekezdés c) pontjának megfelelően,
- a székhely, a telephely (telephelyek) és a fióktelep (fióktelepek) címét,
- szükség szerint az egyéni vállalkozói tevékenység szünetelésének tényét, kezdő- és zárónapját,
- az egyéni vállalkozó adószámát, ha az egyéni vállalkozó adószáma alkalmazását felfüggesztették vagy azt törölték, akkor a felfüggesztés, a felfüggesztés megszüntetése, a törlés, illetve e határozatok megsemmisítése vagy hatályon kívül helyezése tényét, továbbá a határozat jogerőre emelkedésének napját,
- az egyéni vállalkozó statisztikai számjelét és nyilvántartási számát,
- ha az egyéni vállalkozó rendelkezik igazolvánnyal, az igazolvány számát, kiállításának helyét és keltét, a kiállító hatóság megnevezését, az igazolvány cseréje, pótlása megtagadásának tényét, az igazolvány visszavonásának és érvénytelenségének tényét, valamint
- a törlés időpontját és okát.

A nyilvántartást vezető szerv köteles az alábbi adatokat naprakészen, bárki számára díjmentesen megtekinthetően az interneten folyamatosan közzétenni:

- az egyéni vállalkozó családi neve és utóneve,
- az egyéni vállalkozók nyilvántartásába történő felvétel napja,
- az egyéni vállalkozó főtevékenysége és tevékenységi körei,
- az egyéni vállalkozó székhelye, telephelye(i), fióktelepe(i) címe,
- szükség szerint egyéni vállalkozói tevékenység szüneteltetésének ténye, kezdő- és zárónapja,
- az egyéni vállalkozó adószáma, ha az egyéni vállalkozó adószáma alkalmazását felfüggesztették vagy azt törölték, akkor a felfüggesztés, a felfüggesztés megszüntetése, a törlés, illetve e határozatok megsemmisítésének vagy hatályon kívül helyezésének ténye, továbbá a határozat jogerőre emelkedésének napja,
- az egyéni vállalkozó statisztikai számjele és nyilvántartási száma,
- ha az egyéni vállalkozó rendelkezik igazolvánnyal, az igazolvány száma, kiállításának helye és kelte, a kiállító hatóság megnevezése, az igazolvány cseréje, pótlása megtagadásának ténye, az igazolvány visszavonásának és érvénytelenségének ténye,
- az egyéni vállalkozói tevékenységre való jogosultság megszűnése esetén a megszűnés időpontja – ha az egyéni cég alapítása miatt történt, akkor az egyéni cég alapításának ténye,
- a nyilvántartásból törölt egyéni vállalkozó családi és utóneve, valamint nyilvántartási száma.”

2. melléklet 21/2010. (XII. 22.) KIM rendelethez

„2. melléklet a 65/2009. (XII. 17.) IRM rendelethez

### Változás bejelentés az egyéni vállalkozói nyilvántartáshoz

#### I. A vállalkozás azonosításához szükséges adatok

1. Nyilvántartási szám
2. Családi név
3. Utónév
4. Székhely
5. Anyja neve
6. Születési hely
7. Születési idő

#### II. Megváltozott adatok

1. Családi név
2. Utónév
3. Születési családi név
4. Születési utónév
5. Anyja családi neve
6. Anyja utóneve



7. Születési hely
8. Születési idő
9. Lakcím
10. Értesítési cím
11. Állampolgárság
12. Főtevékenység
13. Egyéb tevékenységi körök
14. Székhely
15. Telephely
16. Fióktelep
17. Kézbesítési megbízott neve
18. Kézbesítési megbízott születési neve
19. Kézbesítési megbízott anyja neve
20. Kézbesítési megbízott születési helye
21. Kézbesítési megbízott születési ideje
22. Kézbesítési megbízott címe
23. Kézbesítési megbízott elektronikus levelezési címe

III. A Nemzeti Adó- és Vámhivatal számára előterjesztendő nyilatkozat  
Az Evtv. 14. § (1) bekezdése alapján az adózás rendjéről szóló 2003. évi XCII. törvényben meghatározott, az állami adóhatóság által vezetett nyilvántartáshoz szükséges további adatok

IV. Vállalkozói igazolványhoz kapcsolódó adatok, nyilatkozatok

1. Vállalkozói igazolvánnyal rendelkezem Igen:  Nem:
2. Vállalkozói igazolvány kiállítását Kérem:  Nem kérem:
3. Vállalkozói igazolványom pótlását kérem:
  - a) Elveszett
  - b) Eltulajdonították
  - c) Megsemmisült
4. Vállalkozói igazolványom cseréjét kérem
  - a) Adatváltozás miatt
  - b) Megrongálódott
5. Az adatváltozás által érintett, a korábbi vállalkozói igazolványomat
  - a) személyesen leadom
  - b) postai úton juttatom vissza
  - c) leadni nem tudom, mert
    - ca) az okmány elveszett
    - cb) eltulajdonították
    - cc) megsemmisült

V. Nyilatkozat az egyéni vállalkozói tevékenység szüneteltetéséről, megszüntetéséről

1. Kijelentem, hogy egyéni vállalkozói tevékenységemet ... év ..... hó ... naptól szüneteltetni kívánom.
2. Kijelentem, hogy szüneteltetett egyéni vállalkozói tevékenységemet ... év ..... hó ... naptól ismételten meg kívánom kezdeni.
3. Kijelentem, hogy egyéni vállalkozói tevékenységemet ... év ..... hó ... napjával megszüntetem.

VI. Egyéni vállalkozói tevékenységgel kapcsolatos nyilatkozatok

1. Az Evtv. 3. § (2) bekezdésében meghatározott kizáró okokról szóló nyilatkozat
2. Az engedély- és bejelentésköteles tevékenységekhez kapcsolódó nyilatkozatok

VII. Vállalkozó cselekvőképességéhez kapcsolódó adatok, nyilatkozatok

1. Nyilatkozat egyéni vállalkozói tevékenység törvényes képviselőként történő továbbfolytatásáról
  - a) Törvényes képviselő neve
  - b) Törvényes képviselő lakcíme

- c) Törvényes képviselő adóazonosító jele
  - d) Az egyéni vállalkozó cselekvőképtelenségét vagy cselekvőképességének korlátozását kimondó, és a törvényes képviselőt kijelölő okirat száma
  - e) A cselekvőképtelenség vagy a korlátozott cselekvőképesség hatálybalépésének ideje
2. Nyilatkozat egyéni vállalkozói tevékenység folytatásáról az egyéni vállalkozó cselekvőképessé válása esetén
- a) A cselekvőképesség korlátozását megszüntető okirat száma
  - b) A cselekvőképesség korlátozását megszüntető határozat jogerőre emelkedésének ideje, vagy a határozatban foglalt azon időpont, amiktől a cselekvőképesség korlátozásának megszüntetése hatályos"

## **A nemzeti fejlesztési miniszter 25/2010. (XII. 22.) NFM rendelete a közúti járművek műszaki megvizsgálásáról szóló 5/1990. (IV. 12.) KöHÉM rendelet módosításáról**

A közúti közlekedésről szóló 1988. évi I. törvény 48. § (3) bekezdés b) pont 12. alpontjában, a 4. § (5) bekezdés c) pontja tekintetében a közúti közlekedésről szóló 1988. évi I. törvény 48. § (3) bekezdés b) pont 14. és 22. alpontjában kapott felhatalmazás alapján, az egyes miniszterek, valamint a Miniszterelnökséget vezető államtitkár feladat- és hatásköréről szóló 212/2010. (VII. 1.) Korm. rendelet 84. § e) pontjában meghatározott feladatkörömben eljárva a következőket rendelem el:

- 1. §** (1) A közúti járművek műszaki megvizsgálásáról szóló 5/1990. (IV. 12.) KöHÉM rendelet (a továbbiakban: ER.) 31. § (1) bekezdés 1. pontja helyébe a következő rendelkezés lép:  
(*Ez a rendelet*)  
„1. a gépjárművek és pótkocsijaik, valamint az ilyen járművek rendszereinek, alkatrészeinek és önálló műszaki egységeinek jóváhagyásáról szóló, 2007. szeptember 5-i 2007/46/EK európai parlamenti és a tanácsi irányelvnek, valamint az azt módosító 2010/19/EU bizottsági irányelvnek, 1060/2008/EK, 385/2009/EK és 371/2010/EU bizottsági rendeletnek és 78/2009/EK, 79/2009/EK és 595/2009/EK európai parlamenti és tanácsi rendeletnek,”  
(*való megfelelést szolgálja.*)
- (2) Az ER. 31. § (1) bekezdés 3. pontja helyébe a következő rendelkezés lép:  
(*Ez a rendelet*)  
„3. a mezőgazdasági vagy erdészeti traktorok, azok pótkocsijainak és cserélhető vontatott munkagépeinek, beleértve ezek rendszereit is, továbbá alkatrészeinek és önálló műszaki egységeinek típusjóváhagyásáról, valamint a 74/150/EGK irányelv hatályon kívül helyezéséről szóló, 2003. május 26-i 2003/37/EK európai parlamenti és a tanácsi irányelvnek, valamint az azt módosító 2005/13/EK, 2005/67/EK és 2010/52/EU bizottsági, valamint 2006/96/EK tanácsi irányelveknek,”  
(*való megfelelést szolgálja.*)
- 2. §** (1) Az ER. A. Függeléke e rendelet 1. melléklete szerint módosul.  
(2) Az ER. C. Függeléke e rendelet 2. melléklete szerint módosul.
- 3. §** (1) Az ER. 12/A. § (6) bekezdésében az „öt munkanapon belül” szövegrész helyébe a „8 napon belül” szöveg, az ER. 15. § (7) bekezdésében a „legfeljebb három munkanap időtartamra” szövegrész helyébe a „legfeljebb 5 nap időtartamra” szöveg, az ER. 15/A. § (2), (4), (5) és (6) bekezdésében az „5 munkanapon belül” szövegrészek helyébe a „8 napon belül” szöveg, az ER. 10. számú melléklet 2.13. pontjában a „3 munkanapon belül” szövegrész helyébe az „5 napon belül” szöveg, továbbá az ER. A. Függelék 8. cikk (5) és (8) bekezdésében, 17. cikk (3) bekezdésében, 30. cikk (5) bekezdésében, valamint 32. cikk (3) bekezdésében a „20 munkanapon belül” szövegrészek helyébe a „30 napon belül” szöveg lép.
- (2) Az ER 16. § (9) bekezdésében az „az NKH regionális igazgatóságánál” szövegrész helyébe az „a vizsgáló állomáson” szöveg, az „az NKH Közép-magyarországi Regionális Igazgatósága” szövegrész helyébe az „a közlekedési hatóság” szöveg és az „az NKH Központi Hivatala” szövegrész helyébe az „az NKH Központ” szöveg, az ER. 17. § (4) bekezdésében az „az NKH regionális igazgatóságától” szövegrész helyébe az „a közlekedési hatóságtól” szöveg, az ER. 19. § (1) bekezdésében az „az NKH regionális igazgatóságánál” szövegrész helyébe az „a közlekedési hatóságnál” szöveg és

az „az NKH regionális igazgatósága” szövegrész helyébe az „a közlekedési hatóság” szöveg, az ER. 19. § (3) bekezdésében az „az NKH regionális igazgatósága” szövegrész helyébe az „a közlekedési hatóság” szöveg, az ER. 29. § (1) bekezdésében az „az NKH regionális igazgatóságánál” szövegrész helyébe az „a közlekedési hatóságnál” szöveg, az ER. 21. § (2) bekezdésében az „a műszaki-biztonsági hatóságtól” szövegrész helyébe az „a mérésügyi és műszaki biztonsági hatóságtól” szöveg, az ER. 10. számú melléklet 2.10. pontjában az „NKH Központi Hivatala” szövegrész helyébe az „NKH Központ” szöveg, a „Gazdasági és Közlekedési Minisztérium” szövegrész helyébe a „közlekedésért felelős miniszter által irányított minisztérium” szöveg, az ER. 10. számú melléklet 2.11. pontjában a „Gazdasági és Közlekedési Minisztérium” szövegrész helyébe a „közlekedésért felelős miniszter által irányított minisztérium” szöveg, az ER. 10. számú melléklet 2.12. pontjában az „Az NKH Központi Hivatala” szövegrész helyébe az „A közlekedési hatóság” szöveg, az ER. B. Függelék I. RÉSZ 2. Cikk (7) bekezdésében az „az NKH Közép-magyarországi Regionális Igazgatósága” szövegrész helyébe az „a közlekedési hatóság” szöveg, az ER. B. Függelék I. RÉSZ 2. Cikk (11) bekezdésében az „az NKH Közép-magyarországi Regionális Igazgatósága” szövegrész helyébe az „a közlekedési hatóság” szöveg, az ER. C. Függelék 2. Cikk r) pontjában az „az NKH Közép-magyarországi Regionális Igazgatósága,” szövegrész helyébe az „a Nemzeti Közlekedési Hatóság Közúti Gépjármű-közlekedési Hivatala,” szöveg, az „az NKH Központi Hivatala” szövegrész helyébe az „az NKH Központ” szöveg és az „az NKH Közép-magyarországi Regionális Igazgatósága értendő” szövegrész helyébe az „a Nemzeti Közlekedési Hatóság Közúti Gépjármű-közlekedési Hivatala értendő” szöveg, az ER. C. függelék 2. Cikk s) pontjában az „az NKH Közép-magyarországi Regionális Igazgatósága – az NKH Központi Hivatala jóváhagyásával – feljogosít arra” szövegrész helyébe az „a Nemzeti Közlekedési Hatóság Közúti Gépjármű-közlekedési Hivatala feljogosít arra” szöveg, az „az NKH Közép-magyarországi Regionális Igazgatósága koordinálja” szövegrész helyébe az „a Nemzeti Közlekedési Hatóság Közúti Gépjármű-közlekedési Hivatala koordinálja” szöveg és az „az NKH Központi Hivatala honlapján” szövegrész helyébe az „a Nemzeti Közlekedési Hatóság honlapján” szöveg, az ER. C. Függelék 15. Cikk (1) bekezdésében az „az NKH regionális igazgatóságai felé tett intézkedésével” szövegrész helyébe az „a közlekedési hatóság és a vizsgáló állomások felé tett intézkedésével” szöveg, az ER. C. függelék 19. Cikk (1) bekezdésében az „Az NKH Központi Hivatala – a Gazdasági és Közlekedési Minisztérium útján – közli” szövegrész helyébe az „A közlekedési hatóság – a közlekedésért felelős miniszter által irányított minisztérium útján – közli” szöveg lép.

- 4. §**
- (1) Ez a rendelet – a (2)–(4) bekezdésben foglalt kivétellel – 2011. január 1-jén lép hatályba.
  - (2) Az 1. melléklet 4., 6., 10., 13., 16., 17., 20. és 22. pontja 2011. február 24-én lép hatályba.
  - (3) A 2. § (2) bekezdése és a 2. melléklet 2011. március 2-án lép hatályba.
  - (4) Az 1. melléklet 3., 9., 15. és 19. pontja 2011. április 9-én lép hatályba.
  - (5) Hatályát veszti
    - a) az ER. 12/B. § d) pontja,
    - b) az ER. 5. számú mellékletének 1.2.17. pontja, valamint
    - c) a gépjárműfenntartó tevékenység személyi és dologi feltételeiről szóló 1/1990. (IX. 29.) KHVM rendelet 3. számú melléklet 11. pont 11.1. f) alpontja.

- 5. §**
- Ez a rendelet a következő uniós jogi aktusoknak való megfelelést szolgálja:
- a) az Európai Parlament és a Tanács 2009. január 14-i 79/2009/EK rendelete a hidrogénüzemű gépjárművek típusjóváhagyásáról és a 2007/46/EK irányelv módosításáról;
  - b) a Bizottság 2010. március 19-i 2010/19/EU irányelve a 91/226/EGK tanácsi irányelvnek és a 2007/46/EK európai parlamenti és tanácsi irányelvnek a gépjárművek és pótkocsijaik egyes kategóriáinak a felcsapódó víz elleni védelme területén a műszaki fejlődéshez való hozzáigazítás céljából történő módosításáról;
  - c) a Bizottság 2010. augusztus 11-i 2010/52/EU irányelve a kerekes mezőgazdasági vagy erdészeti traktorok utasülésére vonatkozó 76/763/EGK tanácsi irányelv és a kerekes mezőgazdasági vagy erdészeti traktorok egyes alkatrészeiről és jellemzőiről szóló 2009/144/EK európai parlamenti és tanácsi irányelv műszaki rendelkezéseinek kiigazítása céljából történő módosításáról;
  - d) a Bizottság 2010. április 16-i 371/2010/EU rendelete a gépjárművek és pótkocsijaik, valamint az ilyen járművek rendszereinek, alkatrészeinek és önálló műszaki egységeinek jóváhagyásáról szóló 2007/46/EK európai parlamenti és tanácsi irányelv (keretirányelv) V., X., XV. és XVI. mellékletének felváltásáról.

*Dr. Fellegi Tamás s. k.,*  
nemzeti fejlesztési miniszter

## 1. melléklet a 25/2010. (XII. 22.) NFM rendelethez

## A közúti járművek műszaki megvizsgálásáról szóló 5/1990. (IV. 12.) KöHÉM rendelet

## A. Függelékének módosítása

1. Az ER. A. Függelék címéhez tartozó 1 jelű lábjegyzet helyébe a következő rendelkezés lép:  
„<sup>1</sup> Ez a Függelék az Európai Parlament és a Tanács 79/2009/EK rendeletével, továbbá a Bizottság 1060/2008/EK, 385/2009/EK és 371/2010/EU rendeletével, valamint a Bizottság 2010/19/EU irányelvvel módosított, az európai parlament és a tanács 2007/46/EK irányelvének megfelelő szabályozást tartalmaz.”
2. Az ER. A. Függelék A/4. melléklet I. részében foglalt táblázat a következő 40. és 41. sorral egészül ki:  
(A korlátlan sorozatban gyártott járművek EK-típusjövahagyására vonatkozó jogszabályok felsorolása)

(Tárgy)	Jogszabály száma/MR. A. függelék melléklete	Hivatkozás a Hivatalos Lapra	Alkalmazhatóság										
			M <sub>1</sub>	M <sub>2</sub>	M <sub>3</sub>	N <sub>1</sub>	N <sub>2</sub>	N <sub>3</sub>	O <sub>1</sub>	O <sub>2</sub>	O <sub>3</sub>	O <sub>4</sub>	
„40. Motor- teljesítmény- mérés	80/1269 EGK irányelv	L 375., 1980.12.31. 46.o	X	X	X	X	X	X					
41. Kibocsátások (Euro 4 és 5) nehéz haszongép- járművek	2005/55 EK irányelv	L 275., 2005.10.20., 1.o.	X (10)	X (10)	X	X (10)	X (10)	X					”

3. Az ER. A. Függelék A/4. melléklet I. részében foglalt táblázat 43. sora helyébe a következő sor lép:  
(A korlátlan sorozatban gyártott járművek EK-típusjövahagyására vonatkozó jogszabályok felsorolása)

„43. A felcsapódó víz elleni védelem	91/226/EGK A/43	L 103., 1991.4.23., 5. o.					X	X	X	X	X	X	X”
---	--------------------	------------------------------	--	--	--	--	---	---	---	---	---	---	----

4. Az ER. A. Függelék A/4. melléklet I. részében foglalt táblázat a következő 62. sorral egészül ki:  
(A korlátlan sorozatban gyártott járművek EK-típusjövahagyására vonatkozó jogszabályok felsorolása)

(Tárgy)	Jogszabály száma/MR. A. függelék melléklete	Hivatkozás a Hivatalos Lapra	Alkalmazhatóság										
			M <sub>1</sub>	M <sub>2</sub>	M <sub>3</sub>	N <sub>1</sub>	N <sub>2</sub>	N <sub>3</sub>	O <sub>1</sub>	O <sub>2</sub>	O <sub>3</sub>	O <sub>4</sub>	
„62. Hidrogén- rendszer	79/2009/EK, 406/2010/EU A/62	L 35., 2009.2.4., 32. o.	X	X	X	X	X	X					”

5. Az ER. A. Függelék A/4. melléklet kiegészítésében foglalt táblázat a következő 40. és 41. sorral egészül ki:  
(M1 kategóriás, kis sorozatban gyártott járművek EK-típusjövahagyására vonatkozó követelmények felsorolása)

(Tárgy)		Hivatkozás a jogszabályra/MR. A. függelék melléklete	Hivatkozás a Hivatalos Lapra	M <sub>1</sub> )
„40.	Motor teljesítmény-mérés	80/1269/EGK A/40	L 375., 1980. 12. 31., 46. o.	C
41.	Emissziók (Euro 4 és 5) nehéz haszongépjárművek (a fedélzeti diagnosztikára (OBD-k) vonatkozó teljes követelménysor kivételével)	2005/55/EK A/41	L 275., 2005. 10. 20., 1. o.	A”

6. Az ER. A. Függelék A/4. melléklet kiegészítésében foglalt táblázat a következő 62. sorral egészül ki:  
(M1 kategóriás, kis sorozatban gyártott járművek EK-típusjóváahagyására vonatkozó követelmények felsorolása)

(Tárgy)	Hivatkozás a jogszabályra/MR. A. függelék melléklete	Hivatkozás a Hivatalos Lapra	M <sub>1</sub> )
„62 Hidrogénrendszer	79/2009/EK, 406/2010/EU rendelet	L 35., 2009.2.4., 32. o.	X

7. Az ER. A. Függelék A/5. melléklete helyébe a következő melléklet lép:

**„A/5. melléklet**

**A JÁRMŰVEK EK-TÍPUSJÓVÁHAGYÁSA SORÁN KÖVETENDŐ ELJÁRÁSOK**

0. Célkitűzések és hatály

0.1. Ez a melléklet meghatározza a jármű-típusjóváahagyás – 9. cikk rendelkezéseivel összhangban történő – megfelelő lebonyolításának eljárásait.

0.2. Továbbá tartalmazza az alábbiakat:

- a nemzetközi szabványok listája, amelyeket a műszaki szolgálatok 41. cikkel összhangban történő kijelölésénél kell figyelembe venni;
- a műszaki szolgálatok szakértelmének 42. cikkel összhangban történő elbírálása során követendő eljárás leírása;
- a műszaki szolgálatok vizsgálati jegyzőkönyveinek készítésére vonatkozó általános előírások.

1. Típus-jóváahagyási folyamat

Jármű-típusjóváahagyás iránti kérelem átvételekor a jóváahagyó hatóság:

- igazolja, hogy valamennyi, a jármű-típusjóváahagyásban alkalmazandó szabályozási aktus értelmében kiadott EK-típusbizonyítvány a gépjárműtípusnak, valamint az előírt követelményeknek megfelel;
- ellenőrzi a dokumentációra történő hivatkozás alapján, hogy a jármű adatközlő lapjának I. részében szereplő járműleírások és adatok megtalálhatók az információs csomagokban és az EK-típusbizonyítványokban a vonatkozó szabályozási aktusok tekintetében;
- amennyiben az adatközlő lap I. részében szereplő valamely adat száma nincs megadva valamelyik szabályozási aktus információs csomagjában, úgy megvizsgálja, hogy az adott rész vagy jellemző megfelel-e az adatközlő mappában megadott adatoknak;
- megvizsgálja a jármű részeit és rendszereit a jóváahagyandó típusból kiválasztott járműmintán, vagy gondoskodik azok megvizsgálásáról annak ellenőrzése céljából, hogy a jármű(ek)et a hitelesített információs csomagban megadott vonatkozó adatokkal összhangban építették-e a vonatkozó EK-típusbizonyítványok tekintetében;
- ellenőrzi adott esetben az önálló műszaki egységek tekintetében azok felszerelését, vagy az ellenőrzésről gondoskodik;
- az A/4. melléklet I. részének (1) és (2) lábjegyzetében előírt berendezések megléte tekintetében adott esetben elvégzi vagy elvégezteti a szükséges ellenőrzéseket;
- az A/4. melléklet I. részének (5) lábjegyzetében meghatározott előírások teljesülését biztosítandó elvégzi, vagy elvégezteti a szükséges ellenőrzéseket.

2. Műszaki előírások kombinációja

A vizsgálandó járművek számának elégségesnek kell lennie ahhoz, hogy a típusjóváahagyásra váró különböző kombinációk megfelelő ellenőrzése lehetővé váljék az alábbi feltételek szerint:

Műszaki előírások	Jármű-kategória									
	M <sub>1</sub>	M <sub>2</sub>	M <sub>3</sub>	N <sub>1</sub>	N <sub>2</sub>	N <sub>3</sub>	O <sub>1</sub>	O <sub>2</sub>	O <sub>3</sub>	O <sub>4</sub>
Motor	X	X	X	X	X	X	–	–	–	–
Sebességváltó-szekrény	X	X	X	X	X	X	–	–	–	–
Tengelyek száma	–	X	X	X	X	X	X	X	X	X
Hajtott tengelyek (száma, helye, kölcsönös kapcsolata)	X	X	X	X	X	X	–	–	–	–
Kormányzott tengelyek (száma és helye)	X	X	X	X	X	X	X	X	X	X
Felépítmény jellege	X	X	X	X	X	X	X	X	X	X
Ajtók száma	X	X	X	X	X	X	X	X	X	X
Bal- vagy jobbkormányos	X	X	X	X	X	X	–	–	–	–
Ülések száma	X	X	X	X	X	X	–	–	–	–
A felszereltség szintje	X	X	X	X	X	X	–	–	–	–

### 3. Különleges rendelkezések

Amennyiben nem áll rendelkezésre típusbizonyítvány a vonatkozó szabályozási aktusok bármelyikére, úgy a jóváhagyó hatóság:

- a) kezdeményezi a vonatkozó valamennyi szabályozási aktus által előírt szükséges vizsgálatokat és ellenőrzéseket;
- b) megvizsgálja, hogy a jármű megfelel-e az adatközlő mappájában szereplő jellemzőinek, és teljesíti-e a vonatkozó valamennyi szabályozási aktus által meghatározott műszaki követelményeket;
- c) ellenőrzi adott esetben az önálló műszaki egységek tekintetében azok felszerelését, vagy az ellenőrzésről gondoskodik;
- d) az A/4. melléklet I. részének (1) és (2) lábjegyzetében előírt berendezések megléte tekintetében adott esetben elvégzi vagy elvégezteti a szükséges ellenőrzéseket;
- e) az A/4. melléklet I. részének (5) lábjegyzetében meghatározott előírások teljesülését biztosítandó elvégzi, vagy elvégezteti a szükséges ellenőrzéseket.

### 1. kiegészítés

Szabványok, amelyeknek az A. Függelék 41. cikkében említett jogalanyoknak meg kell felelniük

1. A típus-jóváhagyási vizsgálathoz kapcsolódó tevékenység az A. Függelék A/4. mellékletében felsorolt szabályozási aktusokkal összhangban végzendő:

1.1. „A” kategória (saját létesítményben végzett vizsgálatok):

MSZ EN ISO/IEC 17025:2005 Vizsgáló- és kalibráló laboratóriumok felkészültségének általános követelményei.

A szabályozási aktusok által előírt vizsgálatokat az „A” kategóriára kijelölt műszaki szolgálat végezheti, illetve felügyelheti a gyártó vagy harmadik fél létesítményében.

1.2. „B” kategória (gyártó vagy harmadik fél létesítményében végzett vizsgálatok felügyelete):

MSZ EN ISO/IEC 17020:2005 az ellenőrzéseket végző különféle típusú testületek működésének általános feltételeiről.

A gyártó vagy harmadik fél létesítményében végzett vizsgálat lebonyolítása, illetve felügyelete előtt a műszaki szolgálat kötelessége annak ellenőrzése, hogy a vizsgálati körülmények és mérőműszerek megfeleljenek az 1.1. pontban említett szabványban található vonatkozó követelményeknek.

2. A gyártás megfelelőséghez kapcsolódó tevékenységek

2.1. „C” kategória (a kezdeti értékelésre vonatkozó eljárás, valamint a gyártó minőség-ellenőrzési rendszerére vonatkozó vizsgálatok felügyeleti ellenőrzése):

MSZ EN ISO/IEC 17021:2007 Irányítási rendszerek auditját és tanúsítását végző testületekre vonatkozó követelmények.

2.2. „D” kategória (gyártmányminták ellenőrzése vagy vizsgálata, illetve felügyelete):

MSZ EN ISO/IEC 17020:2005 az ellenőrzést végző különféle típusú testületek működésének általános feltételeiről.

### 2. kiegészítés

A műszaki szolgálatok értékelésére vonatkozó eljárás

1. A kiegészítés célja

1.1. Ez a kiegészítés meghatározza azokat a feltételeket, amelyeknek megfelelően az A. Függelék 42. cikkében említett közlekedési hatóság lefolytatja a műszaki szolgálatok értékelésére vonatkozó eljárást.

1.2. Ezek a követelmények értelemszerűen valamennyi műszaki szolgálatra vonatkoznak, függetlenül azok jogi státusától (műszaki szolgálatként működő független szervezet, gyártó vagy jóváhagyó hatóság).

2. Értékelési elvek

Az értékelés jellemzően néhány alapelven nyugszik:

- függetlenség, amely a következtetések pártatlanságának és objektivitásának alapját képezi,
- bizonyítékokon alapuló megközelítés, amely biztosítja a következtetések megbízhatóságát és reprodukálhatóságát.

Az auditorok részéről elengedhetetlen a megbízhatóság és feddhetetlenség. A titoktartást és a diszkréciót is szem előtt kell tartaniuk.

Az eredményeket és következtetéseket hitelesen és pontosan kell jelenteniük.

3. Az auditorok szakismereteire vonatkozó követelmények

3.1. Értékelést kizárólag olyan auditorok végezhetnek, akik rendelkeznek az ehhez szükséges műszaki és adminisztratív ismeretekkel is.

3.2. Követelmény továbbá, hogy úgy lehet valaki auditor, ha már részesült a kifejezetten az értékelési tevékenységre irányuló képzésben. Ezenkívül rendelkezni kell azon adott műszaki területet érintő különleges ismeretekkel, amely területen a műszaki szolgálat a tevékenységét végzi.

3.3. E kiegészítés 3.1. és 3.2. pontjainak sérelme nélkül a 42. cikkben említett értékelés olyan auditorok által végzendő, akik függetlenek az értékelés tárgyát képező tevékenységektől.

4. A kijelölés iránti kérelem

4.1. A kérelmező műszaki szolgálat szabályszerűen meghatalmazott képviselőjének az illetékes hatósághoz hivatalos kérelmet kell benyújtania, amely a következőket tartalmazza:

- a) a műszaki szolgálat általános jellemzői, beleértve a társasági entitást, nevet, címet, jogi státust, valamint a technikai erőforrásokat;
- b) a vizsgálatért felelős személyek és a vezetőség részletes ismertetése, beleértve önéletrajzukat is, képzettség és szakmai ismeretek szempontjából is;
- c) a fentiekben túl a virtuális vizsgálati módszereket alkalmazó műszaki szolgálatoknak igazolniuk kell, hogy képesek számítógéppel támogatott (Computer-Aided-x) környezetben dolgozni;
- d) általános tájékoztatás a műszaki szolgálatra vonatkozóan, azaz annak tevékenységei, adott esetben valamely nagyobb társasággal fennálló kapcsolata, valamint a kijelölés hatálya alá tartozó valamennyi létesített telephely címe vonatkozásában;
- e) beleegyezés a kijelölés követelményeinek, illetve a műszaki szolgálat egyéb kötelezettségeinek a teljesítésébe az érintett irányelvekben meghatározottak szerint;
- f) azon megfelelőségértékelési szolgáltatások leírása, amelyeket a műszaki szolgálat a vonatkozó szabályozási aktusok keretében vállal, valamint azoknak a szabályozási aktusoknak a listája, amelyekre vonatkozóan a műszaki szolgálat a kijelölést kéri, beleértve adott esetben a képességekre vonatkozó korlátokat;
- g) a műszaki szolgálat minőségirányítási kézikönyvének egy példánya.

4.2. A műszaki szolgálat által szolgáltatott információk helytállóságát az illetékes hatóság felülvizsgálja.

5. A források felülvizsgálata

Az illetékes hatóság felülvizsgálja, hogy képes-e elvégezni a műszaki szolgálat értékelését a saját politikája, hatásköre, a megfelelő auditorok és szakértők rendelkezésre állása tekintetében.

6. Az értékelés alvállalkozásba adása

6.1. Az illetékes hatóság alvállalkozásban rábízhatja az értékelés egyes részeit egy másik kijelölő hatóságra, vagy segítséget kérhet más illetékes hatóság műszaki szakértőitől. Az alvállalkozók és szakértők felkérése attól függ, hogy a műszaki szolgálat elfogadja-e őket.

6.2. A műszaki szolgálat teljes értékeléséhez az illetékes hatóságnak figyelembe kell vennie a megfelelő hatállyal rendelkező akkreditációs tanúsítványokat.

7. Az értékelés előkészítése

7.1. Az illetékes hatóság hivatalosan kijelöl egy értékelő csoportot. A hatóság gondoskodik arról, hogy az egyes kijelölésekhez szükséges megfelelő szintű szakértelem rendelkezésre álljon. A csoport különösképpen:

- a) rendelkezzen azon különleges terület megfelelő ismeretével, amelyre vonatkozóan a kijelölést kéri; és
- b) kellő hozzáértéssel rendelkezzen ahhoz, hogy megbízható értékelést készítsen a műszaki szolgálatnak a kijelölés hatálya alá tartozó szakértelmére vonatkozóan.

7.2. Az illetékes hatóság pontosan meghatározza az értékelő csoport által elvégzendő feladatokat. Az értékelő csoport feladata a kérelmező műszaki szolgálatról begyűjtött dokumentumok felülvizsgálata, illetve a helyszíni értékelés.

7.3. Az illetékes hatóság megállapodik az értékelés időpontjáról és ütemezéséről a műszaki szolgálattal és a kijelölt értékelő csoporttal. Mindazonáltal az továbbra is az illetékes hatóság feladata, hogy olyan időpont kiválasztására törekedjék, amely megfelel az ellenőrzési és újraértékelési tervnek.

7.4. Az illetékes hatóság gondoskodik arról, hogy az értékelő csoport megkapja a kritériumokat tartalmazó megfelelő dokumentumokat, a korábbi értékelésekről szóló feljegyzéseket, illetve a műszaki szolgálat idevágó dokumentumait és feljegyzéseit.

8. Helyszíni értékelés

A műszaki szolgálat értékelését az értékelő csoport a műszaki szolgálat azon telephelyén végzi, ahol a műszaki szolgálat egy vagy több kulcsfontosságú tevékenysége zajlik, adott esetben pedig további olyan kiválasztott helyszíneken is ellenőrzést kell folytatni, ahol még a műszaki szolgálat működik.



## 9. Az eredmények elemzése és az értékelő jelentés

9.1. Az értékelő csoportnak elemeznie kell valamennyi lényeges információt és bizonyítékot, melyet a dokumentumok és a jelentések felülvizsgálata, illetve a helyszíni értékelés során összegyűjtött. Az elemzésnek elégséges alapot kell nyújtania ahhoz, hogy a csoport meg tudja állapítani a műszaki szolgálat szakértelmét és a kijelölési követelményeknek való megfelelését.

9.2. Az illetékes hatóság jelentési eljárásának biztosítania kell a következő követelmények teljesülését.

9.2.1. Az értékelő csoportnak megbeszélést kell folytatnia a műszaki szolgálattal a telephelyről való távozást megelőzően. E megbeszélés során az értékelő csoport írásbeli és/vagy szóbeli jelentéssel szolgál az elemzés eredményeiről. A műszaki szolgálat számára lehetőséget kell biztosítani arra, hogy kérdéseket tegyen fel az eredményekkel – adott esetben ideértve a megfelelés hiányát is –, illetve az eredmények alapjául szolgáló információkkal kapcsolatban.

9.2.2. A műszaki szolgálatot az értékelés eredményére vonatkozó írásbeli jelentésről azonnal tájékoztatni kell. Az értékelő jelentésnek tartalmaznia kell a szakértelemre és a megfelelésre vonatkozó észrevételeket, és meg kell állapítania azokat a megfelelési hiányokat – ha vannak ilyenek –, amelyeket a kijelölés követelményeinek való megfeleléshez orvosolni kell.

9.2.3. A műszaki szolgálatot fel kell kérni, hogy válaszoljon az értékelő jelentésre, és mutassa be azokat a már meghozott vagy meghatározott időn belül meghozandó intézkedéseket, melyek a megfelelés meghatározott hiányának orvoslását célozzák.

9.3. Az illetékes hatóságnak biztosítania kell a műszaki szolgálat által a megfelelés hiányának orvoslására adott válaszok felülvizsgálatát annak megállapítására, hogy az intézkedések valóban elegendőek és hatékonyak-e. Amennyiben vélekedésük szerint a műszaki szolgálat válaszai nem kielégítőek, úgy további információt kell kérni. Kérhetők továbbá bizonyítékok a meghozott intézkedések hatékony végrehajtására vonatkozóan, vagy egy újabb értékelés is végezhető a korrekciós intézkedések hatékony végrehajtásának ellenőrzése érdekében.

9.4. Az értékelő jelentésnek tartalmaznia kell legalább a következőket:

- a) a műszaki szolgálat egyértelmű azonosítása;
- b) a helyszíni értékelés időpontja(i);
- c) az értékelést végző auditor(ok) és/vagy szakértők neve;
- d) az értékelésbe bevont valamennyi telephely egyértelmű azonosítása;
- e) az értékelés tárgyát képező, javasolt kijelölés hatálya;
- f) nyilatkozat arról, hogy a műszaki szolgálat a szakértelmébe vetett bizalom érdekében, teljesítve a kijelölés követelményeit, megfelelő belső szervezeti renddel és eljárásokkal rendelkezik;
- g) a megfelelés hiányát orvosló megoldásokra vonatkozó információk;
- h) ajánlás arra vonatkozóan, hogy a kérelmező műszaki szolgálatként való kinevezése vagy megerősítése megtörténjék-e, és ha igen, akkor a kijelölés hatálya.

## 10. Kijelölés/a kijelölés megerősítése

10.1. A jóváhagyó hatóság a jelentés(ek) és bármely idevágó információ alapján haladéktalanul dönt arról, hogy a kijelölést megadja, megerősíti vagy meghosszabbítja-e.

10.2. A jóváhagyó hatóság a műszaki szolgálat számára tanúsítványt állít ki. Ennek a tanúsítványnak a következőket kell tartalmaznia:

- a) a jóváhagyó hatóság megnevezése és logója;
- b) a kijelölt műszaki szolgálat egyedi azonosítója;
- c) a kijelölés megadásának hatályos dátuma és a lejárat dátuma;
- d) a kijelölés hatályára vonatkozó rövid közlés vagy hivatkozás (alkalmazandó irányelvek, rendeletek, előírások, vagy valamely részük);
- e) megfelelési nyilatkozat és hivatkozás ezen irányelvre.

## 11. Újraértékelés és ellenőrzés

11.1. Az újraértékelés olyan, mint az első értékelés, azonban ekkor a korábban végzett értékelések során szerzett tapasztalatokat is figyelembe kell venni. A helyszíni felügyeleti ellenőrzések kevésbé átfogóak, mint az újraértékelés.

11.2. Az illetékes hatóság valamennyi kijelölt műszaki szolgálat tekintetében elkészíti az újraértékelési és felügyeleti ellenőrzési tervét oly módon, hogy a kijelölés hatályának reprezentatív mintái rendszeres ellenőrzés alá vonhatók legyenek.

A helyszíni értékelések közötti idő – akár újraértékelés, akár felügyeleti ellenőrzés esetében – a műszaki szolgálat által elért bizonyított stabilitástól függ.

11.3. Amennyiben megfelelés hiányára derül fény felügyeleti ellenőrzés vagy újraértékelés során, úgy az illetékes hatóság szigorú határidőt szab a végrehajtandó korrekciós intézkedésekre vonatkozóan.

11.4. Amennyiben a megállapított határidőn belül a korrekció vagy javító intézkedésekre nem került sor vagy azok nem elégségesek, úgy az illetékes hatóság megteszi a megfelelő lépéseket, úgymint újabb értékelés végzése, a kijelölés felfüggesztése/visszavonása egy vagy több olyan tevékenységre vonatkozóan, amelyekre a műszaki szolgálat a kijelölést megkapta.

11.5. Amennyiben az illetékes hatóság úgy határoz, hogy a műszaki szolgálat kijelölését felfüggeszti vagy visszavonja, úgy erről a műszaki szolgálatot ajánlott levélben kell értesíteni. Minden esetben azonban az illetékes hatóság részéről minden szükséges intézkedést meg kell tenni annak érdekében, hogy a műszaki szolgálat által már megkezdett tevékenységek folyamatossága biztosítható legyen.

12. Kijelölt műszaki szolgálatokra vonatkozó feljegyzések

12.1. Az illetékes hatóság megőrzi a műszaki szolgálatra vonatkozó feljegyzéseket annak demonstrálása érdekében, hogy a kijelölésre vonatkozó követelmények – a szakértelemre vonatkozó követelményekkel együtt – ténylegesen teljesültek.

12.2. Az illetékes hatóság biztonságos módon őrzi a műszaki szolgálatról szóló feljegyzéseket, a titkosság biztosítása céljából.

12.3. A műszaki szolgálatokról szóló feljegyzések legalább a következőket tartalmazzák:

- a) vonatkozó levelezés;
- b) értékelési feljegyzések és jelentések;
- c) kijelölési tanúsítványok példányai.

3. kiegészítés

A vizsgálati jegyzőkönyvek formátumára vonatkozó általános előírások

1. Az A/4. melléklet I. részében felsorolt minden egyes szabályozási aktus esetén a vizsgálati jegyzőkönyveknek meg kell felelniük az MSZ EN ISO/IEC 17025:2005 szabvány előírásainak. Különösen tartalmazniuk kell az e szabvány 5.10.2. pontjában – beleértve az (1) lágjegyzetet is – említett információkat.

2. A vizsgálati jegyzőkönyvek mintáját a jóváhagyó hatóság határozza meg saját, jó gyakorlatra vonatkozó szabályaival összhangban.

3. A vizsgálati jegyzőkönyvet a Közösség azon hivatalos nyelvén kell elkészíteni, amelyet a jóváhagyó hatóság kijelöl.

4. Továbbá tartalmaznia kell legalább a következő információkat:

- a) a jármű, alkatrész vagy önálló műszaki egység azonosítása;
- b) a jármű, alkatrész vagy önálló műszaki egység szabályozási aktussal kapcsolatos jellemzőinek részletes leírása;
- c) a vonatkozó szabályozási aktusokban meghatározott mérések eredményei, és amennyiben követelmény, a betartandó határ- és küszöbértékek;
- d) a c) alpontban említett valamennyi mérésre a vonatkozó döntés: megfelelt vagy nem felelt meg;
- e) részletes megfelelési nyilatkozat, amely tanúsítja a különféle előírásoknak való megfelelést, azaz az olyan előírásoknak való megfelelést, melynek ellenőrzéséhez nem kell méréseket végezni.

Példa a 76/114/EGK tanácsi irányelv<sup>1</sup> (A. Függelék A/18. melléklet) I. mellékletének 3.2.2. szakasza alapján:

„Ellenőrizze, hogy a jármű azonosító száma úgy került elhelyezésre, hogy nem törölhető ki, és nem károsodhat!”

A jegyzőkönyv tartalmazzon egy nyilatkozatot, mint például: „a jármű azonosító számának elhelyezkedése megfelel az I. melléklet 3.2.2. szakaszában meghatározott előírásoknak”;

f) amennyiben a szabályozási aktusokban leírtaktól eltérő vizsgálati módszerek engedélyezettek, a jegyzőkönyv tartalmazza a vizsgálat végrehajtására használt vizsgálati módszer leírását.

Ugyanez érvényes, amennyiben a szabályozási aktusokban felsorolt alternatív intézkedések alkalmazhatóak;

g) a vizsgálat során készült képek, melyek számát a jóváhagyó hatóság határozza meg.

Virtuális vizsgálat esetén a képek monitorképekkel vagy egyéb megfelelő bizonyítékkal helyettesíthetőek;

h) a megfogalmazott következtetések;

i) amennyiben véleményeket és értelmezéseket fogalmaztak meg, azokat megfelelően dokumentálni kell és fel kell tüntetni a vizsgálati jegyzőkönyvben.

<sup>1</sup> HL L 24., 1976.1.30., 1. o.

5. Amennyiben a vizsgálatot olyan járművön, alkatrészen vagy műszaki egységen végzik, amely több, igen kedvezőtlen tulajdonsággal rendelkezik a megkövetelt, elérendő teljesítményszint tekintetében (azaz a legrosszabb esetben), a vizsgálati jegyzőkönyv tartalmazzon arra vonatkozó utalást, hogy a gyártó a jóváhagyó hatósággal megállapodva milyen módon végezte el a kiválasztást.”

8. Az ER. A. Függelék A/6. melléklet kiegészítésében foglalt táblázat a következő 40. és 41. sorral egészül ki:

(Tárgy)		Hivatkozás a jogszabályra <sup>(1)</sup>	Az alábbival módosított	A következő változatokra vonatkozik)
„40.	A motor teljesítménye	80/1269/EGK irányelv		
41.	Kibocsátások (Euro 4 és 5) nehéz haszongépjárművek	2005/55/EK irányelv	715/2007 2008/74 595/2009	”

9. Az ER. A. Függelék A/6. melléklet kiegészítésében foglalt táblázat 43. sora helyébe a következő sor lép:

(Tárgy)		Hivatkozás a jogszabályra <sup>(1)</sup>	Az alábbival módosított	A következő változatokra vonatkozik)
„43.	A felcsapódó víz elleni védelem	91/226/EGK	2010/19”	

10. Az ER. A. Függelék A/6. melléklet kiegészítésében foglalt táblázat a következő 62. sorral egészül ki:

(Tárgy)		Hivatkozás a jogszabályra <sup>(1)</sup>	Az alábbival módosított	A következő változatokra vonatkozik)
„62.	Hidrogénrendszer	79/2009/EK, 406/2010/EU rendelet”		

11. Az ER. A Függelék A/10. melléklete helyébe a következő melléklet lép:

**„A/10. melléklet**

**A GYÁRTÁSI ELJÁRÁSOK MEGFELELŐSÉGE**

0. Célkitűzések

0.1. A gyártási eljárás megfelelőségének célja annak biztosítása, hogy minden legyártott jármű, rendszer, alkatrész és önálló műszaki egység megfeleljen a jóváhagyott típusnak.

0.2. Az eljárások elválaszthatatlanul magukban foglalják az alább „kezdeti értékelésként” említett, a minőségirányítási rendszerekre vonatkozó értékelést, valamint a „termékek megfelelőségét biztosító intézkedésekként” említett, a jóváhagyás tárgyára és a termékellenőrzésekre vonatkozó felülvizsgálatot.

1. Kezdeti értékelés

1.1. A tagállamok jóváhagyó hatóságának ellenőriznie kell a kielégítő intézkedések megtételét és a hatékony ellenőrzést biztosító eljárásokat, hogy az alkatrészek, rendszerek, önálló műszaki egységek és a járművek a gyártás során megfeleljenek a jóváhagyott típusnak.

1.2. Az értékelések végrehajtásához útmutató található az MSZ EN ISO 19011:2003 – Útmutató minőségirányítási és/vagy környezetközpontú irányítási rendszerek auditjához szabványban.

1.3. Az 1.1. pontban meghatározott követelményt a típusjóváhagyást megítélő hatóság számára kielégítő módon kell ellenőrizni.

A hatóság megfelelőnek kell, hogy találja a kezdeti értékelést és a 2. pont szerinti, a termékek megfelelőségét biztosító intézkedéseket, szükség esetén figyelemmel az 1.3.1–1.3.3. pontban meghatározott intézkedések egyikére vagy adott esetben az intézkedések kombinációjára, részben vagy egészben.

1.3.1. A tényleges kezdeti értékelést és/vagy a termékek megfelelőségét biztosító intézkedések vizsgálatát a jóváhagyást megadó jóváhagyó hatóság, vagy a jóváhagyó hatóság nevében eljáró kijelölt szerv végzi el.

1.3.1.1. Az elvégzendő kezdeti értékelés terjedelmét a jóváhagyó hatóság az alábbi benyújtott dokumentumok alapján határozza meg:

a) a gyártó 1.3.3. pontban meghatározott tanúsítványa, amelyet nem minősítettek vagy ismertek el azon bekezdés alapján;

b) alkatrész vagy önálló műszaki egység típusjóváhagyása esetén a jármű gyártója által az alkatrész vagy önálló műszaki egység gyártójának telephelyén az MSZ EN ISO 9001:2009 harmonizált szabvány követelményeinek megfelelő egy vagy több ipari ágazati előírás szerint elvégzett rendszerminőségi értékelés.

1.3.2. A kezdeti értékelést és/vagy a termékek megfelelőségét biztosító intézkedések felülvizsgálatát egy másik tagállam jóváhagyó hatósága, vagy az e célra a jóváhagyó hatóság által kijelölt szerv is elvégezheti.

1.3.2.1. Ebben az esetben a másik tagállam jóváhagyó hatósága megfelelőségi tanúsítványt állít ki, amelyben feltünteti a jóváhagyandó termék(ek) szempontjából lényeges területeket és gyártóberendezéseket és a termékek típusjóváhagyása alapjául szolgáló szabályozási aktusokat.

1.3.2.2. A típusjóváhagyást megadó tagállam jóváhagyó hatóságának megfelelőségi tanúsítvány iránti kérelmére a másik tagállam jóváhagyó hatósága haladéktalanul megküldi a megfelelőségi tanúsítványt vagy egy tájékoztatást arról, hogy nincs módja ilyen tanúsítvány kiadására.

1.3.2.3. A megfelelőségi tanúsítványnak legalább a következőket kell tartalmaznia:

- |  |  |
|--|--|
| a) Vállalkozáscsoport vagy vállalkozás | (pl. XYZ Autógyártó Művek)   |
| b) Szervezeti egység                   | (pl. európai részleg)  |
| c) Üzemek/telephelyek                  | (pl. 1. motorüzem [Egyesült Királyság], 2. járműüzem [Németország])                      |
| d) Jármű/alkatrészek típusa            | (pl. valamennyi M1 kategóriájú modell)   |
| e) Érintett területek                  | (pl. motor-összeszerelés, karosszéria-préselés és -összeszerelés, jármű-összeszerelés)   |
| f) Megvizsgált dokumentumok            | (pl. A társaság és az üzem minőségbiztosítási kézikönyve és minőségbiztosítási eljárása) |
| g) Értékelés időpontja                 | (pl. 2009. május 18. és 30. között végzett audit)  |
| h) Tervezett ellenőrző látogatás       | (pl. 2010. október)  |

1.3.3. A jóváhagyó hatóságnak az 1.3. pontban a kezdeti értékeléssel kapcsolatban megállapított követelmények teljesítéséért kell elfogadnia a gyártó az MSZ EN ISO 9001:2009 harmonizált szabvány vagy egy ezzel egyenértékű harmonizált szabvány szerinti szabályszerű minősítését. A gyártónak részletes adatokat kell adnia a minősítésről, és köteles a jóváhagyó hatóságot ennek érvényességével és hatályával kapcsolatos minden változásról értesíteni.

1.4. A jármű típusjóváhagyásához nem kell megismételni a rendszerek, alkatrészek és önálló műszaki egységek típusjóváhagyásához elvégzett kezdeti értékeléseket, de ki kell egészíteni, a teljes jármű összeszerelésével kapcsolatos olyan telephelyek és tevékenységek értékelésével, amelyekre a korábbi értékelések nem terjedtek ki.

2. A gyártás (a termékek) megfelelőségét biztosító intézkedések

2.1. Minden, ezen irányelv vagy külön irányelv vagy rendelet szerint jóváhagyott járművet, rendszert, alkatrészt vagy önálló műszaki egységet úgy kell gyártani, hogy megfeleljen a jóváhagyott típusnak, teljesítve ezen irányelvnek vagy az alkalmazandó szabályozási aktusoknak az A/4. mellékletben megállapított listában szereplő követelményeit.

2.2. A tagállam jóváhagyó hatósága ellenőrzi, hogy a megfelelő intézkedések megtörténtek-e, és írásban rögzítve rendelkezésre állnak-e az ellenőrzési tervek – minden jóváhagyás tekintetében a gyártóval egyeztetve – a jóváhagyott típusnak való folyamatos megfelelés igazolásához szükséges rendszeres időközönkénti vizsgálatok vagy kapcsolódó ellenőrzések végrehajtásához, ideértve különösen a szabályozási aktusokban meghatározott fizikai vizsgálatokat.

2.3. A típusjóváhagyás jogosultja köteles, különösen:

2.3.1. biztosítani a termékek (járművek, rendszerek, alkatrészek vagy önálló műszaki egységek) a jóváhagyott típusnak való megfelelősége hatékony ellenőrzését biztosító eljárások meglétét és alkalmazását;

2.3.2. hozzáféréssel rendelkezni minden jóváhagyott típus ellenőrzéséhez szükséges vizsgáló vagy egyéb megfelelő berendezéshez;

2.3.3. biztosítani, hogy a vizsgálati vagy ellenőrzési eredményeket rögzítsék, és a csatolt iratok hozzáférhetőek maradjanak a jóváhagyó hatósággal való megegyezés alapján meghatározott időtartamig. Ez az időtartam nem haladhatja meg a 10 évet;

2.3.4. elemezni minden típus vizsgálatának vagy ellenőrzésének eredményeit annak érdekében, hogy ellenőrizze és biztosítsa a termék jellemzőinek állandósága igazolható és biztosítható legyen, figyelemmel az iparban szokásos szóródásra;

2.3.5. biztosítani minden termék esetében, hogy legalább az ezen irányelvben előírt ellenőrzéseket, és az A/4. mellékletben meghatározott listában szereplő alkalmazandó szabályozási aktusokban előírt vizsgálatokat elvégzik;

2.3.6. biztosítani, hogy minden olyan mintavétel vagy vizsgálati darab esetén, amely a nem megfelelőséget bizonyítja a típus egy adott vizsgálata vagy ellenőrzése során, további mintavételt, vizsgálatot vagy ellenőrzést végezzenek. Az összes szükséges intézkedést meg kell tennie ahhoz, hogy a jóváhagyottal azonos gyártást helyreállítsák;

2.3.7. jármű típusjóváahagyása esetén a 2.3.5. pont szerinti vizsgálatok azokra korlátozódnak, amelyek a jóváahagyással kapcsolatban a jármű megfelelő kialakításának ellenőrzésére irányulnak és az A/9. mellékletben meghatározott megfelelőségi nyilatkozathoz szükséges adatokra.

### 3. Folyamatos felülvizsgálati intézkedések

3.1. A típusjóváahagyást megadó hatóság minden gyártóegységben bármikor felülvizsgálhatja az alkalmazott megfelelőség-ellenőrzési módszereket.

3.1.1. Az e melléklet 1. és 2. pontjában (kezdeti értékelés és termékek megfelelőségét biztosító intézkedések) meghatározott eljárások folyamatos hatékonyságát a rendes intézkedések útján kell figyelemmel kísérni.

3.1.1.1. Az (e melléklet 1.3.3. pontja szerint minősített vagy elismert) műszaki szolgálat által folytatott felügyeleti tevékenységet kielégítőnek kell tekinteni a 3.1.1. pont előírásai szempontjából, tekintettel a kezdeti értékelésnél meghatározott követelményekre.

3.1.1.2. A típusjóváahagyó hatóság által folytatott (a 3.1.1.1. ponttól eltérő) felülvizsgálatok rendes gyakorisága biztosítja, hogy az 1. és 2. szakasznak megfelelően végrehajtott felülvizsgálatokat olyan időközönként ismételjék meg, amelyet a jóváahagyó hatóság az addigi tapasztalatok alapján állapít meg.

3.2. Minden felülvizsgálatkor a vizsgálatok vagy ellenőrzések adatait és a gyártási dokumentumokat hozzáférhetővé kell tenni az ellenőr számára; különösen azoknak a dokumentált vizsgálatoknak vagy ellenőrzéseknek az eredményeit, amelyek a 2.2. pont alapján szükségesek.

3.3. Az ellenőr szűrőpróbaszerűen mintákat vehet, amelyeket a gyártó laboratóriumában vagy a műszaki szolgálat létesítményében megvizsgál. Ilyen esetben kizárólag fizikai vizsgálatokat kell végezni. A minták legkisebb számát a gyártó által végzett vizsgálatok eredményei alapján lehet megállapítani.

3.4. Ha a vizsgálat szintje nem tűnik megfelelőnek, vagy ha szükségesnek tűnik a 3.2. pont szerinti vizsgálatok érvényességének ellenőrzése, az ellenőrnek ki kell választania a műszaki szolgálatához fizikai vizsgálat elvégzésére megküldendő mintákat.

3.5. Amennyiben az ellenőrzés vagy felülvizsgálat során hiányosságokat állapítanak meg, a jóváahagyó hatóság biztosítja, hogy minden szükséges intézkedést megtesznek a gyártás megfelelőségének helyreállítására, amilyen gyorsan az lehetséges."

12. Az ER. A. Függelék A/11. melléklet 1. kiegészítésében foglalt táblázat a következő 40. és 41. sorral egészül ki:  
(Lakóautók, mentőjárművek és halottszállító kocsik)

[Tétel]	Tárgy	Jogszába/ly száma/MR. A. függelék melléklete	$M_1 \leq 2500$ (!) kg	$M_1 \geq 2500$ (!) kg	$M_2$	$M_3$
„40.	Motorteljesítmény-mérés	80/1269/EGK A/40.	X	X	X	X
41.	Dízel-motorok szennyező gáz kibocsátások	88/77/EGK A/41	H	G+H	G+H	G+H"

13. Az ER. A. Függelék A/11. melléklet 1. kiegészítésében foglalt táblázat a következő 62. sorral egészül ki:  
(Lakóautók, mentőjárművek és halottszállító kocsik)

[Tétel]	Tárgy	Jogszába/ly száma/MR. A. függelék melléklete	$M_1 \leq 2500$ (!) kg	$M_1 \geq 2500$ (!) kg	$M_2$	$M_3$
„62.	Hidrogénrendszer	79/2009/EK, 406/2010/EU rendelet	Q	G+Q	G+Q	G+Q"

14. Az ER. A. Függelék A/11. melléklet 2. kiegészítésében foglalt táblázat a következő 40. és 41. sorral egészül ki:  
(Páncélozott járművek)

(Tétel)	Tárgy	Jogszába száma/MR. A. függelék melléklete	M <sub>1</sub>	M <sub>2</sub>	M <sub>3</sub>	N <sub>1</sub>	N <sub>2</sub>	N <sub>3</sub>	O <sub>1</sub>	O <sub>2</sub>	O <sub>3</sub>	O <sub>4</sub>
„40.	A motor teljesítménye	80/1269/EGK irányelv A/40	X	X	X	X	X	X				
41.	Kibocsátások (Euro 4 és 5) nehéz haszon-gépjárművek	2005/55/EK irányelv A/41	X (10)	X (10)	X	X (10)	X (10)	X"				

15. Az ER. A. Függelék A/11. melléklet 2. kiegészítésében foglalt táblázat 43. sora helyébe a következő sor lép:

(Tétel)	Tárgy	Jogszába száma/MR. A. függelék melléklete	M <sub>1</sub>	M <sub>2</sub>	M <sub>3</sub>	N <sub>1</sub>	N <sub>2</sub>	N <sub>3</sub>	O <sub>1</sub>	O <sub>2</sub>	O <sub>3</sub>	O <sub>4</sub>
„43.	A felcsapódó víz elleni védelem	91/226/EGK A/43				X	X	X	X	X	X	X"

16. Az ER. A. Függelék A/11. melléklet 2. kiegészítésében foglalt táblázat a következő 62. sorral egészül ki:

(Tétel)	Tárgy	Jogszába száma/MR. A. függelék melléklete	M <sub>1</sub>	M <sub>2</sub>	M <sub>3</sub>	N <sub>1</sub>	N <sub>2</sub>	N <sub>3</sub>	O <sub>1</sub>	O <sub>2</sub>	O <sub>3</sub>	O <sub>4</sub>
„62.	Hidrogén-rendszer	79/2009/EK, 406/2010/EU A/62	X	X	X	X	X	X"				

17. Az ER. A. Függelék A/11. melléklet 3. kiegészítésében foglalt táblázat a következő 62. sorral egészül ki:  
(Kerekes székkel használható járművek)

(Tétel)	Tárgy	Jogszába száma/MR. A. függelék melléklete	M <sub>1</sub>
„62.	Hidrogénrendszer	79/2009/EK, 406/2010/EU rendelet	X"

18. Az ER. A. Függelék A/11. melléklet 4. kiegészítésében foglalt táblázat a következő 40. és 41. sorral egészül ki:  
(Egyéb különleges rendeltetésű járművek (beleértve a lakókocsikat))

(Tétel)	Tárgy	Jogszába száma/MR. A. függelék melléklete	M <sub>1</sub>	M <sub>2</sub>	M <sub>3</sub>	N <sub>1</sub>	N <sub>2</sub>	N <sub>3</sub>	O <sub>1</sub>	O <sub>2</sub>	O <sub>3</sub>	O <sub>4</sub>
„40.	A motor teljesítménye	80/1269/EGK irányelv A/40	X	X	X	X	X	X				41.
41.	Kibocsátások (Euro 4 és 5) nehéz haszongép-járművek	2005/55/EK irányelv	X (10)	X (10)	X	X (10)	X (10)	X"				

19. Az ER. A. Függelék A/11. melléklet 4. kiegészítésében foglalt táblázat 43. sora helyébe a következő sor lép:

(Tétel)	Tárgy	Jogszabály száma/MR. A. függelék melléklete	M <sub>1</sub>	M <sub>2</sub>	M <sub>3</sub>	N <sub>1</sub>	N <sub>2</sub>	N <sub>3</sub>	O <sub>1</sub>	O <sub>2</sub>	O <sub>3</sub>	O <sub>4</sub>
„43.	A felcsapódó víz elleni védelem	91/226/EGK A/43				X	X	X	X	X	X	X

20. Az ER. A. Függelék A/11. melléklet 4. kiegészítésében foglalt táblázat a következő 62. sorral egészül ki:

(Tétel)	Tárgy	Jogszabály száma/MR. A. függelék melléklete	M <sub>1</sub>	M <sub>2</sub>	M <sub>3</sub>	N <sub>1</sub>	N <sub>2</sub>	N <sub>3</sub>	O <sub>1</sub>	O <sub>2</sub>	O <sub>3</sub>	O <sub>4</sub>
„62.	Hidrogén-rendszer	79/2009/EK, 406/2010/EU A/62	X	X	X	X	X					

21. Az ER. A. Függelék A/11. melléklet 5. kiegészítésében foglalt táblázat a következő 40. és 41. sorral egészül ki:

[Önjáró daruk]

(Tétel)	Tárgy	Jogszabály száma/MR. A. függelék melléklete	N <sub>3</sub> kategóriájú önjáró daru)
„40.	A motor teljesítménye	80/1269/EGK irányelv	X
41.	Kibocsátások (Euro 4 és 5) nehéz haszongépjárművek	2005/55/EK irányelv	X

22. Az ER. A. Függelék A/11. melléklet 5. kiegészítésében foglalt táblázat a következő 62. sorral egészül ki:

(Tétel)	Tárgy	Jogszabály száma/MR. A. függelék melléklete	N <sub>3</sub> kategóriájú önjáró daru)
„62.	Hidrogénrendszer	79/2009/EK, 406/2010/EU rendelet	X

23. Az ER. A. Függelék A/15. melléklete helyébe a következő melléklet lép:

**„A/15. melléklet**

**AZON JOGSZABÁLYOK JEGYZÉKE, AMELYEK VONATKOZÁSÁBAN GYÁRTÓ JELÖLHETŐ KI VIZSGÁLÓ INTÉZMÉNYKÉNT**

0. Célkitűzések és hatály

0.1. Ez a melléklet határozza meg azon szabályozási aktusok listáját, amelyek vonatkozásában gyártó jelölhető ki műszaki szolgálatként a 41. cikk (6) bekezdésével összhangban.

0.2. Továbbá tartalmazza a gyártó műszaki szolgálatként való kijelölésére vonatkozó megfelelő intézkedéseket, amelyeket az A/4. melléklet I. részében meghatározott járművek, alkatrészek és önálló műszaki egységek típusjövahagyása keretében kell alkalmazni.

0.3. Azonban nem alkalmazható azokra a gyártókra, amelyek kis sorozatban gyártott járművek jóváhagyását kérvényezik a 22. cikkel összhangban.

1. Gyártó műszaki szolgálatként való kijelölése

1.1. A műszaki szolgálatként kijelölt gyártó olyan gyártó, amelyet a jóváhagyó hatóság vizsgáló laboratóriumnak jelölt ki, hogy a nevében jóváhagyási vizsgálatokat végezzen a 3. cikk 31. pontjának értelmében.

A 41. cikk (6) bekezdésével összhangban gyártó kizárólag „A” kategóriás feladatokra jelölhető ki műszaki szolgálatként.

1.2. A „vizsgálatok végzése” kifejezés nem korlátozódik a teljesítménymérésekre, hanem magában foglalja a vizsgálati eredmények rögzítését és a lényeges következtetéseket is tartalmazó jelentés megküldését a jóváhagyó hatóságnak.

Beletartozik az olyan előírásoknak való megfelelés ellenőrzése, amelyek nem szükségszerűen igényelnek méréseket. Ez érvényes a jogszabályi előírásokkal összevetett tervértékelésre is.

Például az „Ellenőrizze, hogy az üzemanyagtartály elhelyezkedése a járműben megfelel a 70/221/EGK irányelv I. mellékletének 5.10. pontjában meghatározott előírásoknak!” utasítás a „vizsgálatok végzéséhez” tartozik.



## 2. Szabályozási aktusok és korlátozások listája

	Szabályozási aktus száma	Tárgy
4.	70/222/EGK irányelv	Hátsó rendszám-tábla helye
7.	70/388/EGK irányelv	Hangjelző készülék
18.	76/114/EGK irányelv	(Hatóságilag előírt) táblák
20.	76/756/EGK irányelv	Világító- és fényjelző berendezések beszerelése
27.	77/389/EGK irányelv	Vonóhorgok
33.	78/316/EGK irányelv	Kezelőberendezések, ellenőrző lámpák és kijelzők jelölése
34.	78/317/EGK irányelv	Jég-/páramentesítő
35.	78/318/EGK irányelv	Szélvédőmosó/-törölő berendezés
36.	2001/56/EK irányelv	Fűtés Kivéve a VIII. melléklet PB fűtési rendszerek járművekbe való beszerelési követelményeire vonatkozó rendelkezései.
37.	78/549/EGK irányelv	Kerékdobok
44.	92/21/EGK irányelv	Tömegek és méretek (személygépkocsi)
45.	92/22/EGK irányelv	Biztonsági üveg Az ENSZ-EGB 43. előírásának 21. mellékletében található rendelkezésekre korlátozva
46.	92/23/EGK irányelv	Gumiabroncsok
48.	97/27/EK irányelv	Tömegek és méretek (a 44. pont alá nem tartozó járművek)
49.	92/114/EGK irányelv	Vezetőfülke kiálló részei
50.	94/20/EK irányelv	Kapcsoló berendezések Az V. mellékletben (a 8. szakasszal bezárólag) és a VII. mellékletben található rendelkezésekre korlátozva
61.	2006/40/EK irányelv	Légkondicionáló rendszer

## Kiegészítés

## GYÁRTÓ MŰSZAKI SZOLGÁLTATKÉNT VALÓ KIJELELÉSE

## 1. Általános

1.1. Gyártó műszaki szolgáltként való kijelölése és bejelentése a 41., 42. és 43. cikk rendelkezései szerint, továbbá a jelen kiegészítésben szereplő gyakorlati intézkedésekkel összhangban történik.

1.2. A gyártót az MSZ EN ISO/IEC 17025:2005 – Vizsgáló- és kalibrálólaboratóriumok felkészültségének általános követelményei szabvány alapján kell akkreditálni.

## 2. Alvállalkozás

2.1. A 41. cikk (6) bekezdés első albekezdésének rendelkezéseivel összhangban a gyártó kijelölhet alvállalkozót, hogy a nevében vizsgálatokat végezzen.

Alvállalkozó alatt a következők értendők:

a) olyan leányvállalat, amelyet a gyártó saját szervezetén belül vizsgálatok végzésével bízott meg, vagy

b) olyan harmadik fél, amely a gyártóval kötött szerződés alapján vizsgálati tevékenységet folytat.

2.2. Alvállalkozó szolgáltatásainak igénybevétele esetén nem szűnik meg a gyártó azon kötelezettsége, hogy megfeleljen a 41. cikk rendelkezéseinek, különösen a műszaki szolgálat szakismereteire és az MSZ EN ISO/IEC 17025:2005 szabványnak való megfelelésre vonatkozóknak.

2.3. Az A/15. melléklet 1. szakasza az alvállalkozóra is érvényes.

## 3. Vizsgálati jegyzőkönyv

A vizsgálati jegyzőkönyveket az A. Függelék A/5. mellékletének 3. kiegészítésében meghatározott általános előírások szerint kell elkészíteni.”

24. Az ER. A. Függelék A/16. melléklete helyébe a következő melléklet lép:

**„A/16. melléklet**

**AZON JOGSZABÁLYOK JEGYZÉKE, AMELYEK VONATKOZÁSÁBAN GYÁRTÓ VAGY VIZSGÁLÓ INTÉZMÉNY VIRTUÁLIS VIZSGÁLATI MÓDSZEREKET HASZNÁLHAT**

**0. Célkitűzések és hatály**

E melléklet a 11. cikk (3) bekezdésével összhangban végezhető virtuális vizsgálatokra vonatkozó, megfelelő rendelkezéseket határozza meg.

Nem alkalmazandó a 11. cikk (2) bekezdés második albekezdésére.

**1. Szabályozási aktusok listája**

Szám	Szabályozási aktus száma	Tárgy
3.	70/221/EGK irányelv	Tüzelőanyag-tartályok/hátsó aláfutásgátlók
6.	70/387/EGK irányelv	Ajtózárak és csuklópántok
8.	2003/97/EK irányelv	Közvetett látást biztosító eszközök
12.	74/60/EGK irányelv	Belső berendezések
16.	74/483/EGK irányelv	Kiálló részek
20.	76/756/EGK irányelv	Világító- és fényjelző berendezések beszerelése
27.	77/389/EGK irányelv	Vonóhorgok
32.	77/649/EGK irányelv	Látótér előre
35.	78/318/EGK irányelv	Szélvédőmosó/-törlő berendezés
37.	78/549/EGK irányelv	Kerékdobok
42.	89/297/EGK irányelv	Oldalvédelem
49.	92/114/EGK irányelv	Vezetőfülke kiálló részei
50.	94/20/EK irányelv	Kapcsoló berendezések
52.	2001/85/EK irányelv	Helyi és távolsági buszok
57.	2000/40/EK irányelv	Elülső aláfutásgátlás

**1. kiegészítés**

**A VIRTUÁLIS VIZSGÁLATI MÓDSZEREK TEKINTETÉBEN ELŐÍRT ÁLTALÁNOS FELTÉTELEK**

**1. Virtuális vizsgálat**

A virtuális vizsgálatok leírásához és elvégzéséhez alapstruktúráként az alábbi rendszert kell használni:

- cél;
- szerkezetmodell;
- peremfeltételek;
- terhelésre vonatkozó feltételezések;
- számítás;
- értékelés;
- dokumentálás.

**2. A számítógépes szimuláció és kalkuláció alapelvei**

**2.1. Matematikai modell**

A matematikai modellt a gyártónak kell biztosítania. A modellnek tükröznie kell a vizsgálandó jármű, rendszer és alkatrészek szerkezetének összetettségét a szabályozási aktus követelményeivel és annak peremfeltételeivel együtt. Az alkatrészek vagy műszaki egységek járműtől független vizsgálatára értelemszerűen ugyanezek az intézkedések alkalmazandók.

**2.2. A matematikai modell érvényesítési folyamata**

A matematikai modellt a tényleges vizsgálati feltételekkel összehasonlítva kell érvényesíteni.

Ennek értelmében egy fizikai vizsgálatot kell lefolytatni abból a célból, hogy a matematikai modell alkalmazásával kapott eredményeket össze lehessen hasonlítani a fizikai vizsgálat eredményeivel. Bizonyítani kell a vizsgálati eredmények összehasonlíthatóságát. A gyártónak vagy műszaki szolgálatnak érvényesítési jelentést kell készítenie és azt megküldeni a jóváhagyó hatóság részére.

A jóváhagyó hatóságot értesíteni kell a matematikai modellben vagy a szoftverben bekövetkező bármilyen olyan változásról, amely érvénytelenítheti az érvényesítési jelentést; ekkor a hatóság kérheti új érvényesítési eljárás lefolytatását.

Az érvényesítési eljárás folyamatábrája a 3. kiegészítésben található.

### 2.3. Dokumentálás

A szimulációhoz és a számításhoz használt adatokat és segédeszközöket a gyártó köteles rendelkezésre bocsátani és megfelelő módon dokumentálni.

### 3. Eszközök és támogatás

A műszaki szolgálat kérésére a gyártónak biztosítania kell a szükséges eszközöket vagy az azokhoz való hozzáférést, beleértve a szoftvereket is.

Továbbá megfelelő támogatást kell nyújtania a műszaki szolgálat számára.

A műszaki szolgálat részére hozzáférés és támogatás biztosítása nem szünteti meg a műszaki szolgálat kötelezettségét a személyzet szakismereteire, a jogdíjak megfizetésére és a titoktartásra vonatkozóan.

## 2. kiegészítés

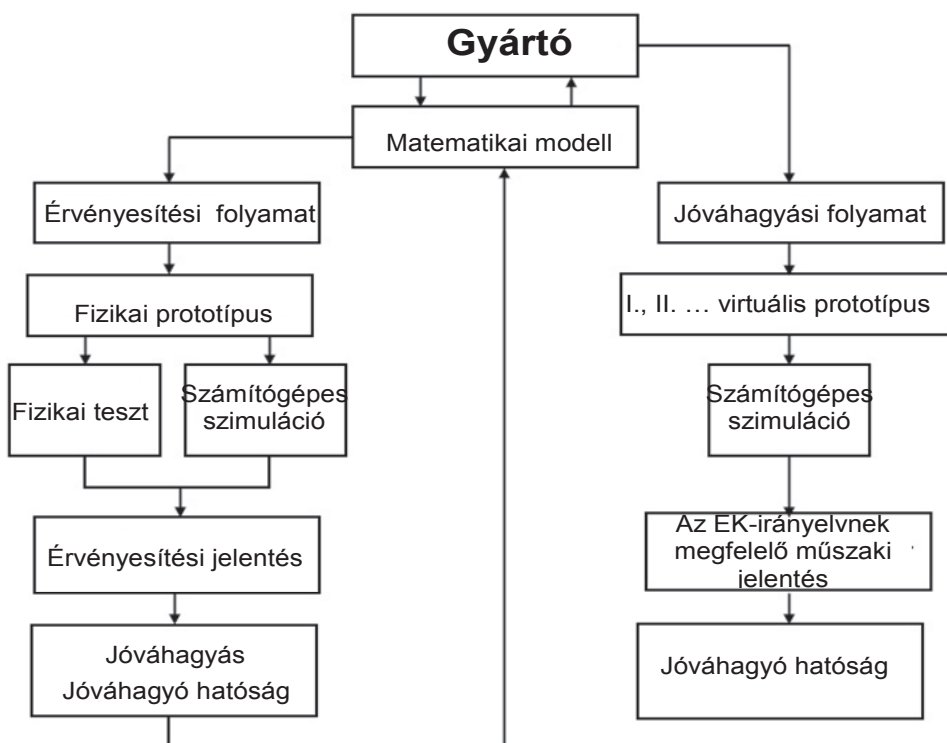
### A VIRTUÁLIS VIZSGÁLATI MÓDSZEREKRE VONATKOZÓ EGYEDI FELTÉTELEK

#### 1. Szabályozási aktusok listája

	Szabályozási aktus száma	Melléklet és bekezdés	Egyedi feltételek
3.	70/221/EGK irányelv	II. melléklet (hátsó aláfutás-gátlók) 5.4.5. pont	
6.	70/387/EGK irányelv	II. melléklet 4.3. pont	
8.	2003/97/EK irányelv	III. melléklet A 3., 4. és 5. szakasz összes rendelkezése	A visszapillantó tükrök előírt látótere.
12.	74/60/EGK irányelv	I. melléklet Az 5. szakasz összes rendelkezése („Előírások”).  II. melléklet	Az összes ívsugár és kiálló rész mérése, kivéve azon előírásoknál, ahol erőt kell kifejteni a rendelkezéseknek való megfelelés ellenőrzéséhez. A fej ütközési tartományának meghatározása.
16.	74/483/EGK irányelv	I. melléklet Az 5. szakasz („Általános előírások”) és a 6. szakasz („Részletes előírások”) összes rendelkezése.	Az összes ívsugár és kiálló rész mérése, kivéve azon előírásoknál, ahol erőt kell kifejteni a rendelkezéseknek való megfelelés ellenőrzéséhez.
20.	76/756/EGK irányelv	Az ENSZ-EGB 48. előírásának 6. szakasza („Egyedi előírások”).  Az ENSZ-EGB 48. előírása 4., 5. és 6. mellékletének rendelkezései.	A 6.22.9.2.2. pontban előírt tesztvezetést létező járművön kell elvégezni.
27.	77/389/EGK irányelv	II. melléklet, 2. szakasz	
32.	77/649/EGK irányelv	I. melléklet 5. szakasza („Előírások”)	
35.	78/318/EGK irányelv	I. melléklet	5.1.2. pont: csak a törölt felület mérése.
37.	78/549/EGK irányelv	I. melléklet 2. szakasza („Különös előírások”)	
42.	89/297/EGK irányelv	I. melléklet 2.8. pont	Ellenállás vízszintes erőhatásnak és deformálódás mérése.
49.	92/114/EGK irányelv	I. melléklet A 4. szakasz összes rendelkezése („Különleges előírások”). N1 járművek esetén az ezen függelék 16. pontjában említett rendelkezések érvényesek.	Az összes ívsugár és kiálló rész mérése, kivéve azon előírásoknál, ahol erőt kell kifejteni a rendelkezéseknek való megfelelés ellenőrzéséhez.
50.	94/20/EK irányelv	V. melléklet „A mechanikus kapcsolószerkezetekre vonatkozó követelmények” VI. melléklet 1.1. pont	Az 1–8. szakasz összes rendelkezése.  Egyszerű tervezésű mechanikus kapcsolószerkezetek szakitószilárdsági vizsgálati virtuális vizsgálatokkal is helyettesíthetőek.

		VI. melléklet 4. szakasz „A mechanikus kapcsolószerkezetek vizsgálata”	Kizárólag a 4.5.1. (szakítószilárdság vizsgálata), 4.5.2. (kihajlással szembeni biztonság) és a 4.5.3. (ellenállás hajlítónyomatéknak) pont.
52.	2001/85/EK irányelv	I. melléklet	7.4.5. pont Stabilitási vizsgálatok az I. melléklet függelékében meghatározott feltételek mellett.
57.	2000/40/EK irányelv	IV. melléklet A felépítmény szilárdsága Az ENSZ-EGB 93. előírása 5. mellékletének 3. szakasza.	4. függelék – A felépítmény szilárdságának igazolása számítással Ellenállás vízszintes erőhatásnak és deformálódás mérése.

3. kiegészítés  
ÉRVÉNYESÍTÉSI FOLYAMAT



”

## 2. melléklet a 25/2010. (XII. 22.) NFM rendelethez

**A közúti járművek műszaki megvizsgálásáról szóló 5/1990. (IV. 12.) KöHÉM rendelet****C. Függelékének módosítása**

1. Az ER. C. Függelék címéhez tartozó 1 jelű lábjegyzet helyébe a következő rendelkezés lép:

„<sup>1</sup> Ez a Függelék összeegyeztethető szabályozást tartalmaz a mezőgazdasági vagy erdészeti traktorok, azok pótkocsijainak és cserélhető munkagépeinek, beleértve ezek rendszereit is, továbbá alkatrészeinek és önálló műszaki egységeinek típusjávahagyásáról, valamint a 74/150/EGK irányelv hatályon kívül helyezéséről szóló 2003/37/EK európai parlamenti és tanácsi irányelv (2003. május 26.), valamint az azt módosító 2005/13/EK, 2005/67/EK és 2010/52/EU bizottsági és 2006/96/EK tanácsi irányelvek rendelkezéseivel.”

2. Az ER. C. Függelék C/2. számú melléklet B. fejezet I. részében foglalt táblázat a 8.1. sora helyébe a következő sor lép:

[A Mellékletek (külön irányelvek) jegyzéke]

[Szám]	Tárgy	Az MR. A., illetve C. Függelék mellékletei és az azonos szabályozást tartalmazó irányelv száma	Alkalmazhatóság (a T4 és C4 tekintetében lásd az 1. függelék)						
			T1	T2	T3	T5	C	R	SJ
„8.1	Utas- ülések	2010/52/EU C/9	X	–	X	(X)	I	–	–

**A nemzeti fejlesztési miniszter 26/2010. (XII. 22.) NFM rendelete  
a közúti járművek forgalomba helyezésének és forgalomban tartásának műszaki feltételeiről szóló  
6/1990. (IV. 12.) KöHÉM rendelet módosításáról**

A közúti közlekedésről szóló 1988. évi I. törvény 48. § (3) bekezdés b) pont 11. alpontjában kapott felhatalmazás alapján, az egyes miniszterek, valamint a Miniszterelnökséget vezető államtitkár feladat- és hatásköréről szóló 212/2010. (VII. 1.) Korm. rendelet 84. § e) pontjában meghatározott feladatkörömben eljárva a következőket rendelem el:

- 1. §** A közúti járművek forgalomba helyezésének és forgalomban tartásának műszaki feltételeiről szóló 6/1990. (IV. 12.) KöHÉM rendelet (a továbbiakban: MR.) 2. §-a a következő (17)–(18) bekezdéssel egészül ki:
- „(17) A rendelet alkalmazásában alacsonynyomású mezőgazdasági gumibroncs az olyan gumibroncs, amelynek előírt üzemi nyomását a gyártója legfeljebb 3,0 bar értékben határozta meg, és ezeknek a gumibroncsoknak a nyomása a jármű legnagyobb össztömegű terhelése esetén sem haladja meg a 3,0 bar-t.
- (18) A rendelet alkalmazásában mezőgazdasági pótkocsi a mezőgazdasági vontató vagy traktor által vontatott pótkocsi, továbbá a lassú jármű által vontatott olyan pótkocsi, amellyel rendszeresen mezőgazdasági termények szállítását végzik.”
- 2. §** Az MR. 5. § (7) bekezdése a következő f) ponttal egészül ki:  
(A jármű szélességi méreteibe – a megengedett legnagyobb szélesség szempontjából – nem számítanak bele:)  
„f) az (1) bekezdésben meghatározott megengedett szélességi méretet egyébként meg nem haladó mezőgazdasági vontatóra, lassú járműre és az általuk vontatott mezőgazdasági pótkocsira felszerelt ikerabroncsok, illetve alacsony nyomású mezőgazdasági gumibroncsok. Az ilyen járművek esetében a járműre felszerelt gumibroncsok külső szélei közötti távolság a 3,00 métert nem haladhatja meg.”
- 3. §** (1) Az MR. 6. § (1) bekezdése helyébe a következő rendelkezés lép
- |   |              |
|---|--------------|
| „(1) A fúvott gumibronccsal felszerelt kerekű jármű megengedett legnagyobb össztömege   |              |
| a) kéttengelyes jármű – kivéve az aa) és az ab) alpontban meghatározott jármű – esetében a  | 18,0 tonnát, |
| aa) kizárólag belföldi forgalomban használt jármű esetében a  | 20,0 tonnát, |
| ab) alacsonynyomású mezőgazdasági gumibronccsal felszerelt mezőgazdasági vontatóból vagy lassú járműből és alacsonynyomású mezőgazdasági gumibronccsal felszerelt mezőgazdasági pótkocsiból álló járműszerelvény esetében a | 25,0 tonnát, |
| b) háromtengelyes   |              |
| ba) gépjármű – kivéve a bb) alpontban meghatározott gépjármű – esetében a   | 25,0 tonnát, |
| bb) útkímélő tengelycsoporttal rendelkező gépjármű esetében a   | 26,0 tonnát, |
| bc) pótkocsi esetében a   | 24,0 tonnát, |
| bd) alacsonynyomású mezőgazdasági gumibronccsal felszerelt mezőgazdasági vontatóból vagy lassú járműből és alacsonynyomású mezőgazdasági gumibronccsal felszerelt mezőgazdasági pótkocsiból álló járműszerelvény esetében a | 32,0 tonnát, |
| c) négy és ennél több tengelyes jármű – kivéve a ca) alpontban meghatározott jármű – esetében a   | 30,0 tonnát, |
| ca) két kormányzott tengellyel, továbbá útkímélő tengelycsoporttal rendelkező gépjármű a nem haladhatja meg.”   | 32,0 tonnát, |
- (2) Az MR. 6. § (3) bekezdés c) pont ca) alpontja helyébe a következő rendelkezés lép:  
(A fúvott gumibronccsal felszerelt kerekű járműszerelvény együttes megengedett legnagyobb össztömege)  
„ca) legfeljebb „40 láb hosszú ISO konténer”-t szállító félpótkocsiból álló járműszerelvény esetében a  
(nem haladhatja meg.)
- 44,0 tonnát”

- 4. §** (1) Az MR. 7. § (1) bekezdése a következő ac) alponttal egészül ki:  
*[A jármű tengelyterhelése fűvott gumibronccsal felszerelt jármű esetében – kivéve a (7) bekezdésben meghatározott esetet –]*  
 „ac) alacsonynyomású mezőgazdasági gumibronccsal felszerelt mezőgazdasági vontatóból vagy lassú járműből és alacsonynyomású mezőgazdasági gumibronccsal felszerelt mezőgazdasági pótkocsiból álló járműszerelvénynél a 13,0 tonnát  
*(nem haladhatja meg.)*
- (2) Az MR. 7. § (2) bekezdés c) pontja a következő cc) alponttal egészül ki:  
*[Ha a két tengelyből álló tengelycsoportnál a szomszédos tengelyek egymástól mért távolsága (d)...legalább 1,30 méter és kisebb 1,80 méternél ( $1,30\text{ m} \leq d < 1,80\text{ m}$ ), az ilyen tengelycsoport együttes megengedett legnagyobb tengelyterhelése]*  
 „cc) alacsonynyomású mezőgazdasági gumibronccsal felszerelt mezőgazdasági vontatóból vagy lassú járműből és alacsonynyomású mezőgazdasági gumibronccsal felszerelt mezőgazdasági pótkocsiból álló járműszerelvény esetében 22,0 tonna.”
- (3) Az MR. 7. § (3) bekezdése a következő c) ponttal egészül ki:  
*[Ha a három tengelyből álló tengelycsoportnál a szomszédos tengelyek egymástól mért távolsága (d)]*  
 „c) 1,30 méternél nagyobb ( $1,30\text{ m} < d$ ), az ilyen tengelycsoport együttes megengedett legnagyobb tengelyterhelése alacsonynyomású mezőgazdasági gumibronccsal felszerelt mezőgazdasági vontatóból vagy lassú járműből és alacsonynyomású mezőgazdasági gumibronccsal felszerelt mezőgazdasági pótkocsiból álló járműszerelvény esetében 32,0 tonna.”
- 5. §** Az MR. 55/B. § (3) bekezdése helyébe a következő rendelkezés lép:  
 „(3) A nappali menetjelző lámpák elektromos kapcsolásának olyannak kell lennie, hogy a lámpa automatikusan bekapcsolódjon, ha a motorindító kapcsoló a motor indítására kész állapotában van, de – kivéve a 42. § (5) bekezdése szerinti esetet – automatikusan kapcsolódjanak ki, amikor a fényszórókat bekapcsolják.”
- 6. §** (1) Az MR. 97. § (5)–(6) bekezdése helyébe a következő rendelkezések lépnek:  
 „(5) A gépjármű, a mezőgazdasági vontató, továbbá a lassú jármű szélvédőjén és ablakain – kivéve a lakófelépítmény ablakait – menet közben nem szabad függőnyt, vagy olyan más megoldást (fólia, üvegre felhordott fényelnyelő vagy fényvisszaverő réteg stb.) alkalmazni, amely a szélvédőn, illetőleg a jármű ablakain a kilátást, illetőleg az átlátást megakadályozza.  
 (6) Az (5) bekezdésben meghatározott követelmény nem vonatkozik a jármű szélvédőjének és ablakainak fényáteresztő képességét csökkentő olyan eszközökre, amelyek alkalmazására a közlekedési hatóság az ER. 2. § (3) bekezdés h) pontja alapján, az ENSZ–EGB 43. számú előírás 21. számú mellékletében meghatározott, a biztonsági üvegezés járműbe szerelésére vonatkozó műszaki követelmények figyelembevételével engedélyt adott.”
- (2) Az MR. 97. §-a a következő (7) bekezdéssel egészül ki:  
 „(7) A fényáteresztő-képesség mértéke megfelelő:  
 a) ha a szélvédő (kivéve a lehajtott napellenzők által takart üvegfelület), valamint a vezetőtéri oldalablakok üvegei esetében (amelyeken keresztül a jármű vezetője részére az oldalra való kilátás, valamint a visszapillantó tükörrel a jármű mellett lévő mindkét forgalmi sávra történő hátrálás biztosítva van) a mérték legalább 70%;  
 b) egyéb ablakok (utastéri, raktéri oldal és hátsó ablakok) üvegei esetében 70% alatti mérték is megengedhető, ha a járművet két külső tükörrel szerelték fel.”
- 7. §** (1) Az MR. 120. § 42. pontja helyébe a következő rendelkezés lép:  
*(Ez a rendelet a következő uniós jogi aktusoknak való megfelelést szolgálja:)*  
 „42. a Tanács 91/226/EGK irányelve (1991. március 27.) a gépjárművek és pótkocsijaik egyes kategóriáinak a felcsapódó víz elleni védelmére vonatkozó tagállami jogszabályok közelítéséről, valamint az azt módosító 2006/96/EK tanácsi és 2010/19/EU bizottsági irányelv;”
- (2) Az MR. 120. § 74. pontja helyébe a következő rendelkezés lép:  
*(Ez a rendelet a következő uniós jogi aktusoknak való megfelelést szolgálja:)*  
 „74. a Tanács 76/763/EGK irányelve (1976. július 27.) a kerekes mezőgazdasági vagy erdészeti traktorok utasülésére vonatkozó tagállami jogszabályok közelítéséről, valamint az azt módosító 1999/86/EK tanácsi és 2010/52/EU bizottsági irányelv;”



- (3) Az MR. 120. § 88. pontja helyébe a következő rendelkezés lép:  
(Ez a rendelet a következő uniós jogi aktusoknak való megfelelést szolgálja.)  
„88. az Európai Parlament és a Tanács 2009/144/EK irányelve (2009. november 30.) a kerekes mezőgazdasági vagy erdészeti traktorok egyes alkatrészeiről és jellemzőiről, valamint az azt módosító 2010/52/EU bizottsági irányelv;”
- (4) Az MR. 120. § 94 pontja helyébe a következő rendelkezés lép:  
(Ez a rendelet a következő uniós jogi aktusoknak való megfelelést szolgálja.)  
„94. az Európai Parlament és a Tanács 2000/25/EK irányelve (2000. május 22.) a mezőgazdasági vagy erdészeti traktorok hajtására szánt motorok gáz- és szilárd halmazállapotú szennyezőanyag-kibocsátása elleni intézkedésről, valamint a 74/150/EGK tanácsi irányelv módosításáról, valamint az azt módosító 2005/13/EK bizottsági, 2006/96/EK tanácsi és 2010/22/EU bizottsági irányelvek;”

- 8. §** Az MR. 121. §-a a következő f)–h) ponttal egészül ki:  
(Ez a rendelet a következő uniós jogi aktusok végrehajtásához szükséges rendelkezéseket állapítja meg:)  
„f) az Európai Parlament és a Tanács 79/2009/EK rendelete (2009. január 14.) a hidrogénüzemű gépjárművek típusjóváahagyásáról és a 2007/46/EK irányelv módosításáról;  
g) a Bizottság 406/2010/EU rendelete (2010. április 26.) a hidrogénüzemű gépjárművek típusjóváahagyásáról szóló 79/2009/EK európai parlamenti és tanácsi rendelet végrehajtásáról;  
h) a Bizottság 672/2010/EU rendelete (2010. július 27.) egyes gépjárművek szélvédő-jégmentesítő és -párátlanító berendezéseire vonatkozó típus-jóváahagyási előírásokról, továbbá a gépjárművek, az ezekhez tervezett pótkocsik és rendszerek, alkatrészek, valamint önálló műszaki egységek általános biztonságára vonatkozó típus-jóváahagyási előírásokról szóló 661/2009/EK európai parlamenti és tanácsi rendelet végrehajtásáról.”

- 9. §** (1) Az MR. 1. számú melléklete e rendelet 1. melléklete szerint módosul.  
(2) Az MR. A. Függelék A/34. számú melléklete e rendelet 2. melléklete szerint módosul.  
(3) Az MR. A. Függelék A/34. számú melléklet szerinti A/41a. számú melléklettel egészül ki.  
(4) Az MR. A. Függelék A/43. számú melléklete helyébe e rendelet 4. melléklete lép.  
(5) Az MR. A. Függelék A/43. számú melléklet szerinti A/62. számú melléklettel egészül ki.  
(6) Az MR. B. Függelék B/12. számú melléklete e rendelet 6. melléklete szerint módosul.  
(7) Az MR. C. Függelék C/9. számú melléklete e rendelet 7. melléklete szerint módosul.  
(8) Az MR. C. Függelék C/12. számú melléklete e rendelet 8. melléklete szerint módosul.  
(9) Az MR. C. Függelék C/23. számú melléklete e rendelet 9. melléklete szerint módosul.

- 10. §** Az MR. 74. § (4) bekezdés b) pont bb) alpontjában az „a műszaki biztonsági hatóság területi szerve” szövegrész helyébe a „hazai gyártású tartály esetében a gyártó, importból származó tartály esetében az importőr” szöveg lép.

- 11. §** (1) Ez a rendelet – a (2)–(3) bekezdésben meghatározott kivétellel – 2011. január 1-jén lép hatályba.  
(2) A 9. § (7) és (9) bekezdése, valamint a 7. és 9. melléklet 2011. március 2-án lép hatályba.  
(3) A 9. § (4) bekezdése és a 4. melléklet 2011. április 9-én lép hatályba.

- 12. §** (1) Ez a rendelet a következő uniós jogi aktusoknak való megfelelést szolgálja:  
a) a Bizottság 2010/19/EU irányelve (2010. március 9.) a 91/226/EGK tanácsi irányelvnek és a 2007/46/EK európai parlamenti és tanácsi irányelvnek a gépjárművek és pótkocsijaik egyes kategóriáinak a felcsapódó víz elleni védelme területén a műszaki fejlődéshez való hozzáigazítás céljából történő módosításáról;  
b) a Bizottság 2010/22/EU irányelve (2010. március 15.) a mezőgazdasági és erdészeti traktorok típusjóváahagyására vonatkozó 80/720/EGK, 86/298/EGK, 86/415/EGK és 87/402/EGK tanácsi irányelvnek, valamint a 2000/25/EK és a 2003/37/EK európai parlamenti és tanácsi irányelvnek a műszaki fejlődéshez való hozzáigazítása céljából történő módosítása 5. cikke;  
c) a Bizottság 2010/52/EU irányelve (2010. augusztus 11.) a kerekes mezőgazdasági vagy erdészeti traktorok utasülésére vonatkozó 76/763/EGK tanácsi irányelv és a kerekes mezőgazdasági vagy erdészeti traktorok egyes alkatrészeiről és jellemzőiről szóló 2009/144/EK európai parlamenti és tanácsi irányelv műszaki rendelkezéseinek kiigazítása céljából történő módosításáról.

- (2) Ez a rendelet a következő uniós jogi aktusok végrehajtásához szükséges rendelkezéseket állapítja meg:
- az Európai Parlament és a Tanács 79/2009/EK rendelete (2009. január 14.) a hidrogénüzemű gépjárművek típusjóváahagyásáról és a 2007/46/EK irányelv módosításáról;
  - a Bizottság 406/2010/EU rendelete (2010. április 26.) a hidrogénüzemű gépjárművek típusjóváahagyásáról szóló 79/2009/EK európai parlamenti és tanácsi rendelet végrehajtásáról;
  - a Bizottság 672/2010/EU rendelete (2010. július 27.) egyes gépjárművek szélvédő-jégmentesítő- és páratlanító berendezéseire vonatkozó típus-jóváahagyási előírásokról, továbbá a gépjárművek, az ezekhez tervezett pótkocsik és rendszerek, alkatrészek, valamint önálló műszaki egységek általános biztonságára vonatkozó típus-jóváahagyási előírásokról szóló 661/2009/EK európai parlamenti és tanácsi rendelet végrehajtásáról.

*Dr. Fellegi Tamás s. k.,*  
nemzeti fejlesztési miniszter

1. melléklet a 26/2010. (XII. 22.) NFM rendelethez

**Az MR. 1. számú mellékletének módosítása**

1. Az MR. 1. számú melléklet 1. számú táblázat 1/A. táblázata helyébe a következő rendelkezés lép:

**„1/A. táblázat**

**Gépkocsikra és pótkocsikra vonatkozó jóváahagyási kötelezettségek**

MR	EK (EGK)		ENSZ–EGB		Műszaki terület	Alkalmazási kötelezettség <sup>(1)</sup>			
	függelék/ melléklet (műszaki terület sorszama)	alap- irányelv [rendelet]	utolsó módosító irányelv [rendelet]	előírás		módosítási sorozat			
							típus- jóváahagyási eljárásban M1/N1 kategória	típus- jóváahagyási eljárásban M2, M3, N2, N3, O kategória	egyedi engedé- lyezési eljárásban
A/1.	70/157	2007/34	51	02	Zajszint és kipufogó berendezések	+	+	K	
			59	00	Pótkatrész kipufogó berendezés	+	–		
A/2	70/220 715/2007 692/2008	2006/69 –	83 83	05 06	Károsanyag-kibocsátás	+	+	K <sup>(5)</sup>	
A/3.	70/221	2006/20	58	01	Tüzelőanyag-tartály és aláfutásgátló	+	+	C <sup>(2)</sup>	
A/4.	70/222	–	–	–	Hátsó rendszám-tábla elhelyezése	+	+	–	
A/5.	70/311	99/7	79	01	Kormányberendezés	+	+	C	
A/6.	70/387	2001/31	11	02	Ajtózárok és zsanérok	+	+	–	
A/7.	70/388	87/354	28	00	Hangjelző berendezések	+	+	K	
A/8.	71/127	2005/27	46	02	Visszapillantó tükrök	+	+	K	
A/9.	71/320	2002/78	13	09	Fékezési tulajdonságok	+	+	K	
			90	01	Pótkatrész-féketét	+	+		
A/10.	72/245	2009/19	10	02	Elektromágneses összeférhetőség	+	+	–	
A/11.	72/306	2005/21	24	03	Dízelmotorok kipufogógázai	+	+	K	
A/12.	74/60	2000/4	21	01	Belső felszerelés kialakítása	+	–	–	

MR	EK (EGK)		ENSZ–EGB		Műszaki terület	A		B	
	függelék/ melléklet (műszaki terület sorszáma)	alap- irányelv [rendelet]	utolsó módosító irányelv [rendelet]	előírás		módosítási sorozat	Alkalmazási kötelezettség <sup>(1)</sup>		
							típus- jóváhagyási eljárásban M1/N1 kategória	típus- jóváhagyási eljárásban M2, M3, N2, N3, O kategória	egyedi engedé- lyezési eljárásban
A/13.	74/61	95/56	18	03	Illetéktelen használat elleni védelem	+	+	–	
			97	01	Riasztóberendezések				
A/14.	74/297	91/662	12	03	Belső szerelvények kialakítása (kormányknak ütközés)	+	–	–	
A/15.	74/408	2005/39	17	07	Ülésszilárdság	+	+	–	
A/16.	74/483	2007/15	26	03	Kinyúló részek	+	–	–	
A/17.	75/443	97/39	39	00	Sebességmérő és hátramenet	+	+	K	
A/18.	76/114	78/507	–	–	Gyári tábla	+	+	C	
A/19.	76/115	2005/41	14	06	Biztonsági öv bekötése	+	+	–	
A/20.	76/756	2009/89	48	04	Világítóberendezések	+	+	K <sup>(6)</sup>	
A/21.	76/757	97/29	3	02	Fényvisszaverők	+	+	K	
A/22.	76/758	97/30	7	02	Helyzetjelző és féklámpa	+	+	K	
			87	00	Nappali menetlámpa				
			91	00	Méretjelző				
A/23.	76/759	99/15	6	01	Irányjelző	+	+	K	
A/24.	76/760	97/31	4	00	Hátsó rendszám-tábla megvilágítása	+	+	–	
A/25.	76/761	99/17	1	02	Fényszórók	+	+	K	
			5	02	Aszimmetrikus fényszórók (Sealed Beam)				
			8	05	Halogén izzók				
			20	03	H4 fényszórók				
			31	02	Halogén sealed beam fényszórók				
			37	03	Izzólámpák				
			98	00	Fényszórók gázkisüléses fényforrással				
99	00	Gázkisüléses fényforrások							
A/26.	76/762	99/18	19	02	Első ködfényszórók	+	+	K	
A/27.	77/389	96/64	–	–	Elvontató berendezés	+	+	–	
A/28.	77/538	99/14	38	00	Hátsó ködfényszórók	+	+	K	
A/29.	77/539	97/32	23	00	Hátrameneti (tolató-) lámpák	+	+	K	
A/30.	77/540	99/16	77	00	Parkolólámpa	+	+	K	
A/31.	77/541	2005/40	16	04	Biztonsági övek és utasbiztonsági rendszerek	+	+	K	
A/32.	77/649	90/630	–	–	Látómező	+	–	–	
A/33.	78/316	94/53	–	–	Működtető berendezések megjelölése, ellenőrző lámpák	+	+	–	
A/34.	78/317	672/2010	–	–	Jég- és páramentesítő rendszerek	+	–	–	

MR	EK (EGK)		ENSZ–EGB		Műszaki terület	Alkalmazási kötelezettség <sup>(1)</sup>		
	alap- irányelv [rendelet]	utolsó módosító irányelv [rendelet]	előírás	módosítási sorozat		típus- jóváahagyási eljárásban M1/N1 kategória	típus- jóváahagyási eljárásban M2, M3, N2, N3, O kategória	egyedi engedé- lyezési eljárásban
A/35.	78/318	94/68	–	–	Ablaktörlő-mosó berendezések	+	–	–
A/36.	2001/56	2004/78 2006/119			Fűtés	+	+	–
A/37.	78/549	94/78	–	–	Kerékburkolat	+	–	–
A/38.	78/932	87/354	17	07	Ülés rögzítés	+	–	–
			25	04	Fejtámasz	+	–	–
A/39.	80/1268	2004/3 715/2007	101	00	CO <sub>2</sub> -kibocsátás és tűzelőanyag-fogyasztás	+	+	K
A/40.	80/1269	1999/99 595/2009	85	00	Motorteljesítmény mérés	+	–	–
A/41.	2005/55 2005/78	715/2007 2008/74 595/2009	49	03	Dízel-motor emisszió	+	+	K
A/41a.	595/2009				Dízel-motor emisszió (Euro VI), nehéz haszongépjárművek		+	K
A/42.	89/297		73	00	Oldalvédelem aláesés ellen		+	–
A/43.	91/226	2010/19	–	–	Felcsapódó víz elleni védelem	+	+	–
A/44.	92/21	95/48	–	–	Személygépkocsik tömege és méretei	+		K
A/45.	92/22	2001/92	43	00	Biztonsági üvegezés és üvegek	+	+	–
A/46.	92/23	2005/11	54	00	Gumiabroncsok és szerelhetőségük	+	+	+
			30	02	Gumiabroncsok			
			64	00	Ideiglenes pótkerék			
A/47.	92/24		89	00	Sebességkorlátozó készülék és beépítése		+	+
A/48.	97/27	2003/19	–	–	Tömeg, méret az M1-től különböző kategóriákban		+	–
A/49.	92/114				N kategóriájú járművek vezetőfülkéjében kinyúló részek		–	–
A/50.	94/20		55	01	Gépkocsik és pótkocsik kapcsoló-berendezései és felszerelésük	+	+	K
A/51.	95/28		118	00	Beltéri anyagok égési tulajdonságai		+	–
A/52.	2001/85		66	00	Autóbuszokra vonatkozó követelmények		+	K
A/53.	96/79	1999/98	94	01	Homlokütközés	+		–
A/54.	96/27		95	02	Oldalról történő ütközés	+	–	–
A/56.	98/91		105	03	Veszélyes áru szállító gépkocsik és pótkocsijuk		+	– <sup>(3)</sup>

MR	EK (EGK)		ENSZ–EGB		Műszaki terület	Alkalmazási kötelezettség <sup>(1)</sup>		
	alap- irányelv [rendelet]	utolsó módosító irányelv [rendelet]	előírás	módosítási sorozat		típus- jóváahagyási eljárásban M1/N1 kategória	típus- jóváahagyási eljárásban M2, M3, N2, N3, O kategória	egyedi engedé- lyezési eljárásban
A/57.	2000/40		93	01	Mellső aláfutás elleni védelem		+	–
A/58.	78/2009 631/2009		–	–	Gyalogosok védelme	+	+	–
A/59.	2005/64	2009/1			Újrafelhasználhatóság, újrahasznosíthatóság, feldolgozhatóság	+	+	–
A/60.	2005/66	2006/368 78/2009 631/2009			Elülső védelmi rendszer	+	+	–
A/61.	2006/40 [706/ 2007]				Légkondicionáló rendszer	+	+ <sup>(4)</sup>	–
A/62.	79/2009 406/2010				Hidrogénüzemű gépjárművek	+	+	–
A/63.	661/2009				Általános biztonság	+	+	

## Megjegyzés

- <sup>(1)</sup> Az alkalmazási kört, az alkalmazási kötelezettség hatálybalépését és az arra vonatkozó átmeneti rendelkezéseket lásd az MR. megfelelő műszaki területét szabályozó A. Függelék mellékletben.
- <sup>(2)</sup> Kizárólag az N1 kategóriába tartozó járműveknél az aláfutás gátló esetében.
- <sup>(3)</sup> A veszélyes áruszállító járművek ADR-vizsgálatának kötelezettségét ez a rendelkezés nem érinti.
- <sup>(4)</sup> Azon N1 kategóriájú I. osztályba tartozó járművek, amelyek leírását az A. Függelék A/2. számú melléklet I. Rész 1.5.3.1.4. pontjának táblázata tartalmazza.
- <sup>(5)</sup> Használt gépkocsi egyedi forgalomba helyezés engedélyezési eljárása során a jelzett követelményt – további vizsgálat nélkül – teljesítettnek kell tekinteni, amennyiben a gépkocsi típusa megfelel:
- a gyártása időpontjában az EGT tagállamokban az új gépkocsikra vonatkozóan előírt környezetvédelmi (emissziós) konstrukciós követelményeknek, továbbá
  - a forgalomba helyezés engedélyezésének időpontját hat évvel megelőző időpontban az ENSZ–EGB 83. számú előírás – e rendeletben meghatározott – érvényes változatának.
- <sup>(6)</sup> Használt gépkocsi egyedi forgalomba helyezési engedélyezési eljárása során a jelzett követelmény, továbbá a világító- és jelzőberendezésekre vonatkozóan a 37–70. §-ban meghatározott üzemeltetési műszaki feltételek teljesítése esetén az A/21–A/30. mellékletekben foglalt követelményeket – további vizsgálat nélkül – teljesítettnek kell tekinteni.”

2. Az MR. 1. számú melléklet 1. számú táblázat 1/C. táblázata helyébe a következő rendelkezés lép:

### „1/C. táblázat

#### Traktorokra vonatkozó jóváahagyási kötelezettségek

MR	ENSZ–EGB		EK (EGK)		Műszaki terület	A	B
	előírás	módosítási sorozat	alapirányelv	utolsó módosító irányelv		Alkalmazási kötelezettség <sup>(4)</sup>	
						típus- jóváahagyási eljárásban	egyedi eljárásban
C/1.	–	–	74/151	2009/63	Traktorok meghatározott jellemzői és alkatrészei	+	–
C/2.	–	–	74/152	2009/58	Traktorok legnagyobb tervezett sebessége és rakfelülete	+	–
C/3.	–	–	74/346	2009/59	Traktorok visszapillantó tükröi	+	–

MR	ENSZ–EGB		EK (EGK)		Műszaki terület	A	B
	előírás	módosítási sorozat	alapirányelv	utolsó módosító irányelv		Alkalmazási kötelezettség <sup>(4)</sup>	
						típus-jóváhagyási eljárásban	egyedi eljárásban
C/4.	–	–	74/347	2008/2	Traktorok látómezője és ablaktörlői	+	–
C/5.	–	–	75/321	2009/66	Traktorok kormány szerkezete	+	–
C/6.	–	–	75/322	2009/64	Traktorok rádiózavarszűrése	+	–
C/7.	–	–	75/323	–	A traktorok és a pótkocsik elektromos csatlakozójára vonatkozó követelmények	+	–
C/8.	–	–	76/432	97/54	Traktorok fékszerelvényei	+	–
C/9.	–	–	76/763	2010/52	Traktorok vezetőülése melletti pótülés	–	–
C/10.	–	–	77/311	2009/76	Traktorok vezetőire ható zajszint	+	–
C/11.	–	–	77/536	2009/57	Traktorok borulása elleni védőszerkezetek dinamikai vizsgálata	+	–
C/12.	96	01	77/537 2000/25	2005/13	A traktorok motorjának szennyezőanyag-kibocsátására vonatkozó követelmények	+	+ <sup>(4)</sup>
C/13.	–	–	78/764	1999/57	Traktorok vezetőülése	–	–
C/14.	–	–	78/933	2009/61	Traktorok világító és fényjelző szerelvényei	+	–
C/15.	–	–	79/532	2009/68	Traktorok világító és fényjelző szerelvényei	+	–
C/16.	–	–	79/533	2009/58	Traktorok vontató és hátrameneti berendezései	–	–
C/17.	–	–	79/622	2009/75	Traktorok borulásának hatása elleni védőszerkezetek statikai vizsgálata	+	–
C/18.	–	–	80/720	97/54	Traktorok vezetőüléseinek megközelítése, ajtók, ablakok	–	–
C/19.	–	–	86/297	97/54	Traktorokhoz alkalmazott leágazó meghajtások	–	–
C/20.	–	–	86/298	2005/67	Traktorok borulásának hatása elleni védőszerkezetek vizsgálata	+	–
C/21.	–	–	86/415	97/54	Traktorok kezelőelemeinek beépítése, elhelyezése, működtetése	–	–
C/22.	–	–	87/402	2005/67	Keskeny nyomtávú traktorok borulásának hatása elleni védőszerkezetek vizsgálata	+	–
C/23.	–	–	2009/144	2010/52	Traktorok egyes alkatrészei és jellemzői	+	–

<sup>(4)</sup> A C/12. számú melléklet követelményeit csak új traktorok forgalomba helyezése esetén kell alkalmazni. Az egyes „szabályozási fokozatok” alkalmazására és az egyenértékűségre vonatkozó rendelkezéseket a C/12. számú melléklet tartalmazza.”

*2. melléklet a 26/2010. (XII. 22.) NFM rendelethez***A közúti járművek forgalomba helyezésének és forgalomban tartásának műszaki feltételeiről szóló 6/1990. (IV. 12.) KöHÉM rendelet A. Függelék A/34. számú mellékletének módosítása**

Az MR. A. Függelék A/34. számú melléklete közvetlenül a cím után, az 1. pont előtt a következő bevezető rendelkezéssel egészül ki:

„Az M1 kategóriájú gépkocsik jég- és páramentesítő rendszereire vonatkozó követelményekre az egyes gépjárművek szélvédő-jégmentesítő és -párátlanító berendezéseire vonatkozó típusjóváahagyási előírásokról, továbbá a gépjárművek, az ezekhez tervezett pótkocsik és rendszerek, alkatrészek, valamint önálló műszaki egységek általános biztonságára vonatkozó típus-jóváahagyási előírásokról szóló 661/2009/EK európai parlamenti és tanácsi rendelet végrehajtásáról szóló rendelkezéseket a Bizottság 672/2010/EU rendeletében (a továbbiakban: 672/2010/EU rendelet) foglaltakat kell alkalmazni. Azokra a járművekre azonban, amelyeknek a típusjóváahagyása 2012. október 31. napjáig megtörtént, illetve megtörténik, a 672/2010/EU rendelet helyett az e melléklet 1–8. pontjában foglalt rendelkezéseket is lehet alkalmazni.”

*3. melléklet a 26/2010. (XII. 22.) NFM rendelethez*

„Az A. Függelék A/41a. számú melléklete a 6/1990. (IV. 12.) KöHÉM rendelethez<sup>1</sup>

**A nehéz tehergépjárművek kibocsátásai (Euro VI) tekintetében alkalmazandó szabályok**

A nehéz tehergépjárművek kibocsátásai (Euro VI) tekintetében a gépjárművek és motorok típusjóváahagyására, valamint a járművek javítására és karbantartására vonatkozó információkhoz való hozzáférésre, az Európai Parlament és a Tanács 595/2009/EK rendeletében foglaltakat kell alkalmazni.”

---

<sup>1</sup> Ez a melléklet a 79/2009/EK rendelet végrehajtásához szükséges rendelkezéseket állapítja meg.

*4. melléklet a 26/2010. (XII. 22.) NFM rendelethez*

„Az A. Függelék A/43. számú melléklete a 6/1990. (IV. 12.) KöHÉM rendelethez<sup>1</sup>

**A felcsapódó víz elleni védelem követelményei****I. RÉSZ**

1. A melléklet alkalmazási köre
  - 1.1. Ez a melléklet az N kategóriába tartozó gépkocsikra és az O kategóriába tartozó pótkocsikra (a továbbiakban: jármű) terjed ki.
  2. Jóváahagyási rendelkezések
    - 2.1. 2011. április 9-én kezdődő hatállyal a felcsapódó víz elleni védelem tekintetében a jóváahagyó hatóság nem tagadja meg az EK- vagy a nemzeti típusjóváahagyás megadását azon járművek vagy alkatrészek részére, amelyek megfelelnek az ezen mellékletben foglalt követelményeknek.
    - 2.2. 2011. április 9-én kezdődő hatállyal a felcsapódó víz elleni védelem tekintetében a jóváahagyó hatóság megtagadja az EK- vagy a nemzeti típusjóváahagyás megadását azon járművek vagy alkatrészek részére, amelyek nem felelnek meg az ezen mellékletben foglalt követelményeknek.

---

<sup>1</sup> Ez a melléklet a Tanács 91/226/EGK irányelvvel és a Bizottság 2010/19/EU irányelvvel összeegyeztethető szabályozást tartalmaz.



- 2.3. Ha az ER. A. Függeléke szerint teljes jármű EK-típusjóváhagyására irányuló kérelmet nyújtanak be, azok a járműtípusok, amelyek már részesültek felcsapódó víz elleni védelemre is kiterjedő nemzeti vagy EK-típusjóváhagyásban, mentesülnek az e mellékletben meghatározott, a felcsapódó víz elleni védelemre vonatkozó követelmények alól.

#### A RÉSZEK JEGYZÉKE

II. RÉSZ:	Fogalommeghatározások
III. RÉSZ:	A felcsapódó víz elleni védőberendezés EK-alkatrész-típus-jóváhagyásával kapcsolatos követelmények
	1. alfüggelék: Az energiaelnyelő típusú, felcsapódó víz elleni védőberendezésekkel kapcsolatos vizsgálatok
	2. alfüggelék: A levegő/víz szétválasztó típusú, felcsapódó víz elleni védőberendezésekkel kapcsolatos vizsgálatok
	3. alfüggelék: Adatközlő lap az EK-alkatrész-típusjóváhagyáshoz
	4. alfüggelék: Az EK-alkatrész-típusbizonyítvány mintája
IV. RÉSZ:	A járművek EK-típusjóváhagyásának a felcsapódó víz elleni védőrendszerek rögzítésével kapcsolatos követelményei
	1. alfüggelék: Adatközlő lap az EK-jármű-típusjóváhagyáshoz
	2. alfüggelék: Az EK-jármű-típusbizonyítvány mintája
V. RÉSZ:	A gyártás megfelelősége
	A gyártás megszüntetése
VI. RÉSZ:	1–9. ábra

#### II. RÉSZ

##### FOGALOMMEGHATÁROZÁSOK

E melléklet alkalmazásában a következő fogalommeghatározások érvényesek:

- Felcsapódó víz elleni védőrendszer  
Felcsapódó víz elleni védőrendszer: olyan rendszer, amelynek célja a mozgásban lévő jármű abroncsai által felhordott víz porladásának a csökkentése. A felcsapódó víz elleni védőrendszert a felcsapódó víz elleni védőberendezéssel együtt felszerelt sárvédő, vízterelő és sárfogó lapok alkotják.
- Sárvédő  
„Sárvédő”: olyan merev vagy félmerev alkatrész, amelynek célja a mozgó abroncsok által felhordott víz megállítása, illetve a talajfelszín felé történő irányítása. A sárvédők teljesen vagy részlegesen a jármű felépítményének vagy egyéb részeinek (például a rakodóplató alsó részének stb.) szerves részét képezhetik.
- Vízterelő  
„Vízterelő” olyan rugalmas alkatrész, amelyet függőlegesen szerelnek a kerék mögé, az alváz vagy a rakodófelület alsó részén vagy a sárvédőn.  
A vízterelőnek feladata az is, hogy csökkentse az abroncsok által a talajról felszedett kisebb tárgyak – elsősorban kavicsok – fölfelé vagy oldalra, az út egyéb igénybevevői irányában történő kirepülésének a kockázatát.
- Felcsapódó víz elleni védőberendezés  
„Felcsapódó víz elleni védőberendezés”: a felcsapódó víz elleni védőrendszer részét képezi, amely a következőkből állhat:
  - Levegő/víz szétválasztó  
A sárfogó lap és/vagy a vízterelő részét képező alkatrész, amelyen a levegő keresztül haladhat, de közben csökken a porlasztott víz szóródásának a mértéke.
  - Energiaelnyelő  
A sárvédő és/vagy a sárfogó lap és/vagy a vízterelő részét képező alkatrész, amely elnyeli a vízpermet energiáját, és ily módon csökkenti a porlasztott víz szóródásának a mértékét.
- Külső sárfogó lap  
„Külső sárfogó lap”: a jármű hosszanti síkjával párhuzamos, körülbelül függőleges síkban elhelyezkedő alkatrész, amely a sárvédő vagy a jármű felépítményének a részét képezheti.

6. Kormányzott kerekek  
„Kormányzott kerekek”: olyan kerekek, amelyeket a jármű kormányrendszere hoz működésbe.
7. Önbeálló tengely  
„Önbeálló tengely”: valamely központi ponthoz forgócsappal rögzített olyan tengely, amely vízszintes ív leírására képes. Ezen melléklet alkalmazásában a „forgócsapos kormányzás” típusú önbeálló tengelyt kormányzott kerekekkel felszerelt tengelyként kell kezelni.
8. Saját kormányzású kerekek  
„Saját kormányzású kerekek”: olyan kerekek, amelyeket nem a jármű kormányberendezése működtet, és amelyek – a talajjal való súrlódás következtében – legfeljebb 20°-os szögben tudnak elfordulni.
9. Felemelhető tengely  
„Felemelhető tengely”: az A. Függelék A/48. számú melléklet I. Részének 2.15. pontjában meghatározott tengely.
10. Terheletlen jármű  
„Terheletlen jármű”: az ER. A. Függelék A/1. melléklet 2.6. pontjában meghatározottak szerinti menetkész gépjármű.
11. Futófelület  
„Futófelület”: a gumibroncs A. Függelék A/46. számú melléklet II. Részének 2.8. pontjában meghatározottak szerinti része.
12. Felcsapódó víz elleni védőberendezés-típus  
„Felcsapódó víz elleni védőberendezés-típus”: olyan berendezések, amelyek a következő főbb jellemzők vonatkozásában nem térnek el egymástól:
  - a vízfelszóródás csökkentésének alapelve (vízenergia-elnyelés, levegő/víz szétválasztás),
  - anyagok,
  - alak,
  - méretek (amennyiben ezek az anyag magatartását befolyásolhatják).
13. Nyerges vontató  
„Nyerges vontató”: az A. Függelék A/48. számú melléklet I. Részének 2.1.1.2.2. pontjában meghatározottak szerinti vontatójármű.
14. Műszakilag megengedett össztömeg  
„Műszakilag megengedett össztömeg”: az A. Függelék A/48. számú melléklet I. Részének 2.6. pontjában meghatározottak szerint a terhelt jármű legnagyobb tömege.
15. Járműtípus  
„Járműtípus”: a felcsapódó víz elleni védelem vonatkozásában olyan teljes, nem teljes vagy befejezett járművek, amelyek a következő szempontok tekintetében nem különböznek egymástól:
  - a felcsapódó víz elleni védőberendezés típusa (a járműre szerelve),
  - a felcsapódó víz elleni védőberendezés gyártó szerinti típusjelölése.

### III. RÉSZ

#### A FELCSAPÓDÓ VÍZ ELLENI VÉDŐBERENDEZÉSEK EKG-ALKATRÉSZ-TÍPUSJÓVÁHAGYÁSÁVAL KAPCSOLATOS KÖVETELMÉNYEK

0. Általános előírások
- 0.1. A felcsapódó víz elleni védőberendezéseket oly módon kell kialakítani, hogy azok nedves úton szokásos üzemi körülmények között megfelelően működjenek. Ezen túlmenően a felcsapódó víz elleni védőberendezések megfelelő működését, illetve viselkedését semmilyen szerkezeti vagy gyártási hiba nem gyengítheti.
  1. Szükséges vizsgálatok
  - 1.1. Fizikai működési alapelveiktől függően a felcsapódó víz elleni védőberendezéseket az 1. és 2. alfüggelékben leírt vonatkozó vizsgálatoknak kell alávetni az ezen alfüggelékek 4. pontjában előírt eredmények elérése céljából.
  2. Az EK-alkatrész-típusjóváahagyás kérelmezése
  - 2.1. Valamely felcsapódó víz elleni védőberendezés-típus ER. A. Függelék 7. cikke szerinti EK-alkatrész-típusjóváahagyására vonatkozó kérelmet a gyártó nyújtja be.
  - 2.2. Az adatközlő lap mintáját a 3. alfüggelék tartalmazza.
  - 2.3. A típus-jóváahagyási vizsgálatok elvégzéséért felelős műszaki szolgálathoz az alábbiakat kell benyújtani:  
Négy minta: ezek közül három vizsgálati célokot szolgál, a negyediket pedig a laboratórium köteles megőrizni későbbi ellenőrzés céljából. A vizsgálólaboratórium további mintákat is igényelhet.

#### 2.4. Jelölések

Minden egyes mintán világosan és letörölhetetlenül fel kell tüntetni a kereskedelmi nevet vagy védjegyet és a típus jelét, továbbá megfelelő nagyságú helyet kell kihagyni az EK-alkatrész-típusjóváahagyási jel számára.

#### 3. Az EK-alkatrész-típusjóváahagyás megadása

- 3.1. A vonatkozó követelmények teljesülése esetén az ER. A. Függelék 10. cikke szerint meg kell adni az EK-típusjóváahagyást.
- 3.2. Az EK-típusbizonyítvány mintája a 4. alfüggelékben található.
- 3.3. Az ER. A. Függelék A/7. mellékletével összhangban jóváahagyási számmal kell ellátni a felcsapódó víz elleni védőberendezés minden jóváahagyott típusát. Ugyanaz a tagállam nem adhatja ugyanazt a számot a felcsapódó víz elleni védőberendezés egy másik típusának.
- 3.4. Valamennyi, ezen melléklet szerint jóváahagyott valamely típusnak megfelelő kivitelű felcsapódó víz elleni védőberendezést el kell látni az EK-alkatrész-típusjóváahagyási jellel úgy, hogy az letörölhetetlen és könnyen olvasható legyen akkor is, amikor a berendezést rögzítették a járműre.
- 3.5. Az energiaelnyelő típusú berendezések esetében „A” betűvel, a levegő/víz szétválasztó típusú berendezések esetében „S” betűvel kell a jóváahagyási jelet kiegészíteni az ER. A. Függelék A/7. melléklete kiegészítésének 1.3. pontjával összhangban.

#### I. alfüggelék

#### **Az energiaelnyelő típusú, felcsapódó víz elleni védőberendezésekkel kapcsolatos vizsgálatok**

##### 1. Alapelv

E vizsgálat célja annak számszerűsítése, hogy egy berendezés milyen mértékben képes visszatartani a sugársorozatban ráirányított vizet. A vizsgálati berendezés célja azoknak a körülményeknek a reprodukálása, amelyek között a berendezésnek valamely járműre történő felszerelését követően működni kell, legalábbis ami az abroncs futófelülete által a talajról felhordott víz mennyiségét és sebességét illeti.

##### 2. Berendezések

A vizsgálati berendezések leírását lásd az VI. Rész 8. ábráján.

##### 3. Vizsgálati körülmények

- 3.1. A vizsgálatokat zárt helyiségben, légmozgás nélküli környezetben kell elvégezni.
- 3.2. A környezeti hőmérséklet és a próbadarabok hőmérséklete  $21 (\pm 3) ^\circ\text{C}$  legyen.
- 3.3. Deionizált vizet kell használni.
- 3.4. A próbadarabokat nedvesítéssel kell mindegyik vizsgálatához előkészíteni.

##### 4. Eljárás

- 4.1. A vizsgálandó eszköznek egy  $500 (+0/-5)$  mm széles és  $750$  mm hosszú mintáját a vizsgálóberendezés függőleges vázához kell erősíteni, meggyőződve arról, hogy a minta jól fekszik a vízgyűjtő határfelületei között, továbbá hogy a vizet semmilyen akadály nem tudja eltéríteni sem a berendezésen történő becsapódás előtt, sem azután.
- 4.2. A víz áramlási sebességét  $0,675 (+/-0,01)$  l/s értékre kell beállítani, és  $500 (+/-2)$  mm-es vízszintes távolságból rá kell irányítani a mintára legalább  $90$  liter, de legfeljebb  $120$  liter vizet (VI. Rész, 8. ábra).
- 4.3. Hagyni kell, hogy a víz a mintáról a gyűjtőbe csepegjen. Ki kell számítani az összegyűjtött és a szétfröccsent víz mennyisége közötti különbséget (százalékban).
- 4.4. A vizsgálatot ötször kell elvégezni a mintán a 4.2. és a 4.3. pontnak megfelelően. Meg kell határozni az öt vizsgálatból álló sorozat átlagos százalékos arányát.

##### 5. Eredmények

- 5.1. A 4.4. pontban kiszámított átlagos százalékos arálynak legalább  $70\%$ -nak kell lennie.
- 5.2. Amennyiben az öt vizsgálatból álló sorozatban az összegyűjtött víz legnagyobb és legkisebb százalékos aránya több mint  $5\%$ -kal eltér az átlagos százaléktól, akkor az öt vizsgálatból álló sorozatot meg kell ismételni. Amennyiben a második öt vizsgálatból álló sorozatban a visszanyert víz legnagyobb és legkisebb százalékos aránya ismét több mint  $5\%$ -kal eltér az átlagos százaléktól, és ha az alsó érték nem felel meg az 5.1. pont követelményeinek, akkor a típusjóváahagyás nem adható meg.

- 5.3. Ellenőrizni kell, hogy a berendezés függőleges helyzete befolyásolja-e a kapott eredményeket. Ha igen, akkor a 4.1–4.4. pontban leírt eljárást meg kell ismételni azokban a pozíciókban, amelyek az összegyűjtött víz legnagyobb és legkisebb százalékos arányát eredményezték; az 5.2. pontban foglalt követelmények továbbra is érvényben maradnak.

Az egyes eredmények középértékét kell ezután venni az átlagos százalékos arány megadásához. Az átlagos százalékos aránynak legalább 70-nek kell lennie.

## 2. alfüggelék

### A levegő/víz szétválasztó típusú, felcsapódó víz elleni védőberendezésekkel kapcsolatos vizsgálatok

#### 1. Alapelv

A vizsgálat célja valamely vízvisszatartásra készült porózus anyag hatékonyságának a meghatározása, amelynek vízzel való bepermetezése egy túlnyomásos levegő/víz porlasztó segítségével történik.

A vizsgálóberendezésnek azokat a körülményeket kell szimulálnia, amelyek között a berendezésnek valamely járműre történő rögzítését követően kell működnie, legalábbis ami az abroncs futófelülete által a talajról felhordott víz mennyiségét és sebességét illeti.

#### 2. Berendezés

A vizsgálati berendezés leírását lásd az VI. Rész 9. ábráján.

#### 3. Vizsgálati körülmények

- 3.1. A vizsgálatokat zárt helyiségben, légmozgás nélküli környezetben kell elvégezni.

- 3.2. A környezeti hőmérséklet és a próbadarabok hőmérséklete  $21 (\pm 3) ^\circ\text{C}$  legyen.

- 3.3. Deionizált vizet kell használni.

- 3.4. A próbadarabokat nedvesítéssel kell mindegyik vizsgálatához előkészíteni.

#### 4. Eljárás

- 4.1. Egy  $305 \times 100$  mm méretű mintát függőlegesen a vizsgálóberendezéshez kell erősíteni, majd meg kell győződni arról, hogy a minta és a felső ívelt lemez között nincs rés, valamint a tálca megfelelő helyzetben van. A porlasztótartályt meg kell tölteni  $1 \pm 0,005$  liter vízzel, és az ábrán látható módon kell elhelyezni.

- 4.2. A porlasztót a következők szerint kell beállítani:

nyomás (a porlasztónál):  $5 \text{ bar} + 10\% / - 0\%$

áramlási sebesség:  $1 \text{ liter/perc} \pm 5 \text{ mp}$

porlasztás: körkörös,  $50 \pm 5$  mm átmérőjű, a mintától  $200 \pm 5$  mm-re,  $5 \pm 0,1$  mm átmérőjű fúvókával.

- 4.3. Porlasztani kell mindaddig, amíg eloszlik a vízköd, és fel kell jegyezni az eltelt időt. Hagyni kell, hogy a víz 60 másodpercen keresztül a mintából a tálcára folyjon, majd meg kell mérni az összegyűjtött víz mennyiségét. Meg kell mérni a porlasztótartályban maradt víz mennyiségét. Ki kell számítani az összegyűjtött és a porlasztott víz mennyiségi különbséget (százalékban).

- 4.4. A vizsgálatot ötször kell elvégezni, és meg kell határozni az összegyűjtött mennyiség átlagos százalékos arányát. Minden egyes vizsgálat előtt ellenőrizni kell a tálca, a porlasztótartály, valamint a mérőedény száraz voltát.

#### 5. Eredmények

- 5.1. A 4.4. pontban kiszámított átlagos százalékos aránynak legalább 85%-nak kell lennie

- 5.2. Amennyiben egy öt vizsgálatból álló sorozatban az összegyűjtött víz legnagyobb és legkisebb százalékos aránya több mint 5%-kal eltér az átlagértéktől, az öt vizsgálatból álló sorozatot meg kell ismételni. Amennyiben az összegyűjtött víz legnagyobb és legkisebb százalékos aránya a második öt vizsgálatból álló sorozatban is több mint 5%-kal eltér az átlagos értéktől, és amennyiben az alsó érték nem felel meg az 5.1. pont követelményeinek, úgy a típusjóváhagyás nem adható meg.

- 5.3. Amennyiben az eszköz függőleges helyzete befolyásolja a kapott eredményeket, úgy a 4.1–4.4. pontban leírt eljárást olyan pozíciókban kell megismételni, amelyek az összegyűjtött víz legnagyobb és legkisebb százalékos arányát eredményezik; az 5.2. pont követelményei továbbra is érvényben maradnak

Az egyes vizsgálatok eredménye szempontjából az 5.1. pont követelményeit kell érvényesnek tekinteni.

## 3. alfüggelék

**... számú adatközlő lap a felcsapódó víz elleni védőberendezések EK-alkatrész-típusjóváahagyásához (91/226/EGK irányelv)**

Az alábbi adatokat, szükség szerint, három példányban, tartalomjegyzékkel együtt kell benyújtani. A rajzokat megfelelő méretben, kellő részletességgel, A4-es formátumban vagy A4-es formátumra összehajtogatva kell beadni. Amennyiben vannak fényképek, azoknak megfelelően részletesnek kell lenniük.

Ha a rendszerek, alkatrészek vagy önálló műszaki egységek elektronikus vezérléssel működnek, ezek teljesítményére vonatkozóan is kell adatokat szolgáltatni.

## 0. ÁLTALÁNOS

0.1. Gyártmány (a gyártó kereskedelmi neve):

0.2. Típus:

0.5. A gyártó neve és címe:

0.7. Alkatrészek és önálló műszaki egységek esetében az EK-típus-jóváahagyási jel helye és rögzítésének módja:

0.8. Az összeszerelő üzem(ek) címe(i):

## 1. A BERENDEZÉS LEÍRÁSA

1.1. A felcsapódó víz elleni védőberendezés műszaki leírása, feltüntetve a működési alapelvet és az elvégzendő vizsgálatot:

1.2. Felhasznált anyagok:

1.3. Kellő részletességű és megfelelő léptékű rajz(ok) az azonosítás lehetővé tétele céljából. A rajznak jeleznie kell az EK-alkatrész-típusjóváahagyási jel elhelyezésére előírányzott helyet:

Dátum

Aláírás

## 4. alfüggelék

**Minta**

(legnagyobb méret: A4 [210 × 297 mm])

EK-típusbizonyítvány

A típusjóváahagyó hatóság  
bélyegzője

Tájékoztató a következőkről:

- EK-típusjóváahagyás
- EK-típusjóváahagyás kiterjesztése
- EK-típusjóváahagyás megtagadása
- EK-típusjóváahagyás visszavonása

egy jármű/alkatrész/önálló műszaki egység<sup>(1)</sup> típusával kapcsolatban, a legutoljára a 2010/19/EU bizottsági irányelvvel<sup>(2)</sup> módosított 91/226/EGK irányelvre tekintettel

Típus-jóváahagyási szám:

A kiterjesztés indoka:

## I. szakasz

0.1. Gyártmány (a gyártó kereskedelmi neve):

0.2. Típus:

0.3. Típusazonosító ismertetőjelek, amennyiben azok fel vannak tüntetve a járművön/alkatrészen/önálló műszaki egységen<sup>(1)(3)</sup>

0.3.1. Az ismertetőjelek feltüntetési helye:

0.4. Jármű-kategória<sup>(4)</sup>

0.5. A gyártó neve és címe:

0.7. Alkatrészek és önálló műszaki egységek esetében az EK-típus-jóváahagyási jel helye és rögzítésének módja:

0.8. Az összeszerelő üzem(ek) címe(i):

**II. szakasz**

1. Kiegészítő információk (szükség esetén): lásd a kiegészítést.
2. A vizsgálatok elvégzéséért felelős műszaki szolgálat:
3. A vizsgálati jegyzőkönyv kelte:
4. A vizsgálati jegyzőkönyv száma:
5. Megjegyzések (adott esetben): lásd a kiegészítést.
6. Hely:
7. Dátum:
8. Aláírás:
9. Mellékelve: a jóváhagyó hatóságnál elhelyezett információs csomag betűrendes mutatója, amely kérésre beszerezhető.

**Kiegészítés**

**a felcsapódó víz elleni védőberendezéseket érintő ... számú EK-típusbizonyítványhoz,  
a legutoljára a 2010/19/EU irányelvvel módosított 91/226/EGK irányelvre tekintettel**

1. Kiegészítő információk
  - 1.1. A berendezés működési elve: energiaelnyelő/levegő/víz szétválasztó<sup>(1)</sup>:
  - 1.2. A felcsapódó víz elleni védőberendezések jellemzői (rövid leírás, védjegy vagy név, szám(ok):
5. Megjegyzések (adott esetben):

**Megjegyzések:**

<sup>(1)</sup> A nem kívánt rész törlendő.

<sup>(2)</sup> HL L xx., 2010.3.20., xx. o.

<sup>(3)</sup> Ha a típusazonosítási mód olyan karaktereket tartalmaz, amelyek nem alkalmasak a jelen típusbizonyítvány által érintett jármű, alkatrész vagy önálló műszaki egység típusának a leírására, akkor ezeket a karaktereket a következő szimbólummal kell a dokumentációban megjeleníteni: „?” (például ABC?? 123??).

<sup>(4)</sup> Az ER. A. Függelék A/2. mellékletének A fejezetében meghatározottak szerint”

**IV. RÉSZ**

**A JÁRMŰTÍPUSOK EKG-TÍPUSJÓVÁHAGYÁSÁNAK A FELCSAPÓDÓ VÍZ ELLENI VÉDŐRENDSZEREK  
RÖGZÍTÉSÉVEL KAPCSOLATOS KÖVETELMÉNYEI**

**HATÁLY**

- 0.1. Az ER. A. Függelék A/2. mellékletében meghatározottak szerinti N és O kategóriájú járműveket – a terepjáró járművek kivételével – a jelen mellékletben foglalt követelményeknek megfelelően kell kialakítani, és/vagy a felcsapódó víz elleni védőberendezésekkel felszerelni. Az alváz/vezetőfülkés járművek esetében ezek a követelmények csak a vezetőfülke által takart kerekre alkalmazhatók.  
A 7,5 tonna legnagyobb megengedett tömeget meghaladó N1 és N2 kategóriájú járművek esetében a gyártó kérésére az A. Függelék A/37. számú melléklet követelményei alkalmazhatók ezen irányelv követelményeinek alternatívájaként.
- 0.2. A II. Rész 4. pontjában megállapított, felcsapódó víz elleni védőberendezésekre vonatkozó jelen melléklet követelményei nem kötelezőek a 7,5 tonna legnagyobb megengedett tömeget meg nem haladó N, O<sub>1</sub> és O<sub>2</sub> kategóriájú járművek, az alváz/vezetőfülkés járművek, a felépítmény nélküli járművek vagy az olyan járművek esetében, ahol a felcsapódó víz elleni védőberendezések jelenléte összeegyeztethetetlen a járművek felhasználásával. Ha azonban az ilyen járműveket mégis ellátják ilyen védőberendezésekkel, akkor azoknak teljesíteniük kell az e mellékletben foglalt követelményeket.

**AZ EK-TÍPUSJÓVÁHAGYÁS KÉRELMEZÉSE**

- 1.1. A valamely járműtípusra vonatkozó, felcsapódó víz elleni védőrendszer felszerelését illető EK-típusjóváhagyás kérelmezését az illető berendezés gyártójának vagy a gyártó felhatalmazott képviselőjének kell benyújtania.

- 1.2. A kérelemhez három példányban az alábbi dokumentumokat, illetve a következő adatokat kell csatolni:
- 1.2.1. a szóban forgó felcsapódó víz elleni védőrendszer műszaki leírását, továbbá egy vagy több, az azonosíthatósághoz megfelelő részletességű és léptékű rajzot.
- 1.3. A jóváhagyási vizsgálatokat végző műszaki szolgálat számára egy, az illető felcsapódó víz elleni védőrendszerrel felszerelt és a jóváhagyandó járműtípust reprezentáló járművet kell benyújtani.

#### EGK-TÍPUSJÓVÁHAGYÁS

2. Az EK-típusbizonyítványhoz egy, az alfüggelékben szereplő mintának megfelelő bizonyítványt kell csatolni.

#### ÁLTALÁNOS ELŐÍRÁSOK

3. Tengelyek
- 3.1. Felemelhető tengelyek  
Ha valamely jármű egy vagy több felemelhető tengellyel van ellátva, akkor a felcsapódó víz elleni védőrendszernek a tengely leengedésekor valamennyi kereket, a tengely felemelésekor pedig a talajjal érintkező kerekeket kell eltakarnia.
- 3.2. Önbeálló tengelyek  
Ha valamely jármű önbeálló tengellyel van ellátva, akkor a felcsapódó víz elleni védőrendszernek – amennyiben a forgó részre van felszerelve – a nem kormányzott kerekekre vonatkozó feltételeket kell teljesítenie. Amennyiben viszont nem a forgórészre van szerelve, akkor a felcsapódó víz elleni védőrendszernek a kormányzott kerekekre vonatkozó feltételeknek kell megfelelnie.
4. A külső sárvédő perem helyzete  
A külső abroncsfal hosszirányú érintő síkja – eltekintve a gumiabroncs útfelület-közeli kiboltosodásától – és a sárvédő perem belső széle közötti „c” távolság 100 mm-nél nem lehet nagyobb (VI. Rész, 1a. és 1b. ábra).
5. A jármű állapota  
A mellékletnek való megfelelés ellenőrzésekor a járműnek az alábbi állapotban kell lennie:
- a járműnek terheletlennek, a kerekeknek pedig egyenes meneti helyzetűnek kell lenniük;
  - nyerges vontatók esetében a rakfelületnek vízszintesnek kell lennie;
  - az abroncsokat rendes levegőnyomásra kell beállíttatni.
6. Felcsapódó víz elleni védőrendszerek
- 6.1. A felcsapódó víz elleni védőrendszernek a 7., illetve a 9. pontban foglalt előírásoknak kell megfelelnie.
- 6.2. A felépítménypadló, illetve a rakodóplató alsó része által takart nem kormányzott, illetve saját kormányzású kerekek felcsapódó víz elleni védőrendszerének a 7. vagy 9., illetve a 8. pont előírásainak kell megfelelnie.

#### KÜLÖNLEGES KÖVETELMÉNYEK

7. Az energiaelnyelő típusú, felcsapódó víz elleni védőrendszerekkel kapcsolatos követelmények kormányzott, saját kormányzású vagy nem kormányzott kerekekkel szerelt tengelyek esetén
- 7.1. Sárvédők
- 7.1.1. A sárvédőknek a közvetlenül az abroncs vagy abroncsok fölötti, előtti és mögötti zónát a következőképpen kell takarniuk:
- szólótengely vagy tengelycsoportok esetében az első szélnek (C) úgy kell előrenyúlnia, hogy elérje azt az O–Z vonalat, ahol a  $\Theta$  (téta) = a vízszintes sík fölött legfeljebb  $45^\circ$ .  
A leghátsó szélnek (VI. Rész, 2. ábra) oly módon kell lefelé nyúlnia, hogy legfeljebb 100 mm-rel legyen a kerék középpontján keresztülhaladó vízszintes vonal fölött;
  - tengelycsoportok esetében a  $\Theta$  szög csak a legelső tengelyre vonatkozik, és a leghátsó szél magasságával kapcsolatos követelmény csak a leghátsó tengelyre vonatkozik;
  - a sárvédő teljes „q” szélességének (VI. Rész, 1a. ábra) legalább olyanak kell lennie, hogy elfedje az abroncs „b” vagy – ikerkerekek esetén – két abroncs „t” teljes szélességét, figyelembe véve az abroncs/kerék egységnek a gyártó által meghatározott határhelyzeteit. A „b” és „t” méreteket a kerékgagy magasságában kell mérni, figyelmen kívül hagyva az abroncsfalakon található összes jelzést, bordát, védőszalagot stb.
- 7.1.2. A sárvédő hátsó részének első oldalára egy, a III. Rész 1. alfüggeléke szerinti előírásoknak megfelelő felcsapódó víz elleni védőberendezést kell felszerelni. Ennek a berendezésnek a sárvédő belső oldalát kell befednie, még hozzá olyan magasságban, amelyet az az egyenes vonal határoz meg, amely a kerék középpontjától indul, és a vízszintes síkkal legalább  $30^\circ$ -os szöget zár be (3. ábra).



7.1.3. Ha a felszerelt sárvédők több alkatrészből állnak, akkor azokon nem lehet semmilyen olyan nyílás, amelyen a jármű mozgása közben vízpermet hatolhat át. Ez a követelmény akkor tekinthető teljesítettnek, ha a jármű terhelt vagy terheletlen állapotában a kerék középpontjából kifelé az abroncs futófelületére és a sárvédők által takart tartományon belül áramló radiális vízszög mindig nekiütközik a felcsapódó víz elleni védőberendezés egy részének.

## 7.2. Külső sárfogó lapok

7.2.1. Egyes tengelyek esetében a külső sárvédő perem alsó széle nem helyezkedhet el az alábbi távolságokon és sugarakon kívül, a kerék középpontjától mérve, a legelső szélső pontok kivételével, amelyek lekerekítettek lehetnek (VI. Rész, 2. ábra).

Pneumatikus felfüggesztés:

a) Kormányzott vagy saját kormányzású kerekekkel felszerelt tengelyek esetén:

az első szélről (a jármű eleje felé) (C csúcs)  
a hátsó szél felé (a jármű hátulja felé) (A csúcs)

b) Nem kormányzott kerekekkel szerelt tengelyek esetén:

az első szélről (C csúcs)  
a hátsó szél felé (A csúcs)

}  $R_v \leq 1,8 R$   
  
}  $R_v \leq 1,5 R$

Mechanikus felfüggesztés

a) általános eset }  $R_v \leq 1,8 R$

b) nem kormányzott kerekek olyan járművek esetében, amelyek műszakilag megengedett legnagyobb tömege több mint 7,5 t }  $R_v \leq 1,5 R$

ahol  $R$  a járműre szerelt abroncs sugara,  $R_v$  pedig az a sugárként kifejezett távolság, amelynél a külső sárvédő perem alsó széle elhelyezkedik.

7.2.2. Tengelycsoportok esetében a 7.2.1. pontban meghatározott követelmények nem vonatkoznak az első és az utolsó tengely középpontján áthaladó függőleges keresztirányú síkok közötti részre, ahol a külső sárvédő peremek egyenesek lehetnek a felcsapódó víz elleni védőberendezés folytonosságának biztosítása érdekében (VI. Rész, 4. ábra).

7.2.3. A felcsapódó víz elleni védőberendezés legfelső és legelső pontja (a sárvédő és a külső sárvédő perem) közötti távolság – a sárvédőre merőleges bármelyik keresztmetszetben mérve (lásd VI. Rész 1b. és 2. ábráját) – a kerék középpontján vagy tengelycsoportok esetében az első kerék középpontján keresztülhaladó függőleges vonal mögötti egyik pontnál sem lehet 45 mm-nél kevesebb. Ez a méret e vonal előtt fokozatosan csökkenthető.

7.2.4. A külső sárfogó lapokon, illetve a külső sárfogó lapok és a sárvédők egyéb részei között nem lehetnek olyan nyílások, amelyek a jármű mozgása közben lehetővé teszik a vízpermet kiszivárgását.

7.2.5. A 7.2.3. és 7.2.4. pont követelményeit nem szükséges helyileg figyelembe venni, ha a sárvédő perem egymáshoz képest elmozduló több különböző elemből tevődik össze.

7.2.6. Az MSZ 2760 szabványban meghatározott alacsony alvázú félpótkocsikhoz előírt vontatók, nevezetesen azok, amelyek az útfelülethez viszonyítva legfeljebb 100 mm kapcsolócsap-magassággal rendelkezhetnek, olyan módon tervezhetők meg, hogy mentesüljenek a 7.1.1.a), 7.1.3. és 7.2.4. pont követelményei alól. Ebben a tekintetben a sárvédőknek és a sárvédő peremeknek nem szükséges takarniuk a hátsó tengelyek abroncsai fölött közvetlenül elhelyezkedő területet, amikor ezeket a vontatókat félpótkocsikhoz csatlakoztatják azért, hogy a felcsapódó víz elleni védőberendezés ne váljon hasznavehetetlenné. Az ilyen járművek sárvédői és sárvédő peremei azonban feleljenek meg a fenti pontok követelményeinek azokban a szakaszokban, amelyek  $60^\circ$ -nál nagyobb szögben vannak a kerék középpontján áthaladó függőleges vonaltól, ezen abroncsok előtt és mögött.

Ezért ezeket a járműveket úgy kell megtervezni, hogy megfeleljenek az első bekezdésben meghatározott követelményeknek, amikor félpótkocsi nélkül közlekednek.

E követelmények teljesíthetősége érdekében a sárvédők és a sárvédő peremek például egy levehető résszel rendelkezhetnek

## 7.3. Víztelítő

7.3.1. A sárfogó szélességének a 7.1.1. c) pontban megadott „q”-ra vonatkozó követelményeknek kell megfelelnie, kivéve, amikor a sárfogó a sárvédőkön belül van, amely esetben a sárfogó szélességének legalább az abroncs futófelületének szélességével kell megegyeznie

A sárfogók sárvédő alatt elhelyezett részének szélessége feleljen meg az ebben a bekezdésben foglalt feltételnek, mindkét oldalon 10 mm-es túrésszel.

- 7.3.2. A vízterelőnek alapvetően függőleges irányban kell elhelyezkednie.
- 7.3.3. Az alsó szél legnagyobb magassága nem haladhatja meg a 200 mm-t (VI. Rész, 3. ábra).  
Ez a távolság 300 mm-re emelkedik annak az utolsó tengelynek az esetében, amelynél a külső sárvédő perem alsó szélének  $R_v$  radiális távolsága nem nagyobb, mint az ugyanarra a tengelyre felszerelt abroncsok sugárméretei.  
A sárfogó alsó szélének útfelülettől mért legnagyobb magassága 300 mm-re emelhető, ha azt a gyártó műszakilag megfelelőnek tartja a felfüggesztési jellemzők figyelembevételével.
- 7.3.4. A vízterelő 300 mm-nél nem lehet távolabb – vízszintesen mérve – az abroncs leghátsó szélétől.
- 7.3.5. Az olyan tengelycsoportok esetében, ahol a szomszédos tengelyeken lévő abroncsok közötti „d” távolság 250 mm-nél kisebb, csak a hátsó kerekekhez kell vízterelőket felszerelni. Abban az esetben kell valamennyi kerék mögé vízterelőt felszerelni, ha a szomszédos tengelyeken lévő abroncsok közötti „d” távolság legalább 250 mm (VI. Rész 4. ábra).
- 7.3.6. A vízterelő 100 mm-nél nem hajolhatnak el jobban a jármű hátsó része felé a vízterelő alsó széle fölött 50 mm-rel lévő ponton fellépő 3 N/100 mm vízterelő szélesség értékű erő hatására.
- 7.3.7. A vízterelő előírt legkisebb méretekkel rendelkező első oldali részének egészére olyan felcsapódó víz elleni védőberendezést kell felszerelni, amely megfelel a III. Rész 1. alfüggeléke előírásainak.
- 7.3.8. A sárvédő alsó, hátsó széle és a vízterelő között nem lehet semmilyen olyan nyílás, amely lehetővé teszi a vízpermet kiáramlását.
- 7.3.9. Amennyiben a felcsapódó víz elleni védőberendezés megfelel a vízterelőre vonatkozó előírásoknak (7.3. pont), úgy további vízterelőre nincs szükség.
8. Az energiaelnyelő típusú, felcsapódó víz elleni védőberendezésekkel felszerelt felcsapódó víz elleni védőrendszerekkel kapcsolatos követelmények nem kormányzott és saját kormányzású kerekekkel ellátott bizonyos tengelyek esetén (lásd a 6.2. pontot)
- 8.1. Sárvédők
- 8.1.1. A sárvédőknek közvetlenül az abroncs vagy abroncsok fölötti zónát el kell takarniuk. A sárvédők elülső és hátsó végének legalább az abroncs vagy abroncsok felső szélét érintő vízszintes síkig kell kinyúlnia (5. ábra). A sárvédők hátsó vége azonban vízterelővel is helyettesítő, amely esetben ennek a sárvédő (vagy azzal egyenértékű alkatrész) felső részéig kell kinyúlnia.
- 8.1.2. A sárvédő belső oldalának teljes hátsó részét olyan felcsapódó víz elleni védőberendezéssel kell ellátni, amely megfelel a III. Rész 1. alfüggelékében szereplő követelményeknek.
- 8.2. Külső sárfogó lapok
- 8.2.1. Egyes tengelyek vagy olyan tengelycsoportok esetében, ahol a szomszédos abroncsok közötti távolság legalább 250 mm, a külső sárfogó lapnak a sárvédő alsó részétől a felső részéig terjedő felületet kell eltakarnia egészen addig az egyenes vonalig, amelyet az abroncs, vagy abroncsok felső szélének érintője képez, és amely az abroncs elejének érintője által képzett függőleges sík és a kerék, vagy kerekek mögött található sárvédő, vagy vízterelő között húzódik (5b. ábra).  
Tengelycsoportok esetén minden egyes kerékhez sárfogó lapot kell elhelyezni.
- 8.2.2. A külső sárfogó lap, valamint a sárvédő belseje között nem lehet semmilyen olyan nyílás, amely vízpermet kiáramlását teszi lehetővé.
- 8.2.3. Amennyiben nincs minden egyes kerék mögött vízterelő (lásd a 7.3.5. pontot), úgy a külső sárfogó lapnak folyamatosnak kell lennie a vízterelő külső széle és az első tengelyen levő abroncs (5a. ábra) elejének legtávolabbi pontján érintő függőleges sík között.
- 8.2.4. A legalább 100 mm kötelező magasságú külső sárfogó lap teljes belső felületét olyan energiaelnyelő típusú, felcsapódó víz elleni védőberendezéssel kell ellátni, amely megfelel a III. Részben foglalt követelményeknek.
- 8.3. Vízterelő
- A vízterelőnek a sárvédő alsó részéig kell kinyúlniuk, és a 7.3.1.–7.3.9. pontban foglaltaknak kell megfelelniük.
9. A levegő/víz szétválasztó típusú, felcsapódó víz elleni védőberendezésekkel felszerelt felcsapódó víz elleni védőrendszerekkel kapcsolatos követelmények kormányzott és nem kormányzott kerekekkel ellátott tengelyekre vonatkozóan
- 9.1. Sárvédők
- 9.1.1. A sárvédőknek meg kell felelniük a 7.1.1. c) pontban foglalt követelményeknek.
- 9.1.2. Egyes tengelyek, illetve az olyan tengelycsoportok esetében, ahol a szomszédos tengelyeken lévő abroncsok közötti távolság 300 mm-nél nagyobb, a sárvédőknek a 7.1.1. a) pontban foglalt követelményeknek is meg kell felelniük.
- 9.1.3. Az olyan tengelycsoportok esetében, ahol a szomszédos tengelyeken lévő abroncsok közötti távolság nem haladja meg a 300 mm-t, a sárvédőknek a 7. ábrán látható mintával is meg kell egyezniük.

## 9.2. Külső sárfogó lapok

- 9.2.1. A külső sárfogó lapok alsó széleit a III. Részben foglalt követelményeknek megfelelő levegő/víz szétválasztó típusú, felcsapódó víz elleni védőberendezéssel kell felszerelni.
- 9.2.2. Egyes tengelyek vagy olyan tengelycsoportok esetében, ahol a szomszédos tengelyeken levő abroncsok közötti „d” távolság nagyobb, mint 300 mm, a külső sárfogó lap alsó széle az alábbi – a kerék középpontjából mért – távolságokon, illetve sugarakon belül kell elhelyezkednie (6. és 7. ábra):
- |   |   |             |
|---|---|-------------|
| <p>a) Kormányzott vagy saját kormányzású kerekekkel szerelt tengelyek esetén:<br/>         az első szélről (a jármű eleje felé)<br/>         (C csúcs 30°-nál)<br/>         a hátsó szél felé (a jármű hátulja felé) (A csúcs 100 mm-nél)</p> | } | Rv ≤ 1,05 R |
| <p>b) Nem kormányzott kerekekkel szerelt tengelyek esetén:<br/>         az első szélről (C csúcs 20°-nál)<br/>         a hátsó szél felé (A csúcs 100 mm-nél)</p>   | } | Rv ≤ 1,00 R |

ahol R = a járműre szerelt abroncs sugara,

Rv = pedig az a sugárként kifejezett távolság, amelynél a külső sárfogó lap alsó széle elhelyezkedik.

- 9.2.3. Olyan tengelycsoportok esetében, ahol a szomszédos tengelyeken levő abroncsok közötti „d” távolság 100 mm-nél nem nagyobb, a tengelyek közötti résben található külső sárfogó lapokat a 9.1.3. pontban meghatározott távolságokra kell elhelyezni, és azok alsó irányban legfeljebb 100 mm-rel lehetnek a kerekek középpontján keresztülhaladó vízszintes vonal fölött (7. ábra).
- 9.2.4. A külső sárfogó lap mélységi mérete a kerék középpontján keresztülhaladó függőleges vonal mögötti egyik pontnál sem lehet 45 mm-nél kevesebb. A sárfogó lapok mélysége e vonal előtt fokozatosan csökkenthető.
- 9.2.5. A külső sárfogó lapokon, illetve a külső sárfogó lapok és a sárvédők egyéb részei között nem lehetnek olyan nyílások, amelyek a jármű mozgása közben lehetővé teszik a vízpermet kiszivárgását.
- 9.3. Vízterelő
- 9.3.1. A vízterelőnek az alábbi követelményeknek kell megfelelniük:
- 7.3. pont (3. ábra); vagy
  - 7.3.1., 7.3.2., 7.3.5., 7.3.8. és 9.3.2. pont (6. ábra).
- 9.3.2. A III. Rész 2. alfüggelékében szereplő előírásoknak megfelelő, felcsapódó víz elleni védőberendezést kell felszerelni – legalább a teljes szél mentén – a 9.3.1. b) pontban említett vízterelőre.
- 9.3.2.1. A felcsapódó víz elleni védőberendezés alsó széle legfeljebb 200 mm-rel lehet a talaj fölött.  
A sárfogó alsó szélének útfelülettől mért legnagyobb magassága 300 mm-re emelhető, ha azt a gyártó műszakilag megfelelőnek tartja a felfüggesztési jellemzők figyelembevételével.
- 9.3.2.2. A felcsapódó víz elleni védőberendezésnek legalább 100 mm mélységi kiterjedésűnek kell lennie.
- 9.3.2.3. Az alsó résztől eltekintve – amely a felcsapódó víz elleni védőberendezést foglalja magában – a 9.3.1. b) pontban említett vízterelő 100 mm-nél nem hajolhat jobban hátra 3 N/100 mm vízterelő szélesség értékű, az üzemi helyzetben levő felcsapódó víz elleni védőberendezés és a vízterelő találkozási pontjánál mért és a vízterelő alsó széle fölött 50 mm távolságban ható erő hatására.
- 9.3.3. A vízterelő 200 mm-nél nem lehet távolabb – vízszintesen mérve – az abroncs leghátsó szélétől.
10. Tengelycsoport esetében egy tengely felcsapódó víz elleni védőberendezésének, amely hátrafelé nem a legtávolabbi, nem kell feltétlenül elfednie az abroncs futófelületének teljes szélességét, ha helyileg lehetőség adódik a felcsapódó víz elleni védőberendezés és a tengelyek szerkezete, vagy az alváz felfüggesztése közötti kölcsönhatásra.

1. alfüggelék

**... SZÁMÚ ADATKÖZLŐ LAP A JÁRMŰVEK EK-TÍPUSJÓVÁHAGYÁSÁVAL KAPCSOLATBAN, A FELCSAPÓDÓ VÍZ ELLENI VÉDŐRENDSZEREK RÖGZÍTÉSÉRE VONATKOZÓAN (A LEGUTOLJÁRA A 2010/19/EU IRÁNYELVVEL MÓDOSÍTOTT 91/226/EGK IRÁNYELV) (\*)**

(A magyarázó megjegyzéseket lásd az ER. A. Függelék A/1. mellékletében.)

Az alábbi adatokat, szükség szerint, három példányban, tartalomjegyzékkel együtt kell benyújtani. A rajzokat megfelelő méretben, kellő részletességgel, A4-es formátumban vagy A4-es formátumra összehajtogatva kell beadni. Amennyiben vannak fényképek, azoknak megfelelően részletesnek kell lenniük.

Ha a rendszerek, alkatrészek vagy önálló műszaki egységek elektronikus vezérléssel működnek, ezek teljesítményére vonatkozóan is kell adatokat szolgáltatni.

**0. ÁLTALÁNOS**

- 0.1. Gyártmány (a gyártó kereskedelmi neve):
- 0.2. Típus:
- 0.2.1. Kereskedelmi név/nevek (ha vannak):
- 0.3. Típusazonosító ismertetőjelek, amennyiben azok fel vannak tüntetve a járművön <sup>(b)</sup>
- 0.3.1. Az ismertetőjelek feltüntetési helye:
- 0.4. Jármű-kategória <sup>(c)</sup>:
- 0.5. A gyártó neve és címe:
- 0.8. Az összeszerelő üzem(ek) címe(i):

**1. A JÁRMŰ ÁLTALÁNOS MŰSZAKI JELLEMZŐI**

- 1.1. Egy reprezentatív jármű fényképei és/vagy rajzai:
- 1.3. Tengelyek és kerekek száma:
- 1.3.1. Két kerékkel ellátott tengelyek száma és helyzete:
- 1.3.2. Kormányzott tengelyek száma és helyzete

**2. TÖMEGEK ÉS MÉRETEK <sup>(f)</sup> <sup>(g)</sup>**

(kg-ban és mm-ben) (adott esetben utalva a rajzokra)

- 2.1. Tengelytáv(ok) (teljes terhelésnél) <sup>(g)</sup> <sup>(l)</sup>:
- 2.6. Menetkész tömeg (minden változatra a legnagyobb és a legkisebb értékkel)  
A jármű tömege felépítménnyel együtt, a nem az M<sub>1</sub> kategóriába tartozó vontató esetén – amennyiben azt a gyártó beszerelte – csatlakozóberendezéssel együtt, menetkész állapotban, vagy az alváz tömege, illetve az alváz tömege vezetőfülkével együtt, felépítmény és/vagy csatlakozóberendezés nélkül, amennyiben a felépítményt vagy a csatlakozóberendezést a gyártó nem szerelte be (ideértve a folyadékokat, szerszámokat, pótkereket, ha van, valamint a járművezetőt, autóbuszok esetén a kísérő személyt, amennyiben van kísérőülés a járműben <sup>(b)</sup>) (minden változatra a legnagyobb és a legkisebb értékkel):
- 2.6.1. A fenti tömeg tengelyek közötti megoszlása, és félpótkocsi vagy középtengelyes pótkocsi esetén a terhelés az összekapcsolási ponton (minden változatra a legnagyobb és a legkisebb értékkel):
- 2.8. A gyártó által megadott, műszakilag megengedett legnagyobb össztömeg <sup>(l)</sup> <sup>(3)</sup>:

<sup>(l)</sup> Az N1 kategóriájú járművek esetében, illetve a műszakilag a 7,5 tonna legnagyobb megengedett tömeget meg nem haladó, a IV. Rész 0.1. pontjában foglalt eltérést használó N2 kategóriájú járművek esetében az A. Függelék A/37. számú mellékletében meghatározott adatközlő lap is használható.

## 9. FELÉPÍTMÉNY

- 9.20. Felcsapódó víz elleni védőrendszer
- 9.20.0. Felszerelve: igen/nem/nem teljes <sup>(1)</sup>
- 9.20.1. A jármű rövid leírása, tekintettel a felcsapódó víz elleni védelemre és annak alkotóelemeire:
- 9.20.2. A felcsapódó víz elleni védőrendszer részletes rajza és a járművön való elhelyezkedése, mutatva a 91/226/EGK irányelv V. Mellékletének ábráin meghatározott méreteket, és figyelembe véve az abroncs/kerék szélsőséges kombinációit:
- 9.20.3. A felcsapódó víz elleni védőberendezés(ek) jóváhagyási száma(i), ha van(nak):

Dátum, iktatás

## 2. alfüggelék

### Minta

(legnagyobb méret: A4 [210 × 297 mm])

EK-típusbizonyítvány

A típusjóváhagyó hatóság  
bélyegzője

Tájékoztató a következőkről:

- EK-típusjóváhagyás <sup>(1)</sup>
- EK-típusjóváhagyás kiterjesztése <sup>(1)</sup>
- EK-típusjóváhagyás megtagadása <sup>(1)</sup>
- EK-típusjóváhagyás visszavonása <sup>(1)</sup>

egy jármű/alkatrész/önálló műszaki egység típusával kapcsolatban, a legutoljára a 2010/19/EU irányelvvel <sup>(1)</sup> módosított 91/226/EGK irányelvre tekintettel

Típus-jóváhagyási szám:

A kiterjesztés indoka:

### I. szakasz

- 0.1. Gyártmány (a gyártó kereskedelmi neve):
- 0.2. Típus:
- 0.3. Típusazonosító ismertetőjelek, amennyiben azok fel vannak tüntetve a járművön/alkatrészen/önálló műszaki egységen <sup>(1)</sup> <sup>(2)</sup>
- 0.3.1. Az ismertetőjelek feltüntetési helye:
- 0.4. Jármű-kategória <sup>(2)</sup> <sup>(3)</sup>
- 0.5. A gyártó neve és címe:
- 0.7. Alkatrészek és önálló műszaki egységek esetében az EK-típus-jóváhagyási jel helye és rögzítésének módja:
- 0.8. Az összeszerelő üzem(ek) címe(i):

### II. szakasz

1. Kiegészítő információk (szükség esetén): lásd a kiegészítést.
2. A vizsgálatok elvégzéséért felelős műszaki szolgálat:
3. A vizsgálati jegyzőkönyv kelte:
4. A vizsgálati jegyzőkönyv száma:
5. Megjegyzések (adott esetben): lásd a kiegészítést.
6. Hely:
7. Dátum:
8. Aláírás:
9. Mellékelve: a jóváhagyó hatóságnál elhelyezett információs csomag betűrendes mutatója, amely kérésre beszerezhető.

### Megjegyzések:

(<sup>1</sup>) A nem kívánt rész törlendő.

(<sup>2</sup>) Ha a típusazonosítási mód olyan karaktereket tartalmaz, amelyek nem alkalmasak a jelen típusbizonyítvány által érintett jármű, alkatrész vagy önálló műszaki egység típusának a leírására, akkor ezeket a karaktereket a következő szimbólummal kell a dokumentációban megjeleníteni: „?” (például ABC?? 123??).

(<sup>3</sup>) Az ER. A. Függelék A/2. mellékletének A. fejezetében meghatározottak szerint.

### Kiegészítés

A JÁRMŰVEK TÍPUSJÓVÁHAGYÁSÁT ÉRINTŐ ... SZÁMÚ EK-TÍPUSBIZONYÍTVÁNYHOZ, A LEGUTOLJÁRA A 2010/19/EU IRÁNYELVEL MÓDOSÍTOTT 91/226/EGK IRÁNYELVRE TEKINTETTEL

1. Kiegészítő információk
- 1.1. A felcsapódó víz elleni védőberendezések jellemzői (típus, rövid leírás, védjegy vagy név, alkatrész-típusjóváahagyási szám(ok):
5. Megjegyzések (ha vannak):

### V. RÉSZ

#### A GYÁRTÁS MEGFELELŐSÉGE

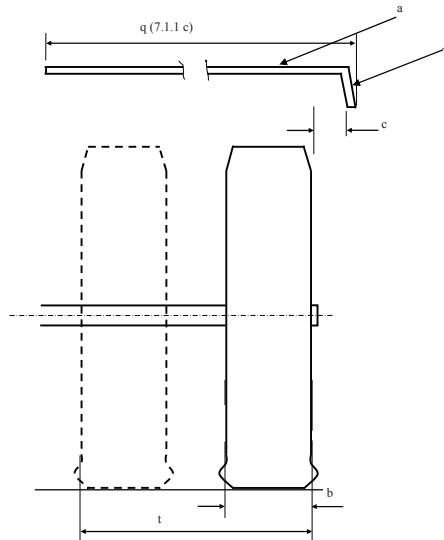
#### A GYÁRTÁS MEGSZÜNTETÉSE

1. A gyártás megfelelése
- 1.1. Az EGK-alkatrész- típusjóváahagyási jelet viselő valamennyi, felcsapódó víz elleni védőberendezésnek meg kell felelnie a jóváahagyott típusnak. Az EGK típus-jóváahagyási jelet kibocsátó hatóság egy mintát magánál tart arra a célra, hogy – az EGK-alkatrész-típusbizonyítvánnyal együtt – megállapítható legyen, hogy az EGK-alkatrész- típusjóváahagyási jellel forgalmazott berendezések teljesítik-e a jelzett követelményeket.
- 1.2. A berendezés típusát a minta, valamint az EGK-alkatrész-típusjóváahagyásának kérelmezésekor benyújtott leíró dokumentumok határozzák meg. Ugyanahhoz a típushoz tartozónak olyan berendezéseket lehet tekinteni, amelyek jellemzői egyformák a mintául szolgáló berendezés jellemzőivel, és amelyek egyéb alkatrészei sem térnek el a mintául szolgáló berendezés alkatrészeitől, nem számítva az ebben a mellékletben említett jellemzőket nem érintő eltéréseket.
- 1.3. A jóváahagyott típus gyártási megfelelésének biztosítása érdekében a gyártó rutinvizsgálatokat végez. Ebből a célból a gyártó köteles:
  - vagy olyan laboratóriummal rendelkezni, amely az elsőrendű fontosságú vizsgálatok elvégzéséhez megfelelő felszereltségű, vagy
  - valamely jóváahagyott laboratórium által elvégeztetni a gyártásmegfelelési vizsgálatokat.
 A gyártásmegfelelési vizsgálatok eredményei legalább évente egyszer, betekintés céljából a hatáskörrel rendelkező hatóság rendelkezésére állnak.
- 1.4. A hatáskörrel rendelkező hatóság szűrőpróbaszerű ellenőrzéseket is végezhet.
- 1.5. A gyártásnak a jóváahagyott berendezéstípussal való azonosságát a III. Részben rögzített körülmények között, illetve módszerekkel összhangban kell ellenőrizni. Az alkatrész-típusjóváahagyást megadó hatóság kérésére a gyártó a hatóság rendelkezésére bocsátja vizsgálatok, vagy megfelelési ellenőrzések céljából a típusjóváahagyást korábban elnyert típusú berendezéseket.
- 1.6. A berendezések megfelelése akkor áll fenn, ha 10, véletlenszerűen választott mintából 9 megfelel a III. Rész 1. és 2. alfüggelékének 4. pontjában foglalt követelményeknek.
- 1.7. Amennyiben nem teljesül az 1.6. pontban meghatározott feltétel, úgy további 10, véletlenszerűen választott mintát kell megvizsgálni. Az összes elvégzett mérés átlagának meg kell felelnie a III. Rész 1. és 2. alfüggelékének 4. pontjában foglalt előírásoknak, és egyik egyedi mérés értéke sem lehet kisebb, mint a meghatározott érték 95%-a.
2. A gyártás megszüntetése  
A gyártást megszüntető EK-alkatrész-típusjóváahagyás birtokosa köteles erről a tényről azonnal értesíteni a hatáskörrel rendelkező hatóságot.

## VI. RÉSZ ÁBRÁK

1a. ábra

Az (a) sárvédő (q) szélessége, valamint a (j) sárvédő perem helyzete



Megjegyzés: a számok a IV. Rész vonatkozó pontjaira utalnak

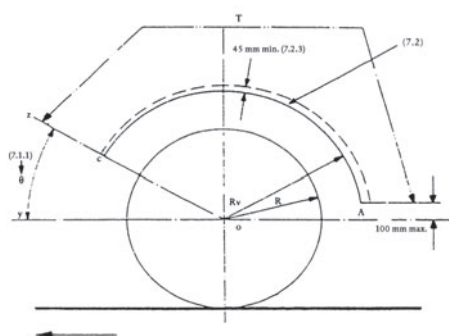
1b. ábra

Példa a külső sárvédő perem mérésére



2. ábra

A sárvédő és a külső sárvédő perem méretei

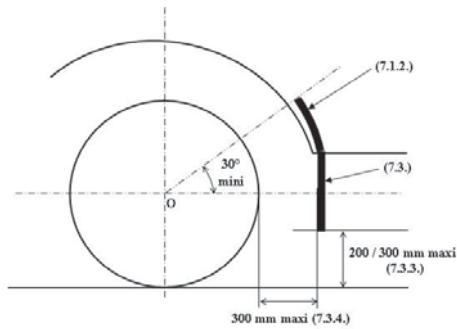


Megjegyzés: 1. A számok a IV. Rész vonatkozó pontjaira utalnak.

2. T: a sárvédő kiterjedése

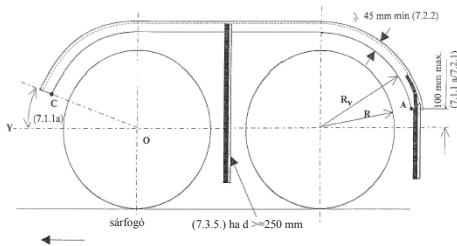


3. ábra  
A sárvédő és a sárfogó helyzete

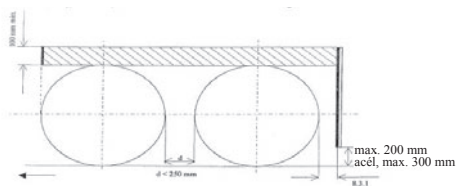


Megjegyzés: A számok a IV. Rész vonatkozó pontjaira utalnak

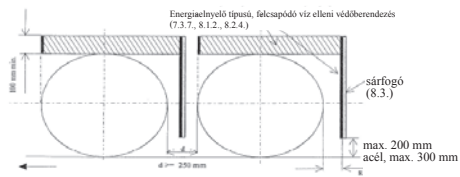
4. ábra  
A felcsapódó víz elleni (energiaelnyelő típusú) védőberendezéseket magában foglaló, felcsapódó víz elleni védőrendszerek (sárvédő, sárfogó, külső sárvédő perem) összeállítását bemutató ábra, tengelycsoport esetében



5. ábra  
A felcsapódó víz elleni (energiaelnyelő típusú) védőberendezéseket magában foglaló, felcsapódó víz elleni védőrendszer összeállítását bemutató ábra, nem kormányzott vagy saját kormányzású kerekekkel ellátott tengelyek esetében  
(IV. Rész, 6.2. és 8. pont)



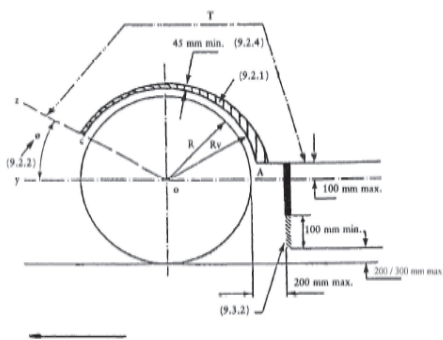
a) Tengelycsoport, ahol az abroncsok közötti távolság 250 mm-nél kisebb



b) Egyes tengelyek vagy tengelycsoport, ahol az abroncsok közötti távolság legalább 250 mm

#### 6. ábra

Levegő/víz szétválasztó típusú felcsapódó víz elleni védőberendezésekkel felszerelt felcsapódó víz elleni védőrendszer összeállítását bemutató ábra, kormányzott, saját kormányzású vagy nem kormányzott kerekekkel ellátott tengelyek esetében

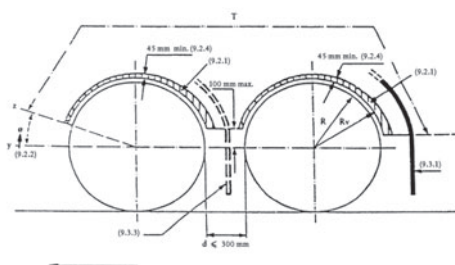


Megjegyzés:

1. A számok a IV. Rész vonatkozó pontjaira utalnak
2. T: A sárvédők kiterjedése

#### 7. ábra

A felcsapódó víz elleni védőberendezéseket (sárvédő, sárfogó, külső sárvédő perem) magában foglaló, felcsapódó víz elleni védőrendszer összeállítását bemutató ábra, tengelycsoport esetében, ahol az abroncsok közötti távolság nem haladja meg a 300 mm-t



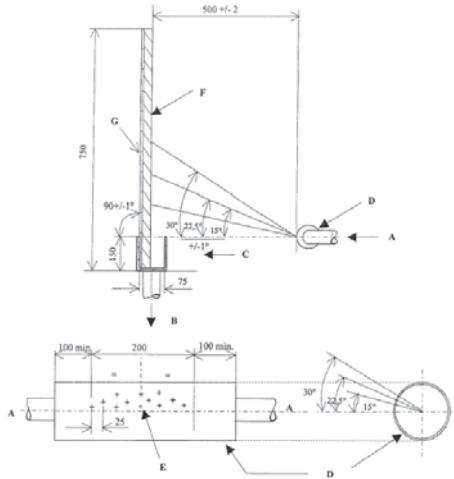
$d \geq 250$ ; sárfogó szükséges

Megjegyzés:

1. A számok a IV. Rész vonatkozó pontjaira utalnak
2. T: a sárvédő kiterjedése

## 8. ábra

Vizsgálóberendezés energiaelnyelő típusú, felcsapódó víz elleni védőberendezésekhez  
(III. Rész, 1. alfüggelék)



## Megjegyzés

A = vízellátás szivattyúból

B = vízáramlás a gyűjtőtartály felé

C = az 500 (+5/-0) mm hosszú és 75 (+2/-0) mm széles belső méretű gyűjtő

D = rozsdamentes acélcső, külső átmérő 54 mm, falvastagság 1,2 (+/-0,12) mm, belső és külső felületi érdesség (Ra) 0,4 és 0,8  $\mu\text{m}$  között

E = 12 db hengeres, sugárszerűen fúrt lyuk, sorjamentes szögletes széllel. A cső belsején és külsején mért átmérőjük: 1,68 (+0,010/-0) mm.

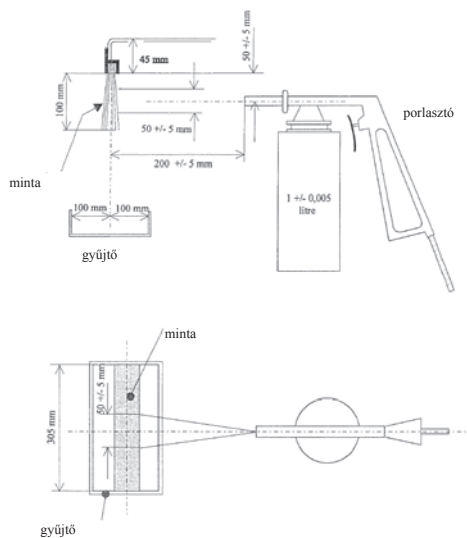
F = 500 (+0/-5) mm széles vizsgálandó minta

G = szilárd sima lap

Valamennyi lineáris méret mm-ben van feltüntetve

## 9. ábra

Vizsgálóberendezés levegő/víz szétválasztó típusú, felcsapódó víz elleni védőberendezésekhez  
(III. Rész, 2. alfüggelék)



*5. melléklet a 26/2010. (XII. 22.) NFM rendelethez*

„Az A. Függelék A/62. számú melléklete a 6/1990. (IV. 12.) KöHÉM rendelethez<sup>1</sup>

**A hidrogénüzemű gépjárművek típusjóváhagyására vonatkozó követelmények**

1. A hidrogénüzemű gépjárművek típusjóváhagyására vonatkozó követelményeket az Európai Parlament és a Tanács 79/2009/EK rendelete (a továbbiakban: 79/2009/EK rendelet) határozza meg.
- 1.1. A közlekedési hatóság, a hidrogénmeghajtással kapcsolatos indokok alapján, új gépjárművek, illetve új típusú hidrogén-alkotórészek vagy rendszerek EK-típusjóváhagyásánál, új járművek esetében a járművek nyilvántartásba vételénél, eladásánál és üzembe helyezésénél, új hidrogén alkotórészek és hidrogénrendszerek eladásánál és üzembe helyezésénél a 79/2009/EK rendelet 11. cikkében foglaltak alapján jár el.
2. A hidrogénüzemű gépjárművek típusjóváhagyása során az A/39., az A/40. és az A/53. számú mellékletben foglaltak nem alkalmazandók.

<sup>1</sup> Ez a melléklet a 79/2009/EK rendelet végrehajtásához szükséges rendelkezéseket állapítja meg.

*6. melléklet a 26/2010. (XII. 22.) NFM rendelethez***A közúti járművek forgalomba helyezésének és forgalomban tartásának műszaki feltételeiről szóló 6/1990. (IV. 12.) KöHÉM rendelet B. Függelék B/12. számú mellékletének módosítása**

Az MR. B. Függelék B/12. számú melléklet VII. fejezet 2.2. pontja helyébe a következő rendelkezés lép:

„2.2. A gyártónak ki kell jelentenie, hogy az alábbi jellemzők nem fogják 10%-nál többel megnövelni a B. kategóriájú motorkerékpár teljesítményét vagy 5 km/ó-nál többel megnövelni a segédmotoros kerékpár sebességét és semmi esetre sem következhet be az adott kategóriára meghatározott legnagyobb tervezett sebesség vagy legnagyobb hasznos motorteljesítmény túllépése: gyújtás (előgyújtás stb.), hajtóanyagrendszer.”

*7. melléklet a 26/2010. (XII. 22.) NFM rendelethez***A közúti járművek forgalomba helyezésének és forgalomban tartásának műszaki feltételeiről szóló 6/1990. (IV. 12.) KöHÉM rendelet C. Függelék C/9. számú mellékletének módosítása**

1. Az MR. C. Függelék C/9. számú melléklet címéhez tartozó 1 jelzetű lábjegyzet helyébe a következő rendelkezés lép:  
„<sup>1</sup> Ez a melléklet a Tanács 76/763/EGK irányelvvel, és az azt módosító, a Tanács 97/54/EK, a Tanács 1999/86/EK, valamint a Bizottság 2010/52/EU irányelvvel összeegyeztethető szabályozást tartalmaz.”
2. Az MR. C. Függelék C/9. számú melléklet II. Része helyébe a következő rendelkezés lép:  
**„II. Rész**  
**Követelmények**  
Az utas-üléseknek (ha vannak) meg kell felelniük az MSZ EN 15694:2009 szabványnak.”
3. Az MR. C. Függelék C/9. számú melléklete a következő III. Résszel egészül ki:  
**„III. Rész**  
**Jóváhagyási rendelkezések**
1. 2011. március 2. napját követően azokkal a járművekkel kapcsolatban, amelyek megfelelnek az e mellékletben, valamint a C/23. számú mellékletben meghatározott követelményeknek, az e melléklet tárgyával kapcsolatos okok alapján a jóváhagyó hatóság: nem utasíthatja el az EK-típusjóváhagyás vagy a nemzeti típusjóváhagyás megadását; vagy nem tilthatja meg ilyen járművek nyilvántartásba vételét, értékesítését vagy forgalomba helyezését.

2. 2012. március 2. napját követően azokkal az új járműtípusokkal kapcsolatban, amelyek nem felelnek meg az e mellékletben, valamint a C/23. számú mellékletben meghatározott követelményeknek, az e melléklet tárgyával kapcsolatos okok alapján a jóváhagyó hatóság: megtagadja az EK-típusjóváhagyás megadását; és megtagadhatja a nemzeti típusjóváhagyás megadását.
3. 2013. március 2. napját követően azokkal az új járművekkel kapcsolatban, amelyek nem felelnek meg az e mellékletben, valamint a C/23. számú mellékletben meghatározott követelményeknek, az e melléklet tárgyával kapcsolatos okok alapján a jóváhagyó hatóság: az ER. C. Függelék 7. cikke (1) bekezdésének alkalmazásában az ilyen új járművekhez az ER. C. Függelék szerint kiadott megfelelőségi igazolásokat érvényüket veszítettnek tekinti; és megtagadja az ilyen járművek nyilvántartásba vételét, értékesítését vagy forgalomba helyezését.”

8. melléklet a 26/2010. (XII. 22.) NFM rendelethez

**A közúti járművek forgalomba helyezésének és forgalomban tartásának műszaki feltételeiről szóló 6/1990. (IV. 12.) KöHÉM rendelet C. Függelék C/12. számú mellékletének módosítása**

Az MR. C. Függelék C/12. számú melléklet IV/E. RÉSZ 2. szakasza helyébe a következő rendelkezés lép:

„2. szakasz Az alapidányelv száma, amelyet az I. szakasz esetében az A, a II. szakasz esetében a B, a III. A. szakasz esetében a C, a III. B. szakasz esetében a D és a IV. szakasz esetében az E betű követ.”

9. melléklet a 26/2010. (XII. 22.) NFM rendelethez

**A közúti járművek forgalomba helyezésének és forgalomban tartásának műszaki feltételeiről szóló 6/1990. (IV. 12.) KöHÉM rendelet C. Függelék C/23. számú mellékletének módosítása**

1. Az MR. C. Függelék C/23. számú melléklet címéhez tartozó lábjegyzet helyébe a következő rendelkezés lép:
 

„<sup>1</sup> Ez a melléklet az Európai Parlament és a Tanács 2009/144/EK irányelvvel és a Bizottság azt módosító 2010/52/EU irányelvvel összeegyeztethető szabályozást tartalmaz.”
2. Az MR. C. Függelék C/23. számú melléklet II. Rész címében a „Követelmények” szövegrész helyébe a „Sebességszabályozó, valamint a hajtóelemek, a kiálló részek és a kerekek védelme, különleges alkalmazásokra vonatkozó kiegészítő biztonsági követelmények, kezelési útmutató” szöveg lép.
3. Az MR. C. Függelék C/23. számú melléklet II. Része a következő 3–4. ponttal és alpontokkal egészül ki:
 

**„3. KIEGÉSZÍTŐ BIZTONSÁGI KÖVETELMÉNYEK KÜLÖNLEGES ALKALMAZÁSOKHOZ**

  - 3.1. Leeső tárgyak ellen védő szerkezetek  
A leeső tárgyak ellen védő szerkezeteknek (ha vannak) meg kell felelniük az OECD 10. kódexének .
  - 3.2. A kezelőt védő szerkezetek
    - 3.2.1. A kezelőt védő szerkezeteknek (ha vannak) meg kell felelniük az MSZ ISO 8084:2003 szabványnak .
    - 3.2.2. A 3.2.1. pont rendelkezéseinek sérelme nélkül a III. A. melléklet 1.1.3. pontja szerinti, üvegezéssel ellátott traktorok – az erdészeti célú alkalmazások kivételével – kezelőt védő szerkezetekkel felszerelt traktoroknak tekintendők.
    - 3.3. Veszélyes anyagokkal történő érintkezés megelőzése  
Az MSZ EN 15695–1:2010 szabvány követelményei alkalmazandók az ER. C. Függelék 2. cikkének j) pontjában meghatározott valamennyi traktorra, ha azokat olyan körülmények között használják, amelyek veszélyes anyagokkal történő érintkezés kockázatával járhatnak; ilyen esetben a kezelőfülkének a szabvány 2., 3. vagy 4. szintjének követelményeit kell teljesítenie. Le kell írni a megfelelő szint kiválasztásának kritériumait, amelyeknek összhangban kell állniuk a kezelési útmutatóban feltüntetett kritériumokkal. Peszticidek permetezéséhez a kezelőfülkének 4. szintűnek kell lennie.

#### 4. KEZELÉSI ÚTMUTATÓ

A kezelési útmutatónak meg kell felelnie az ISO 3600:1996 szabványnak, a 4.3. szakasz (Gépek jelölése) kivételével.

4.1. A kezelési útmutatónak különösen, illetve az ISO 3600:1996 szabvány követelményein kívül a következőket kell tartalmaznia:

- a) a kezelő számára a kezelőszervekhez viszonyítva ergonomikus testhelyzetet biztosító, valamint a teljes test rázkódása okozta kockázatot minimálisra csökkentő ülésbeállítás és felfüggesztés;
- b) a fűtő-, szellőző és légkondicionáló rendszer (ha van) használata és beállítása;
- c) a motor beindítása és leállítása;
- d) a vészkijáratok helye és nyitásának módja;
- e) felszállás a traktorra és leszállás a traktorról;
- f) az ízelt kormányzású traktorok csuklós tengelye körüli veszélyes terület;
- g) egyedi eszközök használata (ha vannak);
- h) a szervizelés és a karbantartás biztonságos módszerei;
- i) tájékoztatás a hidraulikus tömlők ellenőrzésének gyakoriságáról;
- j) a traktor vontatására vonatkozó utasítások;
- k) az emelők biztonságos használatára és az ajánlott támaszpontokra vonatkozó utasítások;
- l) az akkumulátorokkal és üzemanyagtartályokkal kapcsolatos veszélyek;
- m) a traktor használatának tiltása, ha borulásveszély áll fenn, azzal a megjegyzéssel, hogy a felsorolás nem teljes;
- n) forró felületekkel kapcsolatos, egyéb kockázatok, úgy mint olaj vagy hűtőfolyadék töltése forró motorba vagy hajtóműbe;
- o) a leeső tárgyak ellen védő szerkezet (ha van ilyen) védelmi szintje;
- p) a veszélyes anyagok elleni védelem (ha van ilyen) szintje;
- q) a kezelőt védő szerkezet (ha van ilyen) védelmi szintje.

4.2. Traktorra szerelt gépek, pótkocsik és cserélhető vontatott gépek összekapcsolása, szétválasztása és használata  
A kezelési útmutatónak tartalmaznia kell a következőket:

- a) figyelmeztetés a traktorra szerelt vagy vontatott gép vagy pótkocsi kezelési útmutatójában szereplő utasítások szigorú betartására, valamint arra, hogy csak valamennyi utasítást betartva működtessék a traktor – gép vagy traktor – pótkocsi összeállítást;
- b) figyelmeztetés a távolságtartásra a hárompontos kapcsolórendszer ellenőrzésekor;
- c) arra vonatkozó figyelmeztetés, hogy a felszerelt gépet le kell engedni a talajra a traktorról való leszállás előtt;
- d) teljesítményleadó tengely fordulatszáma a felszerelt gép vagy vontatott jármű függvényében;
- e) kizárólag megfelelő védőburkolattal ellátott teljesítményleadó tengelyek használatának követelménye;
- f) tájékoztatás a hidraulikus kapcsolókról és azok funkciójáról;
- g) tájékoztatás a hárompontos kapcsolórendszer maximális emelési kapacitásáról;
- h) tájékoztatás az össztömeg, a tengelyterhelés, a gumiabroncs terhelhetőségének és a szükséges minimális ellensúly meghatározásáról;
- i) tájékoztatás a rendelkezésre álló fékberendezésekről és azok vontatott járművekkel való kompatibilitásáról;
- j) a vonóhorog megengedett függőleges terhelése a hátsó gumiabroncs méretétől és a horog típusától függően;
- k) tájékoztatás a teljesítményleadó tengelyek és munkagépek együttes használatáról, valamint arról, hogy a tengelyek műszakilag lehetséges dőlésszöge a pajzs formájától és méretétől és/vagy védett terétől függ, beleértve a csökkentett méretű 3. típusú teljesítményleadó tengely esetében szükséges külön tájékoztatást;
- l) a megengedett legnagyobb vontatható tömeget feltüntető, előírt táblára vonatkozó adatok ismétlése;
- m) arra vonatkozó figyelmeztetés, hogy ne tartózkodjanak a traktor és a vontatott jármű között.

4.3. Zajszintre vonatkozó nyilatkozat

A kezelési útmutatónak meg kell adnia a kezelő fülét érő, az ER. C. Függelék C/10. számú melléklete szerint mért zajszint értékét és a mozgásban lévő traktor ER. C. Függelék C/1. melléklet 2.6. pontja szerint mért zajszintjét.

4.4. Rezgésekre vonatkozó nyilatkozat

A kezelési útmutatónak meg kell adnia a rezgés ER. C. Függelék C/13. számú melléklete szerint mért szintjét.

4.5. A traktor következő főbb üzemmódjai esetében indokoltan várható és megállapítható, hogy különös veszélyekkel járhatnak a következők:

- a) homlokrakodóval végzett munka (leeső tárgyak kockázata);
- b) erdészeti alkalmazás (leeső és/vagy a kezelőfülkébe behatoló tárgyak kockázata);
- c) traktorra szerelt vagy vontatott permetezőgéppel végzett munka (veszélyes anyagok kockázata).

Különös figyelmet kell fordítani a kezelési útmutatóban a traktor és a fenti berendezések együttes használatára.

#### 4.5.1. Homlokrakodó

4.5.1.1. A kezelési útmutatónak tartalmaznia kell a homlokrakodóval végzett munkával járó veszélyek leírását, valamint az ilyen veszélyek elkerülésének magyarázatát.

4.5.1.2. A kezelési útmutatóban fel kell tüntetni a traktor felépítményén azokat a rögzítési pontokat, amelyekre a homlokrakodót fel kell szerelni, valamint a felhasználandó szerelvények méretét és minőségét is. Ha nincsenek ilyen rögzítési pontok, a kezelési útmutatóban meg kell tiltani homlokrakodók felszerelését.

4.5.1.3. A programozható hidraulikus lefutástervezéssel rendelkező traktorok esetében kötelező tájékoztatást adni arról, hogyan kell a rakodó hidraulikát úgy csatlakoztatni, hogy ne működjön ez a funkció.

#### 4.5.2. Erdészeti alkalmazás

4.5.2.1. Amennyiben mezőgazdasági traktort erdészeti célra használnak, a megállapított veszélyek a következők:

- a) ledőlő fa, elsősorban abban az esetben, ha a traktor hátuljára szerelik a famarkolót;
- b) kezelőfülkébe behatoló tárgyak, elsősorban abban az esetben, ha csörlőt szerelnek a traktor hátuljára.

4.5.2.2. A kezelési útmutatónak tájékoztatást kell adnia a következőkről:

- a) a 4.5.2.1. pontban leírt veszélyek fennállása;
- b) bármilyen esetleg rendelkezésre álló, opcionális berendezés, amellyel elháríthatók ezek a veszélyek;
- c) a traktoron lévő rögzítési pontok, ahova a védőszerkezetek felszerelhetők, valamint a felhasználandó szerelvények mérete és minősége; ha nincs lehetőség megfelelő védőszerkezetek felszerelésére, azt meg kell említeni;
- d) a védőszerkezetek körébe tartozó, a kezelőállást a ledőlő fáktól védő keret vagy a fülke ajtaját, tetejét és ablakait védő (hálós) rács;
- e) a leeső tárgyak ellen védő szerkezet (ha van) hatásossága.

#### 4.5.3. Permetezőgéppel végzett munka (veszélyes anyagok kockázata)

A veszélyes anyagok elleni védelem MSZ EN 15695-1:2010 szabványnak megfelelő szintjét le kell írni a kezelési útmutatóban."

4. Az MR. C. Függelék C/23. számú melléklet II. Rész alfüggelékének címében a „MELLÉKLET VALAMELY TRAKTORTÍPUS EK TÍPUSBIZONYÍTVÁNYÁHOZ A SEBESSÉGSZABÁLYZÓRA, VALAMINT A HAJTÓELEMEK, A KINYÚLÓ RÉSZEK ÉS A KEREKEK VÉDELMÉRE VONATKOZÓAN” szövegrész helyébe a „MELLÉKLET TRAKTORTÍPUSNAK A SEBESSÉGSZABÁLYOZÓK, VALAMINT A HAJTÓELEMEK, A KIÁLLÓ RÉSZEK ÉS A KEREKEK VÉDELME, A KÜLÖNLEGES ALKALMAZÁSOKRA VONATKOZÓ KIEGÉSZÍTŐ BIZTONSÁGI KÖVETELMÉNYEK, ILLETVE A KEZELÉSI ÚTMUTATÓ TEKINTETÉBEN TÖRTÉNŐ JÓVÁHAGYÁSÁRA VONATKOZÓ EK-TÍPUS-JÓVÁHAGYÁSI BIZONYÍTVÁNYHOZ” szöveg lép.
5. Az MR. C. Függelék C/23. számú melléklet II. Rész alfüggelékének 1. pontja a következő 1.3. ponttal egészül ki:  
„1.3. Különleges alkalmazásokra vonatkozó kiegészítő biztonsági követelmények (ha van ilyen):  
1.3.1. Leeső tárgyak ellen védő szerkezetek  
1.3.2. A kezelőt védő szerkezetek  
1.3.3. Veszélyes anyagokkal történő érintkezés megelőzése.”
6. Az MR. C. Függelék C/23. számú melléklet II. Rész alfüggelék 15. pontja helyébe a következő rendelkezés lép:  
„15. A fenti EK típusjóváhagyás számával ellátott alábbi okmányokat csatolták e bizonyítványhoz:  
– méretezett rajzok;  
– a traktor vizsgált alkatrészeinek rajza vagy fényképe;  
– kezelési útmutató.  
Ezen adatokat a többi tagállam illetékes hatóságainak kérésükre meg kell küldeni.”



**A nemzeti fejlesztési miniszter 27/2010. (XII. 22.) NFM rendelete  
a földi kiszolgálás feltételeiről és engedélyezésének rendjéről szóló  
7/2002. (I. 28.) KöViM rendelet, valamint a légiforgalmi irányító szolgálatot ellátó  
és a légiforgalmi szakszemélyzet képzését végző szervezetről szóló  
83/2006. (XII. 13.) GKM rendelet módosításáról**

A légiközlekedésről szóló 1995. évi XCVII. törvény 74. § (1) bekezdés o) pontjában,  
a 3. § tekintetében az egyes jogszabályok és jogszabályi rendelkezések hatályon kívül helyezéséről szóló 2007. évi LXXXII. törvény  
6. § (4) bekezdés c) pontjában  
kapott felhatalmazás alapján, az egyes miniszterek, valamint a Miniszterelnökséget vezető államtitkár feladat- és hatásköréről szóló  
212/2010. (VII. 1.) Korm. rendelet 84. § e) pontjában meghatározott feladatkörömben eljárva a következőket rendelem el:

1. § A földi kiszolgálás feltételeiről és engedélyezésének rendjéről szóló 7/2002. (I. 28.) KöViM rendelet (a továbbiakban: R.)  
4. § b) pontja helyébe a következő rendelkezés lép:  
*(Engedély annak a gazdálkodó szervezetnek adható,*  
„b) amelyet a 18. § szerinti eljárás során kiválasztottak, amennyiben a repülőtéren a légiközlekedési hatóság a földi  
kiszolgálást a 12. §, a 13. § (1) bekezdése vagy a 14. § (1) bekezdése alapján korlátozta.”
2. § Az R. 5. § (2) bekezdés e) pontja helyébe a következő rendelkezés lép:  
*[A kérelemhez – a (3) bekezdésben foglaltak figyelembevételével – csatolni kell:]*  
„e) a kiválasztást igazoló okiratot, amennyiben a repülőtéren a légiközlekedési hatóság a földi kiszolgálást a 12. §,  
a 13. § (1) bekezdése vagy a 14. § (1) bekezdése alapján korlátozta és a 18. § szerinti kiválasztási eljárást lefolytatták.”
3. § Hatályát veszti a légiforgalmi irányító szolgálatot ellátó és a légiforgalmi szakszemélyzet képzését végző szervezetről  
szóló 83/2006. (XII. 13.) GKM rendelet 1. § (2) bekezdésében a „ , valamint a légiforgalmi irányító és körzeti  
repüléstájékoztató szakszemélyzet képzésére az Lt. 61/A. §-ában foglaltak alapján” szövegrész.
4. § (1) Ez a rendelet – a (2) bekezdésben foglalt kivétellel – a kihirdetését követő napon lép hatályba.  
(2) A 3. § 2011. január 1-jén lép hatályba.
5. § Ez a rendelet a közösségi repülőterek földi kiszolgálási piacára való bejutásról szóló, 1996. október 15-i 96/67/EGK  
tanácsi irányelvnek való megfelelést szolgálja.

*Dr. Fellegi Tamás s. k.,*  
nemzeti fejlesztési miniszter

**A nemzeti fejlesztési miniszter 28/2010. (XII. 22.) NFM rendelete  
a nemzeti fejlesztési miniszter feladatkörébe tartozó egyes miniszteri rendeleteknek  
a naptári napban való határidő-számítással összefüggésben történő módosításáról**

Az egyes miniszterek, valamint a Miniszterelnökséget vezető államtitkár feladat- és hatásköréről szóló 212/2010. (VII. 1.) Korm.  
rendelet 84. § e) és g) pontjában foglalt feladatkörömben eljárva,  
az 1. § tekintetében a közúti közlekedésről szóló 1988. évi I. törvény 48. § (3) bekezdése b) pont 1. alpontjában,  
a 2. § (1) bekezdése tekintetében a bányászatról szóló 1993. évi XLVIII. törvény 50/A. § (2) bekezdés a)–b) pontjában,  
a 2. § (2) bekezdése tekintetében a légiközlekedésről szóló 1995. évi XCVII. törvény 74. § (1) bekezdés l) pontjában,  
a 2. § (3) bekezdése tekintetében a víziközlekedésről szóló 2000. évi XLII. törvény 88. § (2) bekezdés b) pontjában,  
a 2. § (4) bekezdése tekintetében a közúti közlekedésről szóló 1988. évi I. törvény 48. § (3) bekezdés b) pont 1. alpontjában,  
a 2. § (5) bekezdése tekintetében a légiközlekedésről szóló 1995. évi XCVII. törvény 74. § (1) bekezdés p) pontjában,  
a 2. § (6) bekezdése tekintetében a víziközlekedésről szóló 2000. évi XLII. törvény 88. § (2) bekezdés j) pontjában,

a 2. § (7) bekezdése tekintetében a bányászatról szóló 1993. évi XLVIII. törvény 50/A. § (2) bekezdés h) pontjában,  
 a 2. § (8) bekezdése tekintetében a közúti közlekedésről szóló 1988. évi I. törvény 48. § (3) bekezdés b) pont 14. és 19. alpontjában,  
 a 2. § (9) bekezdése tekintetében a hulladékgazdálkodásról szóló 2000. évi XLIII. törvény 59. § (3) bekezdés c) pontjában, valamint a bányászatról szóló 1993. évi XLVIII. törvény 50/A. § (2) bekezdés i) pontjában,  
 a 2. § (10) bekezdése tekintetében a légiközlekedésről szóló 1995. évi XCVII. törvény 74. § (1) bekezdés l) pontjában,  
 a 2. § (11) bekezdése tekintetében a bányászatról szóló 1993. évi XLVIII. törvény 50/A. § (2) bekezdés c) és l) pontjában,  
 a 4. § tekintetében egyes jogszabályok és jogszabályi rendelkezések hatályon kívül helyezéséről szóló 2007. évi LXXXII. törvény 6. § (4) bekezdés c) pontjában  
 foglalt felhatalmazás alapján, a következőket rendelem el:

- 1. §**
- (1) Az autóbusszal végzett belföldi és nemzetközi személyszállítás szakmai feltételeiről és engedélyezési eljárásáról szóló 49/2001. (XII. 22.) KöViM rendelet 2. § (1) bekezdése helyébe a következő rendelkezés lép:  
 „(1) Autóbusszal személyszállítás a gazdálkodó szervezet székhelye szerinti közlekedési hatóság által kiadott autóbusszos személyszállító engedély, valamint nemzetközi forgalomban – ideértve a kabotázst is – közösségi engedély birtokában végezhető.”
- (2) Az autóbusszal végzett belföldi és nemzetközi személyszállítás szakmai feltételeiről és engedélyezési eljárásáról szóló 49/2001. (XII. 22.) KöViM rendelet 10. § (1) bekezdése helyébe a következő rendelkezés lép:  
 „(1) Saját számlás utasszállítás az üzemeltető székhelye szerinti közlekedési hatóság által e célra kiadott igazolvánnyal végezhető.”
- (3) Az autóbusszal végzett belföldi és nemzetközi személyszállítás szakmai feltételeiről és engedélyezési eljárásáról szóló 49/2001. (XII. 22.) KöViM rendelet 3. § (2) bekezdés d) pontjában, 4. § (8) bekezdésében, 5. § (5) bekezdésében, 6. § (1) bekezdésében 6. § (2) bekezdés b) pontjában, 6. § (3) bekezdésében, 6. § (4) bekezdésében, 6/A. § (1) bekezdésében, 6/A. § (4) bekezdésében, 7. § (2) bekezdésében, 7. § (4) bekezdésében, 8. § (1) bekezdésében, 8. § (4) bekezdésében, 9. § (3) bekezdésében, 9. § (4) bekezdésében, 10. § (5) bekezdésében, 10. § (8) bekezdésében az „az NKH regionális igazgatósága” szövegrész helyébe az „a közlekedési hatóság” szöveg, 5. § (3) bekezdésében, 7. § (1) bekezdésében, 9. § (1) bekezdésében, 9. § (5) bekezdésében, 11. § (1) bekezdésében, 11. § (2) bekezdésében, az „Az NKH regionális igazgatósága” szövegrész helyébe az „A közlekedési hatóság” szöveg, 6. § (5) bekezdésében az „az NKH regionális igazgatósága” szövegrész helyébe az „a közlekedési hatóság” szöveg, 6/A. § (5) bekezdésében, 6. § (7) és (8) bekezdésében, 7. § (4) bekezdés b) pontjában, 10. § (7) bekezdésében az „az NKH regionális igazgatóságának” szövegrész helyébe az „a közlekedési hatóságnak” szöveg, 6. § (7) bekezdésében a „8 munkanapon” szövegrész helyébe a „12 napon” szöveg, 6. § (8) bekezdésében az „az NKH regionális igazgatóságnál” szövegrész helyébe az „a közlekedési hatóságnál” szöveg lép.
- 2. §**
- (1) A bányáüzem felelős műszaki vezetője és helyettese kijelölésének feltételeiről szóló 25/1994. (X. 14.) IKM rendelet 6. § (4) bekezdésében a „10 munkanapon” szövegrész helyébe a „15 napon” szöveg lép.
- (2) A légiközlekedési szakszemélyzet szakszolgálati engedélyeiről szóló 5/2001. (II. 6.) KöViM rendelet 9. § (2) bekezdésében a „10 munkanapon” szövegrész helyébe a „15 napon” szöveg lép.
- (3) A belvízi utakon közlekedő úszólétesítmények hajózásra alkalmassága és megfelelősége feltételeiről, az üzemképesség vizsgálatáról és tanúsításáról szóló 13/2001. (IV. 10.) KöViM rendelet 4. § (1) bekezdésében a „45 munkanappal” szövegrész helyébe a „2 hónappal” szöveg lép.
- (4) A belföldi és a nemzetközi közúti árufuvarozás szakmai feltételeiről és engedélyezési eljárásáról szóló 14/2001. (IV. 20.) KöViM rendelet 6. § (4) bekezdésében a „8 munkanapon” szövegrész helyébe a „12 napon” szöveg lép.
- (5) A légi járművel végzett gazdasági célú légiközlekedési tevékenység engedélyezésének rendjéről szóló 10/2002. (II. 6.) KöViM rendelet 10. § (1) bekezdésében a „45 munkanappal” szövegrész helyébe a „2 hónappal” szöveg lép.
- (6) A víziközlekedés irányítására és a hajóút kitűzésére szolgáló jelekről, valamint e jelek létesítéséről, üzemeltetéséről, módosításáról és megszüntetéséről szóló 27/2002. (XII. 5.) GKM rendelet 4. § (3) bekezdésében az „5 munkanapon” szövegrész helyébe az „5 napon” szöveg lép.
- (7) A bányafelügyelet hatáskörébe tartozó tevékenység során bekövetkezett súlyos üzemzavar és súlyos munkabaleset bejelentésének és vizsgálatának rendjéről szóló biztonsági szabályzat közzétételéről szóló 89/2003. (XII. 16.) GKM rendelet mellékletének 4.2. pontjában a „10 munkanapon” szövegrész helyébe a „15 napon” szöveg lép.
- (8) A közúti közlekedésben használt menetíró készülékekről szóló, 1985. december 20-i 3821/85/EGK tanácsi rendelet végrehajtásáról szóló 124/2005. (XII. 29.) GKM rendelet 11. § (8) bekezdésében a „három munkanapon” szövegrész helyébe „három napon” szöveg, a 12. § (8) bekezdésében a „15 munkanapon” szövegrész helyébe „15 napon” szöveg lép.

- (9) A bányászati hulladékok kezeléséről szóló 14/2008. (IV. 3.) GKM rendelet 7. § (2) bekezdésében az „5 munkanapon” szövegrész helyébe a „8 napon” szöveg, 7. § (4) bekezdésében a „8 munkanapon” szövegrész helyébe a „10 napon” szöveg lép.
- (10) A hajózó személyzet képzéséről és szakszolgálati engedélyéről szóló 32/2009. (VI. 30.) KHEM rendelet 12. § (6) bekezdésében a „3 munkanapon” szövegrész helyébe az „5 napon” szövegrész lép.
- (11) A hites bányamérőről szóló 12/2010. (III. 4.) KHEM rendelet 7. § (3) bekezdésében a „22 munkanapon” szövegrész helyébe a „30 napon” szöveg lép.

**3. §** Ez a rendelet 2011. január 1-jén lép hatályba, rendelkezéseit a hatálybalépését követően indult ügyekben és megismételt eljárásokban kell alkalmazni.

**4. §** Hatályát veszti

- a) a közigazgatási hatósági eljárás és szolgáltatás általános szabályairól szóló 2004. évi CXL. törvény módosításáról szóló 2008. évi CXI. törvény hatálybalépésével, valamint a belső piaci szolgáltatásokról szóló 2006/123/EK irányelv átültetésével összefüggésben egyes postaügyi és energetikai tárgyú miniszteri rendeletek módosításáról szóló 46/2009. (IX. 22.) KHEM rendelet, valamint
- b) az egyes díjakkal, bírságokkal, valamint előirányzatok felhasználásával kapcsolatos miniszteri rendeleteknek a közigazgatási hatósági eljárás és szolgáltatás általános szabályairól szóló 2004. évi CXL. törvény módosításáról szóló 2008. évi CXI. törvény hatálybalépésével összefüggő módosításáról szóló 56/2009. (X. 20.) KHEM rendelet.

*Dr. Fellegi Tamás s. k.,*  
nemzeti fejlesztési miniszter

## **A nemzeti fejlesztési miniszter 29/2010. (XII. 22.) NFM rendelete a magyar légtér igénybevételéért fizetendő díjról szóló 116/2005. (XII. 27.) GKM rendelet módosításáról**

A légitársaságokról szóló 1995. évi XCVII. törvény 74. § (1) bekezdés k) pontjában kapott felhatalmazás alapján, az egyes miniszterek, valamint a Miniszterelnökséget vezető államtitkár feladat- és hatásköréről szóló 212/2010. (VII. 1.) Korm. rendelet 84. § e) pontjában meghatározott feladatkörömben eljárva – az egyes miniszterek, valamint a Miniszterelnökséget vezető államtitkár feladat- és hatásköréről szóló 212/2010. (VII. 1.) Korm. rendelet 73. § b) pontjában meghatározott feladatkörében eljáró nemzetgazdasági miniszterrel egyetértésben – a következőket rendelem el:

- 1. §** A magyar légtér igénybevételéért fizetendő díjról szóló 116/2005. (XII. 27.) GKM rendelet (a továbbiakban: R.) 4. § (5) bekezdése helyébe a következő rendelkezés lép:  
„(5) Az útvonal-használati egységdíjszabás mértéke 39,86 euró.”
- 2. §** Az R. 6. § (2) bekezdése helyébe a következő rendelkezés lép:  
„(2) A közelkörzeti egységdíjszabás (t) mértéke 395,22 euró, amely az általános forgalmi adót nem tartalmazza.”
- 3. §** Az R. melléklete e rendelet melléklete szerint módosul.
- 4. §** Ez a rendelet 2011. január 1-jén lép hatályba.

*Dr. Fellegi Tamás s. k.,*  
nemzeti fejlesztési miniszter

Melléklet a 29/2010. (XII. 22.) NFM rendelethez

Az R. melléklet 2. Függelék 7. Záradéka helyébe a következő rendelkezés lép:

„Ha az adós az esedékes összeget nem fizeti meg, annak behajtására intézkedések tehetők. Az útvonal-használati díj késedelmes fizetése esetén 2011. január 1-jétől alkalmazott késedelmi kamat mértéke: 11,00%/év.”

## **A vidékfejlesztési miniszter 44/2010. (XII. 22.) VM rendelete a 2011. évi iskolatej program szabályozásáról**

A mezőgazdasági, agrár-vidékfejlesztési, valamint halászati támogatásokhoz és egyéb intézkedésekhez kapcsolódó eljárás egyes kérdéseiről szóló 2007. évi XVII. törvény 81. § (3) bekezdés a) pontjában kapott felhatalmazás alapján, – az egyes miniszterek, valamint a Miniszterelnökséget vezető államtitkár feladat- és hatásköréről szóló 212/2010. (VII. 1.) Korm. rendelet 94. § a) pontjában meghatározott feladatkörömben eljárva – a következőket rendelem el:

### **1. Értelmező rendelkezések**

**1. §** E rendelet alkalmazásában:

- a) *fenntartó*: az oktatási intézmények tanulóinak tejjel és egyes tejtermékekkel való ellátására irányuló közösségi támogatás tekintetében az 1234/2007/EK tanácsi rendelet alkalmazásával kapcsolatos részletes szabályok megállapításáról szóló, 2008. július 10-i 657/2008/EK bizottsági rendelet (a továbbiakban: bizottsági rendelet) 6. cikk (2) bekezdés b) pontjában említett és a közoktatásról szóló 1993. évi LXXIX törvény (a továbbiakban: közoktatási törvény) 121. § (1) bekezdés 12. pontja alapján közoktatási intézmény fenntartására jogosult személy;
- b) *szállító*: a bizottsági rendelet 6. cikk (2) bekezdés c) pontja szerinti, tejfeldolgozással, illetve tejtermeléssel foglalkozó, a Polgári Törvénykönyvről szóló 1959. évi IV. törvény 685. § c) pontja szerinti gazdálkodó szervezet.

### **2. Kedvezményezetti kör, hatály, kérelmezők**

- 2. §** (1) A 2011. január 1. és 2011. december 31. közötti időszakra meghirdetett iskolatej programban a közoktatási törvény 20. § (1) bekezdés a)–d) pontjaiban és (2) bekezdésében foglalt közoktatási intézményekben óvodai nevelésben részt vevő gyermekek (a továbbiakban: óvodások), általános iskolai nevelésben-oktatásban részt vevő tanulók (a továbbiakban: általános iskolai tanulók), a középiskolai és szakiskolai nevelésben-oktatásban részt vevő tanulók (a továbbiakban: középfokú iskolai tanulók), valamint gyógypedagógiai, konduktív pedagógiai nevelésben-oktatásban részt vevő tanulók vehetnek részt.  
(2) Az iskolatej program keretében óvodásonként, általános iskolai tanulónként, középfokú iskolai tanulónként, valamint gyógypedagógiai, konduktív pedagógiai nevelésben-oktatásban részt vevő tanulónként foglalkozási és tanítási naponként átlagosan legfeljebb 0,25 liter tej egyenértékkel megegyező mennyiség erejéig az e rendeletben meghatározott tejtermékek után támogatás igényelhető.
- 3. §** (1) Az iskolatej program lebonyolításával kapcsolatos feladatokat a Mezőgazdasági és Vidékfejlesztési Hivatal (a továbbiakban: MVH) látja el.  
(2) Az e rendelet alapján kötelezően alkalmazandó formanyomtatványokat az MVH rendszeresíti és azokat a honlapján közleményben közzéteszi. A formanyomtatványok adattartalmát az 1. és 3. melléklet tartalmazza.
- 4. §** (1) A támogatást a fenntartó és a szállító között a 6. § szerint létrejött szerződésnek megfelelően a támogatás előfinanszírozását vállaló szerződő fél (a továbbiakban: kérelmező) igényelheti.  
(2) Támogatást olyan kérelmező igényelhet, amely rendelkezik az MVH jóváhagyásával.

### 3. A kérelmezők jóváhagyása

- 5. §**
- (1) Az 1. mellékletben meghatározott adattartalmú jóváhagyási kérelmet – amelyet az MVH rendszeresít és a honlapján közlemény formájában tesz közzé – a jóváhagyással nem rendelkező kérelmezőnek legkésőbb a szerződésnek a 8. § (2) bekezdés szerint első alkalommal történő benyújtásával egyidejűleg kell benyújtania a kérelmező székhelye szerint illetékes MVH megyei kirendeltségéhez. A jóváhagyási kérelmek benyújtási határideje jogvesztő.
  - (2) Az a kérelmező jogosult jóváhagyás iránti kérelem előterjesztésére, amely a mezőgazdasági, agrár-vidékfejlesztési, valamint halászati támogatásokhoz és egyéb intézkedésekhez kapcsolódó eljárás egyes kérdéseiről szóló 2007. évi XVII. törvény (a továbbiakban: Tv.) szerinti ügyfél-nyilvántartási rendszerben, mint pénzügyi kapcsolattal rendelkező ügyfél nyilvántartásba vetette magát.
  - (3) Ha a kérelmező nem rendelkezik regisztrációs számmal, vagy mint pénzügyi kapcsolattal nem rendelkező ügyfelet vették nyilvántartásba, a nyilvántartásba vételt, vagy annak kiegészítését (fizetésiszámla-számának bejelentését) legkésőbb a jóváhagyás iránti kérelem benyújtásával egyidejűleg kérheti az MVH-tól.
  - (4) Intézményfenntartó társulás esetében a gesztor, valamint a tagönkormányzatok jóváhagyási kérelmét kizárólag a társulási megállapodás szerinti gesztor önkormányzat nyújthatja be. A települési önkormányzatok többcélú kistérségi társulásáról szóló 2004. évi CVII. törvény alapján alakított többcélú kistérségi társulás esetében az (1) bekezdés szerinti jóváhagyási kérelmet a többcélú kistérségi társulás nyújthatja be. A jóváhagyási kérelemhez intézményfenntartó társulások és többcélú kistérségi társulások esetében mellékelni kell az önkormányzatok által kötött társulási megállapodás másolati példányát.
  - (5) Amennyiben a jóváhagyást követően a kérelmező adataiban változás következik be – így különösen, ha valamelyik tagönkormányzat kilép az önkormányzati társulásból, vagy új önkormányzati társulást hoz létre –, a kérelmező az adatváltozást tíz munkanapon belül köteles az MVH-nak bejelenteni.
  - (6) Ha a kérelmező önkormányzat, akkor a jóváhagyási kérelmet az önkormányzat a polgármesteri hivatala útján is benyújthatja.
  - (7) Ha az önkormányzat polgármesteri hivatala már rendelkezik az iskolatej programot szabályozó korábbi jogszabályok alapján benyújtott jóváhagyási kérelemre vonatkozó jóváhagyó határozattal, akkor az önkormányzatnak újabb jóváhagyási kérelmet nem kell benyújtania.
  - (8) Az MVH a hiányosan beküldött jóváhagyási kérelmek tekintetében egy alkalommal tizenöt napos határidő tűzésével hiánypótlásra szólítja fel a kérelmezőt.
  - (9) Amennyiben a hiánypótlást a kérelmező a (8) bekezdésben rögzített határidőn túl nyújtja be, azt a döntés meghozatalánál nem lehet figyelembe venni.

### 4. A támogatás igénylésének általános feltételei

- 6. §**
- (1) E rendelet szerinti támogatás akkor nyújtható, ha a fenntartó és a szállító egymással olyan szállítási szerződést (a továbbiakban: szerződés) kötött, amely által biztosított termékek megfelelnek a 852/2004/EK európai parlamenti és tanácsi rendeletnek, illetve a 853/2004/EK európai parlamenti és tanácsi rendeletnek, különösen annak a követelménynek, hogy a termékeket engedélyezett üzemben állították elő, és megfelelnek a 853/2004/EK rendelet II. Mellékletének I. Szakaszában meghatározott jelölési előírásoknak.
  - (2) Támogatás abban az esetben is igénybe vehető, ha a fenntartó a szállítóval és a szállító által előállított termékek továbbértékesítését végző gazdálkodó szervezettel egyidejűleg köt szállítási szerződést.
  - (3) A támogatás igénylésének feltétele, hogy a szerződés legalább az alábbi elemeket tartalmazza:
    - a) a támogatás előfinanszírozását vállaló szerződő fél megnevezése,
    - b) közoktatási intézményenként – a bizottsági rendeletben foglaltaknak megfelelően –
      - ba) a teljesítés helyszíne,
      - bb) a tanítási, foglalkozási napok száma a 2. § (1) bekezdésben meghatározott időszakra vonatkozóan,
      - bc) a 2. § (1) bekezdése szerint jogosult óvodások, tanulók száma a támogatási kérelemmel érintett, a 8. § (2) bekezdésében meghatározott időszakokban,
      - bd) a támogatott termék átvételének módja,
      - be) a termékek kiszerezési módja, és a kiszerezési mód szerinti egységnyi mennyiség,
      - bf) a szállítandó termék 7. § (5) bekezdésben foglaltak szerint számított tej egyenértékben megadott mennyisége,
      - bg) az adott termékre vonatkozó egységár,

- bh) a fizetés feltételei,
  - bi) a szállítási időszak,
  - bj) a szállítások ütemezése,
  - bk) a kiosztások ütemezése,
  - bl) a szerződésmódosítás lehetősége a szeptemberi tanulólétszám ismeretében.
- (4) A (2) bekezdés szerinti esetben a támogatás előfinanszírozását kizárólag a fenntartó vállalhatja.
- (5) Ha a szerződés alapján igényelhető támogatás mértéke nem éri el a bruttó vételár 100%-át, a támogatás előfinanszírozását kizárólag a fenntartó vállalhatja.
- (6) A szerződő felek a támogatás előfinanszírozását vállaló szerződő fél személyét a 8. § (2) bekezdése szerinti időszakokra eltérően is meghatározhatják.
- (7) A támogatás igénylésének további feltétele, hogy a szerződésnek a támogatás előfinanszírozását vállaló szerződő fél személyére vonatkozó eleme adott időszakra az időszak kezdetét követően nem módosítható.
- (8) Ha a fenntartó adott időszakra szerződést kötött, az e rendelet szerinti támogatásra akkor jogosult, ha ugyanazon időszakra nem köt újabb szerződést.

## 5. A támogatható termékek köre

- 7. §**
- (1) Az iskolatej program keretében a 2. § (1) bekezdés szerinti ellátotti kör részére a foglalkozási és a tanítási napokon az alábbi termékek kerülhetnek kiszállításra:
- a) a mezőgazdasági piacok közös szervezésének létrehozásáról, valamint egyes mezőgazdasági termékekre vonatkozó egyedi rendelkezésekről („az egységes közös piacszervezésről szóló rendelet”) szóló, 2007. október 22-i 1234/2007/EK tanácsi rendelet (a továbbiakban: tanácsi rendelet) XIII. számú mellékletének III. pontja szerinti teljes tej és/vagy 2,8% (m/m) zsírtartalmú tej, valamint a Magyar Élelmiszerkönyv kötelező előírásairól szóló 152/2009. (XI. 12.) FVM rendelet (a továbbiakban: MÉ) 13. számú melléklet 1.1.1 pontja szerinti ízesített tejkészítmények, azzal a feltétellel, hogy az ízesített késztermékben – a bizottsági rendelet I. számú melléklete I. b) pontjának megfelelően – a tejhányad legalább 90% (m/m) és az 1.3 pontja szerint zsíros vagy félszíros kategóriába esik (a továbbiakban együtt: I. kategória);
  - b) a tanácsi rendelet XIII. számú mellékletének III. pontja szerint félszíros tej (1,5–1,8% m/m%), a MÉ 13. számú melléklet 1.1.1 pontja szerint ízesített tejkészítmények, azzal a feltétellel, hogy az ízesített késztermékben – a bizottsági rendelet I. számú melléklete I. b) pontjának megfelelően – a tejhányad legalább 90% (m/m) legyen, továbbá azzal a feltétellel, hogy a MÉ 13. számú melléklet 1.3. pontja szerint zsírszegény vagy sovány kategóriába esik (a továbbiakban: II. kategória);
  - c) a MÉ 13. számú melléklet 7.1.1. vagy 7.1.2. pontban meghatározott, nem ízesített ömlesztett sajtok, amely a bizottsági rendelet I. számú mellékletének megfelelően 90 tömegszázalékban tartalmaz sajtot és megfelel a MÉ 13. számú melléklet 7.3. pontja szerinti félszíros vagy zsíros kategóriának (a továbbiakban: III. kategória).
- (2) Az (1) bekezdésben felsorolt termékeknek meg kell felelniük a 2. mellékletben meghatározott minőségi követelményeknek.
- (3) A kiszállított termék kizárólag közvetlenül az óvodások, az általános iskolai tanulók, a középfokú iskolai tanulók, valamint a gyógypedagógiai, konduktív pedagógiai nevelésben-oktatásban részt vevő tanulók részére kerülhet kiosztásra, azt a közoktatási intézmények más (pl. feldolgozási, kereskedelmi, ételkészítési) célra nem használhatják fel.
- (4) Nem vehető igénybe támogatás azon tej, ízesített tej vagy sajt mennyiség után, amelyet olyan tanuló vagy óvodás részére nyújtanak, aki az adott tanítási/foglalkozási napon már részesült az e rendelet szerinti öt megillető és maximálisan kiosztható 0,25 liter mennyiségű tejtermékből. Nem vehető igénybe támogatás továbbá arra a mennyiségre sem, amely az adott tanítási/foglalkozási napra leszállított mennyiségből nem került kiosztásra.
- (5) A kiszállított tejtermékek tejjegyenértékei a következők:
- a) 1 liter kiszállított teljes vagy félszíros vagy zsírszegény, az e rendelet előírásainak megfelelő hőkezelt fogyasztói tejféleség vagy hőkezelt fogyasztói ízesített tejféleség 1 liter tej egyenértéknek felel meg,
  - b) 1 kg kiszállított, az e rendelet előírásainak megfelelő ömlesztett sajt 2,912 liter tejjegyenértéknek felel meg.



## 6. A szerződés és a támogatási kérelem benyújtása

- 8. §**
- (1) A támogatás előfinanszírozását vállaló szerződő fél köteles a szerződés másolati példányát az adott időszak kezdetét követő nyolc napon belül, a szerződésmódosítás másolati példányát a megkötésétől számított nyolc napon belül a székhelye szerint illetékes MVH megyei kirendeltségéhez benyújtani.
  - (2) A kérelmező a 3. mellékletben meghatározott adattartalmú támogatási kérelmét – az MVH által rendszeresített és honlapján közlemény formájában közzétett nyomtatványon –
    - a) a 2011. január 1. és 2011. február 28. közötti időszakban,
    - b) a 2011. március 1. és 2011. április 30. közötti időszakban,
    - c) a 2011. május 1. és a közoktatási intézmény nyári szünetének hivatalos kezdő időpontja közötti időszakban,
    - d) a 2011. szeptember 1. és 2011. október 31. közötti időszakban, és
    - e) a 2011. november 1. és 2011. december 31. közötti időszakbankiszállított tejtermékekre vonatkozóan, időszakonként egy alkalommal, személyesen vagy postai úton nyújthatja be az adott időszakot követő harmadik hónap utolsó napjáig az MVH kérelmező székhelye szerint illetékes megyei kirendeltségéhez.
  - (3) Intézményfenntartó társulás esetében a gesztor, valamint a tagönkormányzatok támogatási kérelmét kizárólag a társulási megállapodás szerinti gesztor önkormányzat nyújthatja be. A települési önkormányzatok többcélú kistérségi társulásáról szóló 2004. évi CVII. törvény alapján alakított többcélú kistérségi társulás esetében a (2) bekezdés szerinti támogatási kérelmet a többcélú kistérségi társulás nyújthatja be.
  - (4) Ha a kérelmező önkormányzat, akkor a támogatási kérelmet az önkormányzat a polgármesteri hivatala útján is benyújthatja.
  - (5) A támogatási kérelemhez csatolni kell az adott időszakra vonatkozó, a támogatott termékek beszerzését igazoló számlák másolati példányait és azok összesítőjét, amely összesítőnek minden számla vonatkozásában tartalmaznia kell a számlákon szereplő, leszállított termékmennyiséget termékkategóriánkénti és korcsoportonkénti (óvodás/általános iskolai tanuló/gyógypedagógiai tanterv alapján tanuló, integráltan nevelt általános iskola/szakiskola/középfokú iskola tanuló) bontásban. Intézményfenntartó társulás, valamint többcélú kistérségi társulás esetében, azok 2011. évi első támogatási kérelméhez csatolni kell az önkormányzatok által kötött társulási megállapodás másolati példányát.
  - (6) Amennyiben a jóváhagyást követően a kérelmező adataiban változás következik be – így különösen, ha valamelyik tagönkormányzat kilép az önkormányzati társulásból, vagy új önkormányzati társulást hoz létre –, a kérelmező az adatváltozást tizenöt napon belül köteles az MVH-nak bejelenteni.
  - (7) Az MVH a hiánytalan és jogszerű támogatási kérelmekről a beérkezést követő 45 napon belül döntést hoz, és haladéktalanul elrendeli a támogatás jogos összegének a kérelmező által az ügyfél-nyilvántartási rendszerben megadott fizetési számlára történő átutalását.
  - (8) Az MVH a hiányosan beküldött támogatási kérelmek tekintetében tizenöt napos határidő tűzésével hiánypótlásra szólítja fel a kérelmezőt.
  - (9) Amennyiben a hiánypótlást a kérelmező a (8) bekezdésben rögzített határidőn túl nyújtja be, azt a döntés meghozatalánál nem lehet figyelembe venni.

## 7. Az igényelhető támogatás mértéke

- 9. §**
- (1) Az általános iskolai tanulók, valamint a gyógypedagógiai, konduktív pedagógiai nevelésben-oktatásban részt vevő tanulók ellátása esetén az iskolatej program lebonyolítása a bizottsági rendelet szerinti támogatás összegéig közösségi forrásból és ehhez kapcsolódóan a Magyar Köztársaság 2011. évi költségvetésében meghatározott forrásból kerül finanszírozásra.
  - (2) A közösségi támogatás forintban meghatározott értékének kiszámításakor az euróval kapcsolatos agromonetáris rendszernek a mezőgazdaságban való alkalmazására vonatkozó részletes szabályok megállapításáról és egyes rendeletek módosításáról szóló, 2006. december 20-i 1913/2006/EK bizottsági rendelet 5. cikk (4) bekezdésének megfelelően az adott támogatási időszakban annak az időszaknak a kezdő napján érvényes, az Európai Központi Bank által hivatalosan közzétett forint/euró középárfolyamot kell alapul venni, amelyre a támogatási kérelem vonatkozik.
  - (3) Az iskolafenntartók székhelyük alapján az e rendelet 4–6. mellékletei szerint kerülnek az igényelhető támogatási mérték tekintetében besorolásra. A támogatási kategóriákba való besorolás a fenntartó székhelye szerinti önkormányzatnak a Magyar Köztársaság 2009. évi költségvetéséről szóló 2008. évi CII. törvény 4. számú melléklete szerinti jövedelem differenciálódás mérséklésében év végén elfoglalt pozíciója, valamint 2008–2009. évi önhibáján kívüli hátrányos helyzete figyelembevételével történik.



- (4) Az általános iskolai tanulók ellátására igényelhető támogatás mértéke a 4. melléklet szerinti székhelyű iskolafenntartó esetében a tejtermékek bruttó vételárának száz százaléka.
- (5) Az általános iskolai tanulók ellátására igényelhető támogatás mértéke az 5. melléklet szerinti székhelyű iskolafenntartó esetében a bizottsági rendelet szerinti támogatás, valamint a bizottsági rendelet szerinti támogatás és a bruttó vételár különbözetének ötven százaléka.
- (6) Az általános iskolai tanulók ellátására igényelhető támogatás mértéke a 6. melléklet szerinti székhelyű iskolafenntartó esetében a bizottsági rendelet szerinti támogatás, valamint a bizottsági rendelet szerinti támogatás és a bruttó vételár különbözetének húsz százaléka.
- (7) A megyei önkormányzatok, országos kisebbségi önkormányzatok, gesztor települési önkormányzatok, alapítványok, egyházak, valamint a települési önkormányzatok többcélú kistérségi társulásáról szóló 2004. évi CVII. törvény alapján alakított többcélú kistérségi társulások fenntartásában működő iskolák esetében a 4–6. mellékletek szerinti besorolás alapja – a (4)–(6) bekezdésben foglaltaktól eltérően – a közoktatási intézmény székhelye.
- (8) Sajátos nevelési igényű általános iskolai tanulók esetében igényelhető támogatás a tejtermékek bruttó vételárának száz százaléka függetlenül attól, hogy a tanuló gyógypedagógiai intézményben, vagy a többi tanulóval együtt, azonos iskolai osztályban részesül nevelésben, oktatásban, vagy fejlesztőiskolai oktatás keretében teljesíti a tankötelezettségét.
- (9) E rendelet alkalmazásában a támogatás alapja a szerződés szerinti bruttó vételár, de legfeljebb
  - a) az I. kategóriájú termékek esetében 27,6 Ft/dl,
  - b) a II. kategóriájú termékek esetében 13,2 Ft/dl,
  - c) a III. kategóriájú termékek esetében 960 Ft/kg.

**10. §** Óvodások és középfokú iskola tanulóinak ellátása esetén az iskolatej program lebonyolítása során a bizottsági rendeletben meghirdetett közösségi támogatás mértékéig igényelhető támogatás.

#### **8. Nyilvántartási és adatszolgáltatási kötelezettség, ellenőrzés**

- 11. §**
- (1) Ha a támogatás előfinanszírozását vállaló szerződő fél a 8. § (1) bekezdése szerinti kötelezettségét határidőben nem teljesíti, az MVH a támogatási kérelmet az érintett szerződések vonatkozásában elutasítja.
  - (2) A közoktatási intézmény köteles naprakész nyilvántartást vezetni az intézménybe felvett tanulók, óvodások, valamint az adott tanítási, foglalkozási napon jelen lévő tanulók, óvodások számáról és a kiosztott tejtermékek mennyiségéről a 7. § (1) bekezdésében meghatározott kategóriánkénti részletezésben. A közoktatási intézmény köteles a nyilvántartást az adott támogatási időszak lejártát követő öt évig megőrizni.
  - (3) Ha a támogatás igénylője a szállító, köteles naprakész nyilvántartást vezetni a közoktatási intézményekről, valamint az ezeknek az intézményeknek szállított termékekről és azok mennyiségéről.
  - (4) Az MVH a közoktatási intézményben, a fenntartónál, a szállítónál és annak alvállalkozójánál, valamint a szállító által előállított termékek továbbértékesítését végző gazdálkodó szervezetnél helyszíni ellenőrzést végezhet.
  - (5) Ha megállapítást nyer, hogy a közoktatási intézmény nem teljesítette az e rendeletben foglaltakat – különös tekintettel a közoktatási intézmény naprakész nyilvántartási kötelezettségére, akkor – a (6) bekezdés szerinti kivétellel – az érintett támogatás összege a fenntartónál a Tv. 69. §-a szerinti jogosulatlanul igénybevett támogatásnak minősül.
  - (6) Ha a támogatás igénylője a fenntartó, és a támogatás átutalását megelőző ellenőrzés során megállapítást nyer, hogy a közoktatási intézmény nem teljesítette az e rendeletben foglaltakat – különös tekintettel a közoktatási intézmény naprakész nyilvántartási kötelezettségére –, akkor a kérelmező nem jogosult az érintett közoktatási intézmény esetében igényelhető támogatás igénybevételére, valamint a Tv.-ben meghatározottak szerint mulasztási bírsággal sújtható.

#### **9. Az iskolatej programot népszerűsítő plakát**

**12. §** A bizottsági rendelet 16. cikkében foglaltak alapján minden, az iskolatej programban résztvevő intézménynek egy – a közösségi rendelet III. mellékletében meghatározott minimumfeltételeknek megfelelő –, az iskolatej programot népszerűsítő plakátot kell elhelyeznie az intézmény főbejáratánál.

#### **10. Záró rendelkezések**

**13. §** Ez a rendelet 2011. január 1-jén lép hatályba.

## 11. Az Európai Unió jogának való megfelelés

14. § Ez a rendelet az oktatási intézmények tanulóinak tejjel és egyes tejtermékekkel való ellátására irányuló közösségi támogatás tekintetében az 1234/2007/EK tanácsi rendelet alkalmazásával kapcsolatos részletes szabályok megállapításáról szóló, 2008. július 10-i 657/2008/EK bizottsági rendelet végrehajtását szolgálja.

### Hatályon kívül helyező rendelkezések

15. § (1) Hatályát veszti a 2010. évi iskolatej program szabályozásáról szóló 169/2009. (XII. 18.) FVM rendelet azzal, hogy rendelkezéseit a folyamatban lévő ügyekben alkalmazni kell.
- (2) Hatályát veszti:
- a) a 2007. évi iskolatej program szabályozásáról szóló 85/2006. (XII. 20.) FVM rendelet módosításáról szóló 131/2007. (XI. 8.) FVM rendelet,
  - b) a 2009. évi iskolatej program szabályozásáról szóló 166/2008. (XII. 22.) FVM rendelet módosításáról szóló 24/2009. (III. 13.) FVM rendelet, valamint
  - c) a 2009. évi iskolatej program szabályozásáról szóló 166/2008. (XII. 22.) FVM rendelet módosításáról szóló 41/2009. (IV. 8.) FVM rendelet.

Dr. Fazekas Sándor s. k.,  
vidékfejlesztési miniszter

1. melléklet a 44/2010. (XII. 22.) VM rendelethez

### Jóváhagyási kérelem adattartalma

1. Kérelmező regisztrációs száma.
2. Kérelmező azonosító adatai.
3. Kérelmező kapcsolattartási adatai.
4. A támogatás igénylőjének megjelölése (szállító/települési önkormányzat/intézményfenntartó társulás gesztor önkormányzata/intézményfenntartó társulásban nem tag önkormányzat/megyei önkormányzat/országos kisebbségi önkormányzat/gesztor önkormányzat/többcélú kistérségi társulás/alapítvány/egyházközség/egyéb).
5. Ellátotti kör megjelölése (óvodai nevelésben részt vevő gyermekek/közoktatásban részt vevő iskolák I–VIII. évfolyamára beíratott, vagy ennek megfelelő korosztályú tanulói/a közoktatásban részt vevő iskolák I–VIII. évfolyamára beíratott, vagy ennek megfelelő korosztályú, gyógypedagógiai tantervű oktatásban részt vevő általános iskolai tanulók, vagy integráltan nevelt sajátos nevelési igényű tanulói/szakiskolai, vagy középfokú iskola tanulói).
6. A kérelmező nyilatkozata arról, hogy:
  - 6.1. a támogatott tejtermékeknek a kedvezményezettek részére történő kiosztásáért felelősséget vállal;
  - 6.2. a tejtermékeket csak azon intézmény(ek) általános iskolai tanulóinak, szakiskolai vagy középfokú iskola tanulóinak, és óvodai nevelésben részesülő gyermekek részére biztosítja, aki(k) tekintetében a támogatást közvetve vagy közvetlenül kérelmezi;
  - 6.3. a támogatott tejtermékeket ételek elkészítéséhez nem használja fel, és biztosítja, hogy a fenntartott intézmények sem használják fel ilyen célra;
  - 6.4. olyan – szállítólevelekkel, számlákkal és egyéb bizonylatokkal alátámasztott – nyilvántartást vezet, amely közoktatási intézményenként tartalmazza legalább a támogatott termék szállítóját, a leszállított termékmennyiséget termék kategóriánkénti és korcsoportonkénti (óvodás/általános iskolai tanuló/gyógypedagógiai tanterv alapján tanuló, vagy integráltan nevelt általános iskolai tanuló/szak-, vagy középfokú iskola tanuló) bontásban, valamint az egyes közoktatási intézményekbe felvett tanulók, óvodások számát (havi lebontásban), és az adott tanítási/foglalkozási napon jelenlévő tanulók/óvodások számát és a kiosztott tejtermékek kategóriánkénti mennyiségét;
  - 6.5. a helyszíni ellenőrzés lefolytatása során az ellenőrzéssel kapcsolatos feladatok elvégzését elősegíti, valamint az általa vezetett nyilvántartásokat és az ezzel kapcsolatos valamennyi iratot szükség esetén az ellenőrök rendelkezésre bocsátja;

- 6.6. az MVH tudomására hoz mindennemű, a jóváhagyási kérelemben szereplő adatokkal kapcsolatos változást, a változástól számított 10 munkanapon belül,
- 6.7. A kérelmező kijelentése arra vonatkozóan, hogy a jóváhagyási kérelemben és a mellékletben feltüntetett adatok a valóságnak megfelelnek.
7. Keltezés helye, ideje (év, hó, nap).
8. Kérelmező aláírása.

## 2. melléklet a 44/2010. (XII. 22.) VM rendelethez

### Az iskolatej programban forgalmazható tejkészítmények minőségi előírásai

1. A termék meghatározása  
Az iskolatej programban forgalmazható tejkészítmények a 2011. évi iskolatej program szabályozásáról szóló 44/2010. (XII. 22.) VM rendelet 7. § (1) bekezdés a), b) és c) pontjaiban meghatározott, tehéntejből készített termékek, és amelyeket
  - a) a közoktatásban részt vevő iskolák I–VIII. évfolyamára beíratott, vagy ennek megfelelő korosztályú tanulói részére támogatások igénybevételével térítésmentesen osztanak ki;
  - b) az óvodákban és a középfokú iskolákban az oktatási intézmények tanulóinak tejjel és egyes tejtermékekkel való ellátására irányuló közösségi támogatás tekintetében az 1234/2007/EK tanácsi rendelet alkalmazásával kapcsolatos részletes szabályok megállapításáról szóló, 2008. július 10-i 657/2008/EK bizottsági rendeletben meghatározott közösségi támogatás igénybevételével térítésmentesen osztanak ki.
2. Minőségi követelmények
  - 2.1. A termékek minőségi, élelmiszer-biztonsági jellemzőinek, gyártási folyamatának, csomagolásának, jelölésének, szállítási, tárolási és kiosztási körülményeinek meg kell felelnie a hatályos európai uniós és hazai előírásoknak.
  - 2.2. A tejtermékek a hőkezelésének módjától függően
    - a) Pasztörözöttek
    - b) Ultramagas hőmérsékleten hőkezeltek (UHT) lehetnek.
  3. Speciális szállítási és tárolási követelmények
- 3.1. Szállításnál általános követelmény a napi rendszerességű szállítás. Ez az ellátott közintézmény helyi adottságainak, valamint a kiszállított termék tárolási követelményeinek függvényében módosulhat, igazodva a közoktatási intézmény infrastrukturális feltételeihez, valamint a szállító logisztikai és disztribúciós lehetőségeihez.
- 3.2. A hűtést igénylő termékeket úgy kell szállítani, hogy hőmérsékletük a szállítás teljes időtartama alatt ne haladja meg az előállító által a terméken feltüntetett tárolási hőmérsékletet, amely legfeljebb +6 °C hőmérséklet lehet. Azoknak az intézményeknek, amelyeknek nincs megfelelő kapacitásuk a beérkező, hűtve tárolást igénylő termékek hűtve tárolására, gondoskodniuk kell arról, hogy a termékeket a szállítást követő két órán belül a tanulók, középfokú iskola tanulói, óvodások elfogyaszthassák.
- 3.3. Annak az intézménynek, amely nem rendelkezik a hűtést igénylő és el nem fogyasztott termékek hűtve tárolásának feltételeivel, a kiszállítástól számított maximum három órán belül gondoskodnia kell a megmaradt tej mennyiség előírás szerű megsemmisítéséről. A fel nem használt iskolatej gyártó üzembe történő visszaszállítása nem engedélyezett.
- 3.4. Azokban az intézményekben, ahol az előírásoknak megfelelő hűtve tárolás feltételei biztosítottak, ott a termék a csomagoláson feltüntetett fogyaszthatósági határidőig tárolható és felhasználható. Az ultramagas hőmérsékleten hőkezelt termékek szobahőmérsékleten, a termék csomagolásán feltüntetett minőségmegőrzési határidőig tárolhatók.
- 3.5. Nagyobb kiserelési egységű termék (ún. lédig termék) kiosztását az élelmiszerbiztonság veszélyeztetése nélkül úgy kell elvégezni, hogy a termékben minőségi romlás ne következzen be.

## 3. melléklet a 44/2010. (XII. 22.) VM rendelethez

- I. Támogatási kérelem főlapjának adattartalma
1. Kérelmező regisztrációs száma.
  2. Kérelmező azonosító adatai.
  3. Kérelmező kapcsolattartási adatai.
  4. A támogatás igénylőjének megjelölése (szállító/települési önkormányzat/intézményfenntartó társulás gesztor önkormányzata/intézményfenntartó társulásban nem tag önkormányzat/megyei önkormányzat/országos kisebbségi önkormányzat/gesztor önkormányzat/többcélú kistérségi társulás/alapítvány/egyházközség/egyéb).
  5. Ellátotti kör megjelölése (óvodai nevelésben részt vevő gyermekek/közoktatásban részt vevő iskolák I–VIII. évfolyamára beíratott, vagy ennek megfelelő korosztályú tanulói/a közoktatásban részt vevő iskolák I–VIII. évfolyamára beíratott, vagy ennek megfelelő korosztályú, gyógypedagógiai tantervű oktatásban részt vevő általános iskolai tanulók, vagy integráltan nevelt sajátos nevelési igényű tanulói/szakiskolai, vagy középfokú iskola tanulói).
  6. A támogatási időszak megjelölése [I. időszak (2011. január–február); II. időszak (2011. március–április); III. időszak (2011. május–oktatósi/nevelési intézmény nyári szünetének hivatalos kezdő napja); IV. időszak (2011. szeptember–október); V. időszak (2011. november–december)].
  7. Szállítói igénylés esetén az igényelt támogatásban érintett fenntartók felsorolása.
  8. Az igényelt támogatásban érintett iskolafenntartó által működtetett általános iskola(k) adatai (az általános iskolá(k)ban iskolatej-ellátásban részesülő általános iskolai tanulók átlagléttszáma támogatási időszakonként; az általános iskola neve; OM azonosító száma; nyári szünet hivatalos kezdő napja).
  9. Az igényelt támogatásban érintett iskolafenntartó által fenntartott, gyógypedagógiai tanterv alapján működő, vagy integráltan nevelt sajátos nevelési igényű tanulók ellátását biztosító általános iskolá(k) adatai (az általános iskolá(k)ban iskolatej-ellátásban részesülő általános iskolai tanulók átlagléttszáma támogatási időszakonként; az általános iskola neve; OM azonosító száma; nyári szünet hivatalos kezdő napja).
  10. Az igényelt támogatásban érintett iskolafenntartó által működtetett szak-, vagy középfokú iskola(k) adatai (az általános iskolá(k)ban iskolatej-ellátásban részesülő általános iskolai tanulók átlagléttszáma támogatási időszakonként; az általános iskola neve; OM azonosító száma; nyári szünet hivatalos kezdő napja).
  11. Az igényelt támogatásban érintett óvodafenntartó által működtetett óvoda(k) adatai (az óvoda(k)ban iskolatej-ellátásban részesülő óvodások átlagléttszáma támogatási időszakonként; az óvoda neve; OM azonosító száma; nyári szünet hivatalos kezdő napja).
  12. Kiszállított tejgyegeték mennyisége (kiszállított tejmennyiség literben meghatározva + kiszállított ömlesztett sajt mennyiség tejgyegetékben; óvodások/általános iskolások/gyógypedagógiai tanterv alapján tanuló, vagy integráltan nevelt általános iskolai tanulók/szak-, vagy középfokú iskola tanulói részére kiosztott tejgyegeték mennyiség külön-külön és összesen literben).
  13. Kiosztott tejgyegeték mennyiség (kiosztott tejmennyiség + kiosztott ömlesztett sajt mennyiség tejgyegetékben; óvodások/általános iskolások/gyógypedagógiai tanterv alapján tanuló, vagy integráltan nevelt általános iskolai tanulók/szak-, vagy középfokú iskola tanulói részére kiosztott tejgyegeték mennyiség külön-külön és összesen literben).
  14. A kiosztott tejmennyiség alapján igényelt támogatás összege (óvodások/általános iskolai tanulók/gyógypedagógiai tanterv alapján tanuló, vagy integráltan nevelt általános iskolai tanulók/szak-, vagy középfokú iskolások ellátása esetében igényelt támogatás forintban).
  15. Csatolt dokumentumok száma.
  16. A kérelmező nyilatkozata arról, hogy a jelen támogatási kérelmében feltüntetett adatok a valóságnak megfelelnek, valamint arról, hogy az MVH tudomására hoz mindennemű, a jóváhagyási, valamint a támogatási kérelemben szereplő adatokkal kapcsolatos változást a változástól számított tíz munkanapon belül.
  17. Mellékletek az adott támogatási időszakra vonatkozó számlákon szereplő, leszállított termékmennyiség termékkategóriánkénti és korcsoportonkénti (óvodás/általános iskolai tanuló/gyógypedagógiai tanterv alapján tanuló, vagy integráltan nevelt általános iskolai tanuló/szak-, vagy középfokú iskola tanuló) bontásban.
  18. Keltezés helye, ideje (év, hó, nap).
  19. Kérelmező aláírása

## II. Számlaösszesítő adattartalma

1. Kérelmező azonosító adatai.
2. Az alábbi táblázat:

Számla- szám	Szállítási időszak	Termék- kategória	Leszállított mennyiség							Számla szerinti bruttó összeg (Ft)								
			liter/kg				darab***			Óvoda	Általános iskola		Szak-, közép- iskola	Összesen				
			Óvoda	Általános iskola		Szak-, közép- iskola	Óvoda	Általános iskola			Óvoda	Általános iskola						
				Normál tanterv	Speciális tanterv						Normál tanterv	Speciális tanterv						

3. Keltezés helye, ideje (év, hó, nap).
4. Kérelmező aláírása.

## III. A szállítók, megyei önkormányzatok, országos kisebbségi önkormányzatok, gesztor önkormányzatok, alapítványok, egyházközségek és többcélú kistérségi társulások által alkalmazandó számlaösszesítő adattartalma

1. Kérelmező azonosító adatai.
2. Az alábbi táblázat:

A közoktatási intézmény neve:

A közoktatási intézmény székhelye:

A közoktatási intézmény fenntartójának neve (amennyiben a támogatást a szállító igényli):

Számla- szám	Szállítási időszak	Termék- kategória	Leszállított mennyiség							Számla szerinti bruttó összeg (Ft)								
			liter/kg				darab***			Óvoda	Általános iskola		Szak-, közép- iskola	Összesen				
			Óvoda	Általános iskola		Szak-, közép- iskola	Óvoda	Általános iskola			Óvoda	Általános iskola						
				Normál tanterv	Speciális tanterv						Normál tanterv	Speciális tanterv						

3. Keltezés helye, ideje (év, hó, nap).
4. Kérelmező aláírása.

## 4. melléklet a 44/2010. (XII. 22.) VM rendelethez

Sorszám	KSH	Önkormányzat
1	1612441	Abádszalók
2	0212548	Abaliget
3	1024554	Abasár
4	0526718	Abaújkér
5	0503595	Abaújszántó
6	1318573	Acsa
7	0833385	Acsalag
8	1023241	Adács
9	1406080	Ádánd
10	1907302	Adásztevel
11	1931307	Adorjánháza
12	0317686	Ágasegyháza
13	0804880	Ágfalva
14	0509362	Aggtelek
15	0829407	Agyagosszergény
16	1508776	Ajak
17	0321944	Akasztó
18	0533093	Alacska
19	0726824	Alap
20	1625265	Alattyán
21	0715176	Alcsútdoboz

Sorszám	KSH	Önkormányzat
22	1006345	Aldebrő
23	0213329	Almamellék
24	0429595	Almáskamarás
25	0927641	Álmosd
26	0520482	Alsóberecki
27	0519664	Alsódobsza
28	1729665	Alsónána
29	2019512	Alsónemesapáti
30	1930526	Alsóörs
31	2032081	Alsópáhok
32	0725283	Alsószentiván
33	1822725	Alsóújlak
34	0529814	Alsóvadász
35	0616197	Ambrózfalva
36	1529975	Anarcs
37	1428714	Andocs
38	1134227	Annayölggy
39	1520303	Apagy
40	1333561	Apaj
41	1726125	Aparhant
42	0614252	Apátfalva

Sorszám	KSH	Önkormányzat
43	1808873	Apátistvánfalva
44	1007241	Apc
45	0321148	Apostag
46	1509353	Aranyosapáti
47	0514331	Arló
48	0503771	Arnót
49	0503823	Ároktő
50	0619062	Árpádhalom
51	0610339	Ásotthalom
52	0826921	Ásványráró
53	0504233	Aszaló
54	1123852	Ászár
55	1006503	Átány
56	1016090	Atkár
57	1732735	Attala
58	0205403	Babarc
59	1430474	Babócsa
60	1428316	Bábonymegyer
61	0815042	Babót
62	0310180	Bácsbokod
63	0327234	Bácsborsód
64	1922327	Badacsonytomaj
65	1309131	Bag
66	2030368	Bagod
67	0828769	Bágyogszovát
68	1129212	Baj
69	1817020	Bajánsenye
70	1116744	Bajna
71	1129355	Bajót
72	2004738	Bak
73	0915167	Bakonszeg
74	1923746	Bakonybél
75	0708730	Bakonycsérnye
76	1929513	Bakonyjákó
77	1925991	Bakonynána
78	1930410	Bakonyoszlop
79	1125229	Bakonyvárkony
80	0805944	Bakonyzentlászló
81	1122381	Bakonyzombathely
82	0629106	Baks
83	0203975	Baksa
84	0518184	Baktakék
85	1502325	Baktalórántháza
86	1213657	Balassagyarmat
87	0623676	Balástya
88	1011527	Balaton
89	1427377	Balatonberény
90	1912238	Balatonederics
91	1419460	Balatonendréd
92	1420729	Balatonfenyves
93	1929461	Balatonfőkajár
94	1905148	Balatonkenese

Sorszám	KSH	Önkormányzat
95	1407375	Balatonkeresztúr
96	1416601	Balatonszabadi
97	1424907	Balatonszárszó
98	1422822	Balatonszemes
99	1421324	Balatonszentgyörgy
100	1903559	Balatonvilágos
101	1526958	Balkány
102	0313408	Ballószög
103	0902918	Balmazújváros
104	0325937	Balotaszállás
105	1131422	Bana
106	0525159	Bánhorváti
107	2008439	Bánokszentgyörgy
108	0521953	Bánréve
109	1526480	Barabás
110	0707047	Baracs
111	0708581	Baracska
112	0926693	Báránd
113	0806196	Barbacs
114	1432799	Barcs
115	1403735	Bárdudvarnok
116	1220048	Bárna
117	1711712	Báta
118	1502990	Bátorliget
119	0418102	Battonya
120	0311961	Bátya
121	2024864	Batyk
122	2018698	Bázakerettye
123	2023144	Becsehely
124	1212016	Becske
125	2018360	Becsvölgye
126	1420710	Bedegkér
127	0933446	Bedő
128	0506929	Bekecs
129	0426189	Békéssámszon
130	0402680	Békésszentandrás
131	1004400	Bekölce
132	1033260	Bélapátfalva
133	0810588	Beled
134	1417127	Beleg
135	0419390	Bélmegyer
136	0708466	Beloianisz
137	1325098	Bénye
138	1232911	Bér
139	1202389	Bercel
140	1520677	Beregsurány
141	0918467	Berekböszörmény
142	1634005	Berekfürdő
143	1209034	Berkenye
144	0216461	Berkesd
145	1507472	Berkesz
146	1318777	Bernecebaráti

Sorszám	KSH	Önkormányzat
147	0526356	Berzék
148	1430119	Berzence
149	1513639	Besenyőd
150	1027517	Besenyőtelek
151	1611305	Besenyőszög
152	0716346	Besnyő
153	1521227	Beszterec
154	0829805	Bezenye
155	0810560	Bezi
156	0213310	Bicsérd
157	0919956	Biharkeresztes
158	0924828	Biharnagybajom
159	0929887	Bihartorda
160	0429610	Biharugra
161	0204899	Bikal
162	1502945	Biri
163	1829203	Boba
164	2017543	Bocfölde
165	1022354	Boconád
166	0308305	Bócsa
167	0934102	Bocskai kert
168	0718254	Bodajk
169	1410506	Bodrog
170	0523737	Bodroghalom
171	0530784	Bodrogkeresztúr
172	0533808	Bodrogkisfalud
173	0514401	Bodrogolaszi
174	0505926	Bódvaszilas
175	0525195	Bogács
176	0232151	Bogád
177	0221892	Bogádmindszent
178	1703425	Bogyiszló
179	0914137	Bojt
180	1107311	Bokod
181	1003452	Boldog
182	0514474	Boldogkőváralja
183	0508396	Boldva
184	1418120	Bolhó
185	0206725	Borjád
186	0319327	Borota
187	2010056	Borsfa
188	0530669	Borsodbóta
189	0506707	Borsodivánka
190	0505315	Borsodnádasd
191	0530207	Borsodszentgyörgy
192	0516799	Borsodszirák
193	1209894	Borsosberény
194	1930252	Borzavár
195	1522239	Botpalád
196	1805476	Bó
197	1511299	Bököny
198	1706558	Bölcske

Sorszám	KSH	Önkormányzat
199	0833950	Bőny
200	0806619	Börcs
201	0815501	Bősárkány
202	0413471	Bucsa
203	2020613	Búcsúszentlászló
204	0332823	Bugac
205	1519707	Buj
206	1214234	Buják
207	1417358	Buzsák
208	0527890	Bükkaranyos
209	0223162	Bükkösd
210	1010621	Bükkszenterzsébet
211	0508022	Bükkszentkereszt
212	0532887	Bükkszécs
213	0713152	Cece
214	1509681	Cégénydányád
215	1320640	Ceglédbercel
216	1203665	Cered
217	1622938	Cibakháza
218	0503939	Cigánd
219	1719284	Cikó
220	0815954	Cirák
221	0431334	Csabacsúd
222	0730544	Csabdi
223	1930924	Csabrendek
224	1512928	Csaholc
225	1916072	Csajág
226	1803911	Csákánydoroszló
227	0705360	Csákberény
228	0720002	Csákvár
229	0602121	Csanádalberti
230	0420455	Csanádapáca
231	0605379	Csanádpalota
232	1016841	Csány
233	0219901	Csányoszró
234	0622293	Csanytelek
235	1529416	Csaroda
236	1116416	Császár
237	0310472	Császártöltés
238	0326471	Csátalja
239	0316373	Csávoly
240	1230270	Csécse
241	1526107	Csegöld
242	1819488	Csehi
243	1812724	Csehimindszent
244	1305184	Csemő
245	1823816	Csempeszkopács
246	0632285	Csengele
247	1530641	Csenger
248	1524095	Csengersima
249	1526851	Csengerújfalu
250	0312344	Csengőd



Sorszám	KSH	Önkormányzat
251	1809070	Csénye
252	0508493	Csenyéte
253	1613170	Csépa
254	1812140	Csepreg
255	0506974	Cserépfalu
256	1222594	Cserhátsurány
257	1605795	Cserkeszlő
258	0528459	Csernely
259	2007135	Cserszegtomaj
260	2002583	Cesztreg
261	1931699	Csetény
262	1318476	Csévharaszt
263	0315699	Csikéria
264	1730094	Csikóstóttós
265	1826064	Csipkerek
266	0505333	Csobád
267	0520774	Csobaj
268	1306822	Csobánka
269	0721908	Csókakó
270	1405971	Csokonyavisonta
271	1118926	Csolnok
272	0312025	Csolyospálos
273	1333118	Csomád
274	2031149	Csonkahegyhát
275	1902185	Csopak
276	0709779	Csór
277	1932878	Csót
278	1932814	Csögle
279	0912450	Csökmő
280	1424314	Csököly
281	2029364	Csömödér
282	1822390	Csönge
283	0706734	Csősz
284	1326985	Csóvár
285	1421315	Csurgó
286	1917172	Dabronc
287	1133163	Dad
288	1122910	Dág
289	1729230	Dalmand
290	1331811	Dánszentmiklós
291	1318397	Dány
292	1431352	Darány
293	0821865	Darnózseli
294	0734342	Daruszentmiklós
295	0914678	Darvas
296	0310533	Dávod
297	1724989	Decs
298	0504686	Dédestapolcsány
299	0732753	Dég
300	1212511	Dejtár
301	1309973	Délegyháza
302	1517756	Demecser

Sorszám	KSH	Önkormányzat
303	0207773	Dencsháza
304	0905573	Derecske
305	0607834	Derekegyház
306	0624077	Deszk
307	1206743	Diósjenő
308	0232373	Dióviszló
309	0433190	Doboz
310	0630535	Dóc
311	0525690	Domaháza
312	0613383	Domaszék
313	0424031	Dombegyház
314	1514508	Dombrád
315	1304808	Domony
316	1007515	Domoszló
317	1030261	Dormánd
318	1224439	Dorogháza
319	1702565	Döbrököz
320	1503647	Döge
321	0217419	Drávafok
322	0228608	Drávaszabolcs
323	0221698	Drávasztára
324	1208156	Drégelypalánk
325	1902936	Dudar
326	1133835	Dunaalmás
327	1325362	Dunabogdány
328	0321069	Dunaegyháza
329	0312566	Dunafalva
330	0307861	Dunapataj
331	0821078	Dunaszeg
332	0209186	Dunaszekcső
333	1709539	Dunaszentgyörgy
334	0815875	Dunaszentpál
335	0314766	Dunatétlen
336	0307612	Dunavecse
337	0304109	Dusnok
338	0914614	Ebes
339	0816708	Écs
340	1017181	Ecséd
341	1204251	Ecseg
342	0409432	Ecsegfalva
343	1324518	Ecsér
344	0510728	Edelény
345	0228918	Egerág
346	1012821	Egerbakta
347	1026019	Egerbocs
348	1016610	Egercsehi
349	1002981	Egerfarmos
350	1013648	Egerszólát
351	2033428	Egervár
352	1828796	Egervölgy
353	0820288	Egyed
354	0915741	Egyek

Sorszám	KSH	Önkormányzat
355	1217659	Egyházasdengeleg
356	0815237	Egyházásfalu
357	0216498	Egyházasharaszti
358	0227401	Egyházaskozár
359	1825946	Egyházasrádóc
360	0720358	Előszállás
361	0504677	Emőd
362	0533048	Encs
363	1532328	Encsencs
364	1225496	Endrefalva
365	0815033	Enese
366	1518528	Eperjeske
367	1129638	Epöl
368	0525326	Erdőbénye
369	0522503	Erdőhorváti
370	1313480	Erdőkertes
371	1028556	Erdőkövesd
372	1222655	Erdőkürt
373	0218704	Erdősmecske
374	1221795	Erdőtarcsa
375	1024235	Erdótelek
376	1020118	Erk
377	1510852	Érpatak
378	0311864	Érsekcsanád
379	1221582	Érsekvadkert
380	0925469	Esztár
381	2006178	Eszteregnye
382	1106664	Ete
383	1215370	Etes
384	0702316	Etyek
385	1523250	Fábiánháza
386	0619974	Fábiánsebestyén
387	1718980	Fadd
388	0502741	Fáj
389	0303230	Fajsz
390	0833996	Farád
391	0534272	Farkaslyuk
392	1309122	Farmos
393	1616647	Fegyvernek
394	0732203	Fehérvárcsurgó
395	0729939	Felcsút
396	1020747	Feldebrő
397	0622646	Felgyő
398	1813587	Felsőcsatár
399	0509742	Felsődobza
400	0333598	Felsőlajos
401	1715820	Felsőnána
402	0532762	Felsőnyárad
403	1717914	Felsőnyék
404	1924369	Felsőörs
405	1306035	Felsőpakony
406	1224323	Felsőpetény

Sorszám	KSH	Önkormányzat
407	2021476	Felsőrajk
408	0302954	Felsőszentiván
409	0208819	Felsőszentmárton
410	1823287	Felsőszölnök
411	1016328	Felsőtárkány
412	0531671	Felsőtelekes
413	0523533	Felsővadász
414	1522415	Fényeslitke
415	0809487	Fertőendréd
416	0812414	Fertőrákos
417	0302149	Foktő
418	0517932	Fony
419	0633020	Forráskút
420	0530483	Forró
421	0609210	Földeák
422	0903258	Földes
423	0522123	Fulókercs
424	0916993	Furta
425	0706114	Füle
426	0922150	Fülöp
427	0333622	Fülöpkab
428	0314058	Fülöpszállás
429	1717950	Fürged
430	0517109	Füzér
431	0511378	Füzérkomlós
432	0918175	Gáborján
433	1513727	Gacsály
434	0409511	Gádos
435	2012991	Galambok
436	1225663	Galgaguta
437	1313295	Galgagyörk
438	1319503	Galgahévíz
439	1327128	Galgamácsa
440	1406451	Gamás
441	0715750	Gánt
442	0331848	Gara
443	0510904	Garadna
444	0710296	Gárdony
445	0326383	Gátér
446	1505801	Gávavencsellő
447	1503629	Géberjén
448	0303577	Géderlak
449	1505670	Gégény
450	0523719	Gelej
451	2012089	Gelse
452	1513000	Gemze
453	1824183	Gencsapáti
454	1826152	Gérce
455	0407393	Gerendás
456	0202857	Geresdlak
457	1705731	Gerjen
458	1830942	Gersekarát

Sorszám	KSH	Önkormányzat
459	0417394	Geszt
460	0515608	Gesztely
461	1528893	Geszteréd
462	0521564	Girincs
463	1309441	Gomba
464	0233233	Gödre
465	1430571	Gölle
466	0515936	Gönc
467	0802060	Gönyű
468	0916568	Görbeháza
469	0230438	Görcsöny
470	1414599	Görgeteg
471	1529443	Gulács
472	2002097	Gutorföldre
473	0826860	Gyarmat
474	1430960	Gyékényes
475	2023302	Gyenesdiás
476	0218315	Gyód
477	0820400	Gyömöre
478	1811943	Gyöngyösfalu
479	1017534	Gyöngyöshalász
480	1013338	Gyöngyösoroszi
481	1008323	Gyöngyöspata
482	1019123	Gyöngyössolymos
483	1028088	Gyöngyöstarján
484	1730289	Gyönk
485	0808721	Gyórásszonyfa
486	1725539	Györe
487	0505069	Györgytarló
488	1712326	Györköny
489	0813198	Gyórladamér
490	0831316	Gyórság
491	0819309	Gyórsövényház
492	0815653	Gyórszemere
493	1510126	Győrtelek
494	0831787	Győrújfalú
495	1809724	Győrvár
496	0815228	Győrzámoly
497	1507676	Gyulaháza
498	1730359	Gyulaj
499	0715918	Gyúró
500	1533774	Gyüre
501	2010269	Hahót
502	0926170	Hajdúbagos
503	0910393	Hajdúhadház
504	0931097	Hajdúsámson
505	0917473	Hajdúszovát
506	1915361	Hajmáskér
507	0318759	Hajós
508	0826790	Halászi
509	1907898	Halimba
510	0527942	Halmai

Sorszám	KSH	Önkormányzat
511	0525104	Hangony
512	0723427	Hantos
513	1714164	Harc
514	0807649	Harka
515	0308350	Harkakötöny
516	1408837	Háromfa
517	0505847	Harsány
518	0318458	Harta
519	0812308	Hédervár
520	0817905	Hegyeshalom
521	1832188	Hegyfalú
522	1818032	Hegyhátszentjakab
523	0818403	Hegykő
524	1203993	Héhalom
525	0506655	Hejőbába
526	0504604	Hejőkeresztúr
527	0516780	Hejőpapi
528	0304093	Helvécia
529	0929391	Hencida
530	0530137	Herceggút
531	0312937	Hercegszántó
532	1020242	Heréd
533	1111891	Héreg
534	1923658	Herend
535	1309849	Hernád
536	0524165	Hernádkak
537	0519840	Hernádvécse
538	1409928	Hetes
539	0207126	Hetvehely
540	1010241	Hevesaranyos
541	1313949	Hévízgyörk
542	0206798	Hidas
543	0511697	Hidasnémeti
544	0525672	Hidvégdárdó
545	0227933	Himesháza
546	0804020	Himod
547	0233932	Hobol
548	1513019	Hodász
549	0531167	Hollóháza
550	1233242	Hollókő
551	0327845	Homokmégy
552	1419150	Homokszentgyörgy
553	0521236	Homrogd
554	1004145	Hort
555	0904118	Hortobágy
556	1816887	Horvátzsidány
557	0230836	Hosszúhetény
558	0906266	Hosszúpályi
559	1820880	Hosszúpereszteg
560	1726055	Hógyész
561	0433297	Hunya
562	1525636	Ibrány

Sorszám	KSH	Önkormányzat
563	1411192	Igal
564	0525399	Igrici
565	1427784	Iharosberény
566	1811387	Ikervár
567	0820604	Ikrény
568	1509654	Ilk
569	0308095	Imrehegy
570	0508086	Ináncs
571	1332106	Inárcs
572	1426301	Inke
573	1704701	Iregszemcse
574	1010074	Istenmezeje
575	0831635	Iván
576	1831680	Ivánc
577	0713462	Iváncsa
578	1727711	Izmény
579	0321999	Izsák
580	0505591	Izsófalva
581	1813958	Ják
582	0317923	Jakabszállás
583	1415927	Jákó
584	1507843	Jánkmajtis
585	1811679	Jánosháza
586	1622859	Jánoshida
587	0526657	Járdánháza
588	1517589	Jármi
589	1917437	Jásd
590	1622929	Jászágó
591	1630711	Jászsószentgyörgy
592	1615811	Jászboldogháza
593	1617978	Jászdózsa
594	1623579	Jászfelsőszentgyörgy
595	1625186	Jászjákóhalma
596	1311004	Jászkarajenő
597	1622798	Jáskisér
598	1621111	Jászladány
599	1613514	Jászszentandrás
600	0308378	Jászszentlászló
601	1623135	Jásztelek
602	1513143	Jéke
603	0715972	Jenő
604	1208712	Jobbágyi
605	1417279	Juta
606	1426453	Kadarkút
607	0812113	Kajárpéc
608	1714100	Kajdacs
609	1702033	Kakasd
610	1332230	Kakucs
611	1032179	Kál
612	1829957	Káld
613	1208642	Kálló
614	1531404	Kállósemjén

Sorszám	KSH	Önkormányzat
615	1406105	Kálmánca
616	1527225	Kálmánháza
617	0306442	Kalocsa
618	0716683	Káloz
619	0404279	Kamut
620	1502671	Kántorjánosi
621	1405272	Kánya
622	1015307	Kápolna
623	1409098	Kaposfő
624	1418227	Kaposmérő
625	1718962	Kaposszekcső
626	1406424	Kaposszerdahely
627	1914270	Káptalanfa
628	1005935	Karácsond
629	1405263	Karád
630	1218625	Karancsalja
631	1208855	Karancskeszi
632	1226897	Karancsság
633	0521218	Karcsa
634	2018041	Karmacs
635	0530508	Karos
636	1330696	Kartal
637	0330605	Kaskantyú
638	0422752	Kaszaper
639	0311280	Katymár
640	1327827	Káva
641	0513374	Kázsmárk
642	0319789	Kecel
643	1104525	Kecskéd
644	2032902	Kehidakustány
645	1528431	Kék
646	1514359	Kékcse
647	0327571	Kelebia
648	0512034	Kelemér
649	0318166	Kéleshalom
650	1519992	Kemecse
651	1322345	Kemence
652	1812247	Kemenesmagasi
653	0210542	Kémes
654	0505458	Kenézlő
655	1607418	Kengyel
656	1809937	Kenyeri
657	1028079	Kerecsend
658	1110995	Kérékteleki
659	1334166	Kerepes
660	1925654	Kerta
661	0412618	Kertészsziget
662	1231413	Keszeg
663	0529249	Kesznyéten
664	1129577	Kesztölc
665	0403461	Kétegyháza
666	1411174	Kéthely

Sorszám	KSH	Önkormányzat
667	1619813	Kétpó
668	0403106	Kétsoprony
669	0208572	Kétújfalu
670	0431574	Kevermes
671	0814748	Kimle
672	0702343	Kincsesbánya
673	0220552	Királyegyháza
674	0613666	Királyhegyes
675	0712636	Kisapostag
676	1519424	Kisar
677	0822886	Kisbajcs
678	1424493	Kisbárapáti
679	0833695	Kisfalud
680	0522840	Kisgyőr
681	0528875	Kishuta
682	1018281	Kisköre
683	0728990	Kisláng
684	1528477	Kisléta
685	1930173	Kislőd
686	0915477	Kismarja
687	1333738	Kismaros
688	1012502	Kisnána
689	1305227	Kisnémedi
690	0512399	Kistokaj
691	1625919	Kisújszállás
692	0626666	Kiszombor
693	0328158	Kisszállás
694	1102510	Kocs
695	1332771	Kocsér
696	1722433	Kocsola
697	1507445	Kocsord
698	1331361	Kóka
699	0917455	Kokad
700	1930182	Kolontár
701	0902167	Komádi
702	0516559	Komlóska
703	1527146	Komoró
704	1023995	Kompolt
705	0410287	Kondoros
706	0811262	Kóny
707	0925964	Konyár
708	0806895	Kópháza
709	0824633	Koroncó
710	1327687	Kosd
711	1324679	Kóspallag
712	1523728	Kótaj
713	0528547	Kovácsvágás
714	0206336	Kozármisleny
715	1516665	Kölcse
716	1710463	Kölesd
717	0217899	Kölked
718	1014535	Kömlő

Sorszám	KSH	Önkormányzat
719	1107630	Kömlőd
720	1523612	Kömörő
721	0313806	Kömpöc
722	0526602	Köröm
723	0410764	Körösnagyharsány
724	0412900	Köröstarcsa
725	1332975	Köröstetetlen
726	0931130	Körösszakál
727	0908943	Körösszegapáti
728	1820109	Kőszegszerdahely
729	1418148	Kötccse
730	0406804	Kötegyán
731	0215538	Kővágószőlős
732	0519576	Krasznokvajda
733	0734209	Kulcs
734	0305856	Kunadacs
735	0416045	Kunágota
736	0306044	Kunbaja
737	0307728	Kunbaracs
738	1605254	Kuncsorba
739	0329027	Kunfehértó
740	1622567	Kunhegyes
741	1623171	Kunmadaras
742	0331918	Kunpeszér
743	1720507	Kurd
744	0511819	Kurityán
745	2019479	Kustánszeg
746	1428857	Kutas
747	1428291	Lábod
748	1416258	Lad
749	0305786	Ladánybene
750	0707506	Lajoskomárom
751	0515857	Lak
752	0306202	Lakitelek
753	1411040	Lakócsa
754	0233330	Lánycsók
755	1521290	Laskod
756	1414863	Látrány
757	0804376	Lázi
758	1125487	Leányvár
759	0833668	Lébény
760	0511660	Legyesbénye
761	0503531	Léh
762	2012575	Lenti
763	0707269	Lepsény
764	1921962	Lesenceistvánd
765	1917871	Lesencetomaj
766	0905768	Létavértes
767	2012122	Letenye
768	1322682	Letkés
769	1530979	Levelek
770	0222974	Lippó

Sorszám	KSH	Önkormányzat
771	1904552	Litér
772	1204871	Litke
773	1918856	Lókút
774	1526091	Lónya
775	1309140	Lórév
776	0719114	Lovasberény
777	2028167	Lovászi
778	1905087	Lovászipatona
779	0421209	Lókösháza
780	1507995	Lövőpetri
781	1220190	Lucfalva
782	1202778	Ludányhalászi
783	0503902	Mád
784	0323357	Madaras
785	1729337	Madocsa
786	1516629	Magy
787	0727678	Magyaralmás
788	1410427	Magyaratád
789	0427906	Magyarbánhegyes
790	0225177	Magyarbóly
791	0605962	Magyarcsanak
792	1226967	Magyargéc
793	1926374	Magyargencs
794	0205430	Magyarhertelend
795	0903683	Magyarhomorog
796	1706017	Magyarkeszi
797	1803221	Magyarlak
798	0205412	Magyarmecske
799	1232407	Magyarnándor
800	1817288	Magyarszecsőd
801	0222600	Magyarszék
802	0227863	Majs
803	1304394	Makád
804	0519600	Makkoshotyka
805	1027696	Maklár
806	0527395	Mályi
807	1517826	Mándok
808	0723490	Mány
809	1922220	Marcaltó
810	0812283	Máriakálnok
811	1304570	Márianosztra
812	1519655	Máriapócs
813	0610515	Maroslele
814	0625733	Mártély
815	1518874	Mátészalka
816	1019965	Mátraballa
817	1014872	Mátraderecske
818	1220075	Mátramindszent
819	1224332	Mátraszele
820	1233525	Mátraterenye
821	1230100	Mátraverebély
822	0716948	Mátyásdomb

Sorszám	KSH	Önkormányzat
823	0213444	Mecseknádasd
824	0827359	Mecsér
825	0430128	Medgyesegyháza
826	1730562	Medina
827	0521768	Megyaszó
828	0423931	Méhkerék
829	1529799	Méhtelek
830	0316018	Mélykút
831	1303692	Mende
832	0525618	Méra
833	1507463	Mérk
834	1423630	Mernye
835	1630234	Mesterszállás
836	1416106	Mesztegnyó
837	0513833	Mezőcsát
838	1430854	Mezőcsokonya
839	0717552	Mezőfalva
840	0404206	Mezőgyán
841	0411873	Mezőhegyes
842	1626286	Mezőhék
843	0511323	Mezőkeresztes
844	0705689	Mezőkomárom
845	0519433	Mezőkövesd
846	1532656	Mezőladány
847	0518379	Mezőnagy Mihály
848	0511749	Mezőnyárád
849	0812812	Mezőörs
850	1025089	Mezőszemere
851	0706576	Mezőszentgyörgy
852	0729036	Mezőszilas
853	1031662	Mezőtárkány
854	0503443	Mezőzombor
855	2027526	Miháld
856	2002130	Mihályfa
857	1904668	Mihályháza
858	0821980	Mihályi
859	1420905	Mike
860	1324466	Mikebuda
861	0924217	Mikepércs
862	1031282	Mikófalva
863	0524253	Mikóháza
864	1830599	Mikosszéplak
865	1531750	Milota
866	0621555	Mindszent
867	0216285	Mindszentgodisa
868	0330632	Miske
869	1126930	Mocsa
870	1317783	Mogyoród
871	1128255	Mogyorósbánya
872	2021014	Molnári
873	0507825	Monok
874	1334397	Monorierdő



Sorszám	KSH	Önkormányzat
875	1924040	Monostorapáti
876	0925894	Monostorpályi
877	1720701	Mórággy
878	0802556	Mórichida
879	1431343	Mosdós
880	0833677	Mosonszentmiklós
881	0229540	Mozsgó
882	0521546	Múcsony
883	0502158	Muhi
884	2025210	Murakeresztúr
885	0411989	Murony
886	1519211	Nábrád
887	1806716	Nádasd
888	0713903	Nádasdladány
889	1415909	Nágocs
890	1927979	Nagyalásny
891	1421652	Nagybajom
892	0426028	Nagybánhegyes
893	0325955	Nagybaracska
894	1216391	Nagybárkány
895	1429063	Nagyberény
896	1314775	Nagybörzsöny
897	0802495	Nagycenk
898	1522743	Nagycserkesz
899	1521485	Nagydobos
900	0233899	Nagydobsza
901	1718388	Nagydorog
902	1506488	Nagyecsed
903	0620914	Nagyér
904	1923180	Nagyesztergár
905	1026879	Nagyfüged
906	1527155	Nagyhalász
907	0202653	Nagyharsány
908	1621689	Nagyiván
909	0404242	Nagykamarás
910	2020589	Nagykapornak
911	0707001	Nagykarácsony
912	0908907	Nagykereki
913	1727182	Nagykónyi
914	1432805	Nagykorpád
915	1309991	Nagykovács
916	1615574	Nagykörű
917	1221102	Nagylóc
918	0732364	Nagylók
919	0832939	Nagylózs
920	0617233	Nagymágocs
921	1714030	Nagymányok
922	1331732	Nagymaros
923	0214650	Nagynyárád
924	1223986	Nagyoroszi
925	0219877	Nagypall
926	0227164	Nagypeterd

Sorszám	KSH	Önkormányzat
927	0906309	Nagyrábé
928	2014979	Nagyrecse
929	1031486	Nagyréde
930	1606318	Nagyrev
931	0533181	Nagyrosvány
932	1127076	Nagysáp
933	1425520	Nagyszakácsi
934	1706761	Nagyszékely
935	1527988	Nagyszekeres
936	0408244	Nagyszénás
937	0833543	Nagyszentjános
938	1323409	Nagytarcsa
939	1010418	Nagyút
940	1533783	Nagyvarsány
941	1919196	Nagyvázsony
942	0726134	Nagyvenyim
943	1028282	Nagyvisnyó
944	1508420	Napkor
945	1120163	Naszály
946	0528033	Nekézseny
947	2006169	Nemesapáti
948	1823320	Nemescsó
949	1407913	Nemesdéd
950	1905652	Nemesgörzsöny
951	1902787	Nemesgulács
952	0332540	Nemesnádudvar
953	1417561	Nemesvid
954	1921759	Nemesszalók
955	1715006	Németkér
956	1133826	Neszmély
957	1209797	Nézsza
958	1410959	Nikla
959	1204358	Nógrád
960	1232300	Nógrádkövesd
961	1212131	Nógrádmegyer
962	1208387	Nógrádsáp
963	1219497	Nógrádsípek
964	1227340	Nógrádszakál
965	1914757	Noszlop
966	1018810	Noszvaj
967	2003355	Nova
968	1029276	Novaj
969	0527191	Novajdrány
970	1229425	Nőtincs
971	1323038	Nyáregyháza
972	0323056	Nyárlőrinc
973	1320066	Nyársapát
974	0512885	Nyékládháza
975	0932294	Nyírábrány
976	0914003	Nyíracsd
977	1924004	Nyírad
978	0906187	Nyíradony



Sorszám	KSH	Önkormányzat
979	1515802	Nyírbétek
980	1531158	Nyírbogát
981	1528802	Nyírbogdány
982	1507904	Nyírcsaholy
983	1525973	Nyírcsászári
984	1528440	Nyírgelse
985	1509238	Nyírgyulaj
986	1514696	Nyírbrony
987	1531477	Nyírfákó
988	1518290	Nyírkarász
989	1532452	Nyírkáta
990	1525928	Nyírkércs
991	1511095	Nyírlövő
992	1511271	Nyírlugos
993	1512274	Nyírmada
994	0932382	Nyírmártonfalva
995	1523269	Nyírmeggyes
996	1526365	Nyírmihálydi
997	1510807	Nyírparasznya
998	1533145	Nyírpazony
999	1503878	Nyírpilis
1000	1528060	Nyírtass
1001	1513550	Nyírtelek
1002	1509256	Nyírtét
1003	1512098	Nyírtura
1004	1516522	Nyírvasvári
1005	0504215	Nyomár
1006	0812955	Nyúl
1007	1304075	Ócsa
1008	1522284	Ófehértó
1009	2027775	Óhíd
1010	0419257	Okány
1011	1926514	Olaszfalu
1012	0531778	Olaszliszka
1013	0221704	Old
1014	0522558	Onga
1015	0522628	Ónod
1016	1527924	Ópályi
1017	0612797	Ópusztaszer
1018	1416823	Ordacsehi
1019	0316276	Ordas
1020	0211730	Orfű
1021	0316939	Orgovány
1022	0534069	Ormosbánya
1023	0815121	Oslip
1024	1832629	Ostffyasszonyfa
1025	1027216	Ostros
1026	1419770	Osztopán
1027	1705661	Ozora
1028	1708961	Ócsény
1029	1628006	Öcsöd
1030	1531769	Ökörítőfülpös

Sorszám	KSH	Önkormányzat
1031	1812043	Ölbó
1032	1526550	Ömböly
1033	1509025	Őr
1034	1308545	Őrbottyán
1035	0308679	Öregcsertő
1036	1407056	Öreglak
1037	1203249	Örhalom
1038	1810630	Őriszentpéter
1039	1629382	Örményes
1040	1924068	Ősi
1041	1925450	Öskü
1042	0802635	Öttevény
1043	0631079	Öttömös
1044	0515893	Pácin
1045	2031741	Pacsa
1046	0318670	Páhi
1047	2029160	Páka
1048	2024271	Pakod
1049	0725751	Pákozd
1050	1709371	Pálfa
1051	0512362	Pálháza
1052	1434041	Pálmajor
1053	0302705	Pálmonostora
1054	0210135	Palotabozsok
1055	1205883	Palotás
1056	1322248	Pánd
1057	1823108	Pankasz
1058	0824305	Pannonhalma
1059	1527748	Pap
1060	1911855	Pápakovácsi
1061	1931255	Pápateszér
1062	1907348	Papkeszi
1063	1531972	Paszab
1064	1207409	Pásztó
1065	1207199	Patak
1066	1512186	Pátroha
1067	1523685	Pátyod
1068	0721786	Pázmánd
1069	0812715	Pázmándfalva
1070	1922451	Pécsely
1071	0216115	Pellérd
1072	1019567	Pély
1073	1318689	Penc
1074	1517084	Penészlek
1075	1532692	Penyige
1076	0815529	Pér
1077	1328185	Perbál
1078	0823773	Pereszteg
1079	0719354	Perkáta
1080	0533419	Perkupa
1081	1321847	Péteri
1082	1517224	Petneháza

Sorszám	KSH	Önkormányzat
1083	1033686	Petőfibánya
1084	0315431	Petőfiszállás
1085	1211590	Piliny
1086	1307144	Piliscsaba
1087	1121874	Piliscsév
1088	1334148	Pilisjászfalu
1089	1114669	Pilismarót
1090	1305290	Pilisszántó
1091	1318731	Pilisszentkereszt
1092	1308457	Pilisszentlászló
1093	1719585	Pincehely
1094	1503391	Piricse
1095	0315398	Pirtó
1096	0606284	Pitvaros
1097	0911837	Pocsaj
1098	1511244	Pócspetri
1099	0217242	Pogány
1100	2021050	Pókaszepetk
1101	1517215	Porcsalma
1102	1022196	Poroszló
1103	1923515	Porva
1104	2009867	Pölöske
1105	1733570	Pörboly
1106	0521272	Prügy
1107	1513860	Pusztadobos
1108	0405397	Pusztaföldvár
1109	1719938	Pusztahencse
1110	1419026	Pusztakovácsi
1111	2006530	Pusztamagyaród
1112	1615246	Pusztamonostor
1113	0729018	Pusztaszabolcs
1114	2026639	Pusztaszentlászló
1115	0628592	Pusztaszer
1116	1323083	Pusztavacs
1117	1315583	Pusztazámor
1118	0527410	Putnok
1119	0812964	Püski
1120	1321388	Püspökhatvan
1121	0910162	Püspökladány
1122	1807278	Püspökmolnári
1123	1304303	Püspökszilág
1124	0833701	Rábacsécsény
1125	1826736	Rábagyarmat
1126	1803197	Rábahídvég
1127	0814793	Rábakecöl
1128	0825335	Rábapatona
1129	1826073	Rábapaty
1130	0824721	Rábapordány
1131	0815273	Rábaszentandrás
1132	0815422	Rábatamási
1133	0702015	Ráckeresztúr
1134	1302370	Rád

Sorszám	KSH	Önkormányzat
1135	0506053	Ragály
1136	0826587	Rajka
1137	0529717	Rakaca
1138	0516133	Rakacaszend
1139	1614207	Rákóczifalva
1140	1612423	Rákócziújfalva
1141	1531857	Ramocsaháza
1142	0531909	Rásonysápberencs
1143	0512469	Rátka
1144	0821801	Ravazd
1145	1009609	Recsk
1146	1130012	Réde
1147	2031592	Rédics
1148	1715459	Regöly
1149	0326310	Rém
1150	0531884	Répáshuta
1151	1521573	Rétközberencs
1152	1905625	Révfülöp
1153	0509317	Révleányvár
1154	2023898	Rezi
1155	0519220	Ricse
1156	1228884	Rimóc
1157	1426754	Rinyaszentkirály
1158	1524581	Rohod
1159	1212195	Romhány
1160	0204516	Rózsafa
1161	1517428	Rózsály
1162	1027650	Rózsaszentmárton
1163	0613161	Röszke
1164	0523029	Rudabánya
1165	0534120	Rudolftelep
1166	1810597	Rum
1167	0603966	Ruzsa
1168	1414942	Ságvár
1169	0527331	Sajóecseg
1170	0503081	Sajóhídvég
1171	0514313	Sajókaza
1172	0526949	Sajókeresztúr
1173	0516638	Sajópetri
1174	0523782	Sajópüspöki
1175	0520738	Sajóvamos
1176	2027720	Salomvár
1177	0504729	Sály
1178	0926116	Sáp
1179	0925007	Sáránd
1180	2008101	Sárhida
1181	1126903	Sárisáp
1182	0425168	Sarkadkeresztúr
1183	0731802	Sárkereszttes
1184	0725344	Sárkeresztúr
1185	2014906	Sármellék
1186	0725140	Sárosd

Sorszám	KSH	Önkormányzat
1187	0527474	Sárospatak
1188	1704747	Sárpilis
1189	0923940	Sárrétudvari
1190	0731538	Sárszentágota
1191	1720817	Sárszentlőrinc
1192	0711776	Sárszentmihály
1193	1007180	Sarud
1194	0232160	Sásd
1195	0502875	Sáta
1196	0505120	Sátoraljaújhely
1197	0233482	Sátorhely
1198	1402051	Sávoly
1199	1427368	Segesd
1200	0228741	Sellye
1201	1504491	Sényő
1202	0720206	Seregélyes
1203	0532531	Serényfalva
1204	1725645	Sióagárd
1205	1008527	Sírok
1206	0812627	Sokorópátka
1207	0318218	Soltszentimre
1208	0319983	Soltvadkert
1209	0223472	Somberek
1210	1926569	Somlóvásárhely
1211	0223807	Somogyapáti
1212	1418078	Somogyfajsz
1213	1420330	Somogygeszti
1214	0229142	Somogyhárságy
1215	1428963	Somogyjád
1216	1412876	Somogymeggyes
1217	1415626	Somogysámson
1218	1428723	Somogysárd
1219	1418546	Somogyszob
1220	1404853	Somogyudvarhely
1221	1421856	Somogyvámos
1222	1419442	Somogyvár
1223	1201526	Somoskőújfalú
1224	0733321	Soponya
1225	1807171	Sorkifalud
1226	1829692	Sorokpolány
1227	1214881	Sóshartyán
1228	1822983	Sótony
1229	2019080	Söjtör
1230	1824800	Söpte
1231	0714951	Sukoró
1232	1131990	Súr
1233	0321245	Sükösd
1234	1321713	Sülysáp
1235	2021397	Sümegecsehi
1236	1108688	Süttő
1237	0728705	Szabadbattyán
1238	0431325	Szabadkígyós

Sorszám	KSH	Önkormányzat
1239	0325061	Szabadszállás
1240	0215079	Szabadszentkirály
1241	1519169	Szabolcs
1242	1522053	Szabolcsbáka
1243	1503586	Szabolcsveresmart
1244	0208475	Szajk
1245	1605874	Szajol
1246	0503805	Szakáld
1247	1704464	Szakály
1248	1710083	Szakcs
1249	0319530	Szacamár
1250	1504774	Szakoly
1251	1133516	Szákszend
1252	0222257	Szalánta
1253	0531015	Szalaszend
1254	0319947	Szalkszentmárton
1255	0516753	Szalonna
1256	1513046	Szamosszeg
1257	0808536	Szany
1258	0719549	Szár
1259	0815714	Szárkösd
1260	1133491	Szárliget
1261	1605777	Szászberek
1262	0233765	Szászvár
1263	1531237	Szatmárcseke
1264	0612007	Szatymaz
1265	1206628	Szécsény
1266	1233011	Szécsényfelfalu
1267	0205607	Szederkény
1268	1716814	Szedres
1269	0632489	Szegvár
1270	1531088	Székely
1271	0612265	Székkutas
1272	1833172	Szeleste
1273	1620428	Szelevény
1274	0509830	Szemere
1275	1204507	Szendehely
1276	0508077	Szendró
1277	0527456	Szendrőlád
1278	1415103	Szena
1279	1425706	Szentbalázs
1280	1907922	Szentgál
1281	0522169	Szentistván
1282	1916267	Szentkirályszabadja
1283	0215866	Szentlőrinc
1284	1328653	Szentmártonkáta
1285	1821254	Szentpéterfa
1286	0919099	Szentpéterszeg
1287	2011165	Szentpéterúr
1288	2007700	Szepetnek
1289	0328820	Szeremle
1290	0933437	Szerep

Sorszám	KSH	Önkormányzat
1291	1326259	Szigetbecse
1292	1315185	Szigetszentmárton
1293	1322114	Szigetújfalu
1294	1924891	Szigliget
1295	0521351	Szikszo
1296	0819266	Szil
1297	1005643	Szilvásvár
1298	0520871	Szin
1299	1221634	Szirák
1300	0509496	Szirmabesenyő
1301	1324916	Szob
1302	1306947	Szokolya
1303	1122619	Szomód
1304	0518892	Szomolya
1305	1121421	Szomor
1306	1312690	Szöd
1307	1328866	Szödliget
1308	0516179	Szögliget
1309	1411101	Szőlősgyörök
1310	0511110	Szuhakálló
1311	0524606	Szuhogy
1312	1410986	Szulok
1313	1219044	Szurdokpüspöki
1314	1009982	Szúcsi
1315	0714465	Tabajd
1316	0325432	Tabdi
1317	1308332	Táborfalva
1318	0729267	Tác
1319	1331963	Tahitótfalu
1320	1330720	Taksony
1321	0503708	Taktabáj
1322	0518245	Taktaharkány
1323	0528787	Taktakenéz
1324	0503133	Taktaszada
1325	1917321	Taliándörög
1326	0512210	Tállya
1327	1724563	Tamási
1328	0814261	Táp
1329	1315015	Tápióbicske
1330	1317303	Tápiógyörgye
1331	1309405	Tápióság
1332	1331796	Tápiószecső
1333	1314146	Tápiószele
1334	1314571	Tápiószentmárton
1335	1302769	Tápiószőlős
1336	1832045	Táplánszentkereszt
1337	0821971	Tápszentmiklós
1338	1232896	Tar
1339	1416735	Tarany
1340	0521740	Tarcal
1341	0508165	Tard
1342	1130225	Tardos

Sorszám	KSH	Önkormányzat
1343	0433075	Tarhos
1344	1118935	Tarján
1345	1120987	Tárkány
1346	1032966	Tarnabod
1347	1013240	Tarnalelesz
1348	1023348	Tarnaméra
1349	1014128	Tarnaörs
1350	1016160	Tarnaszentmiklós
1351	1017163	Tarnaszány
1352	1304154	Tárnok
1353	1504312	Tarpa
1354	0320525	Tass
1355	1404932	Taszár
1356	1108758	Tát
1357	0314544	Tataháza
1358	1327386	Tatárszentgyörgy
1359	0324998	Tázlár
1360	0412681	Telekgerendás
1361	0513763	Telkibánya
1362	1706901	Tengelic
1363	1432416	Tengőd
1364	1014076	Tenk
1365	0811457	Tényő
1366	0931042	Tépe
1367	1533358	Terem
1368	1204844	Terény
1369	1224174	Tereske
1370	2008828	Teskánd
1371	0919691	Tetétlen
1372	1731459	Tevel
1373	0530447	Tibolddaróc
1374	1508952	Tiborszállás
1375	1930465	Tihany
1376	1524475	Timár
1377	1307108	Tinnye
1378	0324545	Tiszaalpár
1379	0502291	Tiszabábolna
1380	1517817	Tiszabecs
1381	1503850	Tiszabercel
1382	1520172	Tiszabездéd
1383	1610773	Tiszabó
1384	1622770	Tiszabura
1385	0915644	Tiszacsege
1386	0529133	Tiszacsermely
1387	1506433	Tiszadada
1388	1616230	Tiszaderzs
1389	1512593	Tiszadob
1390	1509113	Tiszaeszlár
1391	1630304	Tiszagyenda
1392	0930845	Tiszagyulaháza
1393	1628699	Tiszaigar
1394	1629346	Tiszajenő

Sorszám	KSH	Önkormányzat
1395	1508554	Tizsakanyár
1396	0513976	Tizsakarád
1397	1504446	Tizsakerecseny
1398	0513888	Tizsakeszzi
1399	1508794	Tizsakóród
1400	1630386	Tizsakürt
1401	0519381	Tizsaladány
1402	1523524	Tizsalök
1403	0528398	Tizsalúc
1404	1527252	Tizsanagyfalu
1405	1007083	Tizsanána
1406	1615787	Tiszaörs
1407	0508633	Tizsapalkonya
1408	1603373	Tizsapüspöki
1409	1510205	Tizarád
1410	1620181	Tizaroff
1411	1621494	Tizsasas
1412	1617695	Tizsasüly
1413	1513541	Tizszazalka
1414	1622789	Tizszaszentimre
1415	1527544	Tizszaszentmárton
1416	0616966	Tizszasziget
1417	1607852	Tizszaszőlös
1418	0530377	Tizzatarján
1419	1514447	Tizzatelek
1420	1609627	Tizzatenyő
1421	1631866	Tizzavárkony
1422	1507597	Tizzavasvári
1423	1321467	Tóalmás
1424	0518306	Tokaj
1425	1114155	Tokod
1426	1134023	Tokodaltáró
1427	0528051	Tolcsva
1428	1206381	Tolmács
1429	1711031	Tolnanémedi
1430	1609557	Tomajmonostora
1431	0328486	Tompa
1432	0721005	Tordas
1433	0518801	Tornanádaska
1434	1516957	Tornyospálca
1435	1829878	Torony
1436	1607490	Tószeg
1437	2016382	Tótszentmárton
1438	2025113	Tótszerdahely
1439	1902714	Tótvázsony
1440	1324527	Tök
1441	1329823	Tököl
1442	0816674	Töltéstava
1443	0625900	Tömörkény
1444	1420093	Törökkoppány
1445	1322008	Törtel
1446	1513213	Tunyogmatolcs

Sorszám	KSH	Önkormányzat
1447	1309593	Tura
1448	1513602	Túristvándi
1449	2012609	Türje
1450	1904631	Túskevár
1451	1531398	Tyukod
1452	1924767	Ugod
1453	0512487	Újcsanáros
1454	1533659	Újdombrád
1455	1526611	Újfehértó
1456	0923393	Újiráz
1457	1510117	Újkenéz
1458	0402352	Újkígyós
1459	1319682	Újlengyel
1460	0920419	Újléta
1461	0206062	Újpetre
1462	1615291	Újszász
1463	0614924	Újszentiván
1464	0932568	Újszentmargita
1465	1317808	Újszilvás
1466	0911925	Újtikos
1467	2032197	Újudvar
1468	1923010	Ukk
1469	1127632	Úny
1470	1528981	Ura
1471	1821537	Uraiújfalu
1472	0717622	Úrhida
1473	1328644	Úri
1474	1920853	Úrkút
1475	0316294	Uzód
1476	1305917	Vácduka
1477	1330331	Vácegres
1478	1319886	Váchartyán
1479	1317668	Vácrátót
1480	1309104	Vácszentlászló
1481	0802237	Vág
1482	1518591	Vaja
1483	0530003	Vajdácaska
1484	0228538	Vajszló
1485	0705829	Vál
1486	1317598	Valkó
1487	1506938	Vállaj
1488	1014580	Vámosgyörk
1489	1310737	Vámosmikola
1490	0908989	Vámospércs
1491	0515149	Vámosújfalu
1492	0812405	Vámosszabadi
1493	0916762	Váncsod
1494	1230915	Vanyarc
1495	1921777	Vanyola
1496	1709414	Várdomb
1497	1117251	Várgesztes
1498	1907065	Városlőd

Sorszám	KSH	Önkormányzat
1499	1229498	Varsány
1500	2014182	Várvölgy
1501	1322585	Vasad
1502	0328343	Vaskút
1503	1527100	Vasmegyer
1504	1825982	Vassurány
1505	1804695	Vasvár
1506	1926648	Vaszar
1507	1829373	Vasszécseny
1508	1802246	Vát
1509	0431228	Végegyháza
1510	0725016	Velence
1511	1826426	Vép
1512	0703498	Vereb
1513	1333729	Verőce
1514	1024147	Verpelét
1515	0219725	Versend
1516	0702750	Vértesacska
1517	0713897	Vértesboglár
1518	1115282	Vértessomló
1519	1129629	Vértestolna
1520	1408183	Vése
1521	0822691	Veszprémvarsány
1522	1621157	Vezseny
1523	0511581	Vilmány
1524	1915705	Vilonya
1525	0505096	Viss
1526	1807940	Viszák
1527	1003513	Visznek
1528	0825797	Vitnyéd
1529	1429780	Vízvár
1530	1210320	Vizslás
1531	0521087	Vizsoly
1532	0205892	Vokány

Sorszám	KSH	Önkormányzat
1533	2012919	Vonyarcvashegy
1534	0503063	Zádorfalva
1535	1614836	Zagyvarékas
1536	1021722	Zagyvaszántó
1537	1516203	Záhony
1538	1414623	Zákány
1539	1434403	Zákányfalu
1540	2017400	Zalaapáti
1541	2007579	Zalabaksa
1542	2004002	Zalacsány
1543	1912654	Zalahaláp
1544	2010348	Zalakomár
1545	2030313	Zalalövő
1546	2022947	Zalaszabar
1547	2033288	Zalaszántó
1548	2018564	Zalászentbalázs
1549	2002608	Zalászentiván
1550	2007232	Zalászentlászló
1551	2018449	Zalászentmihály
1552	2013736	Zalavár
1553	0730243	Zámoly
1554	1920826	Zánka
1555	1314960	Zebegény
1556	0531608	Zemplénagárd
1557	0215848	Zengővárkony
1558	0734263	Zichyújfalu
1559	1926499	Zirc
1560	1721625	Zomba
1561	0519105	Zubogy
1562	0406257	Zsadány
1563	0904817	Zsáka
1564	1322035	Zsámbok
1565	0804622	Zsira
1566	0617765	Zsombó

## 5. melléklet a 44/2010. (XII. 22.) VM rendelethez

Sorszám	KSH	Önkormányzat
1	0717376	Aba
2	0811882	Abda
3	1327872	Abony
4	1104428	Ács
5	0708925	Adony
6	1906673	Ajka
7	1331653	Albertirsa
8	0521032	Alsószolca
9	1310108	Áporka
10	1316188	Aszód
11	0310719	Bácsalmás
12	0920011	Bagamér

Sorszám	KSH	Önkormányzat
13	0303522	Baja
14	1922813	Bakonyzentkirály
15	1905838	Balatonalmádi
16	1433853	Balatonboglár
17	1407117	Balatonföldvár
18	1921175	Balatonfüred
19	1902219	Balatonfűzfő
20	1433862	Balatonlelle
21	1108624	Bársonyos
22	1233534	Bátonyterenye
23	0409760	Békés
24	1933127	Berhida

Sorszám	KSH	Önkormányzat
25	0710481	Bicske
26	1706497	Bonyhád
27	0608192	Bordány
28	1426532	Böhönye
29	1323463	Budakalász
30	1312052	Budakeszi
31	1311341	Cegléd
32	1827094	Cellöd
33	0605111	Csongrád
34	0804039	Csorna
35	0426709	Csorvás
36	1309247	Dabas
37	0424819	Déaványa
38	1932276	Devecser
39	1329647	Dömsöd
40	1731501	Dunaföldvár
41	0311606	Dunaszentbenedek
42	0432957	Elek
43	0702802	Enying
44	1330988	Érd
45	0333589	Érsekhalma
46	1518971	Fehérgyarmat
47	0502848	Felsőzsolca
48	0809885	Fertőd
49	1414632	Fonyód
50	1332610	Fót
51	1003276	Füzesabony
52	0412256	Füzesgyarmat
53	2008068	Gellénháza
54	1918193	Gógánfa
55	1323649	Göd
56	1325627	Gyál
57	0433455	Gyomaendrőd
58	1329735	Gyömrő
59	0807481	Győrújbarát
60	0405032	Gyula
61	0903045	Hajdúböszörmény
62	0912803	Hajdúdorog
63	0922406	Hajdúnánás
64	0905175	Hajdúszoboszló
65	1309690	Halásztelek
66	0221528	Harkány
67	0531200	Hernádnémeti
68	1014526	Heves
69	1927818	Homokbödöge
70	1303300	Iklad
71	1307807	Isaszeg
72	0309469	Jánoshalma
73	0829221	Jánossomorja
74	1622202	Jászapáti
75	1622105	Jászárokszállás
76	0902307	Kaba

Sorszám	KSH	Önkormányzat
77	0721926	Kápolnásnyék
78	0828334	Kapuvár
79	1221041	Karancslapujtő
80	1604923	Karcag
81	1228389	Kazár
82	0506691	Kazincbarcika
83	0322530	Kerekegyháza
84	2018421	Keszthely
85	1117330	Kisbér
86	0309344	Kiskőrös
87	0320297	Kiskunfélegyháza
88	0332434	Kiskunhalas
89	1310816	Kiskunlacháza
90	0324396	Kiskunmajsa
91	1329850	Kisoroszi
92	1334157	Kistarcsa
93	0631024	Kistelek
94	0226408	Komló
95	1813532	Körmend
96	1816832	Kőszeg
97	1611235	Kőtelek
98	0331893	Kunszállás
99	1632504	Kunszentmárton
100	0328130	Kunszentmiklós
101	0317677	Lajosmizse
102	1330809	Leányfalu
103	1426675	Lengyeltóti
104	0819239	Levél
105	1030401	Lőrinci
106	1310922	Maglód
107	0206813	Mágocs
108	0607357	Makó
109	0704659	Martonvásár
110	1219372	Mátranovák
111	1029045	Mátraszentimre
112	0419628	Mezőberény
113	0430322	Mezőkovácsháza
114	1923560	Mezőlak
115	1604260	Mezőtúr
116	0223959	Mohács
117	1310551	Monor
118	0604349	Mórahalom
119	2033987	Muraszemenye
120	0928103	Nádudvar
121	1417941	Nagyatád
122	1421449	Nagyberki
123	1524785	Nagykálló
124	1313435	Nagykátá
125	1319716	Nagykőrös
126	1514845	Nyírbátor
127	0218555	Olasz
128	0423065	Orosháza



Sorszám	KSH	Önkormányzat
129	0514492	Ózd
130	1305281	Örkény
131	1931945	Pápa
132	1007436	Parád
133	0526745	Parasznya
134	1304057	Pécel
135	0210825	Pécsvárad
136	1012070	Pétervására
137	1309821	Pilis
138	1329601	Pilisborosjenő
139	1314340	Pilisvörösvár
140	0923117	Polgár
141	0717525	Polgárdi
142	1306372	Pomáz
143	0709900	Rácalmás
144	1317260	Ráckeve
145	1514739	Rakamaz
146	1212520	Ságújfalu
147	0503504	Sajóbábony
148	0527173	Sajólád
149	0516054	Sajószentpéter
150	0631705	Sándorfalva
151	0723694	Sárbogárd
152	0428565	Sarkad
153	0525380	Selyeb
154	0205519	Siklós
155	1720783	Simontornya
156	0329115	Solt
157	1306840	Sóskút
158	1925593	Sümegeg
159	1321458	Szada
160	0311794	Szank
161	0423870	Szarvas
162	0421883	Szeghalom
163	1722761	Szekszárd
164	0614456	Szentes

Sorszám	KSH	Önkormányzat
165	0321120	Szentkirály
166	0530739	Szerencs
167	1307870	Szigetcsép
168	1313277	Szigethalom
169	1326213	Szigetmonostor
170	0226578	Szigetvár
171	1011013	Szihalom
172	1534388	Szorgalmatos
173	1218786	Szügy
174	1408590	Tab
175	1929434	Tapolca
176	1120127	Tata
177	0923214	Téglás
178	0819035	Tét
179	1613815	Tiszaföldvár
180	1629726	Tiszafüred
181	0330623	Tiszakécske
182	1725274	Tolna
183	0416434	Tótkomlós
184	1627313	Törökszentmiklós
185	1628228	Túrkeve
186	1509919	Tuzsér
187	0621412	Üllés
188	1312894	Üllő
189	1311934	Üröm
190	1911439	Várpalota
191	0202264	Vásárosdombó
192	1131264	Vértesszőlős
193	0429531	Vésztő
194	0228024	Villány
195	0605546	Zákányszék
196	2024280	Zalabér
197	2032522	Zalaszentgrót
198	1406008	Zamárdi
199	1325034	Zsámbék

## 6. melléklet a 44/2010. (XII. 22.) VM rendelethez

Sorszám	KSH	Önkormányzat
1	0634245	Algyó
2	1132346	Almásfüzitő
3	1323199	Alsónémedi
4	1119363	Bábolna
5	1903072	Balatoncsicsó
6	1728909	Bátaapáti
7	1708864	Bátaszék
8	0415200	Békéscsaba
9	1528246	Beregdaróc
10	0231927	Beremend
11	0534290	Berente
12	0912788	Berettyóújfalu

Sorszám	KSH	Önkormányzat
13	1308891	Biatorbágy
14	0233154	Bóly
15	0505306	Bócs
16	1303407	Budajenő
17	1323278	Budaörs
18	0113578	Budapest Főváros
19	1332027	Bugyi
20	1802431	Bük
21	0513596	Bükkábrány
22	2006132	Csapi
23	0425502	Csárdaszállás
24	1322804	Csömör

Sorszám	KSH	Önkormányzat
25	0915130	Debrecen
26	1009201	Detk
27	1324013	Diósd
28	1707685	Dombóvár
29	1110490	Dorog
30	1309584	Dunaharaszti
31	1318616	Dunakeszi
32	0827739	Dunakiliti
33	0703115	Dunaújváros
34	1320534	Dunavarsány
35	1020491	Eger
36	0723603	Ercsi
37	1125131	Esztergom
38	0815343	Fertőszentmiklós
39	0831440	Fertőszéplak
40	1332559	Gödöllő
41	1106521	Gyermely
42	1005236	Gyöngyös
43	0825584	Győr
44	1011411	Halmajugra
45	1022309	Hatvan
46	1333552	Herceghalom
47	2003814	Hévíz
48	0608314	Hódmezővásárhely
49	0732018	Iszkaszentgyörgy
50	1618209	Jászberény
51	1623339	Jászfényszaru
52	1420473	Kaposvár
53	0412177	Kardoskút
54	0326684	Kecskemét
55	1617145	Kenderes
56	1509265	Kisvárd
57	1105449	Komárom
58	1130553	Környe
59	0411615	Körösladány
60	0831626	Kunsziget
61	1115255	Lábatlan
62	0831194	Lövő
63	1920437	Magyarpolány
64	1310755	Majosháza
65	1418500	Marcali
66	1016540	Markaz
67	1602626	Martfű
68	0530456	Miskolc
69	0718485	Mór
70	0804783	Mosonmagyaróvár
71	0828149	Mosonszolnok
72	0909478	Nagyhegyes
73	1122372	Nagyigmánd
74	2030933	Nagykanizsa
75	0505245	Nemesbikk

Sorszám	KSH	Önkormányzat
76	1902194	Nemesvámos
77	1115352	Nyergesújfalu
78	1517206	Nyíregyháza
79	1130766	Oroszlány
80	1704862	Paks
81	1315024	Páty
82	0219415	Pécs
83	1934254	Pétfürdő
84	0822831	Petőháza
85	1311396	Pilisszentiván
86	0717774	Pusztavám
87	1830881	Répcelak
88	1223825	Rétság
89	0530340	Sajószöged
90	1225788	Salgótarján
91	1821306	Sárvár
92	1417631	Siófok
93	1307384	Solymár
94	0808518	Sopron
95	0829090	Sopronhorpács
96	0825724	Sopronkövesd
97	0713259	Szabadegyháza
98	1317312	Százhalombatta
99	0633367	Szeged
100	0714827	Székesfehérvár
101	1315440	Szentendre
102	1831583	Szentgotthárd
103	1307542	Szentlőrincvárosa
104	1328954	Szigetszentmiklós
105	1627854	Szolnok
106	1803009	Szombathely
107	1118157	Tatabánya
108	1308280	Telki
109	0528352	Tiszaújváros
110	2005342	Tófej
111	1306859	Törökbálint
112	1306293	Újhartyán
113	1324934	Vác
114	0310667	Városföld
115	1518324	Vásárosnamény
116	0530076	Vatta
117	1326815	Vecsés
118	0220279	Véménd
119	1318342	Veresegyház
120	0804589	Veszvény
121	1911767	Veszprém
122	1328413	Visegrád
123	1031246	Visonta
124	2032054	Zalaegerszeg
125	2011785	Zalakaros
126	0315158	Zsana

## IX. Határozatok Tára

### Az Országgyűlés 2/2010. (XII. 22.) OGY politikai nyilatkozata a kötelező magánnyugdíj-pénztári tagok védelméről\*

Az Országgyűlés a közel 3 millió kötelező magánnyugdíj-pénztári tag eddigi befizetések jövőbeni biztonsága érdekében kinyilvánítja, hogy:

- garantálni kell az egyéni számlavezetés intézményét az állami nyugdíjrendszerbe átlépő, korábbi kötelező magánnyugdíj-pénztári tagoknak;
- garantálni kell az állami rendszerbe átlépőknek az egyéni számlára történő befizetések értékállóságát;
- garantálni kell a kötelező magánnyugdíjpénztárból az állami rendszerbe átlépők veszteségeinek jóváírását;
- garantálni kell az állami rendszerbe átlépők esetleges hozamának adómentességét, ha 2011. január 31-ig átléptek és hozamukat kivették;
- ki kell vizsgálni a magánnyugdíj-pénztári tagok befizetéseivel való gazdálkodás körülményeit.

*Dr. Kövér László s. k.,*  
az Országgyűlés elnöke

*Erdős Norbert s. k.,*  
az Országgyűlés jegyzője

*Szilágyi Péter s. k.,*  
az Országgyűlés jegyzője

### Az Országgyűlés 124/2010. (XII. 22.) OGY határozata a 2010. október 6-án kihirdetett veszélyhelyzet meghosszabbításának engedélyezéséről\*\*

1. Az Országgyűlés felhatalmazza a Kormányt, hogy a veszélyhelyzet kihirdetéséről és az ennek során teendő intézkedésekről szóló 245/2010. (X. 6.) Korm. rendelettel (a továbbiakban: Rendelet) bevezetett intézkedések érvényét Veszprém megyében legfeljebb 2011. március 31-ig meghosszabbítsa.
2. Az Országgyűlés felkéri a Kormányt, hogy a Rendelettel bevezetett intézkedések érvényének meghosszabbítását 2011. február 28-ig vizsgálja felül, és a felülvizsgálatról tájékoztassa az Országgyűlést.
3. Az Országgyűlés felkéri a Kormányt, hogy a veszélyhelyzet elhárítása érdekében megtett és a várhatóan szükséges további intézkedésekről az Országgyűlés ülésein az intézkedések érvényének fenntartásáig adjon tájékoztatást.
4. Ez a határozat a közzétételét követő napon lép hatályba.

*Dr. Kövér László s. k.,*  
az Országgyűlés elnöke

*Erdős Norbert s. k.,*  
az Országgyűlés jegyzője

*Szilágyi Péter s. k.,*  
az Országgyűlés jegyzője

\* A politikai nyilatkozatot az Országgyűlés a 2010. december 20-i ülésnapján fogadta el.

\*\* A határozatot az Országgyűlés a 2010. december 20-i ülésnapján fogadta el.

**Az Országgyűlés 125/2010. (XII. 22.) OGY határozata  
a Magyar Honvédség részletes bontású létszámáról szóló 106/2007. (XII. 6.) OGY határozat  
módosításáról\***

A honvédelemről és a Magyar Honvédségről szóló 2004. évi CV. törvény 47. § (1) bekezdés c) pontja alapján az Országgyűlés a Magyar Honvédség részletes bontású létszámáról szóló 106/2007. (XII. 6.) OGY határozatot az alábbiak szerint módosítja:

1. A Magyar Honvédség részletes bontású létszámáról szóló 106/2007. (XII. 6.) OGY határozat (a továbbiakban: Határozat) 1. pontja helyébe a következő rendelkezés lép:

„1. A honvédelemről és a Magyar Honvédségről szóló 2004. évi CV. törvény 47. § (1) bekezdés c) pontja alapján az Országgyűlés a Magyar Honvédség részletes bontású létszámát 2011. január 1-jei hatállyal az alábbiak szerint állapítja meg:

Állománykategóriák	Létszám	
Tiszt	5 510	–
Tiszthelyettes	8 270	legfeljebb az összlétszám 35%-a
Legénységi állomány (honvéd és tisztesi rendfokozattal rendelkező szerződéses katona és a honvéd tiszthelyettes-jelölt)	7 630	legfeljebb az összlétszám 33%-a
Honvéd tisztjelölt állomány	600	–
Kormánytisztviselő, köztisztviselő, közalkalmazott, ügyészségi alkalmazott és munkavállaló	3 650	legfeljebb az összlétszám 16%-a
Összesen legfeljebb		25 660

”

2. A Határozat 3. pontja helyébe a következő rendelkezés lép:  
„3. Az 1. pont szerinti létszám nem tartalmazza a Magyar Honvédség működését biztosító mintegy 8000 önkéntes tartalékos státuszt, valamint a honvédelemért felelős miniszter közvetlen vagy fenntartói irányítása, illetve felügyelete alá rendelt szervezetek létszámát, továbbá a Magyar Honvédség rendelkezési állományát.”
3. Ez a határozat 2011. január 1-jén lép hatályba, és 2012. január 31-én hatályát veszti.
4. Nem lép hatályba a Magyar Honvédség részletes bontású létszámáról szóló 106/2007. (XII. 6.) OGY határozat módosításáról szóló 51/2009. (VI. 18.) OGY határozat.

*Dr. Kövér László s. k.,*  
az Országgyűlés elnöke

*Erdős Norbert s. k.,*  
az Országgyűlés jegyzője

*Szilágyi Péter s. k.,*  
az Országgyűlés jegyzője

\* A határozatot az Országgyűlés a 2010. december 20-i ülésnapján fogadta el.

**Az Országgyűlés 126/2010. (XII. 22.) OGY határozata  
népi kezdeményezésről\***

Az Országgyűlés az országos népszavazásról és a népi kezdeményezésről szóló 1998. évi III. törvény rendelkezései szerint megtárgyalta az „Alulírottak egyetértünk azzal, hogy a Magyar Köztársaság Országgyűlése tárgyalja újra a nyugdíjkorhatár 62 évről 65 évre történő emelését.” tárgyú népi kezdeményezést és arról a 2010. december 20-i ülésén a következők szerint döntött:

Az Országgyűlés a népi kezdeményezésben foglaltakkal nem ért egyet.

*Dr. Kövér László s. k.,*  
az Országgyűlés elnöke

*Erdős Norbert s. k.,*  
az Országgyűlés jegyzője

*Szilágyi Péter s. k.,*  
az Országgyűlés jegyzője

**Az Országgyűlés 127/2010. (XII. 22.) OGY határozata  
az Országgyűlés bizottságainak létrehozásáról, tisztségviselőinek és tagjainak megválasztásáról  
szóló 23/2010. (V. 14.) OGY határozat módosításáról\*\***

1. Az Országgyűlés bizottságainak létrehozásáról, tisztségviselőinek és tagjainak megválasztásáról szóló 23/2010. (V. 14.) OGY határozat a következők szerint módosul:  
Az Országgyűlés  
a Gazdasági és informatikai bizottságba  
Pósze Lajos helyett  
Volner Jánost (Jobbik)  
a bizottság alelnökévé,  
a Gazdasági és informatikai bizottságba  
Volner János (Jobbik) helyett  
Rozgonyi Ernőt (Jobbik),  
a Számvevőszéki és költségvetési bizottságba  
Rozgonyi Ernő (Jobbik) helyett  
Pósze Lajost (független)  
a bizottság tagjává  
megválasztja.
2. E határozat elfogadásakor lép hatályba, és a közzétételét követő napon hatályát veszti.

*Dr. Kövér László s. k.,*  
az Országgyűlés elnöke

*Erdős Norbert s. k.,*  
az Országgyűlés jegyzője

*Szilágyi Péter s. k.,*  
az Országgyűlés jegyzője

\* A határozatot az Országgyűlés a 2010. december 20-i ülésnapján fogadta el.

\*\* A határozatot az Országgyűlés a 2010. december 20-i ülésnapján fogadta el.

**Az Országgyűlés 128/2010. (XII. 22.) OGY határozata  
dr. Budai Gyula országgyűlési képviselő mentelmi ügyében\***

A Magyar Köztársaság Országgyűlése dr. Budai Gyula országgyűlési képviselő mentelmi jogát a Ráckevei Városi Bíróság 1. B. 347/2010/6. számú megkeresésével érintett ügyben nem függeszti fel.

*Dr. Kövér László s. k.,*  
az Országgyűlés elnöke

*Erdős Norbert s. k.,*  
az Országgyűlés jegyzője

*Szilágyi Péter s. k.,*  
az Országgyűlés jegyzője

**Az Országgyűlés 129/2010. (XII. 22.) OGY határozata  
Novák Előd országgyűlési képviselő mentelmi ügyében\*\***

A Magyar Köztársaság Országgyűlése Novák Előd országgyűlési képviselő mentelmi jogát a Pesti Központi Kerületi Bíróság 2. B. 33.392/2009. számú megkeresésével érintett ügyben felfüggeszti.

*Dr. Kövér László*  
az Országgyűlés elnöke

*Erdős Norbert s. k.,*  
az Országgyűlés jegyzője

*Szilágyi Péter s. k.,*  
az Országgyűlés jegyzője

**Az Országgyűlés 130/2010. (XII. 22.) OGY határozata  
dr. Szanyi Tibor országgyűlési képviselő mentelmi ügyében\*\*\***

A Magyar Köztársaság Országgyűlése dr. Szanyi Tibor országgyűlési képviselő mentelmi jogát a Pesti Központi Kerületi Bíróság 33. B. 28.893/2010/2. számú megkeresésével érintett ügyben nem függeszti fel.

*Dr. Kövér László s. k.,*  
az Országgyűlés elnöke

*Erdős Norbert s. k.,*  
az Országgyűlés jegyzője

*Szilágyi Péter s. k.,*  
az Országgyűlés jegyzője

\* A határozatot az Országgyűlés a 2010. december 20-i ülésnapján fogadta el.

\*\* A határozatot az Országgyűlés a 2010. december 20-i ülésnapján fogadta el.

\*\*\* A határozatot az Országgyűlés a 2010. december 20-i ülésnapján fogadta el.

**A Kormány 1299/2010. (XII. 22.) Korm. határozata  
a halmozottan hátrányos helyzetű tanulók iskolai lemorzsolódását csökkentő intézkedésekről**

A Kormány felhívja

1. a közigazgatási és igazságügyi minisztert és a nemzeti erőforrás minisztert az új integrált, a lemorzsolódást csökkentő, a társadalmi felzárkózást segítő oktatási program intézkedési tervének kidolgozására;  
*Felelős:* közigazgatási és igazságügyi miniszter  
nemzeti erőforrás miniszter  
*Határidő:* 2011. március 31.
2. a közigazgatási és igazságügyi minisztert és a nemzeti erőforrás minisztert az új integrált, a lemorzsolódást csökkentő, a társadalmi felzárkózást segítő oktatási program végrehajtására;  
*Felelős:* közigazgatási és igazságügyi miniszter  
nemzeti erőforrás miniszter  
*Határidő:* 2011. szeptember 1-től
3. a közigazgatási és igazságügyi minisztert az Útravaló Ösztöndíjprogramról szóló 152/2005. (VIII. 2.) Korm. rendelet felülvizsgálatára és módosításának előkészítésére.  
*Felelős:* közigazgatási és igazságügyi miniszter  
nemzeti erőforrás miniszter  
nemzetgazdasági miniszter  
*Határidő:* 2011. április 30.

*Orbán Viktor s. k.,*  
miniszterelnök

---



A Magyar Közlönyt a Szerkesztőbizottság közreműködésével a Közigazgatási és Igazságügyi Minisztérium szerkeszti.

A Szerkesztőbizottság elnöke: dr. Gál András Levente,  
a szerkesztésért felelős: dr. Borókainé dr. Vajdovits Éva.

A szerkesztőség címe: Budapest V., Kossuth tér 1–3.

A Határozatok Tára hivatalos lap tartalma a Magyar Közlöny IX. részében jelenik meg.

A Magyar Közlöny hiteles tartalma elektronikus dokumentumként a <http://kozlony.magyarorszag.hu> honlapon érhető el.

A Magyar Közlöny oldalhú másolatát papíron kiadja a Magyar Közlöny Lap- és Könyvkiadó.

Felelős kiadó: Bártfai-Mager Andrea ügyvezető igazgató.