

MAGYAR



KÖZLÖNY

A MAGYAR KÖZTÁRSASÁG HIVATALOS LAPJA

Budapest,
2001. május 23.,
szerda

58. szám

Ára: 728,- Ft

TARTALOMJEGYZÉK

		Oldal
2001: XVII. tv.	Az ország szabadsága visszaszerzésének jelentőségéről és a magyar szabadság napjáról	3742
2001: XVIII. tv.	A személy- és tárgykörözésről	3742
2001: XIX. tv.	A Polgári Törvénykönyvről szóló 1959. évi IV. törvényben szabályozott elbirtoklási határidő módosításáról	3751
2001: XX. tv.	A Magyar Fejlesztési Bank Részvénytársaságról	3751
2001: XXI. tv.	A Magyar Köztársaság Kormánya és a Kínai Népköztársaság Kormánya között a kétoldalú állam- és kormányközi szerződések rendezéséről szóló, 2000. november 28-án, Pekingben aláírt Jegyzőkönyv megerősítése és kihirdetése tárgyában ..	3755
19/2001. (V. 23.) EüM r.	A gyógyszerek kereskedelmi áréréséről	3759
11/2001. (V. 23.) HM r.	A fejezet ellenőrzési szervezeteinek fejezeti felügyeleti költségvetési ellenőrzésbe való bevonásáról	3760
18/2001. (V. 23.) KöViM—BM—KöM e. r.	A gépkocsik környezetvédelmi felülvizsgálatáról és ellenőrzéséről	3762
50/2001. (V. 23.) KE h.	Tábornoki kinevezésről	3788
51/2001. (V. 23.) KE h.	Tábornoki kinevezésről	3788
	A Nyitott Szakképzésért Közalapítvány Alapító Okirata	3788
	A Földművelésügyi és Vidékfejlesztési Minisztérium Szabolcs-Szatmár-Bereg Megyei Földművelésügyi Hivatalának hirdetményei	3793
	A BM Központi Adatfeldolgozó, Nyilvántartó és Választási Hivatal közleménye	3808

II. rész JOGSZABÁLYOK

Törvények

2001. évi XVII. törvény

az ország szabadsága visszaszerzésének jelentőségéről
és a magyar szabadság napjáról*

Mohács óta csak kivételesen adatott meg a nemzetnek az idegen hatalomtól való függetlenség, az ország szabadsága. A *pragmatica sanctio* kötelekeinek megszüntével 1918-ban korlátlaná vált állami szuverenitásunk sem bizonyult hosszú életűnek. 1944. március 19-én az ország német megszállás alá került, s ennek következményeként hazánk átélte a háború és a nemzetiszocialista-nyilas uralom okozta borzalmakat és szenvedéseket.

A szövetséges hatalmak katonai győzelme véget vetett ugyan a német megszállásnak és az ennek árnyékában létrejött diktatúrának, az ország azonban szabadságát nem nyerte vissza. A korábbi német megszállást szovjet váltotta fel, és a szovjet szuronyok árnyékában az idegen uralom lehetővé tette az ugyancsak felmérhetetlen szenvedéseket és károkat okozó kommunista diktatúra létrejöttét és négy évtizedes korszakát.

Népünk az Európától való leszakadással, a gazdasági és társadalmi zsákutcába kerüléssel és a morális értékek megrendülésével sínylette meg szuverenitása legutóbbi, közel fél évszázados hiányát.

Az 1956-os forradalom és szabadságharc hatásától is érintve történelmünk legújabb fordulata ismét megajándékozta a nemzetet a szabadság kincsével: az ország szuverenitása visszanyerésével.

1991. június 19-én az utolsó szovjet katona is elhagyta a Magyar Köztársaság területét, így az ország népe minden idegen erőttől függetlenül és minden korlátozástól mentesen maga tartja kezében saját sorsát.

Szabadságunk visszaszerzésével valóra vált a Zrínyiek és Thököly, a Rákócziak és Kossuth, forradalmaink és szabadságharcaink hőseinek és velük a magyar nép egészének álma.

Az Országgyűlés attól a meggyőződéstől indítva, hogy szuverenitásunk visszaszerzésével és a magyar nép százados szabadságvágya valósággá válásával a nemzet a legnagyobb értéknek: a szabadságnak jutott ismét a birtokába, az alábbi törvényt alkotja:

1. § Az Országgyűlés az ország szuverenitása visszaszerzésének emlékét és jelentőségét törvényben örökíti meg.

* A törvényt az Országgyűlés a 2001. május 8-i ülésnapján fogadta el.

2. § 1991. június 19-ének, az utolsó idegen megszálló katona hazánkából történt eltávózása napjának emlékére június 19-ét nemzeti emléknapná nyilvánítja.

3. § Szabadságküzdelmek vívmányának, a kivívtott szabadságnak tiszteletére június hó utolsó szombatját a magyar szabadság napjává nyilvánítja.

4. § Ez a törvény a kihirdetése napján lép hatályba.

Mádl Ferenc s. k.,
a Köztársaság elnöke

Dr. Áder János s. k.,
az Országgyűlés elnöke

2001. évi XVIII. törvény

a személy- és tárgykörözésről*

Az Országgyűlés a személykörözés és a tárgykörözés szabályainak, valamint a körözési információs rendszerben kezelt, illetve a körözési nyilvántartásban nyilvántartott adatok, továbbá az adatkezelés, az adatigénylés és az adat-szolgáltatás rendjének meghatározásával — az érintettek érdekei és személyes adatai védelmének biztosítása mellett — az egyes hatósági eljárásokban körözött személyek és tárgyak felkutatásának, azonosításának elősegítése érdekében a következő törvényt alkotja:

I. Fejezet

A KÖRÖZÉS

1. § (1) Ezt a törvényt kell alkalmazni a személyek, az ismeretlen holttestek és a tárgyak körözése, valamint a körözött személyek, holttestek és tárgyak nyilvántartása során.

(2) E törvény alkalmazásában

a) *körözés*: az ismeretlen helyen lévő személy vagy tárgy felkutatása, illetve ismeretlen személy vagy holttest személyazonosságának megállapítása érdekében végzett intézkedések összessége;

b) *körözés elrendelés*: személy vagy tárgy felkutatására, illetve személy vagy holttest személyazonosságának megállapítására irányuló határozat, illetőleg személy felkutatását, egyben elfogását és meghatározott hatóság elé állítását elrendelő határozat (elfogatóparancs) meghozatala;

* A törvényt az Országgyűlés a 2001. május 8-i ülésnapján fogadta el.

c) nemzetközi körözés: nemzetközi szerződés, valamint viszonyossági gyakorlat alapján büntető-, polgári vagy igazgatási ügyben magyar hatóság kezdeményezésére más állam hatósága által az adott állam területén, illetve külföldi állam hatósága kezdeményezésére magyar hatóság által a Magyar Köztársaság területén végzett körözés;

d) terepkutatás: köz- vagy magántulajdonban álló ingatlan — kivéve a magánlakást — vagy meghatározott része (ideértve az ingatlanon található járművet is) technikai eszköz igénybevételével vagy anélkül történő átkutatása a körözött személy, illetve tárgy megtalálása érdekében;

e) egyedi azonosításra alkalmas tárgy: amely

ea) számokból, betűkből, írásjelekből, matematikai műveleti jelekből, illetve ezek kombinációjából álló jel-sorozattal, így különösen okmányszámmal, alvázzszámmal, vázazonosítóval, motorszámmal, rendszámmal, gyártási számmal, gyári számmal rendelkezik, illetve okmányazonosító jelet tartalmaz,

eb) egyéb egyedi ismérve alapján — az *ea)* pontban meghatározottak hiányában is — kétséget kizáróan azonosítható.

A körözés elrendelése és visszavonása

2. § A körözést személy esetén törvényben, holttest és tárgy esetén jogszabályban meghatározott hatóság, szerv, személy (a továbbiakban együtt: hatóság) rendeli el.

3. § (1) A körözést a körözés elrendelésére feljogosított hatóság határozata alapján e törvényben meghatározottak szerint a Rendőrség folytatja.

(2) A körözést az a rendőrkapitányság, illetve rendőrfőkapitányság folytatja, amelyik a körözési információs rendszerben a körözés elrendelését a 16. § (2) bekezdésében meghatározottak szerint rögzítette.

4. § A Rendőrség annak a személynek, holttestnek, tárgynak a körözését végzi, akinek, illetve amelynek felkutatását vagy személyazonosságának megállapítását jogszabályban arra feljogosított hatóság határozatban elrendelte.

5. § Ha a körözés elrendeléséről szóló határozatot nem a Rendőrség hozta, a határozatot meg kell küldeni a 6. §-ban meghatározott rendőrkapitánysághoz.

6. § (1) A személykörözését elrendelő határozatot — ha jogszabály másként nem rendelkezik — a körözött személy bejelentett lakóhelye, ennek hiányában bejelentett tartózkodási helye szerint illetékes rendőrkapitánysághoz kell megküldeni.

(2) Ha a körözött személynek sem bejelentett lakó-, sem bejelentett tartózkodási helye nincs, a határozatot a körözött személy utolsó ismert tartózkodási helye szerint illetékes rendőrkapitánysághoz kell megküldeni.

(3) Ha a körözött személynek nincs ismert tartózkodási helye, a határozatot a körözést elrendelő hatóság székhelye szerint illetékes rendőrkapitánysághoz kell megküldeni.

(4) A tárgy körözését elrendelő határozatot a körözést elrendelő hatóság székhelye szerint illetékes rendőrkapitánysághoz kell megküldeni.

(5) Ha ugyanabban az eljárásban személy és tárgy körözésére egyaránt sor kerül, a személy körözését elrendelő határozatot az (1)—(3) bekezdés, a tárgy körözését elrendelő határozatot a (4) bekezdés szerint illetékes rendőrkapitánysághoz kell megküldeni.

7. § (1) A körözést vissza kell vonni, ha a körözött személy tartózkodási helyét, a körözött tárgy hollétét, illetőleg az ismeretlen személy vagy holttest személyazonosságát megállapították.

(2) A körözést az elrendelő hatóság vonja vissza.

(3) Ha a körözés visszavonásáról szóló határozatot nem a Rendőrség hozta, a határozatot meg kell küldeni ahhoz a rendőrkapitánysághoz, amelyhez a körözést elrendelő határozatot továbbították.

Nemzetközi körözés

8. § E törvény rendelkezéseit a nemzetközi körözésre a 9—11. §-okban meghatározott eltérésekkel kell alkalmazni.

9. § A Nemzetközi Bűnügyi Együttműködési Központ feladata

a) a más állam hatósága által kezdeményezett körözés elrendelése a személy, tárgy felkutatására, vagy személy, holttest személyazonosságának megállapítására irányuló megkeresés alapján;

b) a magyar hatóság által elrendelt körözés más állam hatóságához történő továbbítása;

c) a más állam hatóságának kezdeményezésére elrendelt körözés visszavonása;

d) más állam hatóságának értesítése arról, ha az oda továbbított körözést a magyar hatóság visszavonta;

e) más állam hatóságának, illetve az illetékes magyar hatóságnak az értesítése arról, ha a nemzetközi körözés során a személy, tárgy hollétét, illetőleg a személy, holttest személyazonosságát megállapították.

10. § (1) A más állam hatósága által kezdeményezett körözést a megkeresés teljesíthetőségéhez szükséges feltételek meglétének ellenőrzését és megállapítását követő 24 órán belül kell elrendelni.

(2) A más állam hatóságának kezdeményezésére elrendelt körözést a kezdeményező hatóság erre irányuló megkeresése esetén kell visszavonni a megkeresés kézhezvételét követő 24 órán belül.

11. § (1) Ha a más állam hatóságának kezdeményezésére elrendelt körözés visszavonására nem kerül sor, az adatokat a körözést kezdeményező által meghatározott ideig kell nyilvántartani.

(2) A más állam büntetőügyben eljáró hatóságának kezdeményezésére körözött személy, illetve tárgy adatait a megkereső hatóság által meghatározott időpontig, ennek hiányában a büntetethőség, illetőleg a büntetés végrehajtatóhatósága magyar büntető jogszabályok szerinti elévülési idejének elteltéig kell nyilvántartani.

(3) A más állam nem büntetőügyben eljáró hatóságának kezdeményezésére körözött személy, holttest, illetve tárgy adatait a megkereső hatóság által meghatározott időpontig, ennek hiányában 20 évig kell nyilvántartani.

A Rendőrség körözéssel kapcsolatos tevékenysége

12. § (1) A Rendőrség a körözés végrehajtása során az ismeretlen helyen lévő személy, illetve tárgy felkutatása, valamint az ismeretlen személy, illetve holttest személyazonosságának megállapítása érdekében adatgyűjtést végezhet, amelynek keretében

a) azokat a személyeket, akik a körözött személlyel, holttesttel, tárggyal kapcsolatban feltehetően információval rendelkeznek

aa) meghallgathatja, valamint

ab) ha ahhoz az ellenőrizni kívánt személy — illetve gyermekkorú vagy fiatalok esetében törvényes képviselője — előzetesen írásban hozzájárult, poligráf alkalmazásával is ellenőrizheti;

b) igazoltatást végezhet egy meghatározott helyen megjelenő, illetve tartózkodó személyek személyazonosságának megállapítására;

c) terepkutatást végezhet;

d) a közszolgálati műsorszolgáltatónak minősülő rádióban és televízióban díjmentesen közérdekű közleményt, illetve a sajtóban és az interneten felhívást tehet közzé;

e) a körözött személy nevét, képmását, az azonosításhoz szükséges adatait, a valószínű megjelenési, tartózkodási helyét és a nyilvánosságra hozatal okát nyomós közérdekből vagy különös méltánylást érdemlő magánérdekből nyilvánosságra hozhatja, kivéve, ha azt a körözést elrendelő hatóság kifejezetten megtiltotta;

f) a körözött tárgy fényképét, rajzát, egyedi azonosításra alkalmas jelsorozatát, egyéb jellemzőit nyilvánosságra hozhatja, kivéve, ha azt a körözést elrendelő hatóság kifejezetten megtiltotta;

g) tájékoztatást kérhet arról, hogy a körözött személy szerepel-e a kórházi fekvőbetegek, továbbá a mentőszolgálat, valamint más mentésre, illetve betegszállításra jogosult által szállított személyek nyilvántartásában;

h) a jogszabály által rendszeresített nyilvántartásokból a körözött személy, illetve tárgy azonosításához, továbbá lehetséges tartózkodási, illetve megtalálási helyének megállapításához szükséges adatokat igényelheti és azokat kezelheti;

i) a Rendőrségről szóló 1994. évi XXXIV. törvény (a továbbiakban: Rtv.) 42. §-a alapján a rendőri intézkedéssel összefüggésben az intézkedéssel érintett személyről, a környezetről, illetőleg az intézkedés szempontjából lényeges körülményről, tárgyról készített kép- és hangfelvételt, valamint az azokban szereplő adatokat felhasználhatja;

j) a központi személyiadat- és lakcímnnyilvántartásban, valamint a határforgalom ellenőrzését szolgáló nyilvántartási rendszerekben a cél megjelölésével — az érintett fel-tartóztatását vagy adatváltozás esetén értesítés adását elő-író — jelzések elhelyezését rendelheti el.

(2) A polgári bíróság határozata alapján folytatott körözés során az (1) bekezdés *ab*) alpontjában, valamint *d*) és *e*) pontjában meghatározott módon nem végezhető adatgyűjtés.

(3) A Rendőrség nyilvánosságra hozza a büntett megnevezését és az elkövetésével alaposan gyanúsítható vagy gyanúsított körözött személy nevét, képmását, az azonosításhoz szükséges adatait, a valószínű megjelenési, tartózkodási helyét, kivéve, ha azt a körözést elrendelő hatóság kifejezetten megtiltotta.

13. § A 12. § (1) bekezdésének *g*) és *h*) pontjában meghatározott adatigényléseket a megkeresett az általa kezelt nyilvántartásból történő adatszolgáltatásra vonatkozó rendelkezések szerint — és a költségvetési szerv ingyenesen — köteles teljesíteni.

14. § (1) A jelzés elhelyezésének megszüntetését a Rendőrség köteles kezdeményezni, illetőleg megszüntetni, ha az arra okot adó körülmény megszűnt.

(2) A jelzés elhelyezésének elrendeléséért és megszüntetéséért, illetve a kért intézkedésért a jelzés elhelyezését kérő rendőri szerv vezetője a felelős.

(3) Büntetőeljárás során elrendelt körözés esetén a jelzés elhelyezéséről, annak okáról és a jelzés alapján tett intézkedésről — bűnüldözési érdekből — a Rendőrség és a jelzést tartalmazó nyilvántartást kezelő szerv az érintettet nem tájékoztathatja.

II. Fejezet

A KÖRÖZÉSI INFORMÁCIÓS RENDSZER

15. § (1) A személyek, holttestek és tárgyak körözésével kapcsolatban e törvényben meghatározott személyes adatokat, valamint jogszabályban meghatározott egyéb adato-

kat, továbbá az adatokban bekövetkezett változásokat körözési információs rendszerben kell kezelni.

(2) A körözési információs rendszer számítógépes adatbázisban rögzített, az azt kezelő számítástechnikai eszközzel olvasható és kinyomtatott formában is megjeleníthető körözési tájékoztató rendszerből és körözési nyilvántartásból áll.

(3) A körözési információs rendszert a Rendőrség kezeli.

16. § (1) A körözés elrendelését, visszavonását az arról rendelkező határozat meghozatalát, illetve kézhezvételét követően haladéktalanul — legkésőbb 24 órán belül — rögzíteni kell a körözési információs rendszerben.

(2) A körözési információs rendszerben történő rögzítés annak a rendőrkapitányságnak, illetve rendőr-főkapitányságnak a feladata,

a) amelyik a hatáskörébe tartozó ügyben körözés elrendeléséről, illetve visszavonásáról határozatot hozott,

b) amelynek más hatóság a körözés elrendeléséről, illetve visszavonásról hozott határozatát — a 6. § és a 7. § alapján — megküldte.

17. § (1) A körözési nyilvántartás (a továbbiakban: nyilvántartás) célja az ismeretlen helyen lévő személyek és tárgyak felkutatásának, valamint az ismeretlen személyek és holttestek azonosításának elősegítése a büntető- és más hatósági eljárások gyors és hatékony lefolytatása, továbbá az érintettek érdekeinek védelme és jogainak biztosítása érdekében.

(2) A nyilvántartásban a körözött személy, holttest, tárgy e törvényben meghatározott adatait kell nyilvántartani.

(3) A nyilvántartás törvényességi felügyeletét az ügyészség látja el.

18. § A nyilvántartás a személykörözés tekintetében tartalmazza:

a) a körözött személy

aa) természetes személyazonosító adatait [családi és utóneve(i), nők esetében leánykori családi és utóneve(i), neve, születési helye és ideje, anyja leánykori családi és utóneve(i)], állampolgárságát, lakó- és tartózkodási helyét,

ab) álnévét, gúnynevét,

ac) személyleírását, különös ismertető jegyeit,

ad) fényképét,

ae) ruházatának és a nála lévő tárgyaknak a leírását,

af) vélt feltalálási helyeit,

ag) tartózkodási helye ismeretlenné válásának időpontját;

b) a körözés elrendelésének okát (büntetőeljárás során elrendelt körözés esetén a bűncselekmény megnevezését és a Büntető Törvénykönyv szerinti minősítését is);

c) a körözés elrendelésének napját, az óra és perc fel tüntetésével;

d) annak a hatósági eljárásnak az iktatószámát, amelyben a körözést elrendelték;

e) a körözést elrendelő hatóság megnevezését;

f) a felkutatáshoz szükséges egyéb — jogszabályban meghatározott — adatot; továbbá

g) azt, ha a körözést elrendelő hatóság bűnüldözési érdekből korlátozza vagy nem engedélyezi az adatszolgáltatást, illetve a 12. § (1) bekezdésének *e)* pontjában, illetőleg a 12. § (3) bekezdésében meghatározott nyilvánosságra hozatalt megtiltotta.

19. § A nyilvántartás a tárgykörözés tekintetében tartalmazza:

a) a körözött tárgy

aa) megnevezését,

ab) utolsó ismert tulajdonosának, illetve birtokosának azonosító, illetve — természetes személy esetén — személyazonosító adatait,

ac) utolsó ismert tulajdonosának lakó-, illetve tartózkodási helyét,

ad) egyedi azonosításra alkalmas jellemzőit, fényképét;

b) a 18. § *b)–f)* pontjában meghatározott adatokat; továbbá

c) azt, ha a körözést elrendelő hatóság bűnüldözési érdekből korlátozza vagy nem engedélyezi az adatszolgáltatást, illetve a 12. § (1) bekezdésének *f)* pontjában meghatározott nyilvánosságra hozatalt megtiltotta.

20. § A nyilvántartás a körözött holttesttel kapcsolatban tartalmazza:

a) a holttest megtalálási helyét és idejét;

b) a 18. § *ac)–ae)*, valamint *b)–e)* pontjában meghatározott adatokat.

21. § A személy, holttest, illetve tárgy nyilvántartását meg kell szüntetni, és az adatokat haladéktalanul törölni kell, ha

a) a körözést visszavonták;

b) a nyilvántartási idő letelt;

c) a nyilvántartásba vételre tévesen került sor.

22. § (1) Ha a körözés visszavonására nem kerül sor, az adatokat

a) büntetőeljárás során elrendelt személy- és tárgy körözés esetén — a (2) bekezdésben meghatározott kivétellel — a büntethetőség, illetőleg a büntetés végrehajthatóságának elévüléséig,

b) kiutasított személy esetén a kiutasítás végrehajthatóságának elévüléséig,

c) eltűnés miatt körözött személy esetén a körözés elrendelésétől számított 20 évig,

d) ismeretlen személy, illetve holttest személyazonosságának megállapítására elrendelt körözés esetén a körözés elrendelésétől számított 20 évig,

e) nem büntetőeljárás során körözött közokirat esetén a közokirat érvényességi idejének elteltéig,

f) az a)—e) pontokban meghatározottak közé nem tartozó egyéb esetben elrendelt körözés esetén az elrendelés-től számított három évig

kell nyilvántartani.

(2) Ha a körözés visszavonására nem kerül sor és a büntetőeljárás során körözött tárgy

a) olyan közokirat, amelynek érvényességi ideje hosszabb mint a büntetethez, illetőleg a büntetés végrehajthatóságának elévülési ideje, az adatokat az érvényességi idő leteltéig,

b) olyan, sorszámokkal rendelkező kitöltetlen okmányfajta, amelynek felhasználhatósági ideje a büntetethez, illetőleg a büntetés végrehajthatóságának elévülési idejénél hosszabb, az adatokat a felhasználhatóság idejéig kell nyilvántartani.

23. § A körözési tájékoztató rendszer a nyilvántartás adatain kívül a körözött személlyel és tárggyal kapcsolatban azt az — azonosítást, illetve felkutatást elősegítő — adatot is tartalmazza, amelyet a körözést elrendelő hatóság határozatának megküldésével, illetve a körözés elrendelésével, valamint azt követően közöl.

24. § (1) A körözési tájékoztató rendszerben a körözés visszavonásáig, illetve a 22. §-ban meghatározott ideig kell kezelni a körözött személlyel, holttesttel, illetve tárggyal kapcsolatos adatokat.

(2) A körözési tájékoztató rendszerből a nyilvántartás megszüntetésével egyidejűleg kell törölni a személlyel, holttesttel, illetve a tárggyal kapcsolatos adatokat.

Adatigénylés a körözési nyilvántartásból

25. § A nyilvántartásban a körözött személyekkel, holttestekkel, illetve tárggyal kapcsolatban kezelt adatok igénylésére jogosultak:

a) a körözés elrendelésére feljogosított hatóságok jogszabályban meghatározott feladataik ellátásához;

b) a nemzetbiztonsági szolgálatok törvényben meghatározott feladataik ellátásához;

c) az igazságügy-miniszter a kegyelmi ügyek, valamint a jogsegélykérelem elintézéséhez, továbbá a nemzetközi szerződésekben meghatározott, és a viszonyossági gyakorlatból eredő feladatai teljesítéséhez;

d) a külföldi nyomozó hatóság, ügyészség, bíróság, nemzetközi igazságügyi és bűnüldöző szerv a jogsegélykérelem elintézéséhez, valamint a nemzetközi szerződésekben meghatározott, és a viszonyossági gyakorlatból eredő feladatai teljesítéséhez;

e) a Nemzetközi Bűnügyi Együttműködési Központ, illetőleg a Magyar Köztársaságnak nemzetközi szerződésben adattovábbításra feljogosított más szerve a d) pontban felsoroltak részére történő adatszolgáltatáshoz;

f) a Külügyminisztérium a magyar állampolgárok jogai és érdekei konzuli védelmének ellátásához;

g) az ügyészség a törvényességi felügyelet gyakorlása során, valamint a vádemelés előtt a jogsegélykérelem elintézéséhez, továbbá a nemzetközi szerződésekben meghatározott, és a viszonyossági gyakorlatból eredő feladatai teljesítéséhez;

h) a Belügyminisztérium Rendvédelmi Szervek Védelmi Szolgálatára jogszabályban meghatározott feladatai ellátásához;

i) a Határőrség szervei a határőrizetről és a Határőrségről szóló 1997. évi XXXII. törvényben meghatározott feladataik ellátásához, továbbá a személyazonosság megállapításához;

j) a menekültügyi és idegenrendészeti ügyekben eljáró szervek a személyazonosság megállapításához;

k) a bíróság a holtak nyilvánítással kapcsolatos feladatai ellátásához.

26. § A nyilvántartásnak a körözött tárgyakkal kapcsolatos adataiból — a 29. § (1) bekezdésében meghatározott esetek kivételével — bárki, aki kérelmében valamely tárgyat egyedi azonosításra alkalmas ismérvekkel megjelöl, igényelheti annak közlését, hogy a kérelmében megjelölt tárgy szerepel-e a nyilvántartásban. Ha a kérelemben megjelölt tárgy szerepel a nyilvántartásban, az adatigénylő jogosult megismerni a tárgy további egyedi azonosító ismérveit, valamint a körözés elrendelésének időpontját (a továbbiakban: nyilvános tárgykörözési adat).

27. § A kérelemnek tartalmaznia kell az adatigénylő nevét vagy megnevezését, az adatigénylés célját és jogalapját.

Adatszolgáltatás a körözési nyilvántartásból

28. § (1) A Rendőrség az adatszolgáltatást kérelemre, az adatigénylés kézhezvételétől számított tizenöt napon belül, és a (3) bekezdésben meghatározott kivétellel — külön jogszabályban meghatározott igazgatási szolgáltatási díj megfizetése ellenében — teljesíti.

(2) Az igazgatási szolgáltatási díj a Rendőrség bevétele.

(3) Az adatszolgáltatás ingyenes

a) a 25. §-ban felsoroltak, valamint

b) a nyilvános tárgykörözési adatot igénylők közül

ba) a bírósági végrehajtó, az árverési biztos, valamint a jogszabály alapján tárgyi letétet kezelő hatóság, szerv,

bb) a közgyűjtemény és a muzeális intézmény tulajdonosa, illetve fenntartója részére.

29. § (1) Az adatszolgáltatást meg kell tagadni, ha

a) az jogszabályba ütközik;

b) a körözést elrendelő hatóság bűnüldözési érdekből nem engedélyezi;

c) a kérelemben megjelölt adatok a kérelmező vagy — nyilvános tárgykörözési adat igénylése esetén — a keresett tárgy azonosítására alkalmatlanok.

(2) A 25. § alapján adatigénylésre jogosultak részére az (1) bekezdés b) pontjában meghatározott okból nem tagadható meg az adatszolgáltatás.

30. § (1) A nyilvántartásban kezelt adatok a Központi Statisztikai Hivatal részére a statisztikáról szóló 1993. évi XLVI. törvény 21. §-ában meghatározottak szerint; másnak statisztikai, illetve tudományos kutatási célra személyazonosításra alkalmatlan módon adhatók át és használhatók fel.

(2) A nyilvános tárgykörözési adatokat az adatkezelő közzéteheti.

Adattovábbítási nyilvántartás

31. § (1) A körözési nyilvántartásból teljesített adatszolgáltatásokról adattovábbítási nyilvántartást kell vezetni.

(2) Az adattovábbítási nyilvántartást a körözési információs rendszer kezelője vezeti.

32. § (1) Az adattovábbítási nyilvántartás tartalmazza:

- az érintett személy természetes személyazonosító, illetve a tárgy egyedi azonosításra alkalmas adatait;
- az adatkezelő nyilvántartási azonosítóját;
- az adattovábbítás időpontját;
- az adattovábbítás célját és jogalapját;
- az adatigénylő nevét vagy megnevezését.

(2) A szolgáltatott adatok nem képezik az adattovábbítási nyilvántartás részét.

33. § Az adattovábbítási nyilvántartásból a körözési nyilvántartásban szereplő személy jogosult megismerni, hogy adatszolgáltatás alanya volt-e. Ez a jogosultság korlátozható vagy kizárható, ha a nemzetbiztonsági szolgálatok, vagy büntetőügyben eljáró hatóság, illetve a Belügyminisztérium Rendvédelmi Szervek Védelmi Szolgálatára részére történt az adatszolgáltatás.

34. § Az adattovábbítási nyilvántartás adatait az adattovábbítástól számított húsz évig meg kell őrizni.

III. Fejezet

JOGORVOSLAT

35. § A körözés elrendelése, valamint visszavonása és visszavonásának elmulasztása miatti jogorvoslatra a körözést elrendelő, a körözés elrendelésének elmulasztása

miatti jogorvoslatra az elrendelésre jogosult hatóság eljárására vonatkozó törvényt kell alkalmazni.

36. § A körözés végrehajtása során a Rendőrség által alkalmazott intézkedések miatti jogorvoslatra az Rtv. jogorvoslatra vonatkozó rendelkezéseit kell alkalmazni.

37. § (1) A körözési nyilvántartással kapcsolatos jogorvoslatra az államigazgatási eljárás általános szabályairól szóló 1957. évi IV. törvényt kell alkalmazni.

(2) A körözési nyilvántartással kapcsolatos jogorvoslat esetén határozatot hozó szervnek azt a rendőrkapitányságot, illetve rendőr-főkapitányságot kell tekinteni, amelyik a körözés elrendelését a 16. § (2) bekezdésében meghatározottak szerint rögzítette.

IV. Fejezet

ZÁRÓ RENDELKEZÉSEK

38. § (1) Ez a törvény a kihirdetését követő hatodik hónap első napján lép hatályba. Rendelkezéseit a folyamatban lévő ügyekben is alkalmazni kell.

(2) E törvény rendelkezései szerint kell kezelni a körözési információs rendszerben annak a személynek, holttestnek és tárgynak az adatait is, akinek, illetve amelynek körözését e törvény hatálybalépését megelőzően rendelték el, és a hatálybalépés napjáig nem vonták vissza.

(3) A körözési információs rendszernek e törvényben nem szabályozott adattartalmát a törvény hatálybalépését követő tizedik hónap utolsó napjáig törölni kell. A törlendő adattartalomból adat nem szolgáltatatható.

(4) Az Európai Unió bűnüldözési információs rendszere és a Nemzetközi Bűnügyi Rendőrség Szervezete keretében megvalósuló együttműködésről és információcseréről szóló 1999. évi LIV. törvény hatálybalépéséig az Interpol Magyar Nemzeti Iroda, azt követően a Nemzetközi Bűnügyi Együttműködési Központ látja el a 9. §-ban, valamint a 25. § e) pontjában meghatározott feladatokat.

39. § Felhatalmazást kap a belügyminiszter, hogy rendeletben állapítsa meg

a) a Rendőrség körözési tevékenysége, a körözés során alkalmazható intézkedések végrehajtása, valamint a Határőrség körözéssel kapcsolatos tevékenysége,

b) a körözött személyek, tárgyak tartózkodási, illetve megtalálási helyének, illetőleg a személyek és holttestek személyazonosságának megállapítása esetén követendő eljárás,

c) a nyilvántartásból történő adatigénylés és adatszolgáltatás,

d) az igazgatási szolgáltatási díj tárgyában a pénzügyminiszterrel egyetértésben a nyilvános tárgykörözési adatok

hozzáférhetővé tétele, valamint az igazgatási szolgáltatási díj megállapítása és megfizetése szabályait.

40. § A polgári perrendtartásról szóló 1952. évi III. törvény (a továbbiakban: Pp.) 96. §-ának (4) bekezdése helyébe a következő rendelkezés lép:

„(4) A gyermek tartása, elhelyezése, illetőleg a szüléssel kapcsolatos követelések iránti, továbbá az apaság és a származás megállapítására irányuló egyéb perekben — az ismeretlen helyen lévő alperes, anya, illetve gyermek tartózkodási helyének megállapítása érdekében — a bíróság elrendelheti az alperes, az anya, illetve a gyermek felkutatását.”

41. § A Pp. 96. §-a a következő (5) és (6) bekezdéssel egészül ki:

„(5) Az alperes, az anya, illetve a gyermek felkutatásának elrendeléséről hozott végzést a bíróság az illetékes rendőrkapitánysághoz küldi meg.

(6) Ha az alperes, az anya, illetve a gyermek felkutatása elrendelésének oka megszűnt, erről a bíróság végzésének megküldésével haladéktalanul értesíti az illetékes rendőrkapitányságot.”

42. § A Pp. 124. §-a (4) bekezdésének *b)* pontja helyébe a következő rendelkezés lép:

[A bíróságnak a (3) bekezdésben foglaltak szerinti intézkedései különösen a következők:]

„*b)* a gyermek tartása, elhelyezése, illetőleg a szüléssel kapcsolatos követelések iránti, továbbá az apaság és a származás megállapítására irányuló egyéb perekben — az ismeretlen helyen lévő alperes, anya, illetve gyermek tartózkodási helyének megállapítása érdekében — a bíróság elrendelheti az alperes, az anya, illetve a gyermek felkutatását [96. § (4)—(6) bek.];”

43. § A Magyar Köztársaság ügyészségéről szóló 1972. évi V. törvény 13. §-a (2) bekezdésének *d)* pontja helyébe a következő rendelkezés lép:

(Az ügyész a törvényesség biztosítása érdekében az ügyészi törvényességi felügyelet során:)

„*d)* ellenőrizheti a körözési nyilvántartásra vonatkozó jogszabályok megtartását;”

44. § (1) A büntetőeljárásról szóló 1973. évi I. törvény (a továbbiakban: Be.) 118. §-a a következő (6) és (7) bekezdésekkel egészül ki:

„(6) Ha a megkeresett szerv a megkeresést a büntetőügyben eljáró hatóság által megállapított határidőn belül nem teljesíti, vagy a megkeresés teljesítését jogosulatlanul megtagadja, rendbírsággal sújtható.

(7) Ha a megkeresett szerv a megkeresést azért nem teljesíti, mert a büntetőügyben eljáró hatóság részére történő tájékoztatás adását törvény kizárja, a büntetőügyben

eljáró hatóság a megkeresésben kért adat megszerzése érdekében a megkeresettet érintő további eljárási cselekményt nem végezhet.”

(2) A Be. a következő 118/B. §-sal és azt megelőző alcímmel egészül ki:

„*Intézkedés az ismeretlen helyen lévő tárgyak felkutatására*

118/B. § (1) A bizonyítékok felderítése és biztosítása érdekében a hatóság a körözését rendelheti el annak az ismeretlen helyen lévő tárgynak,

a) amely tárgyi bizonyítási eszköz;

b) amelynek lefoglalását vagy zár alá vételét elrendelték;

c) amely a törvény értelmében elkobozható, vagy amelyre vagyonekobzás rendelhető el.”

45. § A Be. 119. §-a és az azt megelőző alcím helyébe a következő alcím és rendelkezés lép:

„*Intézkedés ismeretlen helyen tartózkodó terhelt, illetve bűncselekmény elkövetésével alaposan gyanúsítható ismeretlen személy felkutatására*

119. § (1) Az eljárásnak nem akadályja, hogy a terhelt ismeretlen helyen tartózkodik. Ebben az esetben tartózkodási helyének felkutatása iránt kell intézkedni. Ennek során el lehet rendelni lakóhelyének megállapítását, körözését, és — szabadságvesztéssel büntetendő bűncselekmény esetén — elfogatóparancsot lehet kibocsátani.

(2) Az (1) bekezdésben felsorolt intézkedések elrendelésére a hatóság — a bírósági eljárásban a bírósági tanács elnöke — jogosult.

(3) Ha hatóság vagy hivatalos személy olyan terhelt tartózkodási helyéről szerez tudomást, akivel szemben az (1) bekezdés szerinti intézkedést rendeltek el, köteles erről az elrendelő hatóságot értesíteni.

(4) Szabadságvesztés büntetéssel büntetendő bűncselekmény esetén a terhelt elfogása és meghatározott hatóság elé állítása is elrendelhető. Ez esetben a körözést elfogatóparancsban kell elrendelni.

(5) Azt, aki ellen elfogatóparancsot bocsátottak ki, megtalálása esetén őrizetbe kell venni és hetvenkét órán belül az elfogatóparancsot kibocsátó vagy az abban megjelölt más hatóság elé kell állítani.

(6) Az (1) bekezdésben felsorolt intézkedéseket vissza kell vonni, mihamar elrendelésük oka megszűnt. A visszavonásról az elrendelő hatóság intézkedik.

(7) Ha a bűncselekmény elkövetésével alaposan gyanúsítható személy tartózkodási helye, illetve személyazonossága ismeretlen, tartózkodási helyének, illetve személyazonosságának megállapítása érdekében körözését lehet elrendelni.”

46. § A Be. 404. §-a (1) bekezdésének *a)* pontja helyébe a következő rendelkezés lép:

(*Felhatalmazást kap az igazságügy-miniszter, hogy*)

„*a)* az ismeretlen helyen tartózkodó terhelt, illetve a bűncselekmény elkövetésével alaposan gyanúsítható ismeretlen

retlen személy tartózkodási helye felkutatásának, lakóhelye, illetőleg személyazonossága megállapításának, és körözése elrendelésének részletes szabályait az érintett miniszterekkel és a legfőbb ügyéssel egyetértésben;”

(rendeletben szabályozza.)

47. § A külföldiek beutazásáról, magyarországi tartózkodásáról és bevándorlásáról szóló 1993. évi LXXXVI. törvény (a továbbiakban: Idtv.) a következő 28/A. §-sal egészül ki:

„28/A. § (1) Az idegenrendészeti hatóság — a tartózkodási hely megállapítása érdekében — körözését rendelheti el annak az ismeretlen helyen lévő külföldinek, aki

a) idegenrendészeti eljárás alatt áll;

b) az idegenrendészeti őrizetből engedély nélkül eltávozott, vagy az idegenrendészeti eljárásban számára elrendelt kötelező tartózkodási helyet engedély nélkül, vagy az előírt feltételek hiányában elhagyta, illetve az engedélyben meghatározott határidőre nem tért vissza;

c) a büntető- vagy szabálysértési eljárásban kiszabott jogerős kiutasítás mellékbüntetés, illetve intézkedés, illetőleg az idegenrendészeti hatóság által elrendelt jogerős kiutasítás végrehajtásának nem tett eleget.

(2) A körözést határozattal kell elrendelni, amelyet a határozatot hozó idegenrendészeti hatóság székhelye szerint illetékes rendőrkapitánysághoz kell megküldeni.

(3) A körözést vissza kell vonni, mihamar elrendelésének oka megszűnt. A körözést az elrendelő idegenrendészeti hatóság vonja vissza határozattal, amelyet meg kell küldeni a (2) bekezdés szerinti rendőrkapitánysághoz.”

48. § Az Idtv. a következő 29/A. §-sal egészül ki:

„29/A. § (1) Az idegenrendészeti hatóság körözését rendelheti el

a) a külföldi útlevelének,

b) a magyar hatóságok által kiadott, beutazásra és tartózkodásra jogosító okiratnak, ha azok holléte ismeretlen.

(2) A körözést határozattal kell elrendelni, amelyet a határozatot hozó idegenrendészeti hatóság székhelye szerint illetékes rendőrkapitánysághoz kell megküldeni.

(3) A körözést vissza kell vonni, mihamar elrendelésének oka megszűnt. A körözést az elrendelő idegenrendészeti hatóság vonja vissza határozattal, amelyet meg kell küldeni a (2) bekezdés szerinti rendőrkapitánysághoz.”

49. § Az Rtv. 36. §-a és az azt megelőző alcím helyébe a következő alcím és rendelkezés lép:

„*Személyek és tárgyak felkutatása, körözése*

36. § (1) A Rendőrség a személy- és tárgykörözésről szóló törvényben meghatározottak szerint végzi a személyek, holttestek és tárgyak körözését.

(2) A Rendőrség a sértetti kör megállapítására, tanú felkutatására, illetve a bűncselekmény tényállásának tisztá-

tázása érdekében a sajtóban, rádióban, televízióban — díjmentesen — felhívást tehet közzé.

(3) A rendőri felhívásban érintett személy nevét, képmását, az azonosításához szükséges adatait, a valószínű tartózkodási (megjelenési) helyeit és a nyilvánosságra hozatal okát nyomós közérdekből, vagy különös méltánylást érdemlő magánérdekből a büntetőeljárást folytató hatóság vezetőjének engedélyével nyilvánosságra lehet hozni.

(4) A Rendőrség a köznyugalmat megzavaró vagy más súlyos bűncselekmény körülményeiről, a felderítés érdekében tett intézkedésekről, az eljárás állásáról a nyilvánosságot — a közbiztonság érdekében megfelelő módon — tájékoztathatja, ennek során a bűnelkövetőnek a 79. § (1) bekezdésében felsorolt adatait a szükséges terjedelemben nyilvánosságra hozhatja.”

50. § Az Rtv. a következő 36/A. §-sal egészül ki:

„36/A. § (1) A Rendőrség a más törvényben meghatározott eseteken kívül körözését rendelheti, illetve — eltűnt személy esetén — rendeli el

a) a tartózkodási hely megállapítása érdekében annak az ismeretlen helyen lévő személynek,

aa) akinek eltűnését a Rendőrségen bejelentették,

ab) aki bűnmegelőzési ellenőrzés hatálya alatt áll;

b) a személyazonosság megállapítása érdekében

ba) az ismeretlen, adatait közölni nem képes személynek,

bb) az ismeretlen holttestnek, testrésznek.

(2) E törvény alkalmazásában, valamint a körözés elrendelése szempontjából eltűntnek kell tekinteni az ismeretlen helyen lévő személyt, ha

a) az eltűnés körülményei, illetve az életviteléről, foglalkozásáról, más személyi körülményeiről rendelkezésre álló adatok azt valószínűsítik, hogy eltűnése — kivéve a terhelt és a bűncselekmény elkövetésével alaposan gyanúsítható ismeretlen személyt — bűncselekmény elkövetésével van összefüggésben;

b) cselekvőképtelen vagy korlátozottan cselekvőképese, illetve egészségi állapota, kora vagy más ok miatt képtelen magáról gondoskodni;

c) az életvitelére, személyi körülményeire, foglalkozására tekintettel az eltűnésére ésszerű magyarázat nem adható;

d) az eltűnés balesettel, természeti katasztrófával, öngyilkossággal van összefüggésben.

(3) Az eltűnt személy körözését a Rendőrséghez tett bejelentést követő 24 órán belül el kell rendelni, ha tartózkodási helye ez idő alatt nem válik ismertté.”

51. § Az Rtv. 92—93. §-ai helyébe a következő rendelkezések lépnek:

„92. § (1) Az V. és a VI. fejezetben felsorolt rendőri intézkedések, illetve a kényszerítő eszközök alkalmazása

(e fejezet alkalmazásában a továbbiakban együtt: intézkedések) miatt — a (2) bekezdésben tett kivétellel — a 93. §-ban meghatározottak szerint jogorvoslatnak van helye.

(2) Az elővezetéssel és a bűnmegelőzési ellenőrzéssel kapcsolatban az intézkedés elrendelése miatti jogorvoslatra a határozatot hozó hatóság eljárására vonatkozó törvényt kell alkalmazni.

93. § (1) Panasz előterjesztésére az jogosult, akivel szemben az intézkedést foganatosították.

(2) A panaszt az intézkedést követő 8 napon belül az intézkedést foganatosító rendőri szervnél lehet előterjeszteni.

(3) A panaszt a beérkezéstől számított 15 napon belül az intézkedést foganatosító rendőri szerv vezetője indokolt határozattal bírálja el.

(4) A határozat ellen fellebbezésnek van helye, amelyet a közléstől számított 8 napon belül a felettes szervhez címezve, a panaszt elbíráló határozatot hozó rendőri szervnél lehet előterjeszteni.

(5) A fellebbezést az ügy összes iratával a fellebbezési határidő leteltétől számított nyolc napon belül fel kell terjeszteni a felettes szervhez, kivéve, ha a panaszt elbíráló határozatot hozó szerv a határozatát visszavonja, illetőleg a fellebbezésnek megfelelően módosítja, kijavítja vagy kiegészíti.

(6) A felettes szerv a fellebbezés beérkezésétől számított 15 napon belül indokolt határozatában az elsőfokú határozatot helybenhagyja, megváltoztatja vagy megsemmisíti.

(7) Ha az érdemi határozat hozatalához nincs elég adat, vagy a tényállás további tisztázása szükséges, a felettes szerv maga intézkedik a tényállás kiegészítése iránt, vagy a határozat megsemmisítése mellett az elsőfokú határozatot hozó szervet új eljárásra utasíthatja.

(8) A felettes szerv határozatát írásban, a panaszt elbíráló határozatot hozó szerv útján kell közölni a fellebbezővel.

(9) A felettes szerv határozata közigazgatási határozat, amelynek bírósági felülvizsgálatát — a közigazgatási határozatok bírósági felülvizsgálatára vonatkozó szabályok szerint — kérheti az, aki az (1) bekezdés szerint panasz előterjesztésére jogosult.”

52. § Az egészségügyről szóló 1997. évi CLIV. törvény a következő 70/A. §-sal és azt megelőző alcímmel egészül ki:
„Személy felkutatása járványügyi intézkedés végrehajtása érdekében

70/A. § (1) Az egészségügyi hatóság — a tartózkodási hely megállapítása érdekében — felkutatását rendelheti el annak az ismeretlen helyen lévő személynek, akit határozatában

- a) védőoltásra,
- b) járványügyi érdekből végzendő szűrővizsgálatra,

c) kötelező orvosi vizsgálatra,
 d) fertőző betegsége miatt fekvőbeteg-gyógyintézeti elkülönítésére,

e) járványügyi megfigyelésre és zárlatra,

f) járványügyi ellenőrzésre kötelezett.

(2) A felkutatást határozattal kell elrendelni. A határozatot meg kell küldeni a körözést végrehajtó — a személy- és tárgykörözésről szóló törvényben meghatározott — rendőrkapitánysághoz.

(3) A felkutatást elrendelő határozat a jogorvoslatra tekintet nélkül végrehajtható.

(4) Ha a felkutatás elrendelésének oka megszűnt, arról a felkutatást elrendelő egészségügyi hatóság határozatot hoz, amelyet meg kell küldeni a (2) bekezdés szerinti rendőrkapitánysághoz.”

53. § A büntetések és az intézkedések végrehajtásáról szóló 1979. évi 11. törvényerejű rendelet a következő 6/A. §-sal egészül ki:

„6/A. § (1) A büntetés-végrehajtási bíróság a büntetés végrehajtása érdekében lakcímfelügyelést, illetve körözést rendelhet el, illetőleg elfogatóparancsot bocsáthat ki annak az ismeretlen helyen tartózkodó elítéltnak a felkutatása érdekében, aki

a) a büntetés-végrehajtási intézetből megszökött,

b) a büntetés-végrehajtási intézetből, javítóintézetből engedély nélkül távozott;

c) a büntetés-végrehajtási intézetből, javítóintézetből engedéllyel távozott, de jogellenesen nem tért vissza,

d) a jogerősen kiszabott közérdekű munka, illetve szabadságvesztés büntetésének letöltését nem kezdte meg.

(2) A körözést határozattal kell elrendelni. A határozatot meg kell küldeni a személy- és tárgykörözésről szóló törvényben meghatározott rendőrkapitánysághoz.

(3) A körözést vissza kell vonni, mihamarabb elrendelésének oka megszűnt. A körözést az elrendelő büntetés-végrehajtási bíróság vonja vissza határozattal, amelyet meg kell küldeni a (2) bekezdés szerinti rendőrkapitánysághoz.”

54. § E törvény hatálybalépésével egyidejűleg hatályát veszti

a) a büntetések és az intézkedések végrehajtásáról szóló 1979. évi 11. törvényerejű rendelet 64. §-ának (3) bekezdése;

b) a Rendőrség által körözött tárgyak adatainak nyilvánossá tételeéről szóló 1997. évi CXV. törvény;

c) a Rendőrség által körözött tárgyak adatainak nyilvánossá tételeéről szóló 1997. évi CXV. törvény végrehajtásáról szóló 7/1998. (II. 18.) BM rendelet.

Mádl Ferenc s. k.,
 a Köztársaság elnöke

Dr. Áder János s. k.,
 az Országgyűlés elnöke

2001. évi XIX. törvény

a Polgári Törvénykönyvről szóló 1959. évi IV. törvényben szabályozott elbirtoklási határidő módosításáról*

1. § A Polgári Törvénykönyvről szóló 1959. évi IV. törvény 121. §-ának (1) bekezdése helyébe a következő rendelkezés lép:

„(1) Elbirtoklás útján megszerzi a dolog tulajdonjogát, aki a dolgot sajátjaként ingatlan esetében tizenöt, más dolog esetében pedig tíz éven át szakadatlanul birtokolja.”

2. § Ez a törvény a kihirdetését követő 8. napon lép hatályba.

Mádl Ferenc s. k.,
a Köztársaság elnöke

Dr. Áder János s. k.,
az Országgyűlés elnöke

2001. évi XX. törvény

a Magyar Fejlesztési Bank Részvénytársaságról**

Az Országgyűlés

a Magyar Fejlesztési Bank Részvénytársaságról (a továbbiakban: MFB Rt.) a nemzetgazdaság előtt álló és állami részvételt is igénylő fejlesztési, beruházási feladatokat, valamint az Európai Unióhoz történő csatlakozással kapcsolatos különleges fejlesztési igényeket és forráskezelési feladatokat, továbbá az egyes állami és nemzetközi források hatékony felhasználásának követelményét szem előtt tartva

a következő törvényt alkotja:

I. Fejezet

AZ MFB RT. ÁLTALÁNOS JOGÁLLÁSA

1. § (1) Az MFB Rt. egyszemélyes, zártkörű részvénytársaság formájában működő szakosított hitelintézet.

(2) Az MFB Rt. részvényeinek száz százaléka a Magyar Állam tulajdonában van. A részvények névre szólóak, és forgalomképtelenek.

(3) Az MFB Rt. jegyzett tőkéje legalább 60 000 000 000 Ft, azaz hatvanmilliárd forint.

* A törvényt az Országgyűlés a 2001. május 8-i ülésnapján fogadta el.

** A törvényt az Országgyűlés a 2001. május 8-i ülésnapján fogadta el.

(4) Az MFB Rt. székhelye Budapest.

(5) Az MFB Rt.-re, az általa végzett pénzügyi szolgáltatási tevékenységre, továbbá a befektetési szolgáltatási, illetve kiegészítő befektetési szolgáltatási tevékenységre a gazdasági társaságokról szóló 1997. évi CXLIV. törvény (a továbbiakban: Gt.), illetőleg a hitelintézetekről és a pénzügyi vállalkozásokról szóló 1996. évi CXII. törvény (a továbbiakban: Hpt.) és az értékpapírok forgalomba hozataláról, a befektetési szolgáltatásokról és az értékpapír-tőzsdéről szóló 1996. évi CXI. törvény (a továbbiakban: Épt.) rendelkezéseit az e törvényben foglalt eltéréssel kell alkalmazni.

II. Fejezet

AZ MFB RT. FELADATAI, TEVÉKENYSÉGI KÖRE

2. § Az MFB Rt. szakosított hitelintézeti feladata, hogy

a) elősegítse a magyar gazdaság fejlődését;

b) részt vegyen az állami infrastrukturális, környezetvédelmi, valamint más állami fejlesztésekhez és beruházásokhoz, illetve az elkészült fejlesztések, beruházások működtetéséhez kapcsolódó feladatok ellátásában;

c) részt vegyen az állami források hatékony és bankszerű kihelyezésének megtervezésében, közvetítésében, közreműködjön az állami támogatások, valamint kedvezmények és a piaci követelmények összehangolásában;

d) részt vegyen az egyes állami célleírányzatokból történő kifizetésekhez kapcsolódó feladatok ellátásában, ideértve a támogatási igények kifizetését, valamint a kifizetések felhasználásának elszámolását és értékelését;

e) közreműködjön az Európai Unióhoz történő csatlakozáshoz, illetve a későbbiekben a tagsághoz kapcsolódó állami fejlesztések és beruházások pénzügyi lebonyolításában, — külön jogszabályban szabályozott eljárás szerint — részt vegyen az Európai Unió előcsatlakozási eszközeinek igénybevételéhez kapcsolódó szakosított hitelintézeti feladatok ellátásában, ideértve a nemzetközi gazdasági vagy pénzügyi intézménytől történő forrásbevonás és -közvetítés lebonyolítását is;

f) közreműködjön az államháztartásról szóló 1992. évi XXXVIII. törvény 18/B. §-a (5) bekezdésének a) pontjában foglalt szervezetek harmadik személlyel szemben fennálló, lejárt követeléseinek faktorálásában, érvényesítésében;

g) részt vegyen az általa nyújtott saját, illetve az általa közvetített állami és nemzetközi források felhasználásának és hasznosulásának elszámoltatásában, értékelésében.

3. § (1) Az MFB Rt. szakosított hitelintézetként — kizárólag a 2. §-ban felsorolt feladataihoz közvetlenül

kapcsolódóan — az alábbi pénzügyi szolgáltatási tevékenységeket végezheti:

a) betétek és más visszafizetendő pénzeszközök gyűjtése kizárólag jogi személyektől, jogi személyiséggel nem rendelkező gazdasági társaságoktól, továbbá egyéni vállalkozóktól;

b) hitel és pénzkölcsön nyújtása;

c) pénzügyi lízing;

d) a 2. § b) pontjában szereplő feladatához közvetlenül kapcsolódóan

1. pénzforgalmi szolgáltatások nyújtása — a pénzforgalmi számlavezetés kivételével — kizárólag jogi személy, jogi személyiséggel nem rendelkező gazdasági társaság és egyéni vállalkozó részére,

2. pénzforgalmi számlavezetés kizárólag olyan gazdasági társaság részére, amelyben a Magyar Állam, illetőleg az MFB Rt. közvetlen vagy közvetett tulajdonnal rendelkezik;

e) pénzügyi szolgáltatások közvetítése (ügynöki tevékenység);

f) kezesség és bankgarancia, egyéb bankári kötelezettség vállalása;

g) hitelreferencia szolgáltatása;

h) letéti szolgáltatás, széfszolgáltatás;

i) valutával, devizával — ide nem értve a pénzváltási tevékenységet —, váltóval, illetve csekkel saját számlára vagy bizományosként történő kereskedelmi tevékenység.

(2) Az MFB Rt. az (1) bekezdésben meghatározott pénzügyi szolgáltatási tevékenységeken túlmenően a 2. § c) és d) pontjával összefüggésben — az érintett minisztériumokkal kötött szerződés alapján — az állami pénzalapokból, illetve célleírányzatokból finanszírozott programok támogatásához kapcsolódó lebonyolítói feladatokat láthat el, különösen:

a) támogatott pályázatok kezelését,

b) döntés-előkészítést,

c) pénzügyi lebonyolítást,

d) monitoring végzését,

e) a forrás felhasználás és a támogatott cél megvalósításának vizsgálatát.

4. § Az MFB Rt. kizárólag a 2. §-ban felsorolt feladataihoz közvetlenül kapcsolódóan az alábbi befektetési szolgáltatási, illetve kiegészítő befektetési szolgáltatási tevékenységeket végezheti:

a) bizományosi és kereskedelmi tevékenység az Épt. 5. §-ának b)–e) pontjaiban meghatározott befektetési eszközök, valamint állampapír és zárt körben kibocsátott értékpapír tekintetében,

b) portfólió kezelés,

c) tanácsadás vállalkozásoknak a tőkeszerkezettel kapcsolatban, továbbá tanácsadás és szolgáltatás a vállalkozások egyesülésével, szétválásával és a tulajdonosi szerkezet átalakításával kapcsolatban,

d) befektetési tanácsadás,

e) értékpapírszámla vezetés,

f) ügyfélszámla vezetés.

III. Fejezet

AZ MFB RT. KÖLTSÉGVETÉSI ÉS KORMÁNYZATI KAPCSOLATAI

Költségvetési kapcsolatok

5. § (1) A Kormány a központi költségvetés terhére készfizető kezesként felel az MFB Rt. által

a) forrásszerzés céljából a külföldről és belföldről felvett hitelekből, valamint kötvénykibocsátásból eredő fizetési kötelezettségek teljesítéséért;

b) a Kormány megbízásából harmadik fél javára vállalt készfizető kezességből és bankgaranciából származó kötelezettségek teljesítéséért.

(2) A költségvetési törvényben meg kell határozni:

a) az MFB Rt. által forrásszerzés céljából külföldről és belföldről felvehető hitelek, valamint a kibocsátott kötvény együttes állományának felső határát,

b) a Kormány megbízásából az MFB Rt. által a költségvetés terhére harmadik fél javára vállalható készfizető kezesség és bankgarancia ügyletek állományának felső határát.

(3) A Kormány az MFB Rt. által finanszírozott ügyletek forrásául szolgáló egyes hosszú lejáratú külföldi hitelfelvételhez kapcsolódóan árfolyamgaranciát vállalhat.

(4) A költségvetési törvényben meg kell határozni az MFB Rt. által finanszírozott ügyletek forrásául szolgáló hosszú lejáratú külföldi hitelekhez kapcsolódó árfolyamgarancia együttes állományának felső határát.

Az MFB Rt. kormányzati kapcsolatai

6. § (1) Az MFB Rt. előző évi tevékenységéről a tulajdonosi jogok gyakorlója minden év június 30-ig beszámol a Kormánynak.

(2) A beszámolóban részletesen elemeznie kell az MFB Rt. éves tevékenységét, a gazdálkodás célszerűségét és jövedelmezőségét. A beszámolóban tartalmaznia kell a pénzügyi, jövedelmi, vagyoni helyzet elemzését, az előző évben vállalt, a korábbi időszakról áthúzódó kötelezettségeket, valamint ezek esedékességének ismertetését és értékelését, továbbá a központi költségvetéssel való elszámolások eredményeit is.

(3) A Kormány a beszámoló alapján áttekinti az MFB Rt. tőkehelyzetét és szükség szerint döntést hoz az MFB Rt. tőkéjének felemeléséről vagy leszállításáról.

IV. Fejezet

AZ MFB RT. MŰKÖDÉSE

Az MFB Rt. gazdálkodása

7. § Az MFB Rt. tevékenységéhez illeszthető jövedelmezőségi elvárásokat az éves üzleti tervben kell meghatározni.

Az MFB Rt. prudens működésére vonatkozó szabályok

8. § (1) Az MFB Rt. esetében a Hpt. 79. §-ának (1) bekezdésében foglaltaktól eltérően a szavatoló tőke harmincöt százalékát meghaladó kockázat minősül nagykockázatnak.

(2) Az MFB Rt. által egy ügyféllel vagy ügyfélcsoporttal szemben vállalt kockázatok együttes, nettó értéken számított összege a Hpt. 79. §-ának (2) bekezdésében foglaltaktól eltérően nem haladhatja meg az MFB Rt. szavatoló tőkéjének negyvenöt százalékát.

(3) A Hpt. 79. §-ának (1) és (2) bekezdésében foglalt rendelkezésektől eltérően az MFB Rt. által a hitelintézetekkel, valamint az MFB Rt. járulékos vállalkozásaival, továbbá a közvetlenül vagy közvetve többségi állami tulajdonban lévő gazdasági társaságokkal szembeni — ügyfelelként vagy ügyfélcsoportonként külön számított — kockázatvállalások nettó értéken számított összege nem haladhatja meg az MFB Rt. prudenciális előírások alapjául szolgáló szavatoló tőkéjének kétszáz százalékát.

(4) Ha az adott ügyfél vagy ügyfélcsoport az MFB Rt. leányvállalata vagy olyan vállalkozás, amelyben az MFB Rt. vagy a Magyar Állam befolyásoló részesedéssel rendelkezik, akkor a Hpt. 79. §-ának (7) bekezdésében foglaltaktól eltérően az egy ügyféllel vagy ügyfélcsoporttal szemben vállalt kockázatok együttes összege nem haladhatja meg az MFB Rt. szavatoló tőkéjének negyvenöt százalékát. A nagykockázat vállalásának korlátozására vonatkozó szabályokat nem kell alkalmazni a Magyar Állammal szemben vállalt kockázatokra.

(5) Amennyiben az MFB Rt. állami garanciát megelőző kockázatot vállal a (3) bekezdésben megjelölt vállalkozások részére, akkor átmeneti — legfeljebb kétéves időtartamra — a vállalt garanciával együttes kockázatvállalások nem haladhatják meg a prudenciális előírások alapjául szolgáló szavatoló tőke háromszáz százalékát.

(6) Az MFB Rt. esetében a Hpt. 76. §-ának (3)—(10) bekezdésében, a Hpt. 83. §-ának (1)—(3) bekezdésében, valamint a Hpt. 85. §-ának (1) bekezdésében foglalt korlátozásokat nem kell alkalmazni.

(7) Az MFB Rt. esetében a szavatoló tőke kiszámításánál

a) a Hpt. 5. számú melléklete II. pontjának 2. alpontjában foglaltak helyett a járulékos tőkeelemek az alapvető tőkeelemek összegét ötven százalékkal haladhatják meg,

b) a Hpt. 5. számú melléklete II. pontjának 3. alpontjától eltérően az alárendelt kölcsöntőke összege nem haladhatja meg az alapvető tőkeelemek százötven százalékát.

(8) Az (1)—(6) bekezdésekben foglaltakat az MFB-csoport összevont megfelelésére, a bankcsoporthoz tartozó pénzügyi intézmények és befektetési vállalkozások által együttesen vállalt kockázatokra, valamint az összevont limitek számítására is alkalmazni kell.

Az eredmény felosztása

9. § Az MFB Rt. eredményéből osztalékot nem fizet, a felosztható eredményt az eredménytartalék növelésére kell fordítani.

Az üzleti könyvek vezetése. Az éves beszámoló

10. § (1) Az MFB Rt. köteles a tulajdonosi jogok gyakorlója által elfogadott — a könyvvizsgálói záradékot vagy a záradék megadásának elutasítását is tartalmazó — éves beszámolót és az összevont (konszolidált) éves beszámolót az adott üzleti év mérlegfordulónapjától számított 150 napon belül a cégbíróságnál letétbe helyezni ugyanolyan formában és tartalommal (szövegezésben), mint amelynek alapján a könyvvizsgáló az éves beszámolót és az összevont (konszolidált) éves beszámolót felülvizsgálta.

(2) Az MFB Rt. az (1) bekezdésben meghatározott beszámolóit legkésőbb május 15-ig köteles a tulajdonosi jogok gyakorlója elé terjeszteni. A tulajdonosi jogok gyakorlója a beszámolók elfogadásáról az előterjesztéstől számított 15 napon belül dönt.

V. Fejezet

AZ MFB RT. FELÜGYELETE

11. § (1) Az MFB Rt. felügyeletét a Pénzügyi Szervezetek Állami Felügyelete látja el.

(2) A Felügyelet az általa végzett vizsgálat eredményéről készült jelentést a tulajdonosi jogok gyakorlójának küldi meg, aki a jelentés kézhezvételétől számított 30 napon belül azt a Kormány elé terjeszti.

VI. Fejezet

AZ MFB RT. SZERVEZETE

Az MFB Rt. szervei

12. § Az MFB Rt. irányító, döntéshozó és ellenőrző szervei a tulajdonosi jogok gyakorlója, az igazgatóság és a felügyelő bizottság.

A tulajdonosi jogok gyakorlója

13. § (1) Az MFB Rt.-ben a Magyar Államot, mint egy-
személyi tulajdonost a Kormány által kijelölt miniszter
képviseli (tulajdonosi jogok gyakorlója).

(2) A tulajdonosi jogok gyakorlójának kizárólagos
hatáskörébe — az e törvényben szereplő eltérésekkel —
a Gt. 233. §-ában foglaltak tartoznak.

(3) Az MFB Rt. gazdálkodásának célszerűségét és jöve-
delmezőségét a tulajdonosi jogok gyakorlója vizsgálja.

(4) A (3) bekezdésben foglaltak nem érintik az állami
ellenőrzés szerveinek jogszabályban meghatározott hatás-
körét.

Az igazgatóság

14. § (1) Az igazgatóság az MFB Rt. ügyvezető szerve.

(2) Az igazgatóság tagjainak száma 7—9 fő.

(3) Az igazgatóság tagja és az igazgatóság tagjának hoz-
zártartozója nem lehet országgyűlési, illetőleg önkormány-
zati képviselő, illetve igazságügyi alkalmazott, nem állhat
közalkalmazotti jogviszonyban, hivatásos szolgálati jogvi-
szonyban, ügyészi szolgálati viszonyban, valamint bírói
szolgálati viszonyban.

(4) Az igazgatóság tagjait öt évre a tulajdonosi jogok
gyakorlója nevezi ki. Az igazgatóság tagjait a tulajdonosi
jogok gyakorlója hívja vissza.

Az elnök-vezérigazgató

15. § (1) Az MFB Rt. igazgatóságának és munkaszerve-
zetének élén a szakosított hitelintézzettel munkaviszony-
ban álló elnök-vezérigazgató áll.

(2) Az MFB Rt. elnök-vezérigazgatóját öt éves időtar-
tamra a tulajdonosi jogok gyakorlója nevezi ki. Az MFB
Rt. elnök-vezérigazgatóját a tulajdonosi jogok gyakorlója
hívja vissza.

(3) Az elnök-vezérigazgató felett a munkáltatói jogokat
a tulajdonosi jogok gyakorlója gyakorolja.

A felügyelő bizottság

16. § (1) A felügyelő bizottság az MFB Rt. ellenőrző
szerve.

(2) A felügyelő bizottság tagjainak száma 5—7 fő.

(3) A felügyelő bizottság elnökét és tagjait öt évre a
tulajdonosi jogok gyakorlója nevezi ki.

(4) A felügyelő bizottság elnökét és tagjait a tulajdonosi
jogok gyakorlója menti fel.

Az MFB Rt. alkalmazottai

17. § (1) Az MFB Rt. munkaviszonyt vagy munkavégzés-
re irányuló egyéb jogviszonyt csak a Hpt.-ben és az
Épt.-ben meghatározott személyi feltételeknek megfelelő,
büntetlen előéletű, cselekvőképes személlyel létesíthet,
aki feladatainak ellátásához szükséges magas szintű elmé-
leti ismeretekkel, gyakorlattal rendelkezik és megfelel az
összeférhetlenségi szabályoknak. Az alkalmazottakra
vonatkozó részletes szabályokat az MFB Rt. szervezeti-
működési szabályzatában kell meghatározni.

(2) Az MFB Rt. alkalmazottai kötelesek a feladatuk
ellátása során tudomásukra jutott üzleti titkot, banktitkot
és értékpapír-titkot megőrizni.

(3) Az MFB Rt. feladatkörét érintő ügyben a titoktartási
kötelezettség alól, ide nem értve a banktitok és az érték-
papír-titok megtartásának kötelezettségét, az MFB Rt.
alkalmazottai részére a felmentést az MFB Rt. elnök-ve-
zérigazgatója adhatja meg.

Az összeférhetlenség

18. § (1) Az MFB Rt. igazgatóságának, felügyelő bizott-
ságának tagjaira, alkalmazottaira a Gt.-ben, Hpt.-ben, az
Épt.-ben és a (2)—(6) bekezdésben meghatározott össze-
férhetlenségi szabályokat kell alkalmazni.

(2) Az MFB Rt. alkalmazottai munkavégzésre irányuló
egyéb és további jogviszonyt — tudományos, oktatói, mű-
vészeti, lektori, szerkesztői, jogi oltalom alá eső szellemi
tevékenység, valamint a (4) bekezdésben meghatározott
esetek kivételével — nem létesíthetnek.

(3) Az MFB Rt. igazgatóságának, felügyelő bizottságá-
nak tagjai, alkalmazottai pártban tisztséget nem viselhet-
nek, párt nevében vagy érdekében — az országgyűlési,
illetve az önkormányzati választásokon jelöltként való
részvételt kivéve — közszereplést nem vállalhatnak.

(4) Az MFB Rt. alkalmazottja nem lehet gazdasági tár-
saságnál vezető tisztségviselő, illetve felügyelő bizottsági
tag, kivéve, ha

a) az MFB Rt. részesedéssel rendelkezik a gazdasági
társaságban,

b) a gazdasági társaság tartósan állami tulajdonban van,
vagy

c) az állami tulajdonos különleges jogokat biztosító
részvény alapján delegálja.

(5) Az MFB Rt. igazgatóságának, felügyelő bizottságá-
nak tagja, alkalmazottja köteles haladéktalanul írásban
bejelenteni, ha vele szemben az (1)—(4) bekezdésben meg-
határozott összeférhetlenségi ok merül fel, illetve, ha
munkaviszonyának vagy munkavégzésre irányuló egyéb
jogviszonyának fennállása alatt összeférhetetlen helyzetbe
kerül. A bejelentésekről az MFB Rt. köteles nyilvántartást
vezetni.

(6) Az MFB Rt. igazgatóságának, felügyelő bizottságának tagja által tett bejelentés esetén a tulajdonosi jogok gyakorlója, alkalmazott által tett bejelentés esetén a munkáltatói jogkör gyakorlója köteles írásban felszólítani az igazgatóság, felügyelő bizottság tagját, az alkalmazottat az összeférhetlenség megszüntetésére. Ha a felszólított személy az összeférhetlenséget a felszólítás kézbesítésétől számított 30 napon belül nem szünteti meg, akkor kinevezése, munkaviszonya vagy munkavégzésre irányuló egyéb jogviszonya megszűnik.

VII. Fejezet

ZÁRÓ RENDELKEZÉSEK

Hatálybalépés

19. § E törvény a kihirdetését követő hónap 15. napján lép hatályba.

Felhatalmazás

20. § A Kormány felhatalmazást kap arra, hogy rendeletben szabályozza:

a) a kintlévőségek, befektetések, mérlegen kívüli tételek és a fedezetek minősítésének és értékelésének az MFB Rt.-re vonatkozó szabályait,

b) az állami garanciabeváltás, valamint a Magyar Államkincstár és az MFB Rt. közti elszámolások eljárási szabályait.

Átmeneti rendelkezés

21. § Az MFB Rt.-nek az 1. § (3) bekezdésében előírt minimális jegyzett tőke összeggel legkésőbb 2001. augusztus 31. napján kell rendelkeznie.

22. § (1) Az MFB Rt. e törvény hatálybalépését követő 90 napon belül köteles módosítani alapító okiratát, valamint szervezeti és működési szabályzatát.

(2) Az (1) bekezdés szerinti alapító okirat módosítását a Hpt. 20. §-a rendelkezéseinek az e törvényben foglaltak szerinti alkalmazásával a Felügyelet engedélyezi.

(3) Az MFB Rt. e törvény hatálybalépését követő 120 napon belül köteles módosítani belső szabályzatait.

(4) Az MFB Rt. igazgatóságának, felügyelő bizottságának tagjai, alkalmazottai kötelesek az összeférhetlenségi okokat az e törvény hatálybalépését követő 30 napon belül bejelenteni.

Hatályukat vesztő jogszabályok

23. § E törvény hatálybalépésével egyidejűleg hatályát veszti a Hpt. 5. § (5) bekezdésében az „(illetve e törvény

XXXI. fejezetének)” szövegrész, a Hpt. 218—220. §-a, valamint a Hpt. módosításáról szóló 2000. évi CXXIV. törvény 133. §-a.

VIII. Fejezet

MÓDOSULÓ JOGSZABÁLYOK

24. § (1) Az Önkéntes Kölcsönös Biztosító Pénztárakról szóló 1993. évi XCVI. törvény 45/B. §-ának (3) bekezdése helyébe a következő rendelkezés lép:

„(3) A bíróság a pénztár felszámolójának csak a hitelintézetekről és a pénzügyi vállalkozásokról szóló 1996. évi CXII. törvényben meghatározott közhasznú társaságot jelölheti ki.”

(2) A magánnyugdíjról és a magánnyugdíjpénztárakról szóló 1997. évi LXXXII. törvény 84. § (1) bekezdésének c) pontja helyébe a következő rendelkezés lép:

(A pénztár felszámolási eljárására a csődeljárásról, a felszámolási eljárásról és a végelszámolásról szóló 1991. évi II. törvény rendelkezéseit az alábbi eltérésekkel kell alkalmazni:)

„c) a bíróság a pénztár felszámolójának csak a Hpt.-ben meghatározott közhasznú társaságot jelölheti ki.”

Mádl Ferenc s. k.,
a Köztársaság elnöke

Dr. Áder János s. k.,
az Országgyűlés elnöke

2001. évi XXI. törvény

a Magyar Köztársaság Kormánya és a Kínai Népköztársaság Kormánya között a kétoldalú állam- és kormányközi szerződések rendezéséről szóló, 2000. november 28-án, Pekingben aláírt Jegyzőkönyv megerősítése és kihirdetése tárgyában*

1. § Az Országgyűlés a Magyar Köztársaság Kormánya és a Kínai Népköztársaság Kormánya között a kétoldalú állam- és kormányközi szerződések rendezéséről szóló, 2000. november 28-án, Pekingben aláírt jegyzőkönyvet (a továbbiakban: Jegyzőkönyv) e törvénnyel megerősíti és kihirdeti.

2. § A Jegyzőkönyv hiteles magyar nyelvű szövege a következő:

* A törvényt az Országgyűlés a 2001. május 8-i ülésnapján fogadta el.

**„Jegyzőkönyv
a Magyar Köztársaság Kormánya
és a Kínai Népköztársaság Kormánya között
a kétoldalú állam- és kormányközi szerződések
rendezéséről**

A Magyar Köztársaság Kormánya és a Kínai Népköztársaság Kormánya (a továbbiakban: Szerződő Felek) a Magyarország és Kína között az 1951—1999. években kötött állam- és kormányközi szerződések hatályának pontosítását kívánva,

valamint a Szerződő Felek közötti, a fenti szerződések rendezéséről folytatott tárgyalásokon elért konstruktív eredményeket figyelembe véve,
a következőkben állapodtak meg:

1. Cikk

A Szerződő Felek megállapítják, hogy a jelen Jegyzőkönyv 1. számú mellékletében szereplő szerződések a Magyar Köztársaság és a Kínai Népköztársaság között továbbra is hatályban levőnek minősülnek.

2. Cikk

A Szerződő Felek megállapodtak abban, hogy a jelen Jegyzőkönyv 2. számú mellékletében szereplő szerződések hatálya a Magyar Köztársaság és a Kínai Népköztársaság között megszűnik, a jelen Jegyzőkönyv hatálybalépésének napjával.

3. Cikk

A fenti cikkekben szereplő mellékletek a jelen Jegyzőkönyv elválaszthatatlan részét képezik.

4. Cikk

A Szerződő Felek diplomáciai úton értesítik egymást arról, hogy a jelen Jegyzőkönyv hatálybalépéséhez szükséges belső jogi követelményeknek eleget tettek. A Jegyzőkönyv a későbbi jegyzék keltének napjától számított 30. napon lép hatályba.

Készült Pekingben, 2000. november 28. napján, két példányban, magyar és kínai nyelven, mindkét szöveg egyaránt hiteles.

A Magyar Köztársaság
Kormánya nevében

A Kínai Népköztársaság
Kormánya nevében

A Jegyzőkönyv 1. számú melléklete

**A Magyar Köztársaság és a Kínai Népköztársaság
között hatályban tartandó szerződések**

- | | |
|---|---------------------------|
| 1. A Magyar Népköztársaság Kormánya és a Kínai Népköztársaság Kormánya közötti megállapodás arról, hogy a Magyar Nagykövetség visszaadja a Yongge lu Tou Tiao-ban levő követség épületét a Kínai Népköztársaságnak és átköltözik a Sanlitun 17-re | 1969. 06. 02.
Peking |
| 2. Egyezmény a Magyar Népköztársaság Kormánya és a Kínai Népköztársaság Kormánya között a Gazdasági és Műszaki Együttműködésről | 1984. 06. 25.
Budapest |
| 3. Jegyzőkönyv a Magyar Népköztársaság Kormánya és a Kínai Népköztársaság Kormánya között a Magyar—Kínai Gazdasági, Kereskedelmi és Műszaki-Tudományos Együttműködési Bizottság létrehozásáról | 1984. 06. 25.
Budapest |
| 4. Megállapodás az egészségügyi és orvostudományi együttműködésről a Magyar Népköztársaság Kormánya és a Kínai Népköztársaság Kormánya között | 1984. 11. 23.
Peking |
| 5. Megállapodás a Magyar Népköztársaság Kormánya és a Kínai Népköztársaság Kormánya között a növényegészségügyről és a növényvédelemről | 1986. 01. 22.
Budapest |
| 6. Konzuli megállapodás a Magyar Népköztársaság és a Kínai Népköztársaság között | 1986. 06. 03.
Budapest |
| 7. Megállapodás az idegenforgalmi együttműködésről a Magyar Népköztársaság Kormánya és a Kínai Népköztársaság Kormánya között | 1987. 03. 31.
Budapest |
| 8. Megállapodás a hosszú időre szóló gazdasági, tudományos és műszaki együttműködés alapvető irányáról a Magyar Népköztársaság és a Kínai Népköztársaság között* | 1987. 06. 17.
Budapest |
| 9. Egyezmény a Magyar Népköztársaság Kormánya és a Kínai Népköztársaság Kormánya között a kulturális, tudományos és oktatási együttműködésről | 1987. 06. 17.
Budapest |

* A szerződés a Jegyzőkönyv aláírását követően már (2000. december 31-én) hatályát veszítette.

- | | | |
|--|--|---|
| <p>10. Jegyzékváltás a Magyar Népköztársaság Kormánya és a Kínai Népköztársaság Kormánya között a Főkonzultátusok kölcsönös létrehozásáról</p> <p>11. Megállapodás a tudományos és műszaki együttműködésről a Magyar Népköztársaság és a Kínai Népköztársaság között</p> <p>12. A tudományos és műszaki együttműködés közös feltételei a Magyar Népköztársaság és a Kínai Népköztársaság között</p> <p>13. Kereskedelmi megállapodás a Magyar Köztársaság Kormánya és a Kínai Népköztársaság Kormánya között</p> <p>14. Megállapodás a Magyar Köztársaság és a Kínai Népköztársaság között a beruházások elősegítéséről és kölcsönös védelméről</p> <p>15. Megállapodás a kölcsönös vízumentességről a Magyar Köztársaság Kormánya és a Kínai Népköztársaság Kormánya között</p> <p>16. Jegyzőkönyv a Magyar—Kínai Gazdasági, Kereskedelmi és Műszaki-Tudományos Együttműködési Bizottság Alapszabályáról</p> <p>17. Egyezmény a kettős adóztatás elkerülésére és az adóztatás kijátszásának megakadályozására a jövedelemadó területén a Magyar Köztársaság Kormánya és a Kínai Népköztársaság Kormánya között</p> <p>18. Légiközlekedési megállapodás a Magyar Köztársaság Kormánya és a Kínai Népköztársaság Kormánya között</p> <p>19. Egyezmény a vámügyekben történő kölcsönös segítségnyújtásról és együttműködésről a Magyar Köztársaság Kormánya és a Kínai Népköztársaság Kormánya között</p> <p>20. A Magyar Köztársaság és a Kínai Népköztársaság között a polgári és kereskedelmi ügyekben történő kölcsönös jogsegélyről szóló szerződés</p> <p>21. Jegyzőkönyv a Magyar Köztársaság és a Kínai Népköztársaság között az MTE Bizottság 31. ülészakáról</p> | <p>1988. 09. 22. és
1988. 10. 17.
Peking</p> <p>1989. 06. 08.
Budapest</p> <p>1989. 06. 08.
Budapest</p> <p>1990. 03. 24.
Peking</p> <p>1991. 05. 29.
Budapest</p> <p>1992. 04. 28.
Peking</p> <p>1992. 06. 06.
Peking</p> <p>1992. 06. 17.
Peking</p> <p>1993. 09. 15.
Budapest</p> <p>1995. 07. 10.
Budapest</p> <p>1995. 10. 09.
Peking</p> <p>1996. 08. 09.
Peking</p> | <p>22. Egyezmény az iskolai végzettségeket és tudományos fokozatokat tanúsító okiratok kölcsönös elismeréséről a Magyar Köztársaság Kormánya és a Kínai Népköztársaság Kormánya között</p> <p>23. Jegyzékváltás a Magyar Köztársaság Kormánya és a Kínai Népköztársaság Kormánya között a Hongkongban létesítendő Magyar Főkonzultátusról</p> <p>24. Jegyzőkönyv a Magyar—Kínai GKMTÉ Bizottság 10. ülészakáról</p> <p>1997. 12. 02.
Peking</p> <p>1998. 05. 19.
Peking</p> <p>1999. 10. 12.
Peking</p> |
|--|--|---|

A Jegyzőkönyv 2. számú melléklete

A Magyar Köztársaság és a Kínai Népköztársaság között megszüntetendő szerződések

- | | |
|--|---|
| <p>1. Közös feltételek a külkereskedelmi szerek közötti áruszállításról a Magyar Népköztársaság és a Kínai Népköztársaság között</p> <p>2. Egyezmény a Magyar Népköztársaság és a Kínai Népköztársaság kulturális együttműködéséről</p> <p>3. Jegyzőkönyv az 1951-ben aláírt árucseréről és fizetésről szóló megállapodás meghosszabbításáról és módosításáról a Magyar Népköztársaság és a Kínai Népköztársaság között</p> <p>4. Jegyzőkönyv a külkereskedelmi szerek közötti 1952. évi áruszállítás közös feltételeiről a Magyar Népköztársaság és a Kínai Népköztársaság között</p> <p>5. Postai megállapodás a Magyar Népköztársaság és a Kínai Népköztársaság között</p> <p>6. Távközlési megállapodás a Magyar Népköztársaság és a Kínai Népköztársaság között</p> <p>7. Jegyzőkönyv az 1953. évi árucseréről és fizetéséről szóló megállapodás meghosszabbításáról és módosításáról a Magyar Népköztársaság és a Kínai Népköztársaság között</p> <p>8. Együttműködési megállapodás a kártékony mezőgazdasági rovarok és betegségek megelőzéséről a Magyar Népköztársaság Kormánya és a Kínai Népköztársaság Kormánya között</p> | <p>1951. 02. 19.
Peking</p> <p>1951. 07. 12.
Peking</p> <p>1952. 07. 21.
Budapest</p> <p>1952. 07. 21.
Budapest</p> <p>1953. 07. 16.
Peking</p> <p>1953. 07. 16.
Peking</p> <p>1954. 04. 30.
Budapest</p> <p>1954. 12. 28.
Peking</p> |
|--|---|

- | | | | |
|---|---------------------------|---|----------------------------|
| 9. A Magyar Népköztársaság és a Kínai Népköztársaság közötti tudományos és műszaki együttműködési határozatok végrehajtásának közös feltételei | 1955. 01. 10.
Peking | 20. A Magyar Népköztársaság és a Kínai Népköztársaság Barátsági és Együttműködési Szerződése | 1959. 05. 06.
Peking |
| 10. Jegyzékváltás az 1956. évi áruszállítás közös feltételeinek módosításáról a Magyar Népköztársaság és a Kínai Népköztársaság között | 1956. 04. 29.
Budapest | 21. Megállapodás a Magyar Népköztársaság és a Kínai Népköztársaság kulturális együttműködésének 1960. évi munkatervéről | 1960. 02. 16.
Budapest |
| 11. Közös nyilatkozat a Magyar Népköztársaság Kormányának küldöttsége és a Kínai Népköztársaság Kormányának küldöttsége között Budapesten lefolytatott tárgyalásokról | 1957. 01. 17.
Budapest | 22. Jegyzőkönyv a külkereskedelmi szervezetek közötti 1960. évi áruszállítás közös feltételeiről a Magyar Népköztársaság és a Kínai Népköztársaság között | 1960. 02. 28.
Peking |
| 12. Egyezmény a Magyar Népköztársaság és a Kínai Népköztársaság között a Magyar Népköztársaságnak a Kínai Népköztársaság által nyújtandó hitelre vonatkozóan | 1957. 05. 13.
Budapest | 23. Jegyzőkönyv a külkereskedelmi szervezetek közötti 1963. évi áruszállítás közös feltételeiről a Magyar Népköztársaság és a Kínai Népköztársaság között | 1963. 04. 10.
Budapest |
| 13. Megállapodás az 1957. évi árucseréről és a fizetésről a Magyar Népköztársaság és a Kínai Népköztársaság között | 1957. 06. 08.
Budapest | 24. Jegyzékváltás az 1953. október 3-án aláírt Magyar—Kínai Tudományos és Műszaki Együttműködési Megállapodás hatályának meghosszabbításáról a Magyar Népköztársaság Kormánya és a Kínai Népköztársaság Kormánya között | 1964. 01. 09.
Budapest |
| 14. Jegyzőkönyv a külkereskedelmi szervezetek közötti 1957. évi áruszállítás közös feltételeinek módosításáról a Magyar Népköztársaság és a Kínai Népköztársaság között | 1957. 06. 08.
Budapest | 25. Jegyzőkönyv a külkereskedelmi szervezetek közötti 1964. évi áruszállítás közös feltételeiről a Magyar Népköztársaság és a Kínai Népköztársaság között | 1964. 03. 26.
Peking |
| 15. Megállapodás a Magyar Népköztársaság és a Kínai Népköztársaság kulturális együttműködésének 1957. évi munkatervéről | 1957. 07. 18.
Budapest | 26. Jegyzékváltás a kínai kereskedelmi aktívum Magyarország általi visszafizetéséről a Magyar Népköztársaság Kormánya és a Kínai Népköztársaság Kormánya között | 1965. 03. 26.
Budapest |
| 16. A Magyar Népköztársaság Kormánya és a Kínai Népköztársaság Kormánya közös nyilatkozata | 1957. 10. 04.
Peking | 27. Megállapodás a Magyar Népköztársaság és a Kínai Népköztársaság kulturális együttműködésének 1967. évi munkatervéről | 1967. 12. 08.
Peking |
| 17. Megállapodás a nem kereskedelmi célokra fizetendő pénz árfolyamáról és elszámolásáról a Magyar Népköztársaság Kormánya és a Kínai Népköztársaság Kormánya között | 1958. 02. 17.
Budapest | 28. Jegyzékváltás a Magyar Köztársaság Kormánya és a Kínai Népköztársaság Kormánya között az 1990. évi árucseré-forgalomról | 1990. 03. 24.
Budapest' |
| 18. Megállapodás a Magyar Népköztársaság és a Kínai Népköztársaság kulturális együttműködésének 1958. évi munkatervéről | 1958. 04. 03.
Budapest | <p>3. § (1) Ez a törvény a (2) bekezdésben meghatározott kivétellel a kihirdetése napján lép hatályba.</p> <p>(2) A törvény 2. §-a a Jegyzőkönyv 4. Cikkében meghatározott időpontban lép hatályba.</p> <p>(3) A (2) bekezdés szerinti hatálybalépésről szóló közleményt a külügyminiszter a Magyar Közlönyben közzéteszi.</p> | |
| 19. Megállapodás a Magyar Népköztársaság és a Kínai Népköztársaság kulturális együttműködésének 1959. évi munkatervéről | 1959. 01. 09.
Peking | | |

4. § E törvény 2. §-ának hatálybalépésével egyidejűleg hatályát veszti

a Magyar Népköztársaság és a Kínai Népköztársaság között Pekingben, 1959. évi május hó 6. napján aláírt barátsági és együttműködési szerződés törvénybe iktatásáról szóló 1959. évi V. törvény, valamint

a Magyar Népköztársaság Kormánya és a Kínai Népköztársaság Kormánya között Pekingben, 1954. december 28-án aláírt, a mezőgazdasági növények betegségektől és kártevőktől való védelme terén történt kölcsönös együttműködés tárgyában kötött egyezmény kihirdetéséről szóló 1955. évi 33. törvényerejű rendelet.

Mádl Ferenc s. k.,
a Köztársaság elnöke

Dr. Áder János s. k.,
az Országgyűlés elnöke

A Kormány tagjainak rendeletei

Az egészségügyi miniszter 19/2001. (V. 23.) EüM rendelete

a gyógyszerek kereskedelmi árréséről

Az árak megállapításáról szóló, módosított 1990. évi LXXXVII. törvény 7. §-ában foglalt felhatalmazás alapján — a pénzügyminiszterrel egyetértésben — a következőket rendelem el:

1. §

E rendelet hatálya az emberi felhasználásra kerülő gyógyszerekről szóló 1998. évi XXV. törvény 4. §-a a) pontjában meghatározott gyógyszerek kis- és nagykereskedelmi elosztásával foglalkozó gazdálkodó szervezetekre [Ptk. 685. § c) pont] terjed ki.

2. §

(1) A gyógyszer legmagasabb nagykereskedelmi árrése a termelői (import beszerzési) ár függvényében

a) a Magyar Gyógyszerkönyvben, illetve a Szabványos Vényminták Gyűjteményében meghatározott gyógyszer esetében a termelői (import beszerzési) ár 20 százaléka;

b) a törzskönyvezett gyógyszerek, illetve a külön jogszabályokban foglaltak szerint forgalomba hozatalra, illetve egyedi felhasználásra engedélyezett gyógyszerek

esetében a következő táblázat vonatkozó termelői (import beszerzési) ár sorához tartozó százalékos mérték, illetve forintösszeg:

Termelői (import beszerzési) ár (Ft)	Nagykereskedelmi árrés	
	a termelői (import beszerzési) ár százalékában	vagy Ft-ban
0,01— 150,00	12,0	—
150,01— 180,00	—	18,00
180,01— 300,00	10,0	—
300,01— 333,00	—	30,00
333,01— 500,00	9,0	—
500,01— 600,00	—	45,00
600,01—1 000,00	7,5	—
1 000,01—1 154,00	—	75,00
1 154,01—2 000,00	6,5	—
2 000,01—2 600,00	—	130,00
2 600,01—	5,0	—

(2) A gyógyszer legmagasabb kiskereskedelmi árrése az (1) bekezdés szerinti árrést magába foglaló nagykereskedelmi eladási ár függvényében

a) az (1) bekezdés a) pontjában megjelölt gyógyszerek esetében a nagykereskedelmi eladási ár legfeljebb 40 százaléka;

b) az (1) bekezdés b) pontjában megjelölt gyógyszerek esetében a következő táblázat vonatkozó nagykereskedelmi eladási ár sorához tartozó százalékos mérték, illetve forintösszeg:

Nagykeres- kedelmi ár (Ft)	Árrés (% , Ft)	Fogyasztói ár (Ft)
0— 200	30%	0— 260
201— 500	26%, de legalább 60 Ft	261— 630
501—1500	20%, de legalább 130 Ft	631—1800
1501—3500	18%, de legalább 300 Ft	1801—4130
3501—	630 Ft	4131—

(3) Az árrés alapját képező ár az általános forgalmi adót nem tartalmazó termelői (import beszerzési), illetőleg nagykereskedelmi eladási ár.

3. §

A 2. §-ban megállapított legmagasabb nagykereskedelmi árrés érvényesítésére az a gazdálkodó szervezet jogosult, aki

a) gyógyszerekkel folytatott nagykereskedelmi tevékenység folytatására engedéllyel rendelkezik (a továbbiakban: gyógyszer-nagykereskedő);

b) végzi a gyógyszerekkel folytatott nagykereskedelmi tevékenységről szóló külön jogszabályban meghatározott ellátási és nagykereskedelmi tevékenységeket;

c) a gyógyszert közvetlenül a gyógyszertárhoz, illetőleg a gyógyító-megelőző intézményhez (a továbbiakban: megrendelő) juttatja el;

d) a szállításokat — eltérő megállapodás hiányában — legalább hetenkénti gyakorisággal végzi.

4. §

(1) Amennyiben a gyógyszer a megrendelődőhöz a gyógyszer-nagykereskedőtől másik gyógyszer-nagykereskedő bevonásával jut el, a 2. §-ban megállapított legmagasabb nagykereskedelmi árrés a gyógyszer-nagykereskedők között megállapodással megosztható azzal, hogy a termelői (import beszerzési) ár százalékában kifejezett nagykereskedelmi árrés együttesen sem haladhatja meg a 2. § szerinti mértéket.

(2) A 2. §-ban megállapított kiskereskedelmi árrés érvényesítésére csak a gyógyszertárak jogosultak.

5. §

(1) Ez a rendelet 2001. július 1. napján lép hatályba.

(2) E rendelet hatálybalépésével egyidejűleg hatályát veszti a gyógyszerek kereskedelmi árréséről szóló 22/1992. (VIII. 19.) NM rendelet, valamint az azt módosító 30/1992. (XII. 4.) NM rendelet, az 56/1996. (XII. 27.) NM rendelet, a 13/1999. (VI. 30.) EüM rendelet, a 21/1999. (VI. 30.) EüM rendelet, továbbá a közforgalmú gyógyszertárban és gyógyszerkészítő laboratóriumban készített gyógyszerek előállításának és készítési díjának egyes kérdéseiről szóló 9/1995. (II. 24.) NM rendelet 5. §-ának (1) bekezdése.

(3) Az e rendelet hatálybalépését megelőzően érvényesített legmagasabb kiskereskedelmi árrés és e rendelet szerint alkalmazható legmagasabb kiskereskedelmi árrés különbözetéből adódó árréstömegnek a gyógyszer kiskereskedelem részére történő — jövedelmezhetőséget javító — kompenzálásáról külön jogszabály rendelkezik.

Dr. Mikola István s. k.,
egészségügyi miniszter

A honvédelmi miniszter 11/2001. (V. 23.) HM rendelete

a fejezet ellenőrzési szervezeteinek fejezeti felügyeleti költségvetési ellenőrzésbe való bevonásáról

A központi, a társadalombiztosítási és a köztestületi költségvetési szervek kormányzati, felügyeleti, valamint belső költségvetési ellenőrzéséről szóló 15/1999. (II. 5.) Korm. rendelet (a továbbiakban: R.) 3. § (3) bekezdésében foglaltak megvalósítása érdekében a 42. § (2) bekezdésében kapott felhatalmazás alapján — figyelemmel az államháztartásról szóló 1992. évi XXXVIII. törvény 24. § (4) bekezdésére — a pénzügyminiszterrel egyetértésben a következőket rendelem el:

Általános rendelkezések

1. §

A rendelet hatálya a Honvédelmi Minisztériumra (a továbbiakban: HM), a HM hivatalaira és háttérintézményeire, a miniszter közvetlen irányítása, felügyelete alá tartozó költségvetési szervekre, a Magyar Honvédségre (a továbbiakban együtt: honvédelmi szervek), valamint a HM alapítású gazdasági, illetve közhasznú társaságokra (a továbbiakban együtt: HM társaságok) terjed ki.

A fejezeti felügyeleti költségvetési ellenőrzés szervezetei és azok jogosultsága

2. §

(1) A HM tárca fejezeti felügyeleti költségvetési ellenőrzését a függetlenség biztosítása érdekében a honvédelmi miniszter közvetlen irányítása alatt létrehozott fejezeti felügyeleti ellenőrzési szervezet — a HM Költségvetési Ellenőrzési Hivatal (a továbbiakban: HM KVEH) — végzi.

(2) A HM KVEH a honvédelmi miniszter átruházott hatáskörében valamennyi honvédelmi szervre és HM társaságra kiterjedően jogosult fejezeti felügyeleti költségvetési ellenőrzés végzésére.

(3) A fejezeti felügyeleti költségvetési ellenőrzés HM társaságok esetében a költségvetési támogatások cél szerinti felhasználására, illetve a használatba adott HM kezelő kincstári vagyon rendeltetésszerű alkalmazásának vizsgálatára irányul.

3. §

(1) A HM KVEH a HM fejezeti felügyeleti költségvetési ellenőrzések meghatározott rendszerességű megvalósítása érdekében az R. előírásainak megfelelő szerkvént a fejezetben belül működő egyes honvédelmi szervek ellenőrzési

szervezeteit (bizottságait) — szakterületüknek megfelelő vizsgálat céljából — bevonhatja a fejezeti felügyeleti költségvetési ellenőrzésekbe.

(2) A fejezeti felügyeleti költségvetési ellenőrzésekbe bevonható honvédelmi szervek (a továbbiakban együtt: bevont szervek)

a) a központi pénzügyi és számviteli feladatot végző szerv (HM Központi Pénzügyi és Számviteli Hivatal),

b) a Honvéd Vezérkar,

c) a központi logisztikai feladatokat végző szerv (MH Összhaderőnemi Logisztikai Támogató Parancsnokság),

d) a haderőnemi vezérkarok (MH Légvédelmi Vezérkar, MH Szárazföldi Vezérkar),

e) a HM társaságok alapítói felügyeletét, illetve a használatba adott kincstári vagydon kezelői képviseletét átruházott hatáskörben gyakorló HM szerv(ek) (HM Közgazdasági és Vagyonfelügyeleti Főosztály, illetve HM Infrastruktúráls Főosztály) a HM társaságok ellenőrzését érintően.

(3) A bevont szervek egyéb saját hatáskörű előljárói ellenőrzései belső ellenőrzésnek minősülnek.

(4) Az alárendelt honvédelmi szerv a szakmai vagy szolgálati előljáró fejezeti felügyeleti költségvetési ellenőrzésébe nem vonható be.

A fejezeti felügyeleti költségvetési ellenőrzésekbe történő bevonás szervezése

4. §

(1) A fejezeti felügyeleti költségvetési ellenőrzési feladatokra — a bevont szervekkel való koordináció és előzetes egyeztetés alapján — a HM KVEH tesz javaslatot.

(2) Az átfogó fejezeti felügyeleti költségvetési ellenőrzések hosszabb távra szóló ütemezését az R. gyakoriságra vonatkozó követelményével összhangban a HM KVEH az általa vezetett fejezeti szintű nyilvántartásra alapozva szervezi. Az ellenőrzési tervet rulírozó módszerrel 1+2+2 évre kell kidolgozni. Az átfogó fejezeti felügyeleti költségvetési ellenőrzéseket a HM feladattervezési rendjének figyelembevételével évenként kell a honvédelmi miniszterhez jóváhagyásra felterjeszteni.

(3) Az éves HM feladatterv összeállítása során az ütemezés szerint esedékes átfogó ellenőrzések mellett javaslatot kell kialakítani az időszerű témavizsgálatokra, hatékonysági vizsgálatokra, továbbá a céllenőrzésekre.

(4) Az átfogó fejezeti felügyeleti költségvetési ellenőrzések 1+2+2 évet átfogó stratégiai tervét, továbbá a HM feladattervének részeként az éves időtartamra szóló pontosított ellenőrzési tervet, valamint az egyes vizsgálatok részletes lebonyolítási rendjét a honvédelmi miniszter hagyja jóvá.

5. §

(1) A fejezeti felügyeleti költségvetési ellenőrzés programját a HM KVEH terjeszti fel miniszteri jóváhagyásra,

amelyhez a jóváhagyott HM feladattervben megjelölt bevont szerv írásban javaslatot tesz a HM KVEH részére.

(2) A jóváhagyott HM feladattervben megjelölt bevont szerv a HM KVEH részére megküldi az ellenőrzési program szerinti — az ellenőrzöttel egyeztetett — részjelentést, az összefoglaló ellenőrzési jelentésbe javasolt összegzett megállapításokat, kiemelt intézkedéseket, továbbá az írásos miniszteri előterjesztésben megjelenítésre javasolt legfontosabb szakterületi megállapításokat, javasolt intézkedéseket. Az összefoglaló ellenőrzési jelentést — az ellenőrzött szervezet vezetőjével történt egyeztetés után — a HM KVEH vezetője rövid írásos jelentéssel terjeszti fel miniszteri jóváhagyásra.

(3) A fejezeti felügyeleti költségvetési ellenőrzésekbe történő bevonás szervezését a HM KVEH vezetője a bevont szervek vezetőivel egyeztetve végzi.

Záró rendelkezések

6. §

Ez a rendelet a kihirdetését követő 8. napon lép hatályba, ezzel egyidejűleg a HM fejezet központi és intézményi gazdálkodásának rendjéről szóló 9/1998. (HK 4.) HM utasítás (a továbbiakban: utasítás) 79. §-ának (7) és (8) bekezdése, továbbá 80. §-ának (1) és (2) bekezdése hatályát veszti.

7. §

A fejezeti felügyeleti költségvetési ellenőrzés rendjét részletesen külön rendelkezés szabályozza, amelyet a HM KVEH vezetője ezen rendelet hatálybalépését követően két hónapon belül jóváhagyásra felterjeszt.

8. §

(1) Ahol honvédelmi miniszteri rendelet vagy honvédelmi miniszteri utasítás gazdasági-pénzügyi ellenőrzést említ, azon költségvetési ellenőrzést kell érteni.

(2) Az utasítás 79. §-ának (5) bekezdése helyébe a következő rendelkezés lép:

„(5) A felügyeleti költségvetési ellenőrzést az Áht.-ban és a kormányrendeletben előírt követelményekkel összhangban úgy kell megszervezni, hogy az alapított honvédelmi szervek a gazdálkodás felügyeletét, irányítását végző HM és MH szervek, valamint a fejezeti kezelésű előirányzatok legalább 3 évenként ellenőrzésre kerüljenek.”

(3) Az utasítás 79. §-a (10) bekezdésének első mondata helyébe a következő rendelkezés lép:

„Koordinálja és szakmailag felügyeli a saját hatáskörű előljárói és a függetlenített belső ellenőrzési szervek tevékenységét.”

Dr. Szabó János s. k.,
honvédelmi miniszter

**A közlekedési és vízügyi miniszter,
a belügyminiszter, valamint
a környezetvédelmi miniszter
18/2001. (V. 23.) KöViM—BM—KöM
együttes rendelete**

**a gépkocsik környezetvédelmi felülvizsgálatáról és
ellenőrzéséről**

A közúti közlekedésről szóló 1988. évi I. törvény 48. §-a (3) bekezdésének c) pontjában kapott felhatalmazás alapján — a pénzügyminiszterrel egyetértésben — a következőket rendeljük el:

1. §

(1) A rendelet hatálya a Magyar Köztársaság területén magyar hatósági engedéllyel és jelzéssel ellátott gépkocsikra terjed ki.

(2) A fegyveres erők és a rendvédelmi szervek gépkocsijaira a rendelet hatálya annyiban terjed ki, amennyiben a felügyeletet ellátó miniszter — a közlekedési és vízügyi miniszterrel egyetértésben — e rendeletben foglaltaktól eltérően nem rendelkezik.

2. §

A rendelet alkalmazásában

a) *kis-tehergépkocsi, kis-busz*: 3500 kg-nál nem nagyobb megengedett legnagyobb össztömegű tehergépkocsi, illetőleg autóbusz;

b) *hagyományos Otto-motor*: olyan motor, amelynek hengerében a keverék meggyújtása külső energia bevittel (elektromos szikrával vagy más módon) történik és a keverék összetétele a kipufogógázok összetételétől független; a motor működési módja szerint lehet kétütemű vagy négyütemű, üzemanyaga lehet benzin, PB-gáz, földgáz és kipufogórendszerében lehet utókezelő berendezés is; e jellemzőket a megnevezéshez csatolt jelzők mutatják, ha a megkülönböztetés indokolt;

c) *hagyományos Otto-motoros gépkocsi*: hagyományos Otto-motorral meghajtott gépkocsi;

d) *szabályozatlan keverékképzésű, katalizátoros motor*: olyan Otto-motor, amelynek keverék-összetételét kipufogógázok összetételétől függően nem befolyásolják; kipufogórendszerébe oxidációs vagy három komponensre ható katalizátor van beépítve, amely a szabályozás hiányában jellemzően oxidációra alkalmas;

e) *szabályozatlan keverékképzésű katalizátoros gépkocsi*: szabályozatlan keverékképzésű, katalizátoros motorral meghajtott gépkocsi;

f) *szabályozott keverékképzésű, katalizátoros motor*: olyan Otto-motor, amelynek keverék-összetételét a kipufogógázok összetétele alapján zárt szabályozókörral befolyásolják; kipufogórendszerébe három komponensre ható katalizátor van beépítve, amely megfelelő keverék-összetétel mellett egy lépésben képes redukcióra és oxidációra;

g) *szabályozott keverékképzésű, katalizátoros gépkocsi*: szabályozott keverékképzésű, katalizátoros motorral meghajtott gépkocsi;

h) *dízelmotor*: olyan motor, amelyben a keverék meggyulladását a kompresszió által létrehozott magas hőmérséklet biztosítja, és a tüzelőanyag-mennyiség főként fordulatszámfüggő szabályozását különböző mechanikus, hidraulikus, illetve pneumatikus szerkezetek biztosítják; a motor működési módja szerint lehet kétütemű vagy négyütemű; üzemanyaga lehet gázolaj, gáz-gázolaj vegyes üzem, vagy egyéb öngyulladásra képes tüzelőanyag; kipufogórendszerében lehet utókezelő (különösen katalizátor, részecske szűrő) berendezés is; e jellemzőket a megnevezéshez csatolt jelzők mutatják, ha a megkülönböztetés indokolt;

i) *elektronikusan szabályozott dízelmotor*: olyan dízelmotor, amelyben a motor hengerébe történő befecskendezést (tüzelőanyag-mennyiséget, befecskendezési időpontot, eloszlást, ütemezést, adagoláskezelést) különböző működési jellemzők és igények alapján, általában a legalacsonyabb szennyezőanyag-kibocsátás céljából elektronikusan is vezéreltik; nem feltétel, hogy a végfordulatszám határolás és az alapjárat fordulatszám szabályozás is elektronikus úton történjen;

j) *dízelmotoros gépkocsi*: dízelmotorral vagy elektronikusan szabályozott dízelmotorral meghajtott gépkocsi;

k) *egyéb üzemű gépkocsi*: a b), d), f) és h) pontokban foglaltaktól eltérő működésű motorral meghajtott gépkocsi, nem zárva ki azt, hogy az említett pontokban szereplő motorral is rendelkezik (akkumulátoros vagy tüzelőanyag-cellás elektromos gépkocsi, illetve elektromos és belső égésű motor kombinációjával meghajtott gépkocsi);

l) *közúti közlekedési szolgáltatáshoz használt gépkocsi*: a közúti közlekedési szolgáltatásokról és a közúti járművek üzemben tartásáról szóló 89/1988. (XII. 20.) MT rendeletben meghatározott tevékenységekhez használt gépkocsi;

m) *szerviz körülmények között végzett mérés*: a Magyar Köztársaság területén előírt és szokásos jármű fenntartóipari és javítóipari helyiségekben, nem szabad térben, pontosabban nem szabályozott zárt munkahelyre jellemző környezeti körülmények között, általában hálózati energia ellátás mellett végzett vizsgálatok és mérések;

n) *rendszeres környezetvédelmi felülvizsgálatra alkalmas műszer*: olyan komplex műszeregség, amely

na) képes a környezetvédelmi felülvizsgálat technológiája szerinti jellemzők mérésére,

nb) lehetővé teszi a felülvizsgálathoz előírt, nem közvetlenül mért, illetve az értékeléshez szükséges jellemzők és adatok bevitelét, illetve memóriában tárolja az értékeléshez szükséges adatokat,

nc) a felülvizsgálat megkezdése előtt, illetőleg a felülvizsgálat alatt ellenőrzi a szükséges adatok meglétét, a felülvizsgálati feltételek teljesülését, illetve a mért adatok megfelelőségét (a következő vizsgálati fázis megkezdése szempontjából),

nd) alkalmas a felülvizsgálat befejezése után a részleges értékelésre és a mérési jegyzőkönyv (tanúsítvány) nyomtatására, továbbá a jármű megfelelőségének automatikus értékelésére; a műszer részletes jellemzőit az 5—7. számú melléklet határozza meg;

o) MIL lámpa: sárga fényjelzést és/vagy hangjelzést adó készülék, amely jelzi a környezetvédelmi szempontból lényeges szerkezeti részek meghibásodását, valamint tájékoztat a szennyezőanyag-kibocsátás ellenőrzésére szolgáló fedélzeti diagnosztikai rendszerhez (OBD rendszer) kapcsolt bármely szennyezőanyag-kibocsátással kapcsolatos elemnek vagy magának az OBD rendszernek a működési zavaráról.

3. §

(1) A belső égésű motorral vagy belső égésű motor és más hajtási mód kombinációjával felszerelt gépkocsi tulajdonosának (üzemben tartójának) — a kipufogógázokkal kibocsátott levegőszennyező anyagok mennyiségének ellenőrzése, illetve csökkentése érdekében — a 4. §-ban meghatározott időpontokban, illetve időközönként a környezetvédelmi felülvizsgálatot el kell végeztetnie.

(2) A környezetvédelmi felülvizsgálat elvégzéséért a gépkocsi tulajdonosa (üzemben tartója) külön jogszabályban¹ meghatározott igazgatási szolgáltatási díjat köteles fizetni.

4. §

(1) Az első környezetvédelmi felülvizsgálatot a hazai forgalomba helyezéskor új gépkocsik esetében az (5) bekezdésben meghatározottak alapján kell elvégezni.

(2) A soron következő környezetvédelmi felülvizsgálat, illetve a (10) bekezdés szerinti igazolólap és plakett érvényességi időpontját az elvégzett felülvizsgálat dátumától számítva a következők szerint kell meghatározni:

a) hagyományos Otto-motoros és szabályozatlan keverékképzésű katalizátoros gépkocsi esetében 1 év;

b) szabályozott keverékképzésű, katalizátoros gépkocsi esetében — a külön jogszabályban² meghatározott közúti közlekedési szolgáltatásokhoz használt gépkocsi kivételével — a gépkocsi

ba) 4 éves koráig 3 év,

bb) 4—6 éves koráig 2 év,

bc) 6 éves kora felett 1 év;

c) a külön jogszabályban meghatározott közúti közlekedési szolgáltatásokhoz használt szabályozott keverékképzésű, katalizátoros, 4 évnél fiatalabb gépkocsi esetében 2 év, 4 éves életkor felett 1 év;

d) a 6 évnél fiatalabb és 3500 kg vagy annál kisebb megengedett legnagyobb össztömegű és legalább az ENSZ EGB 83.02/C, illetve 49.02/B vagy az azokkal külön jogszabály³ szerint egyenértékű előírásokat kielégítő dízelmotoros gépkocsi esetében — a külön jogszabályban meghatározott közúti közlekedési szolgáltatásokhoz használt gépkocsik kivételével — 2 év;

e) a 6 évnél fiatalabb és legalább az ENSZ EGB 83.02/C, illetve 49.02/B vagy az azokkal külön jogszabályban meghatározott közúti közlekedési szolgáltatásokhoz használt dízelmotoros gépkocsik esetében 4 éves korig 2 év, 4 éves életkor felett 1 év;

f) minden egyéb dízelmotoros gépkocsi esetében 1 év;

g) egyéb üzemű gépkocsi felülvizsgálati gyakoriságát a beépített belső égésű motor és a használati mód szerint, az *a)–f)* pontok alapján kell meghatározni.

(3) A gépkocsiknak a (2) bekezdés *b)* és *d)* pontjában meghatározott korát a gyártási évből és az első hazai forgalomba helyezés hónapjából képzett dátumtól kell számítani. A használt gépkocsiknak az első hazai forgalomba helyezésekor végrehajtott, illetőleg az 5. § (3) bekezdése szerinti, vagy az igazolólap érvényességének a 6. § (5) bekezdésében meghatározott korlátozása miatt szükséges soron kívüli környezetvédelmi felülvizsgálatot követő felülvizsgálatának időpontját a (2) bekezdés alapján kell meghatározni.

(4) A környezetvédelmi felülvizsgálat tartalmát

a) a (2) bekezdés *a)* pontjában meghatározott gépkocsira az 1. és 2. számú melléklet,

b) a (2) bekezdés *b)* és *c)* pontjában meghatározott gépkocsira az 1. és 3. számú melléklet,

c) a (2) bekezdés *d)–f)* pontjában meghatározott gépkocsira az 1. és 4. számú melléklet,

d) a (2) bekezdés *g)* pontjában meghatározott gépkocsira az 1. számú melléklet és a beépített belső égésű motortól és a használati módtól függően a 2—4. számú mellékletek, illetve a Közlekedési Főfelügyelet szabályzata írja elő.

¹ A közúti járművek forgalomba helyezésével és forgalomban tartásával, valamint környezetvédelmi felülvizsgálatával és ellenőrzésével kapcsolatos egyes díjakról szóló 11/1998. (IV. 17.) KHVM—BM együttes rendelet.

² A közúti közlekedési szolgáltatásokról és a közúti járművek üzemben tartásáról szóló 89/1988. (XII. 20.) MT rendelet.

³ A közúti járművek műszaki megvizsgálásáról szóló 5/1990. (IV. 12.) KÖHÉM rendelet A. Függeléke A/4. számú melléklet II. Rész.

(5) Új gépkocsi márkaszervizben történő első hazai forgalomba helyezése esetén a jármű a (4) bekezdés a)–c) pontja szerinti mérések végrehajtása nélkül is megfelelőnek minősíthető, ha jellemzői a gyártó által meghatározott valamennyi átadási, műszaki és minőségi követelménynek megfelelnek.

(6) A gépkocsi környezetvédelmi felülvizsgálata során a kipufogógáz szennyezőanyag-tartalmának megengedett legnagyobb mértéke, valamint a szabályozott keverékképzésű motorok légviszonyára vonatkozó követelmény a gyártó által előírt, tűrésmezővel együtt értelmezett érték. Dízelmotoros járművek esetében a gyártó által előírt füstölési érték az ENSZ EGB 24. számú előírás, illetve azzal külön jogszabály szerint egyenértékű előírások szerint⁴ a füstölés alapján történő jóváhagyást jelző táblán feltüntetett adat. A gyártó által előírt adatok hiányában a kipufogógáz szennyezőanyag-tartalmának megengedett mértéke a Közlekedési Főfelügyelet által elfogadott kiadványokban, adatbázisokban⁵ az adott típus gyári előírás szerinti értéke. A Közlekedési Főfelügyelet — a szakmai szervezetekkel egyeztetett — jóváhagyott adatforrások listáját évente közzéteszi a Közlekedési és Vízügyi Értesítőben.

(7) Az 1969. július 1-je előtt gyártott Otto-rendszerű motorral meghajtott gépkocsi és az 1980. január 1-je előtt gyártott dízelmotoros személygépkocsi, továbbá a (6) bekezdés szerinti adatok hiánya esetén a környezetvédelmi felülvizsgálat során a kipufogógáz szennyezőanyag-tartalmának megengedett mértéke, valamint a szabályozott keverékképzésű motorok légviszonyára vonatkozó követelmény a 2–4. számú mellékletekben meghatározott érték.

(8) A környezetvédelmi felülvizsgálatot a területileg illetékes megyei (fővárosi) közlekedési felügyelet (a továbbiakban: területi közlekedési felügyelet) által kijelölt, a felülvizsgálat végzésére feljogosított gépjárműfenntartó szervezet (a továbbiakban: felülvizsgáló szervezet) végezheti, amennyiben a 11. számú mellékletben foglalt feltételeket teljesíti, és

a) megfelel a gépjárműfenntartó szervezetre vonatkozó külön jogszabályban⁶ meghatározott feltételeknek,

b) rendelkezik a (2) bekezdés a)–f) pontja szerinti gépkocsi-kategória környezetvédelmi felülvizsgálatához szükséges, a gyártó vagy a képviselő által meghatározott célra alkalmas eszközökkel és technológiákkal, illetve a hozzájuk tartozó adatokkal és információkkal, valamint

c) a felülvizsgálatot végző szakemberek (tanúsítványadók) a felülvizsgáló szervezetnél a vizsgálandó gépkocsi-csoport mindenkor technikai színvonalának megfelelő, a közlekedési és vízügyi miniszter által jóváhagyott oktatási

⁴ A közúti járművek műszaki megvizsgálásáról szóló 5/1990. (IV. 12.) KöHÉM rendelet A. Függeléke A/4. számú melléklet II. Rész.

⁵ Jelenleg ennek tekinthető minden eredeti gyári dokumentációban található adat és az AutoData Limited Co. „AU Data” című kiadványa.

⁶ A gépjárműfenntartó tevékenység személyi és dologi feltételeiről szóló 1/1990. (IX. 29.) KHVM rendelet.

terv alapján és a Közlekedési Főfelügyelet által felhatalmazott szervezet által végzett képzésben (10. számú melléklet) eredményesen részt vettek és a továbbképzést 3 évenként megismételték.

(9) A felülvizsgálathoz előírt feltételek teljesítése esetén a kijelölés (feljogosítás) nem tagadható meg.

(10) A környezetvédelmi felülvizsgálaton megfelelt gépkocsihoz a felülvizsgáló szervezet

a) kiállítja a 8. számú mellékletben meghatározott tartalmú igazolólapot, és

b) felrögzíti a gépkocsi hátsó rendszámablájára a 9. számú mellékletben meghatározott plakettet.

(11) Az igazolólap hatósági engedélynek minősül, az elveszett vagy megsemmisült igazolólap helyett másolat nem állítható ki. Amennyiben a plakett megsérült vagy azt jogosulatlanul eltávolították, az igazolólap adatai alapján bármely felülvizsgáló szervezet új plakettet helyez fel és az igazolólapon az üres plakett számhelyre beírja a felhelyezett plakett számát. Ha az igazolólapon már nincs üres hely, úgy az igazolólap helyett — annak leadása mellett — a felülvizsgáló szervezet az eredeti igazolólap adataival megegyezően új igazolólapot állít ki és új plakettet helyez fel, amelynek díját külön jogszabály⁷ határozza meg.

(12) A felülvizsgáló szervezet az igazolólap kiadásával, illetve annak megtagadásával összefüggő hatósági eljárásban az államigazgatási eljárás általános szabályairól szóló 1957. évi IV. törvény rendelkezései szerint jár el, azzal, hogy a felülvizsgáló szervezet felettes szerve a területi közlekedési felügyelet.

(13) Az igazolólapot a 6. § szerinti ellenőrzés során nem szabad elvenni, illetőleg megsemmisíteni.

(14) A légszennyezésre, illetőleg a zajkibocsátásra vonatkozó jóváhagyási jellel⁸ ellátott és érvényes igazolólappal rendelkező — dízelrendszerű motorral meghajtott — gépkocsi üzemben tartójának kérelmére a területi közlekedési felügyelet a 8. számú mellékletben meghatározott igazolólapon a „Környezetvédelmi jóváhagyás” rovat 14. számú mellékletek megfelelő kiegészítésével igazolja a külön jogszabály⁹ szerinti kedvezményre való jogosultságot.

5. §

(1) A gépkocsi időszakos vizsgálatát az érvényes igazolólap bemutatása mellett lehet elvégezni.

⁷ A közúti járművek forgalomba helyezésével és forgalomban tartásával, valamint környezetvédelmi felülvizsgálatával és ellenőrzésével kapcsolatos egyes díjakról szóló 11/1998. (IV. 17.) KHVM—BM együttes rendelet.

⁸ A közúti járművek forgalomba helyezésének és forgalomban tartásának műszaki feltételeiről szóló 6/1990. (IV. 12.) KöHÉM rendelet 2. § (10) bek.

⁹ A gépjárműadóról szóló 1991. évi LXXXII. törvény 8. § (1) és (2) bek.

(2) A gépkocsi kipufogógázának összetételét érdemben befolyásoló alkatrész cseréjét, javítását vagy elállítását követően a kipufogógázok szennyezőanyag-tartalmát e rendeletben foglaltak szerint kell ellenőrizni, illetőleg azt szükség esetén meg kell változtatni. Ennek elvégzéséért a javítást végző a felelős.

(3) A gépkocsi motorjának cseréjét, a motornak az emissziót befolyásoló, jelentős megbontásával járó, a szabályozott keverékképzésű gépkocsimotorok keverékképző rendszerét érintő javítása, valamint a katalizátor cseréje esetén soron kívüli környezetvédelmi felülvizsgálatot kell elvégezni. A javítási technológiának a környezetvédelmi felülvizsgálatot is tartalmaznia kell, amelynek végrehajtásáért a javítást végző szervezet felelős.

(4) A gépkocsi a forgalomba helyezés napjától számított 15 nap elteltével a közúti forgalomban csak érvényes igazolólapal vehet részt.

6. §

(1) Az igazolólap ellenőrzését és a (3) bekezdés szerinti ellenőrzéseket a közúti forgalomban a rendőrhatóság és a területi közlekedési felügyelet végzi. A gépkocsi kipufogógázának szennyezőanyag-tartalmát a közúti forgalomban és a telephelyi ellenőrzés során a területi közlekedési felügyelet ellenőrzi.

(2) A gépkocsi levegőszennyező hatásának a közúti forgalomban végzett ellenőrzése során a kipufogógáz szennyezőanyag-tartalmának megengedett mértéke a 2—4. számú mellékletekben az adott gépkocsira meghatározott határérték. Amennyiben a 4. § (6) bekezdésében foglalt érték a 2—4. számú mellékletekben meghatározottaknál magasabb, a közúti ellenőrzés során azt kell a határértéknek tekinteni.

(3) Ha az (1) bekezdés szerinti ellenőrzés során a MIL lámpa hibát jelez, vagy a dízelmotoros gépkocsi füstölése olyan mértékű, hogy vizuális megítélés szerint zavarja a mögötte haladók kilátását, vagy érzékelés alapján a közelben tartózkodóknál érzékelhető légzési kellemetlenséget okoz, akkor a területi közlekedési felügyelet eljárása során, illetve a rendőrhatóság jelzése alapján a gépkocsit vizsgálatra berendeli.

(4) Ha a gépkocsi kipufogógázainak szennyezőanyag-tartalma a közúti vagy a telephelyi ellenőrzés, illetve az időszakos vizsgálat¹⁰ alkalmával végzett műszeres mérés szerint a gyártó által előírtnál magasabb, de a (2) bekezdés szerinti értéket nem haladja meg, a gépkocsivezető figyelmét fel kell hívni az eltérésre.

(5) Ha a gépkocsi a közúti vagy a telephelyi ellenőrzés, illetőleg az időszakos vizsgálat alkalmával végzett műszeres mérés szerint a gépkocsitípusra e rendeletben meghatározott megengedhető legmagasabb mértéknél többet szennyez, a területi közlekedési felügyelet a helyszínen

a) az igazolólap érvényességét 15 napra korlátozza, és

b) a plakettet a rendszám tábláról eltávolítja.

(6) Ha a dízelmotoros gépkocsi az e rendelet szerinti megengedhető legmagasabb érték kétszeresénél több füstöt bocsát ki, a területi közlekedési felügyelet a helyszínen

a) az igazolólap érvényességét 5 munkanapra korlátozza, és

b) a plakettet a rendszám tábláról eltávolítja, valamint

c) a gépkocsit vizsgálatra berendeli.

(7) A környezetvédelmi felülvizsgálatra feljogosított tanúsítványadó és ügyintéző tevékenységét a felülvizsgáló szervezet vezetője ellenőrzi. Szabálytalanság észlelése esetén megteszi az előírások szerinti munkavégzés biztosításához szükséges intézkedéseket. Súlyos szabálytalanság esetén a közlekedési hatóságnál a megfelelő szankció alkalmazását kezdeményezi.

(8) A felülvizsgáló szervezet tevékenységét a Közlekedési Főfelügyelet és a területi közlekedési felügyeletek ellenőrzi. Ha a felülvizsgáló szervezet a tevékenység végzésére megállapított feltételeket nem tartja meg, az ellenőrző hatóság a tevékenység végzésére vonatkozó feljogosítást az előírt feltételek ismételt teljesítéséig felfüggesztheti, vagy az érdekelt szakmai érdekképviseleti szervezetekkel egyetértésben meghatározott időre visszavonhatja.

(9) A tevékenység végzésére előírt szabályok szándékos vagy többször ismétlődő megsértése esetén a felülvizsgálatra feljogosított személy, illetve az ellenőrzési kötelezettségét ismételten megszegő szervezet véglegesen kizárható a feljogosítottak köréből.

(10) Az (1)—(8) bekezdésekben foglalt ellenőrzések és intézkedések részletes szabályait a 12. számú melléklet tartalmazza.

7. §

A gépjárműfenntartó szervezet által végzett környezetvédelmi felülvizsgálattal kapcsolatos igazgatási szolgáltatási díjat külön jogszabály¹¹ határozza meg.

8. §

(1) Ez a rendelet — a (2)—(5) bekezdésben meghatározott kivétellel — 2001. szeptember 1-jén lép hatályba, egyidejűleg hatályát veszti a gépkocsik környezetvédelmi felülvizsgálatáról és ellenőrzéséről szóló 18/1991. (XII. 18.)

¹⁰ A közúti járművek műszaki megvizsgálásáról szóló 5/1990. (IV. 12.) KöHÉM rendelet 14. § (2) bek. c) pont, 15. § (3) bek. b) pont.

¹¹ A közúti járművek forgalomba helyezésével és forgalomban tartásával, valamint környezetvédelmi felülvizsgálatával és ellenőrzésével kapcsolatos egyes díjakról szóló 11/1998. (IV. 17.) KHVM—BM együttes rendelet.

KHVM rendelet, valamint az azt módosító 32/1997. (XII. 20.) KHVM rendelet és 26/1998. (XII. 19.) KHVM rendelet, továbbá az egyes közlekedési, hírközlési és vízügyi miniszteri rendeletek módosításáról szóló 46/1999. (XII. 28.) KHVM rendelet 2. §-a.

- (2) 2002. július 1-jén lép hatályba
- a) a 4. számú melléklet 2.4. pontja;
 - b) a 4. számú melléklet 2.5. c) pontja;
 - c) az 5. számú melléklet 2.1., 2.2. és 2.4. pontja;
 - d) az 5. számú melléklet 6. pontja;
 - e) a 6. számú melléklet 8. pontja;
 - f) a 10. számú melléklet 7.6.3. pontja.
- (3) 2002. szeptember 1-jén lép hatályba a 10. számú melléklet 4.3. pontja.
- (4) 2003. július 1-jén lép hatályba
- a) a 2. számú melléklet 1.3. pontja;
 - b) a 2. számú melléklet 6.2. pontja;
 - c) a 3. számú melléklet 1.3. pontja;
 - d) a 3. számú melléklet 6.2. pontja;
 - e) a 4. számú melléklet 1.3. pontja;
 - f) a 4. számú melléklet 5.4.4.4. pontja;
 - g) a 4. számú melléklet 6.2. pontja;
 - h) az 5. számú melléklet 2.3. pontja;
 - i) a 6. számú melléklet 3. és 4. pontja;
 - j) a 7. számú melléklet 1.8. pontja;
 - k) a 11. számú melléklet 2.2.3. pontja.
- (5) 2005. július 1-jén lép hatályba a 2. számú melléklet 2.5.a) pontjában meghatározott szénhidrogén (CH) határérték.

9. §

A közúti gépjárművek forgalomba helyezésének és forgalomban tartásának műszaki feltételeiről szóló 6/1990. (IV. 12.) KöHÉM rendelet 5. számú melléklete helyébe e rendelet 14. számú melléklete lép.

10. §

(1) A közúti járművek forgalomba helyezésével és forgalomban tartásával, valamint környezetvédelmi felülvizsgálatával és ellenőrzésével kapcsolatos egyes díjakról szóló 11/1998. (IV. 17.) KHVM—BM együttes rendelet (a továbbiakban: R.) 1. §-a a következő (9) bekezdéssel egészül ki:

„(9) A környezetvédelmi felülvizsgálatnak az 1. számú melléklet III. fejezetének 4. pontja szerinti igazgatási szolgáltatási díját az eljárás kezdeményezője a felülvizsgálatot végző részére köteles megfizetni.”

(2) Az R. 2. §-ának (1) bekezdése helyébe a következő rendelkezés lép:

„(1) A rendelet 1. számú mellékletének II. fejezetében meghatározott hatósági díjak nem tartalmazzák a hatósági járműműszaki tevékenységhez kapcsolódó szakértői vizsgálatok díjait.”

(3) Az R. 3. §-ának (5) bekezdése helyébe a következő rendelkezés lép:

„(5) A közúti gépjárművek környezetvédelmi felülvizsgálatával kapcsolatos irányító, szabályozó és fejlesztő, valamint a felügyelő és ellenőrzési feladatok költségfedezetét az 1. számú melléklet III. fejezetének 1—3. pontjában meghatározott hatósági díj 20%-a szolgálja, amelyből a területileg illetékes közlekedési felügyelet a tárgyhót követő hónap 25. napjáig 10%-ot a Közlekedési és Vízügyi Minisztérium Gazdálkodó Szervezet Magyar Államkincstárnál vezetett MNB 10032000-0146564 számú előirányzat-felhasználási keretszámlájára, 10%-ot a Közlekedési Főfelügyelet Magyar Államkincstárnál vezetett MNB 10032000-01738825 számú előirányzat-felhasználási keretszámlájára köteles átutalni.”

(4) Az R. 1. számú mellékletének III. fejezete helyébe e rendelet 13. számú mellékletével megállapított III. fejezet lép.

11. §

Ez a rendelet a Magyar Köztársaság és az Európai Közösségek és azok tagállamai között társulás létesítéséről szóló, Brüsszelben, 1991. december 16-án aláírt Európai Megállapodás tárgykörében, a megállapodást kihirdető 1994. évi I. törvény 3. §-ával összhangban összeegyeztethető szabályozást tartalmaz a Tanács — a Bizottság 1999/52/EK irányelvvel módosított — a gépjárművek és pótkocsijaik műszaki felülvizsgálatára vonatkozó tagállami jogszabályok összehangolásáról szóló 96/96/EK irányelve II. mellékletének 8.2. pontjával.

Dr. Fónagy János s. k.,
közlekedési és vízügyi miniszter

Dr. Pintér Sándor s. k.,
belügyminiszter

Dr. Turi-Kovács Béla s. k.,
környezetvédelmi miniszter

1. számú melléklet a 18/2001. (V. 23.) KöViM—BM—KöM együttes rendelethez**A környezetvédelmi felülvizsgálathoz szükséges gépkocsiadatok**

1. A rendszeres környezetvédelmi felülvizsgálat a gépkocsi azonosításával, az azonosító adatoknak a gépjármű forgalmi engedélye alapján történő felvételével és dokumentálásával (a mérést vezérlő, jegyzőkönyvet nyomtató mérőműszerbe való adatbevitellel) kezdődik. A gépkocsi azonosítása során a következő azonosító adatokat kell rögzíteni:

1.1. Forgalmi rendszám	max. 10 kar.
1.2. Gépkocsi gyártmány	max. 18 kar.
1.3. Gyártmány kódszám	max. 4 kar.
1.4. Gépkocsi típus és kivitel	max. 18 kar.
1.5. Típus kódszám	max. 3 kar.
1.6. Gépkocsi alvázsám ¹²	max. 17 kar.
1.7. Km-számláló állás ¹³	max. 6 kar.
1.8. Motor kivitel és keverékképzés	max. 2 kar.

(Az 1.3. és 1.5. pontban hivatkozott kódszám táblázat a későbbiekben kerül meghatározásra és meghirdetésre.)

Az 1.8. pontnál alkalmazható kategóriák:

Kód	Szöveg	Kivitel
00	E	Egyéb, az alábbiakba nem sorolható kivitelű jármű
01	BMOT	Benzinmotor (négyütemű)
51	BMOT/SZKAT	Benzinmotor, szabályozott motorüzemű, katalizátorral
41	BMOT/KAT	Benzinmotor, egyéb katalizátorral
58	BMOT/2T/SZK	Kétütemű benzinmotor, szabályozott motorüzemű, katalizátorral
48	BMOT/2T/K	Kétütemű benzinmotor, egyéb katalizátorral
11	FGAS	Cseppfolyósított gázzal üzemelő motor
54	FGAS/SZKAT	Cseppfolyósított gázzal üzemelő motor, szabályozott motorüzemű, katalizátorral
44	FGAS/KAT	Cseppfolyósított gázzal üzemelő motor, szabályozatlan motorüzemű, katalizátorral
21	WANKEL	Wankel (forgódugattyús) motor
55	WANK/SZKAT	Wankel (forgódugattyús) motor, szabályozott motorüzemű, katalizátorral
45	WANK/KAT	Wankel (forgódugattyús) motor, szabályozatlan motorüzemű, katalizátorral
02	DIESEL	Dízelmotor
22	DIESEL-D	Közvetlen befecskendezésű dízelmotor
03	KGYDJ	Kényszergyújtású, dízel jellegű motor
06	TÖTÜMM	Többfajta tüzelőanyaggal működő motor
07	ELEKTRO	Elektromos motor
10	GASTURB	Gázturbina
12	NANYGAZ	Nagynyomású gázzal üzemelő motor

2. A felülvizsgálathoz szükséges technológiai adatokat gépkocsitípusonként a 2., 3. és 4. számú mellékletek 1. pontja tartalmazza. Az adatokat a rendelet 4. § (6) bekezdésével összhangban kell értelmezni.

3. Automatikusan vezérelt és elektronikusan dokumentált mérésnél a felülvizsgáló készülék kialakításának biztosítania kell, hogy a vizsgálatot csak valamennyi adat (a kódszámok és km-számláló állásának kivételével) birtokában (pl. beadása után) lehessen lefolytatni.

¹² AF-es szám esetén az AF és csillag jelölés elhagyandó, csak a közöttük lévő betű-szám karakterek alkalmazandók.

¹³ Automatikus mérő, kiértékelő rendszerrel, adat hiány esetén a mérés tovább léphet.

2. számú melléklet

a 18/2001. (V. 23.) KöViM—BM—KöM együttes rendelethez

A hagyományos Otto-motoros gépkocsik felülvizsgálata

1. Általános rendelkezések

1.1. A felülvizsgálatot a vonatkozó jogszabályoknak és az egyéb előírásoknak megfelelő, kalibrált, pontos készülékekkel, alpjáraton és emelt fordulatszámú üresjáraton, a magyar szabványnak megfelelő, kereskedelmi forgalomban beszerezhető, egyedileg nem adalékolt tüzelőanyaggal, szerviz körülmények között kell elvégezni. Kétütemű motoros gépkocsikhoz a külön jogszabály szerinti II. pontossági osztályú CO-CH mérő készülékek időkorlát nélkül továbbra is használhatók.

1.2. A felülvizsgálatra az 1. számú mellékletben foglalt gépkocsiadatok felvétele után kerülhet sor. A felülvizsgálat a következő műveleteket tartalmazza:

- felülvizsgálati, technológiai adatok felvétele (össze gyűjtése),
- szemrevételezéses ellenőrzés,
- a motor üzemi állapotra melegítése, a mérés és az ellenőrzés előkészítése,
- a környezetvédelmi jellemzők mérése,
- a bizonylatok kiállítása.

1.3. A négyütemű motoros gépkocsik vizsgálatához csak a rendelet 5. számú mellékletében foglaltaknak megfelelő, a közlekedési és vízügyi miniszter által kijelölt intézmény szakvéleménye alapján, a Közlekedési Főfelügyelet által „Rendszeres Környezetvédelmi Felülvizsgálatra Alkalmas”-nak minősített, automatikus vezérlésű és kiértékelésű mérőkészülékek használhatók.

2. A felülvizsgálati, technológiai adatok felvétele, műszerbe történő bevitele

A felülvizsgálat feltétele, hogy rendelkezésre álljanak az adott gépkocsira vonatkozó tanúsítványon kézzel, majd automatikusan dokumentálandó, a gyártó által előírt, a gépkocsi megfelelő állapotához tartozó adatok:

2.1. Motorhőmérséklet ($^{\circ}\text{C}$) — a gyártó vagy a forgalmazó által üzemmeleg állapotra megadott legkisebb motorolaj hőmérséklet, vagy adat hiányában legalább 70°C .

2.2. Alapelőgyújtás (\pm főtengely fok) — ha mérhető (szokásos, általános gépjármű-diagnosztikai eszközökkel ellenőrizhető).

2.3. Zárasszög (mechanikus megszakítóval vezérelt gyújtás esetén) — ha mérhető (szokásos, általános gépjármű-diagnosztikai eszközökkel ellenőrizhető).

2.4. Alapjárat fordulat szám min/max (min^{-1}).

2.5. Alapjárat CO (térf.%) és CH (ppm) koncentráció (térf.% és ppm) — gyári érték hiányában megengedhető legnagyobb értéke:

Gépkocsitípus	CO (%)	CH (ppm)
a) Kétütemű motoros	2,5	2000
b) Kétütemű katalizátoros	1,5	2000
c) Négyütemű katalizátoros	1,0	400
d) 1969. július 1. előtt gyártott	6,0	—
e) 1987. január 1. előtt gyártott egyéb négyütemű	4,5	1000
f) 1987. január 1. és 1990. között gyártott egyéb négyütemű	3,5	1000
g) Egyéb négyütemű	3,0	600

2.6. Emelt üresjárat fordulat szám min/max (min^{-1}) — gyári érték hiányában $n_{\text{min}} = 2500 \text{ min}^{-1}$ $n_{\text{max}} = 2800 \text{ min}^{-1}$.

2.7. Emelt üresjárat CO (térf.%) és CH (ppm) koncentráció — gyári előírás szerint, annak hiányában legfeljebb az alpjáraton megengedett legnagyobb koncentráció.

2.8. Szabályozatlan keverékképzéssel üzemelő, katalizátorral felszerelt négyütemű motoros gépkocsi esetén legkisebb λ (lambda — légviszony) tényező gyári értéke, vagy gyári adat hiányában $\lambda > 1,00$.

3. Szemrevételezéses ellenőrzés

A mérés megkezdése előtt szemrevételezéssel kell ellenőrizni:

3.1. A szerelés nélkül, a felülvizsgáló által választott, az általános mérnöki gyakorlat szerint megbízhatónak minősíthető technológiával ellenőrizhető emissziócsökkentő egységek és rendszerek megléte és állapota, különösen a kipufogórendszer (hiánytalanság, tömítettség, állapot, sérülések), légszűrő, illetve a kipufogógáz visszavezető rendszer, kipufogógáz kezelő rendszer, katalizátor (ha van), kartergáz visszavezetés, szekunder levegő rendszer stb. és az egyéb kapcsolatos érzékelők és beavatkozók. Ellenőrizni kell továbbá a gépkocsi általános környezetszennyezési állapotát (motor vagy egyéb olajszivárgás, hűtőfolyadék vagy légkondicionáló szivárgása stb.).

3.2. Katalizátoros gépkocsinál a tüzelőanyag betöltő nyílás szűkítő megléte (ha egyéb gyári előírás nincs).

3.3. A szemrevételezéses ellenőrzés eredménye:

- MEGFELEL,
- NEM FELEL MEG.

„NEM FELEL MEG” eredmény esetén a gépkocsi felülvizsgálata tovább nem folytatható.

4. A motor üzemi állapotra melegítése, a mérés és az ellenőrzés előkészítése

A motort, illetőleg — amennyiben van ilyen — a kipufogógáz kezelő rendszert, valamint az egyéb kipufogógáz koncentrációt befolyásoló szerkezeteket és alkatrészeket a

működéshez szükséges, előírászerű üzemi állapotba kell hozni (bemelegíteni).

5. A környezetvédelmi jellemzők mérése

A káros anyag kibocsátását befolyásoló, a 2. pontban meghatározott jellemzőknek a motor működése közben végrehajtandó ellenőrzése.

5.1. A motor (motorolaj) hőmérsékletének mérése és dokumentálása (alapjáraton).

5.2. A gépkocsi jellemzőinek mérése és dokumentálása emelt fordulatszámon (a mérés előtt a fordulatszámot az emelt fordulatu méréshez adott fordulatszámra kell növelni, és ott legalább 30 s ideig kell tartani):

5.2.1. Emelt üresjárat fordulatszám (min^{-1});

5.2.2. Négyütemű motoros, katalizátorral szerelt gépkocsi esetén lambda (λ) érték (a számítást az 5. számú mellékletben foglalt összefüggés alapján kell elvégezni);

5.2.3. A kipufogócső végén mérhető CO (térf%) és CH (ppm) koncentrációk.

5.3. A gépkocsi jellemzőinek mérése és dokumentálása alapjáraton (a mérés előtt a fordulatszámot alapjáraton fordulatszámra kell engedni, és legalább 30 s időtartamig kell járni hagyni):

5.3.1. Alapjárat fordulatszám (min^{-1});

5.3.2. A kipufogócső végén mérhető CO (térf%) és CH (ppm) koncentrációk;

5.3.3. Alapelőgyújtási időpont (\pm főtengely fok) — ha mérhető;

5.3.4. Zárásszög (mechanikus megszakítású gyújtás esetén) — ha mérhető.

5.4. A mérést be kell fejezni, vagy szükség esetén (pl. mérés közben fordulatszámajtés, ventilátor beindulás vagy bármely más mérést zavaró körülmény) az 5.2. ponttól meg kell ismételni.

5.5. A gépkocsi minősítése

MEGFELELO: ha a szemrevételezéses ellenőrzés eredménye megfelel, és a mért értékek a gyári előírásnak, illetve annak hiányában az előbbiekben adott értékeknek megfelelnek;

NEM MEGFELELO: minden az előbbtől eltérő esetben.

6. A bizonylatok kiállítása

6.1. A felülvizsgálat során felvett, mért és alkalmazott adatokat és értékeléseket tanúsítványon kell dokumentálni, továbbá MEGFELELO minősítés esetén a 8. számú mellékletnek megfelelő Igazolólápot kell kiállítani és a 9. számú mellékletnek megfelelően plakettet rögzíteni a hátsó forgalmi rendszám táblára.

6.2. A dokumentálásnak, az automatikus mérésvezérléssel együtt meg kell felelnie a 7. számú mellékletben előírt feltételeknek.

3. számú melléklet

a 18/2001. (V. 23.) KöViM—BM—KöM együttes rendelethez

A szabályozott keverékképzésű, katalizátoros gépkocsik felülvizsgálata

1. Általános rendelkezések

1.1. A felülvizsgálatot a vonatkozó jogszabályoknak és előírásoknak megfelelő, hiteles, pontos készülékekkel, alapjáraton és emelt fordulatszámú üresjáraton, a magyar szabványnak megfelelő, kereskedelmi forgalomban beszerezhető, egyedileg nem adalékolt tüzelőanyaggal, szerviz körülmények között kell elvégezni.

1.2. A felülvizsgálatra az 1. számú mellékletben foglalt gépkocsi adatok felvétele után kerülhet sor. A felülvizsgálat a következő műveleteket tartalmazza:

- felülvizsgálati, technológiai adatok felvétele (kigyűjtése),
- szemrevételezéses ellenőrzés,
- a motor üzemi állapotra melegítése, a mérés és az ellenőrzés előkészítése,
- a környezetvédelmi jellemzők mérése,
- a bizonylatok kiállítása.

1.3. A melléklet hatálya alá tartozó gépkocsik környezetvédelmi felülvizsgálatához csak az 5. számú mellékletben foglaltaknak megfelelő, a közlekedési és vízügyi miniszter által kijelölt intézmény szakvéleménye alapján, a Közlekedési Főfelügyelet által „Rendszeres Környezetvédelmi Felülvizsgálatra Alkalmas”-nak minősített, automatikus vezérlésű és kiértékelésű mérőkészülékek használhatók.

2. Felülvizsgálati, technológiai adatok felvétele (összegyűjtése)

A felülvizsgálat feltétele, hogy rendelkezésre álljanak az adott gépkocsira vonatkozó tanúsítványon manuálisan vagy automatikusan dokumentálendő, a gyártó által előírt, a gépkocsi jó állapotához tartozó adatok:

2.1. Motorhőmérséklet ($^{\circ}\text{C}$) — a gyártó vagy forgalmazó által üzemmeleg állapotra megadott legkisebb motorolaj hőmérséklet, vagy adat hiányában legalább 70°C .

2.2. Alapelőgyújtás (\pm főtengely fok) — ha mérhető (szokásos gépjármű-diagnosztikai eszközökkel ellenőrizhető).

2.3. Alapjárat fordulatszám min/max (min^{-1}).

2.4. CO-koncentráció (térf.%) alapjáraton — gyártó által adott érték, illetőleg annak hiányában legfeljebb 0,5%.

2.5. Emelt üresjárat fordulatszám min/max (min^{-1}) — gyártó által adott érték, illetőleg annak hiányában min 2500 min^{-1} max 2800 min^{-1} .

2.6. Lambda (λ) érték emelt üresjáraton, a kipufogócső végén — gyártó által adott (min/max) tűréssel:

- gyári érték esetén: $\lambda = \text{gyári } \lambda \text{ érték} \pm 0,02$
- gyári adat hiányában: hagyományos keverékképzés esetén $\lambda = 1,0 \pm 0,03$.

2.7. Emelt üresjáratú CO-koncentráció (térf.%) — gyári előírás, annak hiányában maximum 0,3%.

2.8. Lambda (λ) keverékképzés szabályozás működésének ellenőrzésére vonatkozó eljárás

- alapeljárás (2.8.1. és 2.8.2.),
- alternatív eljárás (2.8.3.).

2.8.1. Hiba elem (szerkezet) bekapcsolás adott (min/max) fordulatszám (min⁻¹) és lambda (λ) értékkel [hiba képző szerkezet, fordulatszám, lambda (λ) és idő adatokkal].

2.8.2. Adott gyári módszernél $\lambda_{\text{gyári}} \pm 0,02$ -nél, ha nincs $\lambda_{\text{gyári}}$ érték, $\lambda = 1,000 \pm 0,03$ lambdánál nagyobb eltérést eredményező hiba és hiba megszüntetés létrehozása.

2.9. Egyéb gyári eljárás (az általános mérnöki gyakorlatból ismert olyan eljárások alkalmazása, amelyek megbízható eredményt adnak a keverékképzés szabályozás előírásoknak megfelelő működéséről).

(A 2.8. pontban foglalt műveletek végrehajtása a Közlekedési és Vízügyi Értesítőben később meghirdetett időponttól kötelező.)

3. Szemrevételezéses ellenőrzés

A mérés megkezdése előtt szemrevételezéssel kell ellenőrizni:

3.1. A szerelés nélkül, a felülvizsgáló által választott, az általános mérnöki gyakorlat szerint megbízhatónak minősíthető technológiával ellenőrizhető emissziócsökkentő egységek és rendszerek megléte és állapota. Különös figyelmet kell fordítani a kipufogórendszer (hiánytalanság, tömítettség, állapot, sérülések), a légszűrő, illetve a kipufogógáz visszavezető rendszer, a kipufogógáz kezelő rendszer, katalizátor, a kartergáz visszavezetés, szekunder levegő rendszer, párolgási emissziócsökkentő rendszer és más, a levegőszennyezéssel kapcsolatos érzékelők és beavatkozók ellenőrzésére. Ellenőrizni kell továbbá a gépkocsi általános környezetszennyezési állapotát (motor vagy egyéb olajszivárgás, hűtőfolyadék vagy légkondicionáló szivárgása stb.).

3.2. A tüzelőanyag töltő nyílás szűkítő megléte (ha egyéb gyári előírás nincs).

3.3. A MIL (Működési Hiba Jelző Lámpa) lámpa hiba jelzése (világít) esetén a vizsgálatot meg kell szakítani és a járművet NEM FELEL MEG minősítéssel értékelni.

3.4. A szemrevételezéses ellenőrzés eredménye:

- MEGFELEL,
- NEM FELEL MEG.

„NEM FELEL MEG” eredmény esetén a gépkocsi felülvizsgálata tovább nem folytatható.

4. A motor üzemi állapotra melegítése, a mérés és az ellenőrzés előkészítése

A motort, a kipufogógáz kezelő rendszert, és az egyéb kipufogógáz koncentrációt befolyásoló szerkezetet, alkatrészeket a működéshez szükséges, előírászerű állapotba kell hozni (pl. bemelegíteni, bekapcsolni).

5. A környezetvédelmi jellemzők mérése

5.1. A motor hőmérsékletének mérése és dokumentálása (alapjáraton).

5.2. A gépkocsi emelt fordulató üresjáratú jellemzőinek mérése és dokumentálása (a mérés előtt a fordulatszámot az emelt fordulató méréshez adott fordulatszámra kell növelni, és legalább 30 s ideig kell tartani), mérendő:

5.2.1. Emelt üresjáratú fordulatszám (min⁻¹);

5.2.2. Lambda (λ) érték (a számítást az 5. számú mellékletben foglalt összefüggés alapján kell);

5.2.3. A CO-koncentráció a kipufogócső végén (térf.%).

5.3. A gépkocsi alapjáratú fordulató jellemzőinek mérése és dokumentálása (a mérés előtt a fordulatszámot alapjáratú fordulatszámra kell engedni, és legalább 30 s-ig kell járni hagyni), mérendő:

5.3.1. Alapjáratú fordulatszám (min⁻¹);

5.3.2. A CO-koncentráció a kipufogócső végén (térf.%);

5.3.3. Alapelőgyújtási időpont (\pm főtengely fok) — ha mérhető.

5.4. Lambda (λ) szabályozás ellenőrzés (alap eljárás):

5.4.1. A motor fordulatszámát az ellenőrzési fordulatszámra kell emelni, ezen fordulaton tartva a lambda (λ) értéket kell leolvasni (λ_1), és dokumentálni;

5.4.2. Hibaforrást [lambda (λ) zavaró jelet] kell bekapcsolni és — 1.8.2. ponttól függően — $\Delta\lambda \geq 0,03$ vagy $\Delta\lambda \geq 0,02$ lambda változást kell produkálni;

5.4.3. A szabályozás reakcióját meg kell várni (max. 60 s), ha beállt, a lambda (λ) értéket le kell olvasni;

5.4.4. Hibaforrást [lambda (λ) zavaró jelet] ki kell kapcsolni,

5.4.5. A szabályozás reakcióját meg kell várni (max. 60 s), a stabilizálódott lambda (λ) értéket (λ_2) le kell olvasni (az 5.4.1. pontban mért értékhez képest megengedett eltérés legnagyobb értéke $\pm 0,01$).

A lambda (λ) szabályozás értékelése:

— MEGFELEL, ha a szabályozás mindkét változást követő 60 másodpercen belül $\lambda_2 = \lambda_1 \pm 0,01$ értékre tér vissza,

— NEM FELEL MEG, ha a szabályozás bármely változást követő 60 másodpercen belül $\lambda_2 = \lambda_1 \pm 0,01$ értékre nem tér vissza.

5.5. Lambda (λ) szabályozás ellenőrzés (alternatív eljárás):

5.5.1. A felülvizsgálót a gyár által megadott egyéb módon, a gyár által adott vagy azzal egyenértékű más készülékkel kell végezni;

5.5.2. A szabályozás értékelése:

— MEGFELEL, ha a szabályozás a zavarást követő 60 másodpercen belül az eljáráshoz adott $\lambda_1 \pm \Delta\lambda$ értékre visszatér,

— NEM FELEL MEG, ha a szabályozás a zavarást követő 60 másodpercen belül az eljáráshoz adott $\lambda_1 \pm \Delta\lambda$ értékre nem tér vissza.

5.6. A mérést be kell fejezni, vagy szükség esetén (pl. mérés közben fordulatszámajtás, ventilátor beindulás vagy bármely más mérést zavaró körülmény) az 5.2. ponttól meg kell ismételni.

(Az 5.4. és 5.5. pontban foglalt műveletek a Közlekedési és Vízügyi Értesítőben később meghirdetendő időpontban kerülnek bevezetésre.)

6. A bizonylatok kiállítása

6.1. A felülvizsgálat során felvett, mért és alkalmazott adatokat és értékeléseket tanúsítványon kell dokumentálni, továbbá MEGFELELO minősítés esetén a 8. számú mellékletnek megfelelő Igazolólapot kell kiállítani és a 9. számú mellékletnek megfelelően plakettet rögzíteni a hátsó forgalmi rendszámtáblára.

6.2. A dokumentálásnak, az automatikus mérésvezérléssel együtt meg kell felelnie a 7. számú mellékletben előírt feltételeknek.

4. számú melléklet

a 18/2001. (V. 23.) KöViM—BM—KöM együttes rendelethez

A dízelmotoros gépkocsik felülvizsgálata

1. Általános rendelkezések

1.1. A füstölésmérést a vonatkozó jogszabályoknak és előírásoknak megfelelő készülékkel, ún. alpjáratról történő szabadgyorsítással, a magyar szabványnak megfelelő, kereskedelmi forgalomban beszerezhető, egyedileg nem adalékolt tüzelőanyaggal, szerviz körülmények között kell elvégezni.

1.2. A felülvizsgálatra az 1. számú melléklet szerinti gépkocsi adatok felvétele után kerülhet sor. A felülvizsgálat a következő műveleteket tartalmazza:

- a felülvizsgálati, technológiai adatok felvétele (ki-gyűjtése),
- szemrevételezéses ellenőrzés,
- a motor üzemi állapotra melegítése, a mérés és az ellenőrzés előkészítése,
- a környezetvédelmi jellemzők mérése,
- a bizonylatok kiállítása.

1.3. Az előírt vizsgálatokhoz csak a 6. számú mellékletben foglaltaknak megfelelő, a közlekedési és vízügyi miniszter által kijelölt intézmény szakvéleménye alapján, a Közlekedési Főfelügyelet által „Rendszeres Környezetvédelmi Felülvizsgálatra Alkalmos”-nak minősített füstölésmérő készülékek használhatók.

2. A felülvizsgálati, technológiai adatok felvétele (össze-gyűjtése)

A felülvizsgálat feltétele, hogy rendelkezésre álljanak az adott gépkocsira vonatkozó tanúsítványon manuálisan, illetve automatikusan dokumentálandó, a gyártó által elő-írt, a gépkocsi jó állapotához tartozó adatok:

2.1. Motorhőmérséklet ($^{\circ}\text{C}$) — a gyártó vagy a forgalmazó által üzemleleg állapotra megadott legkisebb motorolaj hőmérséklet, vagy adat hiányában legalább 80°C .

2.2. Alapjárat fordulatszám legkisebb és legnagyobb megengedhető értéke (min^{-1}).

2.3. Leszabályozási fordulatszám legkisebb és legnagyobb megengedhető értéke (min^{-1}).

2.4. A szabadgyorsítás ütemezett végrehajtásához szükséges legnagyobb (leszabályozási) fordulatszámon való tartás gyártó által adott ideje, t_x (s), vagy adat hiányában M_1 és N_1 kategóriájú járművek esetében $0,5 \text{ s} < t_x < 2,0 \text{ s}$; M_2 és 3 , valamint N_2 és 3 kategóriájú járművek esetében $t_x > 2,0 \text{ s}$.

2.5. A műszer elektromos időállandója vagy jelölése:

a) A-módu-sban $t_{90} < 0,05 \text{ s}$

b) B-módu-sban $0,9 \text{ s} < t_{90} < 1,1 \text{ s}$

c) Egyéb jóvánhagyott műszernél: a műszer t_{90} ideje s-ban.

2.6. Mintavevős műszer esetén az alkalmazott mintavevő szonda belső átmérőjének jelölése, amely

1-es d = 10 mm Ø-vel, $D \leq 70 \text{ mm}$ Ø esetén,

2-es d = 27 mm Ø-vel, $D > 70 \text{ mm}$ Ø esetén

ahol D a gépkocsi kipufogócsövének belső átmérője (mm-ben), d a mintavevő szonda belső átmérője (mm-ben).

2.7. A rendelet 4. §-ának (6) bekezdése szerinti legkisebb és legnagyobb füstölés értéke (K_{min} és K_{max} — m^{-1}) és a hozzá tartozó, a jelen melléklet 2.5. pontja szerinti idő-állandó, vagy adat hiányában a megengedett legnagyobb füstölés B-módu-sban:

— szívó motoroknál $K = 2,5 \text{ m}^{-1}$,

— turbótöltött motoroknál $K = 3,0 \text{ m}^{-1}$,

— a 6/1990. (IV. 12.) KöHÉM rendelet 5. számú mel-léklet II. rész szerint „4” környezetvédelmi osztály jelölésnek megfelelő jóvánhagyással rendelkező gépkocsi (EURO-2) esetében $K = 1,5 \text{ m}^{-1}$,

— a 6/1990. (IV. 12.) KöHÉM rendelet 5. számú mel-léklet II. rész szerint „7” vagy magasabb környezetvédelmi osztály jelölésnek megfelelő jóvánhagyással rendelkező gépkocsi (EURO-3 vagy jobb) esetében $K = 1,0 \text{ m}^{-1}$.

2.8. Az 1980. január 1-je előtt gyártott személygépkocsik vizsgálatok a motort a leszabályozási fordulatszám helyett a gyártó által megadott legnagyobb fordulatszámig, gyári adat hiányában a leszabályozási fordulatszám kéthar-madái-g szabad gyorsítani és a füstölést mérni. A gépkocsik megengedett legnagyobb füstölési értéke — az elérhető legjobb környezetvédelmi-műszaki állapotot biztosító beállítá-s mellett — B-módu-sban $4,0 \text{ m}^{-1}$.

3. Szemrevételezéses ellenőrzés

A mérés megkezdése előtt szemrevételezéssel ellenőrizni kell:

3.1. A légszűrő állapotát.

3.2. Kipufogórendszer (hiánytalan gyári állapotát, tömítettségét, sérülésmentességét).

3.3. A szerelés és speciális segédeszköz (pl. emelő) nélkül ellenőrizhető emissziócsökkentő rendszereket (kipufogógáz visszavezető, kipufogógáz kezelő, érzékelők, beavatkozók). Ellenőrizni kell továbbá a gépkocsi általános környezetszennyezési állapotát (motor vagy egyéb olajszivárgás, hűtőfolyadék vagy légkondicionáló szivárgása stb.).

3.4. A töltésszabályozó rudazat előírászerű, könnyű működését, a teljes töltési helyzet elérését.

3.5. A MIL (Működési Hiba Jelző Lámpa) lámpa hiba jelzését, „világít” esetén a NEM FELEL MEG minősítéssel értékelni.

A szemrevételezéses ellenőrzés eredménye:

- MEGFELELO,
- NEM FELEL MEG.

„NEM FELEL MEG” eredmény esetén a gépkocsi felülvizsgálata tovább nem folytatható.

4. A motor üzemi állapotra melegítése, a mérés és az ellenőrzés előkészítése

A motort, illetőleg amennyiben van ilyen a kipufogógáz kezelő rendszert, és a mérést és az egyéb kipufogógáz koncentrációt befolyásoló szerkezetet, alkatrészeket a hibátlan működéshez szükséges, előírászerű állapotba kell hozni (pl. automatikus váltó beállítása stb.). A motort és a kipufogó rendszert üzemi hőmérsékletre kell melegíteni.

5. A környezetvédelmi jellemzők ellenőrzése

5.1. A motort előírásos, alapjáratú üzemi állapotban kell járatni.

5.2. Az előírásos üzemi állapotot ismételt ellenőrizni kell. (Csak előírászerű motorhőmérsékletű gépkocsi vizsgálható.)

5.3. A gépkocsi füstölésének mérését közvetlenül megelőzően, a kipufogórendszerben lerakódott szennyezés eltávolítása céljából legalább háromszor teljes töltéssel közel leszályozási fordulatszámra, illetve speciális esetben — pl. automatikus nyomatékváltó — a vizsgálatra előírt fordulatszámra (5.4.4.3.) kell gyorsítani a motort. A szellőztetési céllal végzett gyorsításoknál a gázpedált már a maximális fordulatszám elérése előtt, hirtelen fel kell engedni.

5.4. A gépkocsi környezetvédelmi állapotának ellenőrzése.

5.4.1. Motorhőmérséklet mérés és dokumentálás (°C).

5.4.2. Alapjáratú fordulatszám mérése és dokumentálása (min^{-1}).

5.4.3. Leszályozási fordulatszám mérése és dokumentálása (min^{-1}).

5.4.4. Szabadgyorsítás a füstölési értékek és a füstölési eredmény értékeléséhez szükséges adatok mérésére és dokumentálására

5.4.4.1. alapjáratú fordulatszám (min^{-1}) (legalább 15 s-ig kell tartani),

5.4.4.2. gázpedált gyorsan és határozottan (1 s-nál rövidebb idő alatt), ütközésig kell nyomni és az automatikus nyomatékváltóval szerelt gépkocsik kivételével t_x (lásd a 6. számú mellékletet) gyár által adott ideig, vagy ennek hiányában a 2.4. pontban megadott ideig leszályozási fordulatszámra tartani,

5.4.4.3. automatikus nyomatékváltóval felszerelt gépkocsiknál az 5.4.4.2. és az 5.4.4.5. pont szerinti leszályozási fordulatszám helyett a gyártó által megadott fordulatszámot, gyári adat hiányában a leszályozási fordulatszám kétharmadát kell elérni, illetve mérni,

5.4.4.4. a 6. számú melléklet szerinti gyorsítási idő, t_b (s) mérése és számítása,

5.4.4.5. leszályozási (vagy maximális) fordulatszám mérése (min^{-1}),

5.4.4.6. füstölési csúcsérték, K_i mérése (m^{-1}).

5.4.5. Legalább három további, 5.4.4. pont szerinti alapjáratú történő szabadgyorsítás végrehajtása a jellemző füstölés meghatározására.

5.4.6. Ha a megközelítően azonos t_b gyorsítási idő alatt végzett utolsó három szabadgyorsítás során mért csúcsértékek

$K \leq 2,5 \text{ m}^{-1}$ határérték esetén $0,5 \text{ m}^{-1}$ széles

$K \geq 2,5 \text{ m}^{-1}$ határérték esetén $0,7 \text{ m}^{-1}$ széles

tartományon belül vannak, a gyorsításokat abba kell hagyni.

5.4.7. A gépkocsit jellemző füstölés (K) az utolsó három csúcsérték számtani középértéke.

$$K = (K_n + K_{n-1} + K_{n-2}) / 3 \text{ (m}^{-1}\text{)}$$

ahol n — a végrehajtott gyorsítások száma ($n \geq 3$).

5.4.8. A gépkocsi környezetvédelmi felülvizsgálati minősítése

5.4.8.1. MEGFELELO, ha K füstölés értéke az e melléklet 2.7., illetve 2.8. pontjában foglalt feltételeknek megfelel, vagy

5.4.8.2. a felesleges gyorsítások elkerülése érdekében a gépkocsi MEGFELELO-nek minősíthető akkor is, ha a mért füstölés a szabadgyorsításos szellőztetés során — az 5.4.6. pont követelményeinek kielégítése mellett — minden mérésnél kisebb mint a határérték, vagy a vizsgálat első két gyorsítása során kisebb mint a határérték fele. A gépkocsi jellemző füstölése ebben az esetben $K = 0,8 \times K_H$, ahol K_H a vizsgált járműre vonatkozó határérték,

5.4.8.3. a felesleges gyorsítások elkerülése érdekében a gépkocsi NEM MEGFELELO-nek minősíthető, ha a mért füstölés a szabadgyorsításos szellőztetés során legalább két esetben a határérték háromszorosánál, vagy a vizsgálat első két szabadgyorsítása során a határérték kétszeresénél több.

6. A bizonylatok kiállítása

6.1. A felülvizsgálat során felvett, mért és alkalmazott adatokat és értékeléseket tanúsítványon kell dokumentálni, továbbá MEGFELELO minősítés esetén a 8. számú mellékletnek megfelelő Igazolólapot kell kiállítani és a 9. számú mellékletnek megfelelően plakettet rögzíteni a hátsó forgalmi rendszámtáblára.

6.2. A dokumentálásnak, az automatikus mérésvezérléssel együtt meg kell felelnie a 7. számú mellékletben előírt feltételeknek.

5. számú melléklet

a 18/2001. (V. 23.) KöViM—BM—KöM együttes rendelethez

A rendszeres környezetvédelmi felülvizsgálatra alkalmas gázelemző műszerek

1. A benzinmotoros gépkocsik rendszeres környezetvédelmi felülvizsgálatára alkalmazott gázelemző műszer konstrukciójának meg kell felelnie a jogszabályokban és mérés technikai előírásokban (OIML, ISO, MSZ)

— kétütemű motoros gépkocsi esetén: két komponenses II. osztályú,

— négyütemű motoros gépkocsi esetén: négy komponenses I. osztályú,

— négyütemű, katalizátoros gépkocsi esetén: négy komponenses I. osztályú gázelemző műszerekre meghatározott követelményeknek.

2. A négyütemű motoros járművek környezetvédelmi felülvizsgálatára csak olyan konstrukciójú műszer alkalmazható, amely az 1. pontban foglalt feltételeken túl

2.1. a 4. pontban meghatározott módszer szerint számított lambda (λ) értéket is jelzi, és

2.2. biztosítja a képletben szereplő állandók egyszerű ellenőrzését, és — a hitelesíthető mérést biztosító technológiával — a hagyományostól eltérő tüzelőanyag (PB, földgáz, hidrogén stb.) esetén alkalmazandó, az előbbiektől eltérő számítási módhoz szükséges állandókra való átállítás megfeleltetésének ellenőrzését, valamint

2.3. alkalmas az előírásnak megfelelő automatikus mérésvezérlésre (7. számú melléklet), a szakszerű végrehajtást biztosító, a rendeletben foglalt feltételek ellenőrzésére és automatikus értékelésére, továbbá

2.4. rendelkezik, vagy összekapcsolható a felülvizsgálandó gépkocsi 1. számú mellékletben foglalt adatait, mérési eredményeit és vizsgálati minősítésének eredményét — a 7. számú mellékletnek megfelelő tanúsítvány formában — legalább két példányban kinyomtatni képes egységgel.

3. A műszernek alkalmasnak kell lennie az Országos Mérésügyi Hivatal (a továbbiakban: OMH) által végzett hitelesítésre. A műszerek alkalmasságát a mérési pontosság tekintetében az OMH hitelesítés és a hathavonta végzett pontosság-ellenőrzés biztosítja. A pontosság-ellenőrzést a Nemzeti Akkreditálási Testület (a továbbiakban: NAT) által akkreditált kalibráló laboratóriumok végzik. Ennek eredményét jegyzőkönyvben kell dokumentálni és eredményét a műszeren jól látható helyen kell jelölni.

4. A lambda (λ) érték előírással számítása

A lambda (λ) értéket a Brettschneider összefüggés alapján az alábbiak szerint kell számítani*:

Az alapösszefüggés:

$$\lambda = A1 \times A2$$

ahol:

$$A1 = \frac{21}{21 + 50\mu \times \frac{[CO/CO_2]}{[K] + [CO/CO_2]}}$$

és

$$A2 = \frac{[CO_2] + \frac{[CO]}{2} + [O_2] + \frac{[NO]}{2} + \left(\frac{[H_{cv}]}{4} \times \frac{[K]}{[K] + [CO/CO_2]} - \frac{[O_{cv}]}{2} \right) \times ([CO_2] + [CO]) - \frac{[W_{cv}]}{2} \times (...)}{\left(1 + \frac{[H_{cv}]}{4} - \frac{[O_{cv}]}{2} \right) \times ([CO_2] + [CO] + [K1] \times [HC])}$$

A lehetséges egyszerűsítések:

x	=	a levegő fajlagos vízgőz tartalma (kg/kg) — kicsi — elhanyagolható	
W_{cv}	=	víz/szén viszony	= 0
O_{cv}	=	oxigén/szén viszony	= 0,0175
H_{cv}	=	hidrogén/szén viszony	= 1,7261
K	=	vízgőz egyensúlyi állandó	= 3,5
$K1$	=	konverziós tényező ppm térfogategységben, n-hexan (C_6H_{14}) egyenértékben kifejezett szénhidrogénekhez. Értéke a fenti képletben 6×10^{-4} .	
NO_2	=	nitrogénoxid = 0 ppm/2	= 0

* Részletesebben lásd: Bosch Technische Berichte, 6. kötet (1979), 50277 srsz.

Az egyszerűsítésekkel adódó számítás:

$$\lambda = \frac{[CO_2] + \frac{[CO]}{2} + [O_2] + \left(\frac{[1,7261]}{4} \times \frac{[3,5]}{[3,5] + [CO/CO_2]} - 0,0088 \right) \times ([CO_2] + [CO])}{\left(1 + \frac{[1,7261]}{4} - 0,0088 \right) \times ([CO_2] + [CO] + [K1] \times [HC])}$$

ahol a szögletes zárójel jelöli a kipufogógáz koncentrációt térfogatszázalékban (térf.%).

5. A Közlekedési Főfelügyelet az 1. és 3. pontban foglalt feltételek teljesülését az OMH minősítése, illetve véleménye, illetőleg a 2. és 4. pontban foglalt feltételek teljesítését a közlekedési és vízügyi miniszter által kijelölt tanúsító intézmény szakvéleménye alapján értékeli. A gázelemző műszert az összes feltétel teljesülése esetén minősíti „Rendszeres Környezetvédelmi Felülvizsgálatra Alkalmas”-nak.

6. A „Rendszeres Környezetvédelmi Felülvizsgálatra Alkalmas”-nak minősített műszerek listáját (gyártó, gyártmány, típus) a Közlekedési Főfelügyelet a Közlekedési és Vízügyi Értesítőben teszi közzé, első ízben a 8. § (2) bekezdésben megjelölt időpontig. Az ezt követően minősített műszerekre vonatkozóan a Közlekedési Főfelügyelet a minősítést követő 60 napon belül jelentet meg közleményt.

6. számú melléklet

a 18/2001. (V. 23.) KöViM—BM—KöM együttes rendelethez

A rendszeres környezetvédelmi felülvizsgálatra alkalmas füstölésmérő műszerek

1. A dízelmotoros gépkocsi rendszeres környezetvédelmi felülvizsgálatára alkalmazott műszer konstrukciójának meg kell felelnie a jogszabályoknak és mérés technikai előírásoknak.

2. A műszernek alkalmasnak kell lennie az optikai rendszer fényelnyelő szűrővel való egyszerű ellenőrzésére. A műszer üzemeltetője köteles gondoskodni a készüléknek hathavonkénti, az OMH vagy arra feljogosított szervezet által hitelesített szűrővel végzett pontosság-ellenőrzéséről. A pontosság-ellenőrzésről jegyzőkönyvet kell felvenni és abban az alkalmazott szűrő azonosító és hitelesítési adatait is fel kell tüntetni. A pontosság ellenőrzését a gyártó által előírt gyakorisággal, de legalább hat hónaponként el kell végezni.

3. A felülvizsgálatra csak olyan konstrukciójú műszer alkalmazható, amely az 1. és 2. pontban meghatározott feltételeken túl legalább a 3.2. pontban foglaltaknak megfelelő és a következő vagy mindkettő móddal rendelkezik:

3.1. „A” mérési móddal, amelyben a készülék a különböző (felfutási jelleg, dinamika stb.) lehetséges gépkocsi füstöléseknél a mérésre előírt pontossággal azonos értéket mutat, mint egy 430 mm hosszú mérőkamrájú és 0,05 s-nál kisebb elektromos időállandójú készülék;

3.2. „B” mérési móddal, amelyben a készülék a különböző (felfutási jelleg, dinamika stb.) lehetséges gépkocsi füstöléseknél a mérésre előírt pontossággal azonos értéket mutat, mint egy 430 mm hosszú mérőkamrájú és 0,9—1,1 s közötti elektromos időállandójú készülék.

4. A füstölésmérő műszer konstrukciójának biztosítania kell, hogy

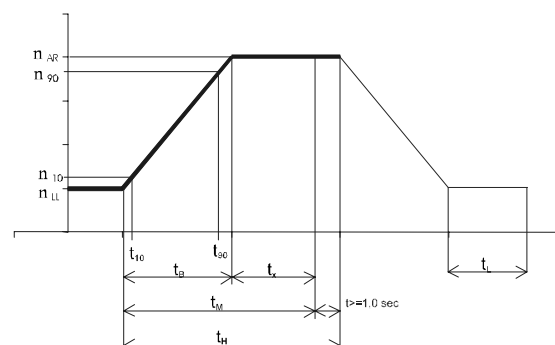
4.1. különböző, a gépkocsinál jellemzően alkalmazott kipufogórészek és fellépő füstölésváltozások esetén, B-módban $\pm 10\%$ -kal azonos füstölés csúcserőérték mutasson az ENSZ EGB 24/03 vagy az azokkal külön jogszabály szerint egyenértékű előírásokban¹⁴ előírt műszerekkel;

4.2. alkalmasnak kell lennie az 5. pont szerint ütemezett és a 4. számú mellékletben meghatározott szabadgyorsítások végrehajtásának vezérlésére, a végrehajtás és a felülvizsgálati követelményeknek való megfelelés mérnöki gyakorlat szerinti automatikus értékelésére;

4.3. rendelkezzen, vagy legyen összekapcsolható a felülvizsgáló gépkocsi 1. számú mellékletben található adatait, mérési eredményeit és vizsgálati minősítésének eredményét tanúsítvány formában kinyomtatni képes egységgel;

4.4. alkalmas az előírásnak megfelelő automatikus mérésvezérlésre (7. számú melléklet), a szakszerű végrehajtást biztosító, a rendeletben foglalt feltételek ellenőrzésére és automatikus értékelésére.

5. A szabadgyorsítások ütemezett végrehajtásának jellemzői:



¹⁴ 5/1990. (IV. 12.) KöHÉM rendelet A. Függelék A/4. számú melléklet I. Rész.

- n_1 — alapjárat fordulatszám
 n_{10} — $1,1 \times N_{LL}$
 n_{90} — $0,9 \times N_{AR}$
 n_{AR} — leszabályozási fordulatszám
 t_B — gyorsulási idő, ezen az időn belül egyenletes gyorsulás van
 t_x — a leszabályozási fordulatszám elérést követő mérési idő rész (forgalmazó által adott érték vagy legalább 0,5 s, maximum 2,0 s)
 t_M — mérési idő = $t_B + t_x$
 t_H — gázpedáltartási idő = $t_M +$ legalább 1 s
 t_L — alapjárat fordulatszám beállási idő (legalább 15 s)

$$t_B = \frac{(n_{AR} - n_{LL}) \times (t_{90} - t_{10})}{n_{90} - n_{10}}$$

6. A 4. és 5. pontban foglalt feltételek teljesítését a közlekedési és vízügyi miniszter által kijelölt szakértő intézmény a 4.1. pontban hivatkozott nemzetközi előírásoknak megfelelő, típusvizsgálatra alkalmas, hiteles készülék alkalmazásával tanúsítja.

7. A Közlekedési Főfelügyelet az 1., 2. és 4. pont szerinti tanúsítvány figyelembevételével minősíti a füstölésmérőt „Rendszeres Környezetvédelmi Felülvizsgálatra Alkalmas”-nak.

8. A „Rendszeres Környezetvédelmi Felülvizsgálatra Alkalmas”-nak minősített műszerek listáját (gyártó, gyártmány, típus) a Közlekedési Főfelügyelet a Közlekedési és Vízügyi Értesítőben teszi közzé, első ízben a 8. § (2) bekezdésében megjelölt időpontig. Az ezt követően minősített műszerekre vonatkozóan a Közlekedési Főfelügyelet a minősítést követő 60 napon belül jelentet meg közleményt.

7. számú melléklet

a 18/2001. (V. 23.) KöViM—BM—KöM együttes rendelethez

A felülvizsgálat automatikus vezérlése és dokumentálása (elektronikus tanúsítvány)

Az automatikus mérésvezérlés és eredmény dokumentálás célja a mérési hibalehetőségek csökkentése, továbbá a pontosság és a megbízhatóság növelése.

1. Az automatikus mérésvezérlés

Az automatikus mérésvezérlés feladata a rendeletben rögzített felülvizsgálati feltételek biztosítása, különös tekintettel a következő feltételekre:

- 1.1. A mérés akkor kezdhető meg, ha
- a készülék hiteles és pontos,
 - minden járműazonosító adat rendelkezésre áll,

- a felülvizsgálathoz szükséges minden gyári vagy azt a rendelet szerint helyettesítő adat és információ rendelkezésre áll,

- a jármű üzemmeleg,
- a szemrevételezéses vizsgálat eredménye pozitív, amely a MEGFELEL jellemző műszerbe billentyűzésével lesz „mért” érték.

1.2. A rendszernek a következő négy vizsgálati eljárás valamelyikének vagy mindegyikének megfelelő mérési programmal (programokkal) kell rendelkeznie:

- hagyományos Otto-motoros gépkocsik,
- hagyományos Otto-motoros gépkocsik katalizátorral,
- szabályozott keverékképzésű, katalizátoros gépkocsik,
- dízelgépkocsik (ezen belül automatikus nyomtatékváltós gépkocsik a 4. számú melléklet 4.4.4.3. pontja szerint).

1.3. A mérés végrehajtása során a rendeletben foglalt feltételek teljesítését a készüléknek folyamatosan ellenőriznie kell, eltérés vagy hiba esetén azt — jellegétől függően — kijavítja (pl. ismételt), vagy hibajelzéssel a felülvizsgálatot megállítja.

1.4. A készüléknek biztosítania kell, hogy a vizsgálat közben fellépő, 10 percet meghaladó várakozási idő (nincs adatbevétel, nincs mért érték, nem halad a felülvizsgálat stb.) esetén megszakítsa a mérést, és az addig mért adatokat „Felülvizsgálat megszakítva” megjegyzéssel nyomtassa ki.

1.5. A mérés vezérlését úgy kell kialakítani, hogy az egyes, önmagában egész felülvizsgálati részmérések, a mérést végző utasítása esetén ismételtetők legyenek.

1.6. A készülék automatikusan MEGFELEL—NEM FELEL MEG jellemzéssel értékelje a felülvizsgálat eredményét.

1.7. A mérés befejezésekor a műszer legalább a 2. pont szerinti dokumentumot nyomtassa ki.

1.8. A mérés befejezésekor a műszer legyen alkalmas adott protokoll szerint hálózati kommunikációra, és az annak megfelelő automatikus minősítésre, eredménynyomtatásra.

1.9. A készülék rendelkezzen ellenőrzési funkcióval, amelyben a mérés technikai jellemzőket, állandókat jeleníti meg, illetve nyomtatja ki [a lambda (λ) számítás ellenőrzéséhez szükséges minden állandót és mért, számított értéket, vagy a dízel mérés ellenőrzéséhez minden mért gyorsítás értékét stb.].

2. Elektronikus tanúsítvány

2.1. Az elektronikus tanúsítvány legalább a következő adatokat tartalmazza:

- 2.1.1. a műhely vagy vállalkozás pontos megnevezése, címe,
- 2.1.2. dátum és idő,
- 2.1.3. mérési program azonosítása (műszer, módszer stb.),
- 2.1.4. járműazonosító adatok (1. számú melléklet),

2.1.5. a mérést jellemző azonosító adatok (szondaméret, mérési módus, időállandó stb.),

2.1.6. beállítási, gyári adatok (mértékegységgel),

2.1.7. szemrevételezéses vizsgálat eredménye (beadott minősítés szerint),

2.1.8. mért értékek (mértékegységgel),

2.1.9. mért értékek értékelése,

2.1.10. megjegyzések (120 karakteres hely a felülvizsgáló észrevételeinek),

2.1.11. jármű értékelése MEGFELEL — NEM FELEL MEG,

2.1.12. tanúsító neve.

2.2. A 2.1.10. pont szerinti megjegyzésekben kell szerepeltetni a mérést vagy értékelést befolyásoló bármely, a felülvizsgáló által fontosnak ítélt tényt és körülményt.

2.3. A tanúsítványon helyet kell biztosítani a tanúsító aláírásának és bélyegzőlenyomatának.

8. számú melléklet

a 18/2001. (V. 23.) KöViM—BM—KöM együttes rendelethez

A rendszeres környezetvédelmi felülvizsgálat igazolólap tartalma

„MEGFELEL” környezetvédelmi felülvizsgálat esetén a tanúsítványadó a területi közlekedési felügyelet nevében, a bélyegzőjével ellátott, a motor gyújtási módjától (kényszer-, kompresszió-) függő tartalmú (benzin—dízel) rendszeres környezetvédelmi felülvizsgálat igazolólapot (a továbbiakban: Igazolólap) állít ki. Az Igazolólap mérete 70×100 mm, tartalmát jelen melléklet határozza meg.

Az Igazolólap a gépkocsi- és vizsgálatazonosító, illetve a felülvizsgálati környezetvédelmi jellemzőket tartalmazó részből áll. Az azonosító rész minden járműtípusra ugyanazokat a jellemzőket tartalmazza.

Az Igazolólapon az egyes feliratok, adatok, rovatok elrendezését, a szigorú számadású nyomtatványnak minősülő Igazolólapok őrzésének, kezelésének, nyilvántartásának részletes szabályait a Közlekedési Főfelügyelet állapítja meg.

1. Gépkocsi- és vizsgálatazonosító adatok

Az Igazolólapnak legalább a következő adatokat kell tartalmaznia:

A) a gépkocsi

— kiviteli kódja az 1. számú melléklet 1. pontja szerint (kétjegyű szám, hibridhajtás esetén kétjegyű számok kombinációja),

— forgalmi rendszáma,

— környezetvédelmi tulajdonság szerinti besorolása (lásd 9. számú melléklet);

B) a felülvizsgálatot végző tanúsítványadó

— aláírása,

— azonosítószáma;

C) a tevékenységet felügyelő hatóság

— dokumentum azonosítója (pl. sorszám),

— bélyegzője,

— a kiadott, érvényes plakett azonosítója (legalább két azonosító számára elegendő hely),

— a jármű levegőszennyezés és zajkibocsátás szerinti jóváhagyására vonatkozó igazolás a külön jogszabályban¹⁵ meghatározott környezetvédelmi osztály jelzéssel (kód) és ennek bélyegzővel történő hitelesítése (kizárólag a közlekedési hatóság töltheti ki és igazolhatja);

D) érvényesség korlátozásának adatai

— dátum,

— aláírás,

— bélyegző.

2. Gépkocsi felülvizsgálati környezetvédelmi adatok

2.1. Otto-motoros gépkocsik

Az Igazolólapnak legalább a következő adatokat kell tartalmaznia:

A) az előírás szerű, gyári állapot jellemzői

— alapelőgyújtás,

— zárásszög,

— alapjárat fordulatszám, CO- és CH-koncentráció,

— emelt üresjárat fordulatszám, CO- és CH-koncentráció,

— λ (lambda) légviszony;

B) a mért állapot jellemzői

— alapelőgyújtás,

— zárásszög,

— alapjárat fordulatszám, CO- és CH-koncentráció,

— emelt üresjárat fordulatszám, CO- és CH-koncentráció,

— lambda (λ) légviszony.

Ha az igazolólap kiállítása a rendelet 4. §-ának (5) bekezdése alapján történt, a mért állapot jellemzői rovatokat üresen kell hagyni;

C) a jármű minősítése

— az Igazolólap érvényessége,

— jelölni kell, ha a minősítés a rendelet 4. §-ának (5) bekezdése alapján történt.

2.2. Dízelmotoros gépkocsik

Az Igazolólapnak legalább a következő adatokat kell tartalmaznia:

A) az előírás szerű, gyári állapot jellemzői

— alapjárat fordulatszám,

— leszabályozási fordulatszám,

— megengedhető füstölés.

Az adatok mellett külön kell jelölni, ha nem gyári adatot alkalmaznak;

B) a mérés jellemzői

— a mérés időállandó jelölése (A-módus, B-módus),

— az alkalmazott szonda átmérő jelölése (1—2), ha mintavevős műszert alkalmaznak, vagy szabadáramú műszer esetén az átmérő beállítási értéke (mm-ben);

¹⁵ A 6/1990. (IV. 12.) KöHÉM rendelet 5. számú melléklete.

- C) a mért állapot jellemzői
 — alapjárat fordulatszám,
 — leszabályozási fordulatszám (automatikus nyomatváltós gépkocsiknál maximális fordulatszám),
 — mért jellemző füstölés K;

- D) a jármű minősítése
 — az Igazolólap érvényessége,
 — jelölni kell, ha a minősítés a rendelet 4. §-ának (5) bekezdése alapján történt.

2.3. Egyéb üzemű gépkocsik

(1) Egyéb kizárólagos (nem kettős) üzemű gépkocsik (pl. tiszta gázüzem) esetén a gyújtás módjától függően:

- kényszergyújtás esetén a benzinmotoros gépjárművek Igazolólapját,
 — kompressziógyújtás esetén a dízelmotoros gépjárművek Igazolólapját

kell alkalmazni.

(2) Egyéb, illetve kettős üzemű gépkocsik esetén a jármű belső égésű motorja szerinti, illetve eredeti, nem kettős üzemű működési módjának megfelelő Igazolólapot kell alkalmazni.

9. számú melléklet

a 18/2001. (V. 23.) KöViM—BM—KöM együttes rendelethez

A gépkocsi környezetvédelmi tulajdonságának és a környezetvédelmi felülvizsgálat érvényességének jelölése plakettel

(Külső jelölés és elhelyezése)

1. A jelölés célja

A plakett (öntapadós matrica) alkalmazásának célja a gépkocsi környezetvédelmi tulajdonságának és a környezetvédelmi felülvizsgálat érvényességének látható, megkülönböztető jelölése.

A plakett szigorú számadású, sorszámozott nyomtatvány, kezelését (nyilvántartás, pótlás, érvénytelenítés stb.) a Közlekedési Főfelügyelet határozza meg.

2. Környezetvédelmi tulajdonság

A plakett alkalmazása szempontjából a környezetvédelmi tulajdonságot konstrukciós jellemzői, illetve a gépkocsi típus nemzetközi előírások szerinti jóváhagyása határozza meg. A gépkocsik a környezetvédelmi tulajdonság szerint a következő négy csoportba sorolhatók:

2.1. Korszerű, környezetbarát gépkocsik

2.1.1. a lambda (λ) szabályozott keverékképzésű, katalizátoros benzinüzemű személygépjárművek, kistehergépkocsik, és kisbuszok (megengedett legnagyobb összes tömeg ≤ 3500 kg),

2.1.2. az Európai Unió tagországaiban vagy az Egyesült Államokban, 1998. január 1-je után gyártott dízelüzemű személygépkocsik, kistehergépkocsik és kisbuszok (megengedett legnagyobb összes tömeg ≤ 3500 kg),

2.1.3. a legalább az EURO-II minősítésnek megfelelő tehergépjárművek, nehéz tehergépjárművek és autóbuszok (megengedett legnagyobb összes tömeg >3500 kg), és

2.1.4. minden a tulajdonos által igazoltan legalább a Tanács 96/69/EK irányelvének és az ENSZ EGB 49.02/B. előírásnak megfelelő dízelüzemű gépkocsik.

2.2. Csökkentett szennyezésű gépkocsik

— szabályozatlan keverékképzésű, katalizátorral felszerelt benzinüzemű személygépkocsik, kistehergépjárművek és kisbuszok (megengedett legnagyobb összes tömeg ≤ 3500 kg),

— tiszta (csak gázzal üzemeltethető) gázüzemű (LPG vagy CNG) személygépkocsik, kistehergépjárművek és kisbuszok (megengedett legnagyobb összes tömeg ≤ 3500 kg).

2.3. Hagyományos benzinmotoros gépkocsik az első két csoportba nem tartozó négyütemű, benzinüzemű motorral hajtott gépkocsik.

2.4. Hagyományos kétütemű és dízelmotoros gépkocsik az első két csoportba nem tartozó kétütemű és dízelmotorral hajtott gépkocsik.

3. A környezetvédelmi felülvizsgálat érvényessége

A plakett felhelyezési módjával a jármű rendszeres környezetvédelmi felülvizsgálatának elvégzését, illetve a felülvizsgálat érvényességét igazolja, és jelzi a következő aktuális felülvizsgálat (év és hónap szerint meghatározott) időpontját.

4. A plakett alakja, színe, felhelyezése

4.1. A plakett alakja:



A külső hatszög oldalhosszúsága	14,0 mm
A külső hatszög vonalvastagsága	1,0 mm
A belső hatszög oldalhosszúsága	5,0 mm
A belső hatszög vonalvastagsága	0,5 mm
A sorszám magassága	2,0 mm
A hónapokat jelző számok magassága	3,0 mm
A 2, 4, 6, 8, 10, 12 hónapot jelző vonal hossza	2,0 mm
Az 1, 3, 5, 7, 9, 11 hónapot jelző vonal hossza	1,0 mm
A hónapot jelző vonal vastagsága	0,5 mm
Az évszám utolsó két jegyének magassága	2,5 mm
Az évszámot befoglaló négyzet magassága	3,0 mm
Az évszámot befoglaló négyzet vonalvastagsága	0,5 mm

4.2. A plakett színe:

4.2.1. zöld színű plakett — korszerű, környezetbarát gépkocsik (2.1. pont szerint),

4.2.2. kék színű plakett — csökkentett szennyezésű gépkocsik (2.2. pont szerint),

4.2.3. sárga színű plakett — hagyományos Otto-motoros gépkocsik (2.3. pont szerint),

4.2.4. piros színű plakett — hagyományos kétütemű és dízelmotoros gépkocsik (2.4. pont szerint).

4.3. A plakett felhelyezése

4.3.1. A plakettet a környezetvédelmi felülvizsgálat keretében az Igazolólapon kiállítását követően — az első felhelyezés kivételével —, a lejárt plakett eltávolítása után vagy annak biztonságos felülragasztásával kell elhelyezni.

4.3.2. A gépkocsi környezetvédelmi tulajdonságának megfelelő színű plakettet az Igazolólapon utolsó érvényességi évének utolsó két számát tartalmazó négyszög és az érvényességi év hónapjának külső körívén lévő sorszáma kilyukasztását követően kell felragasztani oly módon elforgatva, hogy az érvényességi év felül, középen legyen. Például egy 2004. januárig érvényes gépkocsi esetén:



4.3.3. A plakettet a hátsó rendszám táblára az MSZ 140—1990. szabványban meghatározott

— A típusú rendszám tábla esetében betűjelek és a számjegyek közötti kötőjel alá, középre,

— B típusú rendszám tábla esetében az utolsó számjegy jobb felső részéhez,

— C típusú rendszám tábla esetében a jobb felső sarokba

kell elhelyezni.

5. A plakett kezelése, adminisztráció

5.1. A plakett a területi közlekedési felügyelet által, kizárólag a felülvizsgáló szervezetek részére értékesíthető, azonosítható (sorszámozott) matrica.

5.2. A plakett sorszáma két sorban elhelyezett négy-négy, azaz nyolc számból megkülönböztető jelölés.

5.3. A vizsgált járműnél alkalmazandó plakett színét a tanúsítványadó

a) a 2.1.3. és 2.1.4. pont kivételével a hatósági dokumentumok és az ellenőrizhető járműjellemzők alapján,

b) egyébként a területi közlekedési felügyelet bejegyzése vagy igazolása alapján

állapítja meg.

5.4. A tanúsítványadó köteles a felhelyezett plakett azonosítóját az Igazolólapon és a tanúsítványon rögzíteni, illetőleg a kiadott plakettekről a területi közlekedési felügyelet által meghatározott nyilvántartást vezetni.

A plakett elvesztés, sérülés vagy egyéb hiány esetén, az érvényes Igazolólapon alapján, az abban rögzített jellemzők szerint, költségtérítés ellenében bármely felülvizsgálatot végző helyen pótolható.

10. számú melléklet

a 18/2001. (V. 23.) KöViM—BM—KöM együttes rendelethez

A rendszeres környezetvédelmi felülvizsgálat végzéséhez szükséges szakmai ismeretek és oktatás

1. Általános feltételek

1.1. A felülvizsgálói jogosultság megszerzésének előfeltétele a rendszeres szakmai képzésben való részvétel, illetve a képzést lezáró sikeres vizsga.

A felülvizsgáló személyeknek a korszerű technikai megoldásokra kiterjedő, a környezetvédelmi felülvizsgálat szakszerű végzése tárgyú

— szabályozott keverékképzésű, katalizátoros gépkocsik, illetőleg

— dízelmotoros gépkocsik

témacsoportokból álló tanfolyamon kell részt venniük. A tanfolyam sikeres elvégzését bizonyítvány igazolja.

1.2. A felülvizsgálói tevékenység folyamatos végzésének feltétele a 36 hónaponként szervezett, továbbképzést szolgáló tanfolyamon való részvétel, és az azt lezáró sikeres vizsga.

1.3. A felülvizsgálói jogosultság megszerzéséhez, illetve folyamatos végzéséhez előírt tanfolyamon való részvétel költsége a tanfolyamra jelentkezőt, illetve annak munkáltatóját terheli.

1.4. Amennyiben a tanfolyamon részt venni kívánó egy hónapon belül nem talál megfelelő oktató szervezetet, vagy jelentkezését hely hiányában nem fogadták el, úgy a részvétel iránti igényét be kell jelentenie a területi közlekedési felügyeletnek.

2. Az oktatás célja

2.1. A tanfolyamon résztvevő felkészítése a rendszeres környezetvédelmi felülvizsgálat előírás szerű végzésére, az ellenőrzési eljárás szabályos végrehajtására és a tevékenységgel kapcsolatos összefüggések megértésének megalapozása.

2.2. Biztosítani az új, korszerű műszaki-technikai megoldások működésének megértését és előírásoknak megfelelő ellenőrzését.

2.3. Az ismeretek elsajátításával alkalmassá tenni a tanfolyamon résztvevőt a rendszeres környezetvédelmi felülvizsgálati tevékenység végzésre való feljogosításra.

3. A tanfolyamon való részvétel feltétele

A környezetvédelmi felülvizsgálatot végző, vagy annak végzésére készülők szakemberek (a továbbiakban: Tanúsítók) környezetvédelmi felülvizsgálat szakszerű végzése tárgyú tanfolyamon való részvételének feltétele legalább (az Országos Szakmunkásképzési Jegyzék — OSZJ, illetve az Országos Képzési Jegyzék — OKJ szerint):

— OSZJ—311—1, OKJ 51 5241 02 autószerelő, illetve technikus, vagy

— OSZJ—311—2 autóvillamossági szerelő, illetve technikus, vagy

— OKJ 51 5241 01 autóelektronikai műszerész, vagy

— OKJ 53 5241 01 gázautó-szerelő (kötelező, ha gázautóra kér feljogosítást), vagy

— OKJ 53 5441 05 közlekedésgépészeti technikus, közúti jármű-gépész, vagy

— OKJ 51 8917 05 katonai gépjárműszerelő, vagy

— OKJ 52 8917 05 katonai gépjárműtechnikus, vagy

— OKJ 51 8917 02 harcjármű-szerelő, vagy

— OKJ 51 8917 02 harcjármű-technikus, vagy

— a fentieknek megfelelő szakirányú felsőfokú végzettség, valamint szakmunkás, illetve más középfokú végzettség esetén legalább három, felsőfokú végzettség esetén legalább egy év szakmai gyakorlat.

4. Az oktatást végzők

4.1. A környezetvédelmi felülvizsgálat végzéséhez szükséges tanfolyamot csak a Közlekedési Főfelügyelet által feljogosított szervezet vagy személy tarthat.

4.2. A korszerű járművek felülvizsgálati technológiáit a következő szervezetek által tartott tanfolyamon sajátítják el a résztvevők:

a) belföldi gépjármű- és motorgyártók,

b) külföldi gépjármű- és motorgyártók kizárólagos hazai képviselőjét, belföldi vevőszolgálattal rendelkező képviselőket,

c) az a) vagy b) pontban nevezettek által meghatalmazott, oktatásra felkészült egyéb szervezet,

d) a gépjárműszerelő vagy magasabb fokú gépjárműtechnikai képzést végző szervezetek (főiskolák, egyetemek),

e) a Közlekedési Főfelügyelet által az oktatásra feljogosított egyéb személyek, intézmények, szervezetek.

4.3. A 4.2. pont a), b) és c) pontjában meghatározott szervezetek csak saját szerződött partnereik részére, kizárólag az általuk gyártott, forgalmazott, képviselt gépjármű-típusra vonatkozó tanfolyamot tarthatnak. Az oktatásra jogosult, felhatalmazott vagy elismert helyek kötelesek te-

vékenységüket és az oktatás helyét (iskolát és műhelyt) előzetesen a területi közlekedési felügyeletnek bejelenteni. A tanfolyamot tartó szervezetek listáját a Közlekedési és Vízügyi Értesítőben kell közzétenni.

5. Az oktatóhelyek feljogosításának személyi és tárgyi feltételei

5.1. Az oktatóhelynek rendelkeznie kell a tanfolyam tartásához szükséges személyi és tárgyi feltételekkel, megfelelően képzett, felsőfokú, műszaki végzettségű szakoktatókkal és legalább ötéves gépjárműjavító gyakorlattal rendelkező gyakorlati oktatókkal; az elméleti és gyakorlati oktatáshoz szükséges helyiségekkel és az oktatáshoz szükséges eszközökkel (oktatási segédeszközök, műszerek, járművek stb). Az oktató egy időben legfeljebb 16 szakembert oktathat.

5.2. A tanfolyam keretében az elméleti ismereteket a gyakorlatban is el kell sajátítani, be kell mutatni. A gyakorlati oktatáshoz az oktatóhelyen a szükséges mennyiségben kell lennie legalább a rendszeres környezetvédelmi felülvizsgálat végzéséhez szükséges valamennyi (lehetőség szerint korszerű és régebbi) eszköznek és technológiának.

5.3. Az oktatóhelynek rendelkeznie kell az adott körben szükséges valamennyi (legújabb és régebbi) technológiai adattal és információval, amelyet köteles a technika állásának megfelelően folyamatosan korszerűsíteni.

5.4. Az oktatásra feljogosított tevékenységét a közlekedési felügyelet rendszeresen és véletlenszerűen ellenőrzi. A rendszeres ellenőrzés az 5.1—5.3. pontokban foglalt feltételek teljesítésére, a véletlenszerű ellenőrzés egy-egy tanfolyam keretében az előírt órák megtartására, az ezek keretében végzett oktatás minőségére és a tanfolyam rendjére terjed ki.

5.5. Amennyiben az ellenőrzés során megállapítást nyer, hogy az oktató szervezet nem biztosítja az 5.1—5.3. pontokban előírt feltételeket, a feljogosítást a területi közlekedési felügyelet a feltételek biztosításáig felfüggeszti. A tárgyi hiányosságok miatt öt éven belüli háromszori felfüggesztés vagy a 7.2. pontban előírt órák ismétlődő meg nem tartása esetén a feljogosítás visszavonható.

6. Az oktatás tartalma

6.1. Általános ismeretek

6.1.1. A közlekedés, a közúti járművek szerepe a környezetszennyezésben, csökkentési lehetőségek.

6.1.2. A rendszeres környezetvédelmi felülvizsgálat elve, követelményei.

6.1.3. A felülvizsgálat jelentősége, a végzéshez szükséges dokumentáció tartalma, szerepe.

6.1.4. A gépkocsik azonosítási technikája, menete.

6.2. Műszaki-technikai ismeretek (járműcsoportonként)

6.2.1. Az új, korszerű műszaki megoldások bemutatása és ismertetése, különleges, egyedi megoldások.

6.2.2. Egy-egy műszaki megoldás és a környezetszennyezés közötti kapcsolat, a megoldás környezetvédelmi szerepe, összefüggések és kapcsolatok ismertetése.

6.3. Gyakorlati ismeretek (járműcsoportonként)

6.3.1. A felülvizsgálathoz szükséges műszerek működési elve, kezelése, használata, különös tekintettel a gázelemző és füstölésmérő berendezésekre.

6.3.2. Egy teljes felülvizsgálati eljárás hibamentes végrehajtása.

7. Az oktatás szervezése

7.1. Az oktatás járműcsoportonként, egymástól elválasztva történik. A járműcsoportok:

a) Otto-motoros, lambda (λ) szabályozott keverék-képzésű, katalizátoros gépkocsik,

b) Dízelmotoros személy- és kistehergépkocsik (megengedett legnagyobb összes tömeg \leq 3500 kg),

c) Dízelmotoros tehergépkocsik és nehézgépkocsik (megengedett legnagyobb összes tömeg $>$ 3500 kg).

7.2. Az oktatás legrövidebb időtartama a gépjárműcsoportok és az oktatás tartalma szerint:

Oktatás tartalma	Oktatási idő (óra) a 7.1. pontban szereplő gépjárműcsoportok szerint						
	benzin-motor	dízelmotor			benzin- és dízelmotor		
	szab. kat. a	\leq 3,5 t b	$>$ 3,5 t c	mind b+c	a+b	a+c	a+b+c
6.1. Általános ismeretek	1	1	1	1	1	1	1
6.2. Műszaki-technikai ismeretek	3,5	2,5	2,5	3,5	6	6	7
6.3. Gyakorlat	2,5	2,5	2,5	4,75	5	5	7,25
7.5. Vizsga	0,5	0,5	0,5	0,75	0,75	0,75	1
Összes idő	7,5	6,5	6,5	10,0	12,75	12,75	16,25

7.3. Az oktatásra feljogosított szervezet, illetve személy a 4–6. pontokban meghatározott feltételek megtartása mellett szabadon dönthet a tanfolyam szervezéséről és lebonyolításáról. A tanfolyam indítását, időtartamát és a vizsga tervezett időpontját legalább egy hónappal a tervezett kezdési időpont előtt be kell jelenteni a területi közlekedési felügyeletnek.

7.4. Az oktató szervezetnek vállalnia kell, hogy ki nem elégtett igény esetén a területi közlekedési felügyelet felszólítására két hónapon belül tanfolyamot indít, és vizsgát tart.

7.5. Az oktatás tartalmát a 6. pont tartalmazza. Az oktatás tartalmának részletei tekintetében a közlekedési és vízügyi miniszter által felkért szakértői bizottság javaslata alapján a Közlekedési Főfelügyelet által jóváhagyott, a „Gépjárművek Rendszeres Környezetvédelmi Felülvizsgálata” című tankönyvet kell iránymutatónak tekinteni.

7.6. Az oktatást, illetve tanfolyamot vizsga zárja le. A vizsga megszervezése és lebonyolítása a Közlekedési Főfelügyelet feladata.

7.6.1. Vizsgára csak a teljes tanfolyamon részt vevő Tanúsítók engedhetők.

7.6.2. A vizsga 20 kérdésből álló írásos tesztvizsga, ahol több lehetséges válasz közül kell a megfelelőt kiválasztani. A kérdések csoportosítása:

— jogi szabályozás (rendelet), 4 kérdés,

— gépjárművek általános környezetvédelmi műszaki-technikai összefüggései, jellemzői, 6 kérdés,

— a felülvizsgálati eljárás és végrehajtása, 6 kérdés,
— alkalmazandó műszerek és készülékek, 4 kérdés.

7.6.3. Az általános vizsgakérdéseket a Közlekedési Főfelügyelet évente előre állítja össze és teszi közzé a Közlekedési és Vízügyi Értesítőben. Típusra vonatkozó gyári tanfolyam esetén Közlekedési Főfelügyelet előzetes jóváhagyásával a vizsgakérdésektől el lehet térni.

7.6.4. A vizsga időpontját az oktató szervezetnek legalább egy héttel a 7.3. pontban meghatározott időpont előtt a területi közlekedési felügyeletnél meg kell erősítenie, illetve az esetleges módosítást — annak okával együtt — be kell jelentenie.

7.6.5. Amennyiben a vizsgázó a vizsga során meg nem engedett eszközt használ, vagy a vizsga rendjét magatartásával ismételen vagy súlyosan megzavarja, a vizsgáztató felfüggeszti a vizsgázót. A felfüggesztés automatikusan „NEM FELEL MEG” minősítésű vizsgát jelent.

7.6.6. A vizsgázó „MEGFELEL”, ha az összes kérdés 70%-ára, és ezen belül a kérdéscsoportok mindegyikében legalább a kérdések 50%-ára helyes választ adott.

7.6.7. „NEM FELEL MEG” eredményű vizsga esetén a tanfolyamot meg kell ismételni. Az ismétlések száma nem korlátozott.

8. A MEGFELEL eredményű vizsgáról a területi közlekedési felügyelet a Tanúsítók részére legalább a következő tartalmú bizonyítványt állítja ki:

Közlekedési Főfelügyelet**BIZONYÍTVÁNY**

.....
 (vezetéknév, keresztnév)

.....
 (lakcím: irányítószám, város, utca, házszám;
 személyi igazolvány szám)

.....
 lakos részére

.....
 születési dátum, hely (év, hó, nap, helység)

aki.....-tól.....-ig

.....
 [az oktató (személy, szervezet, intézmény) neve és címe]

feljogosított szervezet által tartott, a gépjárművek környezetvédelmi felülvizsgálatára vonatkozó 18/2001. (V. 23.) KöViM—BM—KöM együttes rendelet 4. §-a (8) bekezdésének c) pontjában előírt rendszeres környezetvédelmi oktatásban, a 10. számú melléklet 2. pontjának megfelelő (szakmai előképzettség) előképzettséggel részt vett.

Az oktatás terjedelme: A B C

- A) Otto-motoros, lambda (λ) szabályozott keverékképzésű, katalizátoros gépkocsik,
 B) Dízelmotoros személy- és kistehergépkocsik (megengedett legnagyobb összes tömeg \leq 3500 kg),
 C) Dízelmotoros tehergépkocsik és nehézkocsik (megengedett legnagyobb összes tömeg $>$ 3500 kg).

A tanfolyamot és záróvizsgát

A	MEGFELEL	NEM FELEL MEG
B	MEGFELEL	NEM FELEL MEG
C	MEGFELEL	NEM FELEL MEG

eredményrel végezte el.

Igazoljuk, hogy a tanfolyam és a vizsga minden tekintetben megfelelt a hivatkozott rendelet előírásainak. Kijelentjük, hogy a tanfolyamot a rendelet 10. számú mellékletének 4.2. a)–b)–c)–d)–e) * pontja szerinti elismerés, illetve feljogosítás alapján típuskorlátozással — korlátozás nélkül** végeztük.

Kelt:

.....
 oktató szervezet képviselője

.....
 közlekedési felügyelet képviselője

* A megfelelő válasz bekarikázandó.

** A megfelelő válasz aláhúzendő.

11. számú melléklet

a 18/2001. (V. 23.) KőViM—BM—KöM együttes rendelethez

A rendszeres környezetvédelmi felülvizsgálat végzésének alapvető személyi és tárgyi feltételei

1. Általános feltételek

E melléklet tartalmazza a rendszeres környezetvédelmi felülvizsgálat végzésére való feljogosítás megszerzésének speciális, gépjárműfenntartó és -javító szervezetekre vonatkozó előírásokon túl teljesítendő alapvető személyi és tárgyi feltételeit.

2. A kijelölés feltétele

2.1. Felelősség

A felülvizsgálatot végző szervezet vagy személy, illetve a szervezet törvényes képviselője személyesen felel a felülvizsgálat előírásoknak megfelelő végzéséért. A felülvizsgálónak legalább egy, a Közlekedési Főfelügyelet nyilvántartásában szereplő Tanúsítóval és egy ügyintézővel kell rendelkeznie (a két tevékenységet egy személy is végezheti).

2.2. Szakmai ismeretek

2.2.1. A Tanúsító a tanfolyamon való részvétel feltételeinek megfelel (10. számú melléklet 3. pont).

2.2.2. Büntetlen előéletű (ez utóbbit erkölcsi bizonyítvánnyal igazolja).

2.2.3. Rendelkezik 36 hónapnál nem régebbi igazolással a felülvizsgálathoz kapcsolódó szakmai képzésben, illetve továbbképzésben való részvételről.

2.2.4. Ha a tanúsító alkalmazott, rendelkeznie kell a felülvizsgáló szervezettel kötött munkaszerződéssel.

2.3. Felülvizsgáló hely (műhely), műszerek, berendezések

A felülvizsgáló helynek a gépjárműfenntartó és -javító szervezetekre vonatkozó általános követelményeken túl, a felülvizsgálati kijelölés területének megfelelően a következő feltételeket kell teljesítenie, illetve feltételekkel kell rendelkeznie.

2.3.1. Megfelelő, zárt (télen fűtött) vizsgálóhelyiség.

2.3.2. Motorolaj hőmérsékletmérő.

2.3.3. Gyújtási időpont-, zárasszög- és fordulatszám-mérő benzinmotoros gépkocsikhoz.

2.3.4. Fordulatszám-mérő dízelmotoros gépkocsikhoz.

2.3.5. Hiteles, az 5. számú melléklet 1. pontjának megfelelő gázelemző, illetve hitelesített, rendszeres környezetvédelmi felülvizsgálatra alkalmasnak minősített automatikus felülvizsgáló berendezés benzinmotoros járművekhez.

2.3.6. Kalibrált füstölésmérő, illetve kalibrált, rendszeres környezetvédelmi felülvizsgálatra alkalmasnak minősített automatikus felülvizsgáló dízelmotoros járművekhez.

2.4. Dokumentációk, információs anyagok

2.4.1. A rendszeres környezetvédelmi felülvizsgálatokra vonatkozó hatályos jogszabályok és a kapcsolódó szabályzatok, egyéb előírások.

2.4.2. A rendszeres környezetvédelmi felülvizsgálathoz kapcsolódó, a Közlekedési Főfelügyelet által kiadott szabályzatok.

2.4.3. A kijelölés szerinti járművekre vonatkozó felülvizsgálat végzéséhez szükséges adatok, technológiák (nyomtatott, mágnes tárolós vagy automatikus mérőműszerben tárolt).

2.4.4. A rendszeres környezetvédelmi felülvizsgálatok végzéséhez kapcsolódó oktatás, tanfolyam anyaga és az esedékes oktatási terv.

3. A feljogosítás iránti kérelem

A feljogosítás iránti kérelmet a területi közlekedési felügyelethez, telephelyenként (minden önálló telephelyre külön-külön) kell benyújtani. A kérelemnek a 11. számú melléklet Függeléke szerinti adatokat kell tartalmaznia, és ahhoz a következő mellékleteket kell csatolni:

3.1. A cégbírósági bejegyzés másolata, amely szerint a kérelmező jogosult gépjárműfenntartó, -javító ipari tevékenység végzésre.

3.2. A felülvizsgálatban részt vevő személyek felülvizsgálattal kapcsolatos szakmai végzettségének (bizonyítvány) másolata.

3.3. A Tanúsítókra vonatkozó igazolás legalább 3 éves javító-, fenntartóipari tevékenységről, tapasztalatról.

3.4. A felülvizsgálatban részt vevő személyek 3 hónapnál nem régebbi hatósági erkölcsi bizonyítványa.

3.5. A Tanúsító(k) igazolása a rendszeres környezetvédelmi felülvizsgálathoz kapcsolódó rendszeres szakmai képzésben való, 36 hónapon belüli eredményes részvételéről, és az ügyintéző(k) igazolását a közlekedésfelügyeleti eljárási ismeretek sikeres beszámolójáról.

3.6. A Tanúsítóknak a büntetőjogi felelősség vállalása mellett tett nyilatkozatát arról, hogy a közlekedési hatóság a megelőző 5 évben különösen nagy és szándékos technológiai fegyelmezetlenség miatt nem részesítette elmarasztalásban. (Az elmarasztalás szempontjából különösen nagy és szándékos technológiai fegyelmezetlenségnek minősül minden, a ténylegessel ellentétes értékelést alámasztó tudatos tevékenység.)

4. A vizsgálati feltételek változása

A felülvizsgáló szervezet, illetőleg személy a felülvizsgálati körülményekben bekövetkezett bármely érdemi változást 5 munkanapon belül köteles a területi közlekedési felügyeletnek bejelentetni.

12. számú melléklet
a 18/2001. (V. 23.) KöViM—BM—KöM együttes rendelethez

A rendszeres környezetvédelmi felülvizsgálat ellenőrzése, nyilvántartások

1. Általános előírások

1.1. A környezetvédelmi felülvizsgálattal kapcsolatos tevékenység eredményességét, a felülvizsgálatra feljogosított szervezetek, a tanúsítványadók és ügyintézők munkáját, az oktatásra feljogosított szervezetek tevékenységét, a tevékenységre előírt feltételek teljesítését a területi közlekedési felügyelet és a Közlekedési Főfelügyelet egységes feltételek alapján ellenőrzi, ennek érdekében nyilvántartásokat vezet, továbbá az előírások betartása érdekében megteszi a szükséges intézkedéseket.

1.2. A területi közlekedési felügyelet a környezetvédelmi felülvizsgálói létszámhoz igazodó belső ellenőrzési rendszert köteles működtetni. A területi közlekedési felügyelet a belső ellenőrzés keretében rendszeresen, véletlenszerűen, valamint — a közúti és telephelyi műszaki ellenőrzés tapasztalatai alapján — célirányosan ellenőrzi, hogy a környezetvédelmi felülvizsgáló a tevékenységének végzése során betartja-e a jogszabályi előírásokat.

1.3. Az ellenőrzésnek e mellékletben nem szabályozott részleteire és lefolytatására a Közlekedési Főfelügyelet a szakmai érdekképviseleti szervezetekkel egyetértésben szabályzatot készít, amelyet a közlekedési és vízügyi miniszter hagy jóvá.

2. A gépkocsik szennyezőanyag kibocsátásának ellenőrzése

2.1. A közlekedési felügyelet a közúton és telephelyen, valamint időszakos vizsgán végzett mérésekkel ellenőrzi a gépkocsik szennyezőanyag kibocsátását.

2.2. A közlekedési felügyelet az 1.1. pont szerinti ellenőrzések alapján nyilvántartást vezetnek a meg nem felelő gépkocsikról és az azok környezetvédelmi felülvizsgálati igazolóját kiállító felülvizsgáló helyekről.

2.3. Az 1.2. pont szerinti nyilvántartásokat a Közlekedési Főfelügyelet negyedévenként összesíti és értékeli.

2.4. Az átlagosnál lényegesen nagyobb darabszámú meg nem felelő gépkocsira igazolólapot kiadó felülvizsgáló helyeknél, illetve a telephelyi ellenőrzés során jelentős hányadban nem megfelelőnek bizonyuló gépkocsit üzemeltető felülvizsgálatra feljogosított üzemeltetőknél a közlekedési felügyelet célellenőrzést és gyakoribb véletlenszerű ellenőrzést végez, illetőleg a Közlekedési Főfelügyelet ezeket kezdeményezi.

3. A környezetvédelmi felülvizsgálat végzésére feljogosított tanúsítványadók ellenőrzése

3.1. A területi közlekedési felügyelet az illetékességi területükön működő tanúsítványadókról, a tanúsítványadói tevékenység végzéséhez előírt képzést és továbbképzést sikeresen teljesítőkről nyilvántartást vezet. A nyilvántartásnak a 10. számú melléklet 8. pontja szerinti bizonyítványban szereplő, a tanúsítványadó személyére, feljogosításának terjedelmére, a feljogosítás érvényességére (a soron következő továbbképzés dátumára) vonatkozó adatokat kell tartalmaznia.

3.2. A 2.1. pont szerinti nyilvántartást, illetve az abban bekövetkezett változásokat a területi közlekedési felügyelet havonta jelenti a Közlekedési Főfelügyeletnek. A jelentés alapján a Közlekedési Főfelügyelet nyilvántartást vezet a tanúsítványadókról. A Közlekedési Főfelügyelet nyilvántartásából a környezetvédelmi felülvizsgálatra feljogosított szervezetek képviselője díjmentesen információt kérhet.

3.3. A nyilvántartás alapján a továbbképzési kötelezettséget nem teljesítő tanúsítványadót a területi közlekedési felügyelet felszólítja továbbképzésen való részételre. A továbbképzést felszólítás ellenére 3 hónapon belül nem teljesítő tanúsítványadót törli saját nyilvántartásából, illetve kezdeményezi a Közlekedési Főfelügyelet nyilvántartásából való törlését.

3.3.1. A területi közlekedési felügyelet szakmai felügyeleti és ellenőrzési jogkörében ellenőrzi a tanúsítványadó által elvégzett környezetvédelmi felülvizsgálat alapján kiállított „Tanúsítvány”-on feltüntetett megállapítások és hibák valóságát, minősítését és szakmai megalapozottságát.

3.3.2. A tanúsítványadó jogosultságát az általa igazolólappal és plakettel ellátott gépkocsi környezetvédelmi felülvizsgálatára.

3.3.3. A tanúsítványadó által használt eszközök megfelelőségét (hitelesítés, pontosság-ellenőrzés stb.) a felülvizsgálat időpontjában, és azok szakszerű kezelését.

3.3.4. A tanúsítványok, igazolólapok, plakettek kezelésére vonatkozó ügyviteli szabályok betartását.

3.4. Az ellenőrzés során tapasztaltokról a kijelölt felülvizsgáló állomás vezetőjét tájékoztatni kell, és az érdemi megállapításokat az ellenőrzésről készült jegyzőkönyvben kell rögzíteni. Az ellenőrzés alapján tett megállapításokra a kijelölt felülvizsgáló állomás vezetője észrevételt tehet, a megállapítás megalapozottságának vitatása esetén kérheti a területi közlekedési felügyelet vezetője, valamint a gépjárműfenntartót képviselő szakmai érdekképviseleti szervezet által együttesen kijelölt szakértők által történő felülvizsgálatot.

3.5. A területi közlekedési felügyelet vezetője — az ellenőrző személy vagy ellenőrző szerv által a jegyzőkönyv-

ben rögzített, illetőleg vita esetén a 2.5. pont szerint felkért szakértők által megerősített, ténymegállapítás alapján tett javaslatra — a tanúsítványadót e tevékenység gyakorlásától legfeljebb hat hónap időtartamra eltiltja, ha

a) egy éven belül legalább három esetben, vagy három gépkocsi esetében az ellenőrzés azt állapította meg, hogy a tanúsítványban foglaltaktól eltérően a gépkocsin olyan hiba észlelhető, amely nem teszi lehetővé a gépkocsi környezetvédelmi igazolólapjának, illetőleg a plakettnek a kiadását,

b) a tanúsítványadó 3 éven belül két alkalommal a környezetvédelmi felülvizsgálatot olyan eszközzel végezte, amely a felülvizsgálat időpontjában a vizsgálat elvégzésére a rendeletben és mellékleteiben előírt konstrukciós és OMH követelmények szerint nem volt alkalmazható, illetve legalább három alkalommal a műszer pontosság-ellenőrzése hiányzott, vagy karbantartásában súlyos hiányosság állapítható meg,

c) a tanúsítványadó az ügyviteli előírásokat egy éven belül tíznél több esetben érdemi módon megsérti,

d) a tanúsítványadó 5 éven belül két alkalommal olyan gépkocsihoz állított ki tanúsítványt, amelyhez nem rendelkezik tanúsítványadói jogosultsággal, illetőleg amelynek gyártmányára a kijelölt felülvizsgáló állomás kijelölése nem terjed ki,

e) a tanúsítványadó szándékosan valótlan adatokat szerepeltet az általa adott tanúsítványban, a tanúsítvány alapján nem megfelelő gépkocsira az igazolólapot, illetve plaketet kiadja, vagy más módon tanúsítványadói tevékenységével összefüggésben csalást követ el.

3.5.1. A tanúsítványadói tevékenységtől való eltiltásról a területi közlekedési felügyelet értesíti a tanúsítványadót, a kijelölt felülvizsgáló állomás vezetőjét, valamint a Közlekedési Főfelügyeletet az eltiltás tényének a környezetvédelmi tanúsítványadókról vezetett nyilvántartásban való rögzítése céljából. Az eltiltás idejére a kijelölt felülvizsgáló állomás vezetője a tanúsítványadó tevékenységét ennek megfelelően korlátozza, megbízását visszavonja.

3.5.2. Amennyiben a területi közlekedési felügyelet megállapítja, hogy a tanúsítványadó eltiltása miatt a felülvizsgáló hely nem rendelkezik tanúsítványadóval, úgy a felülvizsgáló hely feljogosítását felfüggeszti.

3.5.3. Amennyiben a tanúsítványadó eltiltására a 3.5. pont a)–c) pontjaiban foglaltak miatt került sor, a visszavonástól számított 1 évig, ha a d) pont miatt 2 évig, ha az e) pont miatt akkor 5 évig nem adható újból feljogosítás tanúsítványadói tevékenységre.

4. A környezetvédelmi felülvizsgálat végzésére feljogosított helyek (szervezetek) ellenőrzése

4.1. A környezetvédelmi felülvizsgáló állomások ellenőrzése

4.1.1. A környezetvédelmi felülvizsgáló állomásokat és a felülvizsgálói tevékenységet a területi közlekedési fel-

ügyelet rendszeresen és esetenként ellenőrzik, és az ennek során szerzett tapasztalatokat értékelik.

4.1.2. Az ellenőrzés történhet:

a) éves felülvizsgálat keretében, amelynek során a rendeletben, illetve mellékleteiben, valamint a külön jogszabályban előírt személyi és tárgyi feltételek meglétét, továbbá a környezetvédelmi felülvizsgálói tevékenység minőségét, megbízhatóságát mérik fel és értékelik,

b) rendszeres felülvizsgálatként, amelynek során a folyamatos munkavégzéshez előírt feltételek (pl. mérésügyi megfelelés, ügyrend és adminisztráció stb.) teljesítését értékelik,

c) a tanúsított, illetőleg a környezetvédelmi felülvizsgálaton minősített járművek esetenkénti teljes vagy részellenőrzése útján,

d) a környezetvédelmi felülvizsgálat során végrehajtott technológiai folyamatokra kiterjedő ellenőrzésként,

e) a felkért állampolgárok vagy társhatóságok (különösen a környezetvédelmi felügyelőségek, és a fogyasztóvédelmi felügyelőségek) közreműködésével, gépkocsinak mesterségesen előidézett hibával (hibákkal) környezetvédelmi felülvizsgálatra állítása révén,

f) a felülvizsgáló helynem megfelelő munkavégzésének alapos gyanúja esetén a kiállított tanúsítványok és kiadott igazolólapok alapján a felülvizsgált gépjárművek egy héten belüli utóellenőrzésével a külön jogszabály szerinti¹⁶ vizsgára rendelés, vagy a gépkocsi tulajdonosával (üzembentartójával) folytatott előzetes egyeztetés utáni, mozgó mérőegységgel végzett mérésekkel.

4.1.3. A 3.1.2. pont a)–d) pontja szerinti ellenőrzéseket a környezetvédelmi felülvizsgáló hely tulajdonosának, illetve a tulajdonos meghatalmazottjának közreműködésével kell végrehajtani. Az e)–f) pontok szerinti ellenőrzési formák alkalmazása során a szakmai érdekképviseleti szervezetek fel kell kérni közreműködésre.

4.1.4. A területi közlekedési felügyelet az éves ellenőrzés eredményéről és javaslatairól összefoglaló értékelést készít.

4.2. A környezetvédelmi felülvizsgáló állomás kijelölésének felfüggesztése, a kijelölés visszavonása.

4.2.1. Amennyiben a környezetvédelmi felülvizsgáló állomás a rendelet mellékleteiben, illetőleg a gépjárműfenntartóra a külön jogszabályban meghatározott feltételeket nem teljesíti, a területi közlekedési felügyelet a feltételek ismételt teljesítéséig felfüggeszti.

4.2.2. A közlekedési felügyelet a környezetvédelmi felülvizsgáló állomás feljogosítását visszavonja, ha az ellenőrzés megállapítja, hogy

a) 5 éven belül 5 alkalommal bebizonyosodik a felülvizsgálat előírt technológiájának súlyos megsértése,

¹⁶ 5/1990. (IV. 12.) KöHÉM rendelet 14. § (2) bekezdés c) pont.

b) telephelyi ellenőrzés során az ellenőrzött gépkocsik 30%-a nem felel meg az előírásoknak,

c) bármely okból 5 éven belül ötnél több alkalommal került sor a felülvizsgáló hely felfüggesztésére,

d) egy éven belül 5 alkalommal olyan gépkocsira adtak ki igazolólapot, amelynek felülvizsgálatára, illetve alkalmazott tanúsítványadója nincs feljogosítva,

e) három éven belül három alkalommal bebizonyosodik az alkalmazottak által elkövetett csalás,

f) ha a feljogosított felülvizsgáló helytulajdonosa bizonyítottan csalást követ el.

4.2.3. A környezetvédelmi felülvizsgáló állomás kijelölésének felfüggesztéséről, illetőleg a kijelölés visszavonásáról szóló — írásban meghozott, indokolással ellátott — döntés felülvizsgálatát a Közlekedési Főfelügyeletől lehet kérni.

4.2.4. A Közlekedési Főfelügyelet — a gépjárműfenntartó szervezet által a kijelölési kérelemben meghatározott szakmai érdekképviseleti szervezet véleményét is beszerezve — dönt a területi közlekedési felügyelet döntésének fenntartásáról, illetőleg — jogszabálysértés esetén — annak megváltoztatásáról.

4.3. Amennyiben a felülvizsgáló hely a feljogosításának visszavonására a 4.2.2. a)–d) pontok miatt került sor, úgy a visszavonástól számított 2 évig, ha az e) pont miatt, akkor 3 évig, ha az f) pont miatt, akkor 5 évig nem adható újból feljogosítás.

13. számú melléklet

a 18/2001. (V. 23.) KöViM—BM—KöM együttes rendelethez

A 11/1998. (IV. 17.) KHVM—BM együttes rendelet

1. számú mellékletének III. számú fejezete

„III. Fejezet

A közlekedési hatóság gépkocsik környezetvédelmi felülvizsgálatával és ellenőrzésével kapcsolatos tevékenységének hatósági díja

1. Környezetvédelmi felülvizsgálatra történő kijelölés díja 58 000 Ft

2. Felülvizsgálatra kijelölt szervezet további kategóriák vizsgálatára történő feljogosításának díja kategóriánként 5 000 Ft

3. A környezetvédelmi igazolólap és plakett kiadásának díja 500 Ft

4. A környezetvédelmi felülvizsgálatnak a 3. pont szerinti díjat is magában foglaló díja a gépjárműnek a 18/2001. (V. 23.) KöViM—BM—KöM együttes rendelet 9. számú mellékletének 2. pontjában meghatározott környezetvédelmi tulajdonságaitól függően:

a) Hagyományos kétütemű és dízel-motoros gépkocsik (piros plakett):

aa) kétütemű 2 500 Ft

ab) dízel 4 000 Ft

b) Hagyományos Otto-motoros gépkocsik (sárga plakett) 3 500 Ft

c) Csökkentett szennyezésű gépkocsik (kék plakett) 4 000 Ft

d) Korszerű, környezetbarát gépkocsik (zöld plakett)

da) benzin- és dízelmotoros gépkocsi 4 500 Ft

db) benzinmotoros gépkocsi, amelyhez célműszer szükséges 6 000 Ft

dc) elektronikusan szabályozott befecskendezésű dízelmotoros — személygépkocsik és kisteherautók 6 000 Ft

— tehergépkocsi (megengedett legnagyobb össztömeg ≥ 3500 kg) 8 000 Ft

5. Az elveszett vagy megsérült plakett 4. § (11) bekezdés szerinti pótlásának díja 500 Ft

6. A gépkocsinak a motorállapot felülvizsgálatát is magában foglaló, a gyártó által előírt futásteljesítmény szerinti vagy időszakos szervizelése vagy javítása után a gépkocsi tulajdonosának (üzembentartójának) csak a környezetvédelmi felülvizsgálatért az Igazolólapp kiállítás 3. pont szerinti díjának kétszeresét kell megfizetnie.”

14. számú melléklet a 18/2001. (V. 23.) KöViM—KöM—BM együttes rendelethez

[5. számú melléklet a 6/1990. (IV. 12.) KöHÉM rendelethez]

I. Gépjármű, mezőgazdasági vontató, segédmotoros kerékpár és lassú jármű kipufogógázának megengedett szennyezőanyag-tartalma

1. Gépkocsi

			A beépített motor jellege	Szén-monoxid alapjáraton (tf%)	Szénhidrogén alapjáraton és a névleges legnagyobb fordulatszám 60%-án (ppm)	
Otto-rendszerű motorral	Kipufogógáz utókezelés nélkül	Négyütemű motorral	1982 előtti gyártási év	4,5	—	
			1982—1987. gyártási év	4,0	1 000	
			1987 utáni gyártási év	3,0	800	
		Kétütemű motorral		2,5	2 000 ¹⁷	
				A beépített motor jellege	Szén-monoxid alapjáraton és a névleges legnagyobb fordulatszám 60%-án (tf%)	Szénhidrogén alapjáraton és a névleges legnagyobb fordulatszám 60%-án (ppm)
	Kipufogógáz utókezeléssel	3 komponensre ható katalitikus utókezelő berendezés, szabályozott keverékképzéssel			0,4	250
		egyéb utánégető	négyütemű motornál		1,0	400
			kétütemű motornál		2,5	2 000
	A környezetvédelmi osztályának jele a melléklet II. fejezete szerint			Szabadgyorsításos füstkibocsátás (m ⁻¹)		
	Dízel-rendszerű motorral	0 vagy 3	normál (szívó) motor		2,5	
feltöltött, füstkorlátozó nélkül				3,0		
4			1,5			
7 vagy 8			1,0			

¹⁷ A közúti közlekedési szolgáltatás végzésére nem használt gépkocsik esetében a szénhidrogénre vonatkozó határérték 2005. január 1. napjától alkalmazandó.

2. Motorkerékpár és segédmotoros kerékpár Otto-rendszerű motorral

A beépített motor jellege		Szén-monoxid alapjáraton (tf%)	Szénhidrogén alapjáraton és a névleges legnagyobb fordulatszám 60%-án (ppm)
kipufogógáz utókezelés nélkül	kétütemű	3,0	—
	négyütemű	3,0	1 000
kipufogógáz utókezeléssel	kétütemű	2,0	2 000
	négyütemű	1,5	600

3. Mezőgazdasági vontató és lassújármű

A beépített motor jellege	Szén-monoxid		Szénhidrogén alapjáraton és a névleges legnagyobb fordulatszám 60%-án (tf%)
	alapjáraton (tf%)	a névleges legnagyobb fordulatszám 60%-án (tf%)	
Otto-rendszerű motorral	3,5	2,5	500
Szabadgyorsításos füstkibocsátás (m^{-1})			
Dízel-rendszerű motorral	3,5		

II. A gépjárművek környezetvédelmi osztályba sorolása

A gépjármű kipufogógázának szennyezőanyag-tartalmát meghatározó konstrukciós jellemzők és a rendelet függelékeinek mellékleteiben meghatározott szennyezőanyag-kibocsátási követelmények teljesítése alapján a gépjárművek környezetvédelmi osztályba sorolása a következő táblázat alapján történik.

A környezetvédelmi osztályjelzés (kód)	A környezetvédelmi osztályt meghatározó jellemző
0	— katalizátor nélküli, Otto-motoros, — óváhagyási előírások szerint nem minősített dízelmotoros, — ENSZ—EGB 83.00—83.01/A, B vagy 49.00—49.01/A előírás szerinti jóváhagyási jellel ellátott dízelmotoros
1	— katalizátoros, nem szabályozott keverékképzésű, Otto-motoros
2	— katalizátoros, szabályozott keverékképzésű, Otto-motoros
3	— az ENSZ—EGB 83.01/C vagy 49.02/A előírás (EURO—I.) szerinti jóváhagyási jellel ellátott, dízelmotoros
4	— az ENSZ—EGB 83.02/C, 83.03/C, 83.03/D, 83.04/C, 83.04/D, illetőleg a 49.02/B és 51.02 előírások (EURO—II.) szerinti jóváhagyási jellel ellátott dízelmotoros
5	— tiszta gázüzemű vagy elektromos meghajtású, illetőleg — hybrid (elektromos és Otto- vagy dízelmotoros) hajtású
6	— katalizátoros, szabályozott keverékképzésű, az ENSZ—EGB 83.05/B előírás szerint jóváhagyott, OBD-rendszerrel* ellátott Otto-motoros
7	— az ENSZ—EGB 83.05/C, 83.05/D, illetőleg a 49.03/A és 51.02 előírás (EURO—III.) szerinti jóváhagyási jellel ellátott dízelmotoros
8	— az ENSZ—EGB 83.05/C, 83.05/D vagy 49.03/A és 51.02 előírás (EURO—III.) szerint jóváhagyott, OBD-rendszerrel ellátott dízelmotoros

Megjegyzés: A 3. jelzésű környezetvédelmi osztályba kell besorolni azokat az ENSZ—EGB 49. számú előírás hatálya alá tartozó gépkocsikat is, amelyek szennyezőanyag-kibocsátás szempontjából kielégítik a 4., 7. vagy 8. osztály követelményeit, azonban zajkibocsátás tekintetében nem felelnek meg az ENSZ—EGB 51.02 számú előírásban meghatározott követelményeknek.

* OBD-rendszer: a szennyezőanyag-kibocsátás ellenőrzésére szolgáló fedélzeti diagnosztikai rendszer.

III. rész HATÁROZATOK**A Köztársasági Elnök
határozatai****A Köztársaság Elnökének
50/2001. (V. 23.) KE
határozata****tábornoki kinevezésről**

A honvédelmi miniszter előterjesztésére

2001. május 21-i hatállyal

kinevezem

dandártábornokká

dr. Isaszegi János mk. ezredest,

az MH Összhaderőnemi Hadműveleti Központ
parancsnokát.

Budapest, 2001. május 14.

Mádl Ferenc s. k.,
a Köztársaság elnöke

Ellenjegyzem:

Dr. Szabó János s. k.,
honvédelmi miniszter

**A Köztársaság Elnökének
51/2001. (V. 23.) KE
határozata****tábornoki kinevezésről**

A honvédelmi miniszter előterjesztésére

2001. május 21-i hatállyal

kinevezem

dandártábornokká

Mikita János mk. ezredest,

a HVK Vezetési csoportfőnökét.

Budapest, 2001. május 14.

Mádl Ferenc s. k.,
a Köztársaság elnöke

Ellenjegyzem:

Dr. Szabó János s. k.,
honvédelmi miniszter

**V. rész KÖZLEMÉNYEK,
HIRDETMÉNYEK****A Nyitott Szakképzésért Közalapítvány
Alapító Okirata***

(A Fővárosi Bíróság 7.Pk.61.332/1997/18. számú
végzésének megfelelően a módosításokkal egységes
szerkezetbe foglalva.)

A szakképzési rendszer fejlesztési folyamatának támogatása érdekében nyitott távoktatási formák szakképzésben történő rendszerszerű alkalmazásnak megalapozása és működtetése céljából a Magyar Köztársaság Kormánya a 2405/1997. (XII. 8.) Korm. határozatával a Polgári Törvénykönyvről szóló 1959. évi IV. törvény 74/G. §; a Magyar Köztársaság Alkotmányának 70/A. § (3) bekezdése, a szakképzésről szóló 1993. évi LXXVI. törvény, a foglalkoztatás elősegítéséről és a munkanélküliek ellátásáról szóló 1991. évi IV. törvény, valamint a személyi jövedelemadóról szóló 1996. évi CXXVI. törvény 4. § (1) bekezdése b) pontjának rendelkezései szerint közfeladat ellátására

közalapítványt

hozott létre a következő feltételek szerint:

1. Alapító

A Magyar Köztársaság Kormánya (Budapest V., Kossuth tér 1—3.) (a továbbiakban: Alapító). Az Alapító képviselét az oktatási miniszter látja el és gyakorolja — az Alapító Okirat módosításának kivételével — az Alapítót megillető jogokat, ideértve az éves beszámoló és a közhasznúsági jelentés értékelését is.

2. A Közalapítvány elnevezése

Nyitott Szakképzésért Közalapítvány (a továbbiakban: Közalapítvány).

3. A Közalapítvány székhelye

1061 Budapest, Paulay Ede u. 45.

4. A Közalapítvány időtartama

A Közalapítvány határozatlan időre jön létre.

5. A Közalapítvány célja:

— a szakmai tevékenység magasabb szintű gyakorlásához szükséges ismeretek elsajátításának segítése, a gyakorlati képzés nemzetközi szinten elvárt követelményeinek teljesítéséhez a feltételek javítása, az elhelyezkedést, a vállalat-

* A Fővárosi Bíróság a Közalapítványt a 7.Pk.61.332/1997/18. számú végzésével 1998. január 1. napjától kezdődően kiemelkedően közhasznú szervezetté minősítette.

kozást és a munkahely-megtartást elősegítő képzési formák fejlesztése érdekében új együttműködési formák, a hálózat létrehozásának támogatása meglévő intézmények bevonásával és az adott célú együttműködésre való felkészítéssel;

— a felnőtt szakképzés fejlesztését biztosító programok kínálatának és képzési lehetőségek bővítése;

— a szakképzésben a távoktatási rendszer kifejlesztése, a képzés és technológia korszerűsítését szolgáló informatikai és információs rendszerek felhasználásával, fejlesztésével;

— a felsőoktatási intézmények által kezdeményezett programok és a gazdálkodó szervezeteknél folytatott gyakorlati képzés összehangolt támogatása.

A Közalapítvány létrehozása nem érinti az államnak a feladat ellátására vonatkozó kötelezettségét.

A Közalapítvány pártoktól független, azoknak támogatást nem ad, és tőlük támogatást nem fogad el; országgyűlési képviselő jelöltet nem állíthat és nem támogathat. A Közalapítvány közvetlen politikai tevékenységet nem folytat.

5.1. A célok megvalósítása érdekében feladata

— a nyitott képzések progresszív európai gyakorlatának megismertetése, átvételének és hazai meghonosításának elősegítése;

— a meglévő információs és szakképzési hálózatok bázisán a társadalmi-gazdasági igények változásához igazodó nyitott szakképzési rendszerek építése és fejlesztése;

— szakképzés-fejlesztési programok megvalósítása;

— szakpedagógiai, oktatás-módszertani tevékenység és tananyag fejlesztése;

— szakképzési programok megvalósítása;

— alkalmazott szakképzési kutatások támogatása;

— új szakképzési technológiák alkalmazásának támogatása;

— kiadói tevékenység.

5.2. A Közalapítvány a támogatásokat nyilvános, mindenki számára hozzáférhető pályázati rendszer keretei között nyújtja.

5.3. A támogatások odaítélésekor meg kell határozni a kedvezményezett elszámolási kötelezettségét, a támogatás felhasználásának rendjét, a Közalapítvány folyamatos ellenőrzési jogát. Az elszámolásokkal szemben támasztott követelményeket az SZMSZ mellékletét képező Vagyonkezelési Szabályzat tartalmazza.

6. A Közalapítvány vagyona

6.1. A Közalapítvány induló vagyona: 5 000 000 Ft, azaz ötmillió forint, amelyből 10% összességében (500 000 Ft, azaz ötszázezer forint) a törzsvagyon, amelyet a Közalapítvány működéséhez nem használhat fel.

6.2. A Közalapítvány vagyona a mindenkori költségvetésből, valamint az elkülönített állami pénzalapokból nyújtott támogatás.

6.3. A Közalapítvány vagyonát növeli a Közalapítványhoz csatlakozók pénzbeli befizetése és egyéb vagyoni hozzájárulása, továbbá az Alapító felhatalmazása alapján a Munkaerőpiaci Alapból nyújtott támogatás.

7. Csatlakozás a Közalapítványhoz

7.1. A Közalapítvány nyitott, ahhoz pénzbeli vagy más vagyonrendeléssel, felajánlásokkal bármely belföldi, illetőleg külföldi természetes személy, jogi személy, jogi személyiséggel nem rendelkező szervezet csatlakozhat, ha a Közalapítvány céljait, működési szabályait elfogadja. A csatlakozás elfogadásáról a Közalapítvány Kuratóriuma dönt. Ennek során a Kuratórium a csatlakozni kívánó szervezetről, intézményről vagy személyről rendelkezésre álló adatokat és — célhoz kötött felajánlások esetén — a megjelölt célt mérlegeli. Visszautasíthatja a felajánlást, ha annak célja részben vagy egészben eltér a Közalapítvány céljaitól.

7.2. A Kuratórium köteles visszautasítani a felajánlást, ha

— a csatlakozni kívánó jogi vagy magánszemély tevékenysége a közalapítványi célokkal összeegyeztethetetlen,

— a felajánlás célja ellentétes a Közalapítvány céljaival, vagy

— a felajánlás elfogadása a Közalapítványt bármilyen módon kedvezőtlenül érintené.

8. A Közalapítvány vagyonának felhasználása

8.1. A Közalapítvány céljára felhasználható:

a) a költségvetési, illetve a Munkaerőpiaci Alapból nyújtott támogatás tárgyévra szóló része,

b) a Közalapítvány — törzsvagyon feletti — induló vagyona, illetve annak hozadéka,

c) a csatlakozók adományainak felhasználható része,

d) a vállalkozási tevékenység hozadéka.

8.2. A Közalapítvány vagyonának felhasználásáról az Alapító Okiratban, az SZMSZ-ben, továbbá az SZMSZ mellékletét képező Vagyonkezelési Szabályzatban foglaltaknak megfelelően a Kuratórium dönt.

8.3. A Közalapítvány az igazgató előkészítésében az elnök előterjesztésével minden gazdasági év kezdete előtt költségvetési tervet készít, amelyben várható bevételeit és kiadásait jeleníti meg. A költségvetési tervben a bevételeknek és a kiadásoknak egyensúlyban kell lenniük. A költségvetési terv hiányt nem tartalmazhat.

8.4. A Közalapítvány a gazdasági év végén mérleget készít, amelyet a Felügyelő Bizottság véleményez. A gazdálkodás értékelésekor külön kell választani a vállalkozási és közalapítványi célú tevékenység közvetlen költségeit és bevételeit, valamint a Közalapítvány működési költségeit. A mérleget és a Felügyelő Bizottság jelentését nyilvánosságra kell hozni.

8.5. Ha a Közalapítvány költségvetési terve, gazdálkodása a rendeltetésszerű működést veszélyeztetné, az Alapító részletes gazdálkodási terv bemutatását kérheti, abba meg-

bízottja útján betekinthes. A Közalapítvány irataiba a Kuratórium és a Felügyelő Bizottság minden tagja korlátozás nélkül betekinthes.

8.6. A Kuratórium minden évben március 31-éig köteles az Alapítónak írásban beszámolni a Közalapítvány előző évi működéséről, vagyoni helyzetéről, gazdálkodásának legfontosabb adatairól.

8.7. A Közalapítvány hitelt nem vehet fel.

8.8. A Közalapítvány működési költsége az éves összes kiadás összegének 10%-os mértékét nem haladhatja meg.

9. A Közalapítvány vállalkozói tevékenysége

A Közalapítvány a felhasználható vagyona gyarapítása érdekében vállalkozási tevékenységet is folytathat. A Közalapítvány csak olyan vállalkozásban vehet részt, amely nem veszélyezteti a Közalapítvány céljait, és nem haladja meg a vagyoni hozzájárulása mértékét. A Közalapítvány olyan vállalkozást folytathat, amely a közalapítványi célok megvalósítását szolgálja. Gazdálkodása során elért eredményét nem osztja fel, azt az Alapító Okiratban meghatározott tevékenységre fordítja. A Közalapítvány vállalkozási tevékenységére is a Ptk. 74/A. § (1) bekezdése az irányadó.

A Közalapítvány befektetési tevékenységet a Kuratórium által elfogadott befektetési szabályzatban foglalt feltételekkel folytathat.

10. Az Alapító kizárólagos döntési jogkörébe tartozik:

— a Közalapítvány Alapító Okiratának módosítása, amely csak a Közalapítvány nevének, céljának és vagyonának sérelme nélkül történhet [Ptk. 74/B. § (5) bek.],

— jogszabály által az Alapító döntési jogkörébe utalt kérdésekben való döntés.

11. A Közalapítvány szervezete, működése

11.1. A Közalapítvány kezelő szerve a Kuratórium.

A Közalapítvány legfőbb döntéshozó szerve, vagyonának kezelője a 12 tagú Kuratórium.

11.1.1. A Kuratórium elnöke:

Juhász Gábor, országgyűlési képviselő

11.1.2. A Kuratórium tagjai:

Bogdány Zoltán, Oktatási Minisztérium, Kabinetiroda
dr. Kandikó József, Modern Üzleti Tudományok Főiskola
dr. Kiricsi Imre, JATE

dr. Kiss István, Országos Szakképzési Tanács

dr. Nyíri Kristóf, Pázmány Péter Katolikus Egyetem

dr. Soós Adrianna, Országos Szakképzési Tanács

dr. Szendrő Péter, GATE

Tarné Szép Terézia, Országos Szakképzési Tanács

Endre Sándor, Országos Szakképzési Tanács

dr. Roóz József, Pénzügyi és Számviteli Főiskola

Molnár György, Szociális és Családügyi Minisztérium delegáltja

11.1.3. A Kuratórium elnökének és tagjainak megbízása határozatlan időre szól.

11.1.4. A kuratóriumi tisztség megszűnik:

— a kuratóriumi tagság megszűnésével,

— a tisztségről történő lemondással,

— a kuratóriumi tisztségből történő visszahívással.

11.1.5. A kuratóriumi tagság megszűnik:

— lemondással,

— az Alapító által történő visszahívással,

— a Közalapítvány megszűnésével,

— a kuratóriumi tag halálával.

11.1.5. a) A Polgári Törvénykönyv 74/C. § (6) bekezdésének megfelelően az alapítványi célok megvalósításának veszélyeztetését kell megállapítani különösen akkor, ha — az Alapító felhatalmazása alapján — az oktatási miniszter által az Alapító Okirat 5. pontjával összhangban kidolgozott minőségbiztosítási elvek nem érvényesülnek maradéktalanul a Közalapítvány működésében.

11.1.6. A Kuratórium működése, hatásköre:

— A Kuratórium üléseit szükség szerint, de legalább három havonta tartja. A Kuratórium ülését a napirend megjelölésével és az írásos előterjesztés egyidejű megküldésével legalább 14 nappal az ülést megelőzően az elnök hívja össze. A Kuratórium akkor határozatképes, ha az ülésen tagjainak több mint a fele jelen van. Határozatkép-telenség esetén a Kuratórium ülését 14 napon belüli időpontra, változatlan napirenddel ismét össze kell hívni azal, hogy a megismételt ülés a megjelentek számára tekintet nélkül határozatképes. A tagok legalább egyharmadának írásos indítványára — az indítvány benyújtásától számított 14 napon belül — a Kuratórium ülését össze kell hívni.

— A Kuratórium döntéseit az ülésen jelen lévő tagok egyszerű szótöbbségével hozza, szavazategyenlőség esetén az elnök szavazata dönt. A Kuratórium tagjainak minősített, kétharmados többségi szavazata szükséges a 11.1.7. b), c), d), e), f), h), i), m) pontokban foglalt esetekben.

— A Kuratórium ülései nyilvánosak.

11.1.7. A Kuratórium:

a) felelős a Közalapítvány pénzügyi, szakmai és gazdasági tevékenységéért,

b) dönt a rendelkezésre álló vagyon felhasználásának és azok elveinek meghatározásában, vállalkozás indításáról,

c) dönt a Közalapítvány munkatervének, éves gazdálkodási tervének, költségvetésének, beszámolójának, közhasznú jelentésének és mérlegének elfogadásáról, jóváhagyásáról,

d) megalkotja a Közalapítvány Szervezeti és Működési Szabályzatát, amely az Alapító Okirattól eltérő rendelkezéseket nem tartalmazhat,

e) meghatározza a Közalapítvány céljára rendelkezésre álló anyagi eszközök felhasználásának feltételeit, forrását és értékelési szempontjait,

f) dönt a Közalapítvány által nyújtott támogatásokról,

g) ellenőrzi a támogatás felhasználását,

h) a Közalapítvány tevékenységét segítő testületek (állandó vagy eseti bizottságok, szakértők) tagjait megbízza, felmenti, feladataikat meghatározza,

i) dönt a Közalapítvány céljait megvalósító, illetve az azt szolgáló gazdasági társaság megalapításáról,

j) dönt a tisztségviselők tevékenységével kapcsolatos beszámolók elfogadásáról,

k) dönt a kuratóriumi tagok indítványáról,

l) kinevezi a Közalapítványi Iroda igazgatóját, határoz a felmentéséről,

m) elbírálja a csatlakozási kérelmeket, dönt a felajánlások elfogadásáról.

11.1.8. A Közalapítvány önálló képviselőre a Kuratórium elnöke jogosult.

A Kuratórium elnöke az utalványozási jogkört erre felhatalmazott kuratóriumi taggal a Szervezeti és Működési Szabályzatban (SZMSZ) meghatározott módon, közösen gyakorolja. Az alapító kuratóriumi tag bankszámla feletti jogosultsággal nem rendelkezik.

11.1.9. A Kuratórium tagjai igényelhetik a munkájukkal kapcsolatban felmerült igazolt költségeik megtérítését. A költségtérítés mértékét és módját az SZMSZ részletezi.

11.1.10. A Közalapítvány működésének, szervezetének, képviselőjének, valamint gazdálkodásának részletes rendjét az SZMSZ, a Vagyonkezelési Szabályzat határozza meg.

11.1.11.1. A kuratóriumi tagság összeférhetetlensége:

Kuratóriumi tagok nem lehetnek egymás — és a Felügyelő Bizottság tagjainak közeli hozzátartozói [Ptk. 685. § b) pont és Ptk. 74/C. §].

11.1.11.2. A Kuratórium határozathozatalában nem vehet részt az a tag, aki vagy akinek közeli hozzátartozója [Ptk. 685. § b) pont] élettársa (a továbbiakban együtt: hozzátartozó) a határozat alapján:

a) kötelezettség vagy felelősség alól mentesült, vagy

b) bármilyen előnyben részesül, illetve a megköthető jogügyletben vagy támogatásról szóló döntésben egyébként érdekelt. Nem minősül előnynek a Közalapítvány cél szerinti juttatásai keretében a bárki által megkötés nélkül igénybe vehető nem pénzbeli szolgáltatás igénybevétele.

11.1.12. A Nyitott Szakképzésért Közalapítvány Kuratóriumának munkáját az oktatáspolitikai korszerűsítésével összefüggésben a távoktatás stratégiai fejlesztési kérdéseivel foglalkozó, és a nemzetközi tapasztalatok hazai alkalmazását elősegítő javaslatokat tevő és szakmai elemzéseket végző Tanácsadó Testület segíti. A Tanácsadó Testület feladatait a Nemzeti Távoktatási Tanács látja el. A Tanácsadó Testület az Alapító javaslata alapján, a Kuratórium által létrehozott, a nyitott szakképzés és távoktatás kiemelt szakmai képviselőiből álló konzultatív, javaslattevő, véleményező szakértői testület. A Tanácsadó Testület működési feltételeit az ügyrend határozza meg.

A Tanácsadó Testület tagjait számlával igazolt, munkájukkal összefüggő költségeik megtérítése illeti meg, díjazásban nem részesülnek.

11.2. A Kuratórium elnöke az Alapító által e tisztségre jelölt személy. Visszahívására az Alapító jogosult.

Feladatai:

— irányítja a Közalapítvány tevékenységét, működését,

— képviseli a Közalapítványt,

— figyelemmel kíséri a programokat,

— irányítja a szervezési munkát,

— a nyilvánosság folyamatos tájékoztatása a Közalapítvány tevékenységéről,

— gondoskodik a Közalapítvány éves beszámolójának nyilvánosságra hozataláról,

— aláírási és a Kuratórium egy tagjával együtt utalványozási joggal rendelkezik, az utalványozó az Alapítóval alkalmazotti érdekeltségi, illetve a Kuratórium más tagjával rokoni kapcsolatban nem állhat,

— felügyeli a Közalapítványi Iroda tevékenységét. Jóváhagyja a 11.4. a) alpontjába tartozó ügyrendet,

— a munkaviszony létesítésének és megszüntetésének kivételével gyakorolja a munkáltatói jogokat a Közalapítványi Iroda igazgatója felett.

A Kuratórium elnöke a Közalapítvány működése érdekében az általános adminisztrációs, bér, munkaügyi, szakértői stb. feladatok ellátására egyedi megbízást adhat évi 2 millió forint erejéig.

11.3. Elnök helyettesítésének módja

Az elnököt akadályoztatása esetén az általa megbízott tag helyettesíti. Ebben az esetben a megbízott tag teljeskörűen megilleti az elnök joga. A helyettesítés időtartama alatt megtett intézkedéseiről az elnök és a Kuratórium felé beszámolási kötelezettsége van. Az elnök csak olyan kuratóriumi tagot bízhat meg eseti helyettesítéssel, aki nem alapító kuratóriumi tag.

11.4. Közalapítványi Iroda (a továbbiakban: Iroda)

a) Az Iroda a Közalapítvány folyamatos működését, a Kuratórium munkáját segítő, ügyintéző, titkársági, szervezési, pénzügyi, gazdálkodási, technikai feladatokat ellátó szervezeti egység, amelyet a Kuratórium által (határozott időre) kinevezett igazgató irányít. Az Iroda működésének részletes szabályait, az igazgató feladatait, az Iroda tevékenységének ellenőrzését, az Alapító Okiratban foglaltakkal összhangban az ügyrend szabályozza. Az Iroda személyi állományának létszámát a feladatok ismeretében a Kuratórium határozza meg.

b) Az igazgató az Iroda vezetőjeként az MT 188. § (1) bekezdése alapján vezető állású munkavállalónak minősül, mint ilyen teljes felhatalmazású vezetője, a kuratóriumi ülések tanácskozási jogú, meghívott résztvevője. Hatáskörébe tartozik az Iroda irányítása, a kuratóriumi döntések előkészítése, végrehajtása, a Közalapítvány gazdálkodásának felelős irányítása.

c) Az Iroda munkatársai felett a munkáltatói jogkört az igazgató gyakorolja.

d) Az Iroda feladata olyan nyilvántartás vezetése, amely tartalmazza a kuratóriumi döntések meghozatalának

— időpontját,

- lényegi tartalmát,
- időbeli, személyi és tárgyi hatályát,
- a döntésben részt vevő kuratóriumi tagok támogató, ellenző, tartózkodó szavazatai számarányát és személyét.

e) Az Iroda köteles a döntés meghozatalát követő 30 napon belül a döntésről írásban tájékoztatni az érintettet.

f) Az Iroda köteles a beszámoló részeként összeállítást készíteni, ami a támogatott szervezetek, egyének nevét és támogatási összegét, illetve a nem támogatott szervezetek és egyének nevét tartalmazza. Az összeállítást a beszámoló részeként kell nyilvánosságra hozni.

g) A d) alpontban írt nyilvántartásba, illetve az f) alpontban írt nyilvántartásba, a beszámolóba és a közhasznúsági jelentésbe bárki betekinhet. A betekintés elősegítésére az Iroda köteles minden hónap első munkanapján fogadónapot tartani.

12. A Felügyelő Bizottság

a) A Kuratórium tevékenységének ellenőrzését a 3 tagú Felügyelő Bizottság végzi.

b) A Felügyelő Bizottság tagjait az Alapító bízta meg. A Felügyelő Bizottság tagjait az Alapító határozatlan időre bízta meg. Nem lehet a Felügyelő Bizottság elnöke vagy tagja, illetve az a személy, aki a Közalapítvány Kuratóriumának elnöke vagy tagja, közhasznú szervezettel a megbízatásán kívüli más tevékenység kifejtésére irányuló munkaviszonyban vagy munkavégzésre irányuló egyéb jogviszonyban áll, ha jogszabály másképp nem rendelkezik; a Közalapítvány cél szerinti juttatásaiból részesül — kivéve a bárki által megkötés nélkül igénybe vehető nem pénzbeli szolgáltatásokat —, illetve a fentiekben meghatározott személyek hozzátartozója.

c) A Felügyelő Bizottság

— elnöke:

dr. Benedek András, Oktatási Minisztérium, helyettes államtitkár

— tagjai:

Pirisi Károly, Pénzügyminisztérium, főosztályvezető-helyettes,

dr. Jaczkovics László, Oktatási Minisztérium, miniszteri tanácsadó.

d) A Felügyelő Bizottság az ügyrendjét maga határozza meg. A Felügyelő Bizottság működésére értelemszerűen alkalmazni kell a 11.1.6. pontban a Kuratóriumra kötelezően előírt működési szabályokat. Alkalmazni kell az összehívás rendjére, a napirendek közlésének módjára, az ülés nyilvánosságára, a határozatképesség megállapítására, a határozathozatal módjára vonatkozó szabályokat. Az ülés összehívására megjelölt határidőket 5 napos határidővel kell alkalmazni.

e) A Felügyelő Bizottság köteles a Közalapítvány működését az ügyek teljes körére nézve átfogóan ellenőrizni, így különösen:

— a kuratóriumi ülésekről készült emlékeztetők figyelembevételével vizsgálja a kuratóriumi döntések összhang-

ját a jogszabályokkal, az SZMSZ-szel, az ügyrenddel és az Alapító Okirattal;

— az éves könyvvizsgálói jelentés figyelembevételével vizsgálja a pénzügyi-gazdálkodási tevékenység összhangját, az éves számadásokat és a mérleget;

— jogosult célvizsgálatot folytatni, ha a közalapítványi célok megvalósítását, illetve a pénzügyi-gazdálkodási tevékenység szabályszerűségét veszélyeztetve látja, vagy ha erre az Alapító vagy a Kuratórium felkéri;

— jogosult a Közalapítvány ügyeiről felvilágosítást kérni, üzleti könyveit, iratait, a pénzkezelés, utalványozás rendjét megvizsgálni.

f) A Felügyelő Bizottság tevékenységének eredményéről és a Közalapítvány működéséről az Alapítónak évente jelentést tesz, amelyről a Kuratóriumot is tájékoztatja.

g) A Felügyelő Bizottság tagjai igényelhetik a munkájukkal kapcsolatban felmerült igazolt költségeik megtérítését, a költségtérítés mértékét és módját az SZMSZ részletezi.

h) A Felügyelő Bizottság működésére egyéb kérdésekben az 1997. évi CLVI. törvény 11. §-ának rendelkezései alkalmazandók.

13. Könyvvizsgáló

a) A Közalapítvány számviteli rendjének ellenőrzését a Kuratórium által megbízott független könyvvizsgáló látja el.

b) A könyvvizsgáló köteles félévenként a Közalapítvány könyveit megvizsgálni és ennek, továbbá az éves működés vizsgálatának eredményéről a Kuratóriumnak a vizsgálatot követően jelentést készíteni.

c) Feladatai ellátása során a könyvvizsgáló (különösen)

— jogosult felülvizsgálni a Közalapítvány pénztárát, szerződéseit, bankszámláját,

— jogosult felvilágosítást kérni a Közalapítvány alkalmazottaitól,

— ellátja a Kuratórium által meghatározott feladatokat.

d) A könyvvizsgáló ellenjegyzése nélkül a Kuratórium a Közalapítvány éves gazdasági beszámolójának elfogadásáról érvényesen nem hozhat határozatot.

e) A könyvvizsgáló díját a Kuratórium állapítja meg.

f) Nem lehet könyvvizsgáló az a személy, aki a Közalapítvány Kuratóriumának elnöke vagy tagja, a Közalapítvánnyal a megbízatásán kívüli más tevékenység kifejtésére irányuló munkaviszonyban vagy munkavégzésre irányuló egyéb jogviszonyban áll, ha a jogszabály másképpen nem rendelkezik; a Közalapítvány cél szerinti juttatásából részesül — kivéve a bárki által megkötés nélkül igénybe vehető nem pénzbeli szolgáltatásokat —, illetve a fentiekben meghatározott személyek hozzátartozója.

14. Záró rendelkezések

A Közalapítvány a Polgári Törvénykönyvben meghatározott esetekben és módon szűnik meg, ebben az esetben az Alapító által rendelkezésre bocsátott vagyon az Alapító

illeti meg, a fennmaradó vagyont a Közalapítvány céljaihoz hasonló célra kell fordítani, és erről a nyilvánosságot is megfelelően tájékoztatni kell.

A Közalapítvány bírósági nyilvántartásba vételi eljárásában az Oktatási Minisztérium jogosult eljárni.

A jelen Alapító Okiratban nem szabályozott kérdésekben a Polgári Törvénykönyvnek a Közalapítványról szóló rendelkezései, az egyéb közalapítványi tárgyú jogszabályok és a kapcsolódó polgári jogi rendelkezései az irányadóak.

A Közalapítvány Alapító Okiratát a Magyar Közlönyben közzé kell tenni.

A Közalapítvány megszűntét követő két évig nem lehet más Közalapítvány vezető tisztségviselője az a személy, aki olyan Közalapítványnál töltött be annak megszűntét megelőző két évben legalább egy évig vezető tisztséget, amely az adózás rendjéről szóló törvény szerinti köztartozását nem egyenlítette ki.

A Közalapítvány Alapító Okirat szerinti tevékenységének és gazdálkodásának legfontosabb adatait az országos sajtó útján nyilvánosságra hozza.

Orbán Viktor s. k.,
miniszterelnök

**A Földművelésügyi és Vidékfejlesztési Minisztérium Szabolcs-Szatmár-Bereg Megyei Földművelésügyi Hivatalának
(4401 Nyíregyháza, Hősök tere 5.)**

h i r d e t m é n y e i

Az FVM Szabolcs-Szatmár-Bereg Megyei Földművelésügyi Hivatala értesíti a Jéke településen érdekelt részarány-földtulajdonosokat, hogy az 1993. évi II. törvény 4/B. §-ának (5) bekezdése alapján

2001. június 28-án, 9 órakor

a jékei művelődési házban nyilvános sorsolást tart a Rákóczi Mgtsz használatában lévő részarány-földtulajdon helyének meghatározása céljából.

A sorsolásra kijelölt földrészek az alábbiak:

Település: Jéke

Helyrajzi szám	Művelési ág	Terület (ha, m ²)	AK érték	A terület hasznosítására vonatkozó korlátozás
011/5	szántó	4,6354	43,97	
014/5	szántó, községi mintatér	10,5929	96,15	
016/1	szántó	4,0131	59,39	
016/2	szántó, községi mintatér	0,6042	7,79	
022/7	szántó	0,1229	1,21	
022/12	gyümölcsös	1,315	25,99	
022/19	szántó	0,2078	2,68	
041/6	szántó	1,3556	10,83	
044/2	szántó	2,2799	2,74	
046/3	szántó	4,6747	5,61	
048/7	szántó	7,6732	20,37	
050/1	szántó	9,2756	16,49	
052/1	szántó	7,3482	17,01	
052/3	legelő	0,0420	0,10	
054	legelő	1,4909	15,51	
056/2	gyümölcsös	3,0831	77,69	
056/2/a	kivett: út	0,4764		
060/1	szántó	6,2310	68,79	
060/2	szántó	2,2278	23,02	
060/3	szántó	1,1426	10,21	
060/4	szántó	2,1401	15,64	

Helyrajzi szám	Művelési ág	Terület (ha, m ²)	AK érték	A terület hasznosítására vonatkozó korlátozás
062/1/a	legelő, községi mintatér	5,0035	52,04	
062/1/b	erdő	0,3580	1,18	
062/3	legelő	2,8388	29,52	
065/1/a	legelő	7,5151	46,33	
065/1/b	erdő	1,1518	3,80	
065/2	szántó	1,5711	20,27	
065/3	szántó	0,5963	7,69	
065/4	szántó	0,9379	12,10	
067	szántó	4,8523	62,59	
069	szántó	25,5456	89,52	
074/6	szántó	3,5847	39,35	
434	szántó	0,4075	1,06	
435	szántó	0,8733	2,27	
494	szántó	0,9290	5,85	
532	szőlő	0,2553	6,20	
560	szántó	0,2266	0,59	
568	kert	0,0917	0,80	

A sorsolás nyilvános. A sorsoláson a szövetkezetben még ki nem adott részarány-földtulajdonnal rendelkező személyek vehetnek részt.

A sorsoláson bármely okból meg nem jelenő jogosult később a mulasztásra hivatkozva semmiféle jogot nem érvényesíthet, ebből az okból a sorsolás eredménye nem változtatható meg.

Az FVM Szabolcs-Szatmár-Bereg Megyei Földművelésügyi Hivatala értesíti a Mezőladány településen érdekelt részarány-földtulajdonosokat, hogy az 1993. évi II. törvény 4/B. §-ának (5) bekezdése alapján

2001. június 28-án, 9 órakor

a mezőladányi művelődési házban nyilvános sorsolást tart a Rákóczi Mgtsz használatában lévő részarány-földtulajdon helyének meghatározása céljából.

A sorsolásra kijelölt földrészek az alábbiak:

Település: Mezőladány

Helyrajzi szám	Művelési ág	Terület (ha, m ²)	AK érték	A terület hasznosítására vonatkozó korlátozás
02/2	szántó	0,3370	3,50	
06/16	erdő	0,1999	0,66	
06/19	gyümölcsös	0,1918	6,67	
07/a	kivett: saját használatú út	0,1357		
07/b	erdő	0,2960	0,47	
016/1	gyümölcsös	0,2759	9,60	
017/1	gyümölcsös	2,2459	78,16	
029/3	szántó	0,0428	0,22	
029/9	szántó	1,8425	9,58	

Helyrajzi szám	Művelési ág	Terület (ha, m ²)	AK érték	A terület hasznosítására vonatkozó korlátozás
035/15	szántó	0,1519	1,58	
039/4	szántó	5,9060	70,39	
039/8	szántó	0,7329	10,84	
039/9	szántó	0,7149	10,61	
039/10	szántó	3,3498	50,00	
039/12	szántó	1,8489	22,93	
039/15	szántó	0,7239	9,05	
039/17	szántó	1,3770	17,3	
039/19	szántó	0,8176	10,35	
039/20	szántó	4,9146	63,34	
039/21	szántó	2,3595	31,94	
043/3/a	szántó	0,5276	7,81	
043/3/b	rét	0,5818	7,81	
046/1	szántó	2,7201	28,29	
046/2/a	szántó	8,0965	84,20	
046/2/b	erdő	0,2645	0,87	
054/1	szántó	10,7505	99,72	
054/2	szántó	6,6754	59,12	
054/3	szántó	1,4284	21,14	
054/4	szántó	2,9732	44,00	
054/6	szántó	6,3233	93,58	
054/7	szántó	11,1667	101,93	
054/8	szántó	2,1151	22,00	
054/9	szántó	2,0324	21,14	
054/10	szántó	2,0184	20,99	
054/11	szántó	3,6846	38,32	
054/12	szántó	4,6388	48,24	
054/13	szántó	3,6546	38,01	
059/1	szántó	1,2526	20,67	
059/4	szántó	1,6245	26,80	
059/5	szántó	1,2118	19,99	
059/6	szántó, községi mintatér	18,9819	269,27	
059/9	szántó	5,0451	79,69	
059/10	szántó	2,4710	40,77	
059/11	szántó	0,9740	16,07	
059/12	szántó	0,8748	14,43	
059/14	szántó	2,8512	47,04	
059/16	szántó	0,5930	9,78	
059/18	szántó	1,8185	30,01	
059/19	szántó	0,5414	8,93	
070/2/a	gyümölcsös	0,3728	12,97	Árterület
070/2/b	rét	4,9114	59,92	Árterület

Helyrajzi szám	Művelési ág	Terület (ha, m ²)	AK érték	A terület hasznosítására vonatkozó korlátozás
081/8	erdő	0,8109	2,68	Kárpótlás
081/37	szántó	4,3270	45,00	
081/40/a	szántó	0,2674	2,78	
081/40/b	legelő	0,3819	2,90	
081/41/a	szántó	0,1087	1,13	
081/41/b	legelő	0,5288	4,02	
081/44	legelő	15,2792	116,12	Kárpótlás
082/a	erdő	6,4579	21,31	
082/b	rét	0,7319	8,93	Árterület
084/1	legelő	0,5398	4,10	
084/2	legelő	0,7044	5,35	
086/5	szántó	0,8632	12,78	
086/12	szántó	2,7728	38,97	
086/20	szántó	0,7708	11,41	
093/a	szántó	78,3357	624,6	
093/b	kivett: agyaggödör	0,6687		
098/4/a	legelő	0,9796	7,44	
098/4/b	szántó	2,0856	21,69	
098/4/c	legelő	0,5497	4,18	
099/a	szántó	37,0980	385,82	
099/b	kivett: árok	0,1771		
099/c	erdő	0,1675	0,55	
0102	legelő	2,7344	20,78	Árterület
0111/12	erdő	0,6030	1,99	
0114/3/a	szántó	6,3567	31,36	
0114/3/b	erdő	0,1959	0,65	
0114/4/a	szántó	9,7379	44,62	
0114/4/b	erdő	0,7211	2,38	
0114/5	szántó	1,9271	9,00	
0114/7/a	szántó	5,4676	22,40	
0114/7/b	erdő	0,0982	0,32	
0114/8/a	szántó	4,4727	21,39	
0114/8/b	erdő	0,0754	0,25	
0114/9	szántó	2,5091	12,45	
0114/10/a	szántó, községi mintatér	8,1173	30,89	
0114/10/b	erdő	0,6919	2,28	
0116/5	erdő	1,2068	3,98	
0116/6	gyümölcsös	0,7227	25,15	
0116/11	gyümölcsös	1,4003	48,73	
0116/13	gyümölcsös	0,8021	27,91	
0116/15	gyümölcsös	0,8075	28,10	

Helyrajzi szám	Művelési ág	Terület (ha, m ²)	AK érték	A terület hasznosítására vonatkozó korlátozás
0116/17	gyümölcsös	0,4053	14,10	
0116/18	gyümölcsös	0,8159	28,39	
0116/20	gyümölcsös	0,3194	11,12	
0116/21	gyümölcsös	0,8587	29,88	
0116/23	gyümölcsös	0,3241	11,28	
0116/24	gyümölcsös	0,6410	22,31	
0116/28	erdő	22,5160	74,30	
0119/1	szántó	0,2939	1,53	
0119/2	szántó	1,1628	2,79	
0119/3	szántó	0,5787	1,39	
0119/4	szántó	0,2815	0,68	
0119/14	szántó	0,2461	0,59	
0119/15	szántó	0,5764	1,38	

A sorsolás nyilvános. A sorsoláson a szövetkezetben még ki nem adott részarány-földtulajdonnal rendelkező személyek vehetnek részt.

A sorsoláson bármely okból meg nem jelenő jogosult később a mulasztásra hivatkozva semmiféle jogot nem érvényesíthet, ebből az okból a sorsolás eredménye nem változtatható meg.

Az FVM Szabolcs-Szatmár-Bereg Megyei Földművelésügyi Hivatala értesíti a Tornyospálca településen érdekelt részarány-földtulajdonosokat, hogy az 1993. évi II. törvény 4/B. §-ának (5) bekezdése alapján

2001. június 29-én, 9 órakor

a tornyospálcai művelődési házban nyilvános sorsolást tart a Rákóczi Mgtsz használatában lévő részarány-földtulajdon helyének meghatározása céljából.

A sorsolásra kijelölt földrészek az alábbiak:

Település: Tornyospálca

Helyrajzi szám	Művelési ág	Terület (ha, m ²)	AK érték	A terület hasznosítására vonatkozó korlátozás
03/2/a	szántó	0,7817	10,08	
03/2/b	erdő	0,2534	0,84	
03/44	szántó	7,9639	85,82	
07/1	gyümölcsös	0,0490	1,23	
07/2	gyümölcsös	0,5995	15,11	
07/4	szántó	0,2164	1,36	
07/5	szántó	0,2087	1,31	
07/6	szántó	0,2649	1,67	
07/7	szántó	0,5489	3,46	
07/8	szántó	0,3207	2,02	
07/9	szántó	0,6002	13,02	
07/10	szántó	0,2030	3,00	

Helyrajzi szám	Művelési ág	Terület (ha, m ²)	AK érték	A terület hasznosítására vonatkozó korlátozás
07/11	szántó	0,2245	3,19	
07/12	szántó	0,2296	3,19	
07/13	szántó	0,2551	3,50	
07/14	szántó	0,4851	6,47	
07/15	szántó	0,3314	4,46	
07/16/a	szántó	4,5599	61,92	
07/16/b	erdő	0,2824	1,67	
07/17/a	szántó	4,1786	59,38	
07/17/b	erdő	0,2151	1,27	
07/18/a	szántó	1,9598	27,74	
07/18/b	erdő	0,0912	0,54	
07/19/a	szántó	2,6878	39,32	
07/19/b	erdő	0,1172	0,69	
07/20/a	szántó	7,3556	116,66	
07/20/b	erdő	0,0973	0,57	
07/21	szántó	0,5648	8,28	
07/22	szántó	0,7089	10,05	
07/23	szántó	0,7092	10,06	
07/25	szántó	2,3506	33,46	
07/26/a	szántó	7,6667	109,72	
07/26/b	erdő	0,2012	1,19	
07/27/a	szántó	3,0355	40,32	
07/27	erdő	0,1081	0,64	
09/3	gyümölcsös	0,4020	10,13	
011/5/a	gyümölcsös	1,4011	35,31	
011/5/b	szántó	0,8802	11,35	
011/5/c	gyümölcsös	0,5144	12,96	
011/7/a	szántó	0,5546	7,15	
011/7/b	gyümölcsös	1,1957	30,13	
011/7/c	szántó	0,6470	8,35	
011/7/d	gyümölcsös	0,9508	23,96	
011/7/f	szántó	1,4321	18,47	
011/7/g	gyümölcsös	13,7818	347,30	
013/1	gyümölcsös	0,8317	20,96	
013/2	gyümölcsös	0,4174	10,52	
013/3	gyümölcsös	0,5159	13,00	
013/4	gyümölcsös	0,7702	19,41	
013/5/a	szántó	0,4745	2,99	
013/5/b	gyümölcsös	0,6131	15,45	
013/7	szántó	1,0670	5,85	
013/8	gyümölcsös	1,9384	48,85	
013/9	szántó	0,9057	8,15	
016/4	szántó, községi mintatér	15,1792	152,11	
018	szántó	0,9481	5,97	
020/2	gyümölcsös	0,2894	7,29	
020/12	gyümölcsös	0,2553	6,43	
020/13	gyümölcsös	0,2562	6,46	
020/33/a	erdő	1,4373	4,74	

Helyrajzi szám	Művelési ág	Terület (ha, m ²)	AK érték	A terület hasznosítására vonatkozó korlátozás
020/33/b	gyümölcsös	0,8729	22,00	
020/39	gyümölcsös	0,5068	12,77	
020/40	erdő	16,6914	55,08	
047	legelő	11,8739	123,49	
049	legelő	4,1452	43,11	
052	legelő	7,1649	74,51	
054/4/a	szántó	19,6484	230,79	
054/4/b	erdő	0,3363	1,11	
061/1/a	legelő	11,6210	120,86	
061/1/b	kivett: út	0,2085		
061/1/c	kivett: út	0,5538		
061/1/d	kivett: árok	0,0728		
063/10	szántó	2,1564	30,57	
078/24	szántó	1,8255	7,87	
078/27	gyümölcsös	1,0551	26,59	
078/27	gyümölcsös	1,0551	26,59	
078/29	erdő	0,2497	0,82	
081	gyümölcsös	0,8262	20,82	
091	legelő	73,9662	177,52	
0101/3	legelő	2,2211	5,33	
0101/5	legelő	1,1067	2,66	
0107/11	szántó és út	0,8592	5,41	
0107/20	szántó és út	0,6111	3,85	
0110/a	gyümölcsös	0,6446	16,24	
0110/b	erdő	23,7192	78,27	
0110/c	kivett: út	0,1931		
0113/1	gyümölcsös	7,7407	195,07	
0113/4	erdő	36,5476	120,61	
0115/14	gyümölcsös	0,5193	13,09	
0115/37	gyümölcsös	1,2527	31,57	
0115/65	gyümölcsös	1,1999	30,24	
0115/68	gyümölcsös	1,9472	49,07	
0115/80	gyümölcsös	0,5687	14,33	
0115/126	gyümölcsös	1,5028	37,87	
0115/143	gyümölcsös	0,5164	13,01	
0115/165	gyümölcsös	1,3673	34,46	
0115/189	gyümölcsös	0,3821	9,63	
0115/199/a	szántó	2,8833	7,50	
0115/199/b	erdő	0,5502	1,82	
0129/2	legelő	0,3247	3,38	
0138/a	szántó	15,1703	90,27	
0138/b	kivett: árok	0,3971		
0140/2/a	szántó	6,3317	31,92	
0140/2/b	erdő	0,9808	3,24	
0140/2/c	szántó	10,3317	50,67	
0140/2/d	erdő	0,5504	1,82	
0141/a	legelő	9,2232	22,14	
0141/b	erdő	0,3687	1,22	

Helyrajzi szám	Művelési ág	Terület (ha, m ²)	AK érték	A terület hasznosítására vonatkozó korlátozás
0141/c	erdő	0,9510	3,14	
0141/d	legelő	4,7850	11,48	
0144/9	erdő	0,4891	1,61	
0144/11	erdő	2,8325	9,35	
0144/12/a	szántó	30,3414	159,91	
0144/12/b	erdő	0,3638	1,20	
0146/2	szántó	1,8197	10,75	
0148/3	szántó	1,8905	11,91	
0149/2	szántó	1,3026	6,65	
0149/3	szántó	3,5854	15,13	
0149/4	szántó	1,0949	5,5	
0149/5	szántó	2,8708	11,69	
0149/6	szántó	2,9896	24,78	
0149/7	szántó	0,4773	3,34	
0149/8	szántó	2,2353	12,06	
0149/9	szántó	1,6689	10,12	
0149/10	szántó	3,8778	24,43	
0150	szántó	2,8525	24,57	
0151/3/a	szántó	1,6361	10,31	
0151/3/b	erdő	0,1561	0,52	
0151/3/c	szántó	16,7198	186,49	
0151/3/d	erdő	0,5688	1,88	
0152/45	szántó	0,1854	0,48	
0158/a	szántó	0,3068	1,93	
0158/b	gyümölcsös	1,4221	35,84	
0158/c	szántó	1,7739	4,61	
0158/d	gyümölcsös	0,3251	8,19	
0158/f	szőlő	0,1629	3,96	
0158/g	gyümölcsös	0,2715	6,84	
0158/h	szántó	5,7248	30,52	
0158/j	szőlő	0,1601	3,89	
0162/7	szántó	0,2151	0,56	
0162/8	szántó	0,2176	0,57	
0162/9	gyümölcsös	0,3931	9,91	
0162/26	szántó	0,2237	1,41	
0162/27	szántó	0,2251	1,42	
0197/4/a	szántó	8,5509	48,97	
0197/4/b	erdő	0,2600	0,86	
0197/4/c	kivett: árok	0,1447		
0197/4/d	erdő	0,1257	0,41	
0197/5/a	szántó	17,7957	87,25	
0197/5/b	erdő	0,2246	0,74	
0197/6/a	szántó	0,6393	3,12	
0197/6/b	erdő	0,5071	1,67	
0197/6/c	szántó	0,0578	0,15	
0197/7	szántó	4,5984	31,3	
0197/8/a	szántó	1,5773	9,51	

Helyrajzi szám	Művelési ág	Terület (ha, m ²)	AK érték	A terület hasznosítására vonatkozó korlátozás
0197/8/b	kivett: árok	0,1812		
0200	legelő	0,2511	2,61	
0202/67	szántó	0,7624	11,02	
0202/107	szántó	0,3211	2,25	
0202/117	erdő	17,3810	102,55	
0211/12/a	szántó	2,8481	40,01	
0211/12/b	kivett: árok	0,0422		
0214/3	szántó	2,1449	27,67	
0233/5	szántó	6,5012	29,59	

A sorsolás nyilvános. A sorsoláson a szövetkezetben még ki nem adott részarány-földtulajdonnal rendelkező személyek vehetnek részt.

A sorsoláson bármely okból meg nem jelenő jogosult később a mulasztásra hivatkozva semmiféle jogot nem érvényesíthet, ebből az okból a sorsolás eredménye nem változtatható meg.

Az FVM Szabolcs-Szatmár-Bereg Megyei Földművelésügyi Hivatala értesíti az Újkenéz településen érdekelt részarány-földtulajdonosokat, hogy az 1993. évi II. törvény 4/B. §-ának (5) bekezdése alapján

2001. június 29-én, 9 órakor

az újkenézi művelődési házban nyilvános sorsolást tart a Rákóczi Mgtasz használatában lévő részarány-földtulajdon helyének meghatározása céljából.

A sorsolásra kijelölt földrészek az alábbiak:

Település: Újkenéz

Helyrajzi szám	Művelési ág	Terület (ha, m ²)	AK érték	A terület hasznosítására vonatkozó korlátozás
02	szántó	0,6142	6,39	
03	szántó	0,2540	2,64	
010/54	szántó	14,8636	196,58	
014/21	szántó	10,3779	112,43	
014/27	szántó	1,4657	22,57	
014/28	szántó	5,7158	87,31	
014/30	szántó	0,8288	12,86	
014/33	szántó	19,6057	291,10	
015/2/a	legelő	30,2053	246,57	
015/2/b	kivett: agyaggödör	0,7169		
015/2/c	legelő	0,5708	1,37	
015/3	legelő	0,1444	1,10	
015/6/a	legelő	9,2817	92,98	
015/6/b	erdő	4,1712	21,69	
015/8	erdő	0,5693	2,96	
024/16	szántó	0,5390	5,61	

Helyrajzi szám	Művelési ág	Terület (ha, m ²)	AK érték	A terület hasznosítására vonatkozó korlátozás
024/19	szántó	1,6139	26,63	
024/24	szántó	0,5720	7,67	
024/29	szántó	0,3429	5,66	
024/32/a	szántó	0,3717	6,13	
024/32/b	erdő	0,3230	1,68	
039/34	szántó	0,1461	2,16	
039/57	szántó	4,0829	52,93	
039/58	szántó	1,3615	20,15	
039/59	szántó	1,6204	23,98	
039/60	szántó	1,3892	20,56	
039/61	szántó	2,6256	38,86	
039/62	szántó	1,4249	21,09	
039/63	szántó	1,9367	28,66	
039/64	szántó	1,8269	27,04	
039/65	szántó	4,1838	61,92	
039/66	szántó	3,4492	51,05	
039/67	szántó	1,9931	29,50	
039/68	szántó	1,5100	22,35	
039/69	szántó	3,1033	45,93	
039/70	szántó	1,7710	26,21	
039/71	szántó	0,9599	14,21	
039/72	szántó	2,4073	36,82	
039/73	szántó	1,0934	15,94	
039/74	szántó	6,6606	94,42	
039/77	szántó	4,0806	57,87	
039/78	szántó	2,3652	34,05	
039/79	szántó	1,5487	22,92	
039/80	szántó	0,9321	13,80	
039/81	szántó	9,0949	135,37	
039/82	szántó	0,7888	11,67	
039/85	szántó	25,8834	323,67	
039/88	szántó	10,0366	152,30	
039/89	szántó	3,4283	51,82	
039/90	szántó	3,4530	51,88	
039/91	szántó	1,5469	22,89	
039/92	szántó	1,2659	18,74	
039/93	szántó	2,9714	43,98	
039/94	szántó	6,6954	103,21	
039/95	szántó	2,0438	30,76	
049/6	szántó	0,3760	6,20	
051/6	szántó	0,5781	9,43	
058/2/a	erdő	5,0196	16,56	Árterület

Helyrajzi szám	Művelési ág	Terület (ha, m ²)	AK érték	A terület hasznosítására vonatkozó korlátozás
058/2/b	legelő	1,2079	9,18	Árterület
059/1/a	rét	2,7380	33,40	Árterület
059/1/b	kivett: saját használatú út	0,0801		Árterület
059/2	szántó	1,9414	20,19	Árterület
059/3/a	szántó	7,3577	76,52	Árterület
059/3/b	kivett: saját használatú út	0,0906		Árterület
059/3/c	szántó	5,7353	59,65	Árterület
061/1	szántó	2,5891	38,32	
061/3	szántó	3,0598	44,88	
061/6	szántó	4,0808	61,86	
061/7	szántó	1,0796	16,52	
061/9	szántó	1,2507	19,29	
061/10	szántó	3,0566	44,94	
061/15	szántó	2,9003	44,59	
061/21	szántó	1,7189	25,69	
061/22	szántó	8,3724	123,92	
070/21	szántó	1,3001	17,44	
070/22	szántó	1,3999	17,50	
070/23	szántó	1,3000	13,52	
070/27	szántó	4,4629	62,63	
074	legelő	1,2792	3,07	Árterület
076/1	szántó	2,3533	34,83	Árterület
076/2	szántó	3,8370	58,68	Árterület
076/4	szántó	2,6060	39,04	Árterület
076/6	szántó	0,7389	10,94	Árterület
076/13	szántó	1,4679	22,62	Árterület
076/18	szántó	0,9152	14,74	Árterület
076/21	szántó	3,6413	54,31	Árterület
076/23	szántó	2,8755	41,00	Árterület
076/29	szántó	3,5508	58,59	Árterület
076/30	szántó	2,2945	34,59	Árterület
076/32	szántó	7,2631	109,00	Árterület
076/33	szántó	7,4492	118,88	Árterület
076/36	szántó	0,5135	8,47	Árterület
076/40	szántó	6,1253	100,00	Árterület
076/41	szántó	2,9227	45,42	Árterület
1102	szántó	0,1967	2,05	

A sorsolás nyilvános. A sorsoláson a szövetkezetben még ki nem adott részarány-földtulajdonnal rendelkező személyek vehetnek részt.

A sorsoláson bármely okból meg nem jelenő jogosult később a mulasztásra hivatkozva semmiféle jogot nem érvényesíthet, ebből az okból a sorsolás eredménye nem változtatható meg.

Az FVM Szabolcs-Szatmár-Bereg Megyei Földművelésügyi Hivatala értesíti a Benk településen érdekelt részarány-földtulajdonosokat, hogy az 1993. évi II. törvény 4/B. §-ának (5) bekezdése alapján

2001. július 2-án, 9 órakor

a benki művelődési házban nyilvános sorsolást tart a Benk Új Élet Mezőgazdasági Termelő és Szolgáltató Szövetkezet használatában lévő részarány-földtulajdon helyének meghatározása céljából.

A sorsolásra kijelölt földrészek az alábbiak:

Település: Benk

Helyrajzi szám	Művelési ág	Terület (ha, m ²)	AK érték	A terület hasznosítására vonatkozó korlátozás
04	szántó, községi mintatér	3,5078	27,28	
08/10	szántó	1,3678	5,62	
015/1	gyümölcsös	8,0654	280,68	
017/9	szántó	2,3772	8,04	
020/13	szántó, községi mintatér	0,5177	8,00	
020/14	szántó, községi mintatér	0,5811	9,00	
020/15	szántó, községi mintatér	0,2687	4,17	
020/16	szántó, községi mintatér	0,5155	7,99	
020/17	szántó, községi mintatér	0,5171	8,02	
020/18	szántó, községi mintatér	0,3233	5,01	
020/19	szántó, községi mintatér	0,5091	7,91	
020/20	szántó, községi mintatér	0,3220	5,00	
020/21	szántó, községi mintatér	0,5158	8,03	
020/22	szántó, községi mintatér	1,0966	17,03	
020/23	szántó, községi mintatér	0,5851	8,01	
020/24	szántó, községi mintatér	0,5377	7,10	
020/25	szántó, községi mintatér	1,2135	16,01	
020/26	szántó, községi mintatér	0,6565	9,01	
020/27	szántó, községi mintatér	0,3976	6,01	
020/28	szántó, községi mintatér	0,6625	9,98	
020/29	szántó, községi mintatér	0,3988	6,00	
020/30	szántó, községi mintatér	0,6619	10,01	
020/31	szántó, községi mintatér	0,3287	5,01	
020/32	szántó, községi mintatér	0,4561	7,00	
020/33	szántó, községi mintatér	0,3516	5,50	
020/34	szántó, községi mintatér	0,5080	7,96	
020/35	szántó, községi mintatér	0,3182	4,97	
020/36	szántó, községi mintatér	0,3790	5,94	
020/37	szántó	0,2413	3,98	
022/2	szántó	0,0294	0,31	
022/3	szántó	0,0390	0,41	
022/6	szántó	0,0336	0,50	
025/2	szántó	0,0466	0,77	Árterület
025/3	szántó	0,4243	7,00	Árterület
025/4	szántó	0,4246	7,01	Árterület
025/5	szántó	0,2424	4,00	Árterület
025/6	szántó	0,6665	11,00	Árterület

Helyrajzi szám	Művelési ág	Terület (ha, m ²)	AK érték	A terület hasznosítására vonatkozó korlátozás
025/7	szántó	0,2424	4,00	Árterület
025/8	szántó	0,4242	7,00	Árterület
025/10	szántó	0,4814	7,94	Árterület
025/11	szántó	0,3697	6,10	Árterület
025/12	szántó	0,4820	7,95	Árterület
025/13	szántó	2,4908	41,10	Árterület
025/14	szántó	0,5392	8,90	Árterület
025/15	szántó	0,4850	8,00	Árterület
028/6/a	erdő	1,1409	5,93	
028/6/b	rét	0,4214	0,51	
028/13	szántó	4,6971	11,27	
028/15	rét	0,2875	0,35	
028/16	szántó	0,2789	0,67	
028/18	erdő	13,8017	71,77	
030/4	legelő, községi mintatér	6,7338	45,52	
033/1/a	szántó	0,2164	2,25	
033/1/b	gyümölcsös	0,3902	8,16	
033/1/c	szántó	0,2085	2,17	
033/1/d	gyümölcsös	0,3833	13,34	
034/11	szántó	1,1340	13,41	
034/13	szántó	2,9362	24,39	
036/4	erdő	0,3361	1,75	
039/1	szántó	23,4296	373,53	Árterület
039/9	szántó	4,0534	61,69	Árterület
045/a	szántó	10,3487	221,68	Árterület
047	szántó	14,5075	268,17	Árterület
050/1	szántó	1,7097	28,04	Árterület
050/2	szántó	1,0939	17,90	Árterület
050/3	szántó	0,6804	11,12	Árterület
050/4	szántó	1,4743	24,01	Árterület
050/5	szántó	0,8594	13,88	Árterület
050/6	szántó	0,9492	15,17	Árterület
050/7	szántó	1,1500	18,29	Árterület
050/8	szántó	2,3155	36,73	Árterület
050/9	szántó	1,9569	30,95	Árterület
050/10	szántó	3,0746	47,50	Árterület
050/12	szántó	3,0711	40,67	Árterület
050/13	szántó	1,3101	17,16	Árterület
050/14	szántó	0,2605	1,35	Árterület
050/15	szántó	0,3244	3,37	Árterület
050/16	szántó	0,3251	3,38	Árterület
050/17	szántó	0,2039	2,61	Árterület
050/18	szántó	6,2441	74,78	Árterület
050/19	szántó	2,0608	10,17	Árterület
050/20	szántó	0,7511	2,92	Árterület
050/21	szántó	1,2108	4,80	Árterület
050/22	szántó	1,8780	8,47	Árterület
050/23	szántó	10,9407	72,7	Árterület

Helyrajzi szám	Művelési ág	Terület (ha, m ²)	AK érték	A terület hasznosítására vonatkozó korlátozás
055/1	erdő	21,9949	114,37	Árterület
055/2	erdő	0,4669	2,43	Árterület
056	legelő	3,7995	28,88	Árterület
057/2	erdő	0,7531	3,92	Árterület
063	szántó	15,4736	229,01	Árterület
066/a	legelő	2,0378	15,49	Árterület
066/b	szántó	24,1102	345,33	Árterület
066/c	erdő	0,1870	0,97	Árterület
066/d	kivett: elhagyott vízmeder	4,8339		Árterület
067/1	legelő	0,2199	0,53	Árterület
067/3	legelő	4,9519	11,88	Árterület
067/4	legelő	24,6847	130,05	Árterület
070/1	szántó	18,0576	340,17	
084/5	szántó	13,1819	240,92	
085	szántó	19,0791	310,87	
087	szántó	26,5756	472,02	
088/1	szántó	15,0297	265,59	

A sorsolás nyilvános. A sorsoláson a szövetkezetben még ki nem adott részarány-földtulajdonnal rendelkező személyek vehetnek részt.

A sorsoláson bármely okból meg nem jelenő jogosult később a mulasztásra hivatkozva semmiféle jogot nem érvényesíthet, ebből az okból a sorsolás eredménye nem változtatható meg.

Az FVM Szabolcs-Szatmár-Bereg Megyei Földművelésügyi Hivatala értesíti a Mándok településen érdekelt részarány-földtulajdonosokat, hogy az 1993. évi II. törvény 4/B. §-ának (5) bekezdése alapján

2001. július 2-án, 9 órakor

a mándoki művelődési házban nyilvános sorsolást tart a Új Élet Mezőgazdasági Termelő és Szolgáltató Szövetkezet használatában lévő részarány-földtulajdon helyének meghatározása céljából.

A sorsolásra kijelölt földrészek az alábbiak:

Település: Mándok

Helyrajzi szám	Művelési ág	Terület (ha, m ²)	AK érték	A terület hasznosítására vonatkozó korlátozás
315/1	szántó	0,8061	5,08	
1554/1/a	kivett: gazd. ép. és udvar	2,1401		
1554/1/b	szántó	0,1750	3,80	
021	szántó	76,1979	516,05	
023/2	gyümölcsös	0,5118	12,90	
023/3	gyümölcsös	0,0647	1,63	
023/6	gyümölcsös	0,7043	17,75	
023/12	gyümölcsös	0,5651	14,24	
023/73	gyümölcsös	0,3404	8,58	
023/82	gyümölcsös	1,2795	32,24	

Helyrajzi szám	Művelési ág	Terület (ha, m ²)	AK érték	A terület hasznosítására vonatkozó korlátozás
029/8	gyümölcsös	0,2485	6,26	
029/9	gyümölcsös	0,5006	12,62	
029/29	gyümölcsös	0,4277	10,78	
029/31	gyümölcsös	0,6408	16,15	
029/32	gyümölcsös	0,1063	2,68	
029/36	gyümölcsös	0,1066	2,69	
029/40	gyümölcsös	0,4281	10,79	
029/53	gyümölcsös	0,2155	5,43	
029/77	gyümölcsös	0,1440	3,63	
029/78	gyümölcsös	0,2858	7,20	
052/2	szántó	1,5873	20,48	
052/12	szántó	1,9951	23,61	
052/17	szántó	28,0997	336,05	
054/29	szántó	1,9701	24,63	
056	szántó	0,7984	5,03	
058/5/a	szántó	3,1621	40,79	
058/5/b	kivett: saját használatú út	0,2117		
058/5/c	szántó	4,4255	48,68	
058/5/d	kivett: saját használatú út	0,1555		
059	szántó	0,1683	2,17	
069/1	szántó	0,2367	3,05	
069/6	szántó	0,0204	0,26	
072	szántó	6,7743	55,67	
075/10	szántó	1,3953	15,42	
075/14	szántó	2,8242	30,49	
075/15	szántó	7,8936	79,22	
075/16	szántó	0,6480	6,30	
075/17	szántó	3,5552	35,19	
075/18	szántó	3,1813	31,84	
075/20	szántó	1,6534	17,08	
075/21	szántó	7,2375	72,38	
075/22	szántó	0,6943	7,00	
075/23	szántó	1,4426	15,29	
075/24	szántó	1,6316	18,48	
075/25	szántó	4,4381	52,24	
075/26	szántó	4,8017	57,69	
075/27	szántó	4,6628	55,94	
075/28	szántó	1,7676	22,80	
075/29/a	szántó	17,0775	203,04	
075/29/b	erdő	0,8432	4,97	
077/25	gyümölcsös	0,8709	21,95	
083/2/a	legelő	2,8650	29,80	
083/2/b	erdő	6,7773	22,37	
085/a	legelő	4,3685	31,33	
085/b	erdő	10,7389	35,44	
086	erdő	0,4305	1,42	
087/a	erdő	8,4492	27,88	

Helyrajzi szám	Művelési ág	Terület (ha, m ²)	AK érték	A terület hasznosítására vonatkozó korlátozás
087/b	legelő	2,6069	27,11	
090	szántó	0,6684	4,21	
0108/3	szántó	1,0092	6,36	
0108/13	szántó	0,5711	3,60	
0108/14	szántó	1,1599	7,31	
0116/7	szántó	0,1813	0,47	
0124	erdő	0,2733	0,90	
0126	erdő	0,3158	1,04	
0127/6	szántó	1,1715	5,91	
0133/1	szántó	2,1834	13,76	
0133/14	szántó	26,9754	225,90	
0141/1/a	szántó	27,6312	393,74	
0141/1/b	legelő	50,9303	453,43	
0166/7	legelő	2,5862	26,90	
0166/9	legelő	33,0079	204,30	

A sorsolás nyilvános. A sorsoláson a szövetkezetben még ki nem adott részarány-földtulajdonnal rendelkező személyek vehetnek részt.

A sorsoláson bármely okból meg nem jelenő jogosult később a mulasztásra hivatkozva semmiféle jogot nem érvényesíthet, ebből az okból a sorsolás eredménye nem változtatható meg.

Lenti István s. k.,
hivatalvezető

**A BM Központi Adatfeldolgozó, Nyilvántartó
és Választási Hivatal közleménye**

A BM Központi Hivatal a 35/2000. (XI. 30.) BM rendelet 73. § (1) bekezdése alapján — az eddig közzétetteken kívül — az alábbi elveszett, megsemmisült gépjármű törzskönyvek sorszámát teszi közzé:

271320A	073898B	164227A
756446A	199573B	227607A
903666A	128473B	539756A
471354A	026553A	172482B
532305A	219554A	135188B
219667A	926661A	472395A
174702A	419319A	539005A
074444B	665264A	564394A
313426B	958408A	774476A
277090A	042873A	765653A
569456A	934359A	397640B
120581A	425016A	394509A

Közlekedési Nyilvántartó Osztály

K Ö Z L E M É N Y

A Magyar Közlöny különszámaként megjelent a

**I.
SZÁMVITELLEL KAPCSOLATOS
JOGSZABÁLYOK**

(2001. január 1-jétől hatályos 2000. évi C. törvény a számvitelről)

című, A/4 formátumú, 88 oldal terjedelmű kiadvány.

Ára: 355 Ft áfával.

A megrendeléseket a Magyar Hivatalos Közlönykiadó címére (1085 Budapest, Somogyi Béla u. 6.) lehet feladni. Fax: 338-4746 vagy 267-2780.

MEGRENDELŐLAP

Megrendeljük a

**I.
SZÁMVITELLEL KAPCSOLATOS
JOGSZABÁLYOK**

(2001. január 1-jétől hatályos 2000. évi C. törvény a számvitelről)

című kiadványt példányban.

A megrendelő (cég) neve:

Címe (város, irányítószám):

Utca, házszám:

Az ügyintéző neve, telefonszáma:

A megrendelő (cég) bankszámlaszáma:

A megrendelt példányok ellenértékét a postaköltséggel együtt, a szállítást követő számla kézhezvétele után, 8 napon belül a Magyar Hivatalos Közlönykiadónak a számlán feltüntetett pénzforgalmi jelzőszámára átutaljuk.

Keltezés:

.....
cégszerű aláírás

K Ö Z L E M É N Y

A Magyar Közlöny különszámaként megjelent a

II. SZÁMVITELLEL KAPCSOLATOS JOGSZABÁLYOK

című, A/4 formátumú, 376 oldal terjedelmű kiadvány.

A kötet a 2001. január 1-jétől hatályos, a számvitelről szóló 2000. évi C. törvény végrehajtására kiadott kormányrendeleteket tartalmazza, így a különböző gazdálkodók (a biztosítók; a betétbiztosítási és az intézményvédelmi alapok, valamint a befektető-védelmi alap; a befektetési alapok; a kockázati tőketársaságok és a kockázati tőkealapok; a Pénztárak Garancia Alapja; az egyházi jogi személyek; az ÁPV Rt.; az árutőzsde, az értékpapír-tőzsde és az elszámolóházak; az MNB; a magánnyugdíj-pénztárak; az önkéntes nyugdíjpénztárak; az államháztartás szervezetei; a hitelintézetek és a pénzügyi vállalkozások; a befektetési vállalkozások; az önkéntes kölcsönös egészség- és önszegélyező pénztárak; a Magyar Államkincstár; illetve egyes egyéb szervezetek) beszámolóképzési, könyvvezetési kötelezettségének sajátosságairól, továbbá a felszámolás és a végelszámolás számviteli feladatairól rendelkező jogszabályokat.

A kézirat lezárva: 2001. április 2-án.

Ára: 2380 Ft áfával.

A megrendeléseket a Magyar Hivatalos Közlönykiadó címére (1085 Budapest, Somogyi Béla u. 6.) lehet feladni. Fax: 338-4746 vagy 267-2780.

MEGRENDELŐLAP

Megrendeljük a

II. SZÁMVITELLEL KAPCSOLATOS JOGSZABÁLYOK

című kiadványt példányban.

A megrendelő (cég) neve:

Címe (város, irányítószám):

Utca, házszám:

Az ügyintéző neve, telefonszáma:

A megrendelő (cég) bankszámlaszáma:

A megrendelt példányok ellenértékét a postaköltséggel együtt, a szállítást követő számla kézhezvétele után, 8 napon belül a Magyar Hivatalos Közlönykiadónak a számlán feltüntetett pénzforgalmi jelzőszámára átutaljuk.

Keltezés:

.....
cégszerű aláírás

MAGYAR KÖZLÖNY

KÜLÖNSZÁM

A MUNKA TÖRVÉNYKÖNYVE (1992. évi XXII. törvény)

A módosítások kihirdetését követően megjelent Magyar Közlöny különszám a Munka Törvénykönyvét már az aktuális, európai jogharmonizációs célú (2001. július 1-jén hatályba lépő) változásokkal egységes szerkezetben tartalmazza.

Ára: 728 Ft áfával.

MEGRENDELŐLAP

Megrendelem a Magyar Közlöny különszámot (A Munka Törvénykönyve) példányban
Ára: 728 Ft + postaköltség. A befizetéshez számlát kérek/csekket kérek. (A megfelelőt kérjük aláhúzni).

Megrendelő neve: _____

Megrendelő címe: _____

Dátum: _____

Alíírás: _____

Megrendelését küldje el a Magyar Hivatalos Közlönykiadó postacímére: 1394 Budapest, Pf. 361.
Fax: 267-2780 vagy 338-4746. A kiadvány megvásárolható a kiadó közlönnyboltjában (1085 Budapest, Somogyi Béla u. 6.) és az elektronikus közlönnyboltban (www.mhk.hu/kozlonnybolt) is.

TiszteltElőfizetők!

Tájékoztatjuk Önöket, hogy a kiadónk terjesztésében levő lapokra szóló előfizetésüket folyamatosnak tekintjük. Csak akkor kell változást bejelenteniük a 2001. évre vonatkozó előfizetésre, ha a példányszámot, esetleg a címlistát módosítják, vagy új lapra szeretnének előfizetni (pontos szállítási, név- és utcacím-megjelöléssel).

Azesetlegesmódosítástszíveskedjeneklevélbenvagyfaxonmegküldeni.

Felhívjuk szíves figyelmüket, hogy a lapszállításról kizárólag az előfizetési díj beérkezését követően intézkedünk. Fontos, hogy az előfizetési díjakat a megadott 10300002-20377199-70213285 sz. számlára utalják, illetve a kiadó által kiküldött készpénz-átutalási megbízáson fizessékbe.

Készpénzes befizetés kizárólag a Közlönyboltban (1085 Budapest, Somogyi B. u. 6.) lehetséges. (Levélcím: Magyar Hivatalos Közlönykiadó, 1085 Budapest, Somogyi B. u. 6. Fax: 318-6668).

A 2001. évi lapárak

Magyar Közlöny	48 720 Ft/év	Nemzeti Kulturális Alapprogram Hírlevele	2 352 Ft/év
Az Alkotmánybíróság Határozatai	9 408 Ft/év	Oktatási Közlöny	12 096 Ft/év
Bányászati Közlöny	2 352 Ft/év	Önkormányzatok Közlönye	3 024 Ft/év
Belügyi Közlöny	12 768 Ft/év	Pénzügyi Közlöny	15 792 Ft/év
Cégek Közlöny	51 408 Ft/év	Pénzügyi Szemle	11 424 Ft/év
Egészségügyi Közlöny	12 432 Ft/év	Statisztikai Közlöny	6 720 Ft/év
Földművelésügyi és Vidékfejlesztési Értesítő	9 072 Ft/év	Szociális és Munkavédelmi Közlöny	9 072 Ft/év
Határozatok Tára	11 424 Ft/év	(a Szociális és Munkaügyi Közlöny jogutóda)	
Hivatalos Értesítő	7 392 Ft/év	Turisztikai Értesítő	6 048 Ft/év
Ifjúsági és Sport Értesítő	2 352 Ft/év	Ügyészségi Közlöny	3 696 Ft/év
Igazságügyi Közlöny	8 064 Ft/év	Vízügyi Értesítő	6 384 Ft/év
Gazdasági és Foglalkoztatási Közlöny	12 096 Ft/év	Élet és Tudomány	5 712 Ft/év
(az Ipari és Kereskedelmi Közlöny jogutóda)		Ludové Noviny	1 344 Ft/év
Környezetvédelmi Értesítő	7 056 Ft/év	Neue Zeitung	2 352 Ft/év
Közlekedési és Vízügyi Értesítő	12 096 Ft/év	Természet Világa	3 024 Ft/év
Kulturális Közlöny	9 744 Ft/év	Valóság	3 360 Ft/év
Külgazdasági Értesítő	10 080 Ft/év		
Magyar Közigazgatás	4 704 Ft/év		

Az árak a 12%-os áfát is tartalmazzák.

A **Házi Jogtanácsadó** című lap előfizetésben megrendelhető a Magyar Hivatalos Közlönykiadó címén:

Budapest VIII., Somogyi B. u. 6. 1394 Bp. 62. Pf. 357 vagy faxon: 318-6668, vagy a www.mhk.hu/hj internetcímen található megrendelőlapon.
Telefon: 266-9290/234, 235 mellék.

Éves előfizetési díja 2352 Ft áfával. A kiadó az előfizetési díj év közbeni emelésének jogát fenntartja.

A CD-JOGÁSZ hatályos jogszabályok hivatalos számítógépes gyűjteménye 2001. évi éves előfizetési díjai:

Önálló változat	48 000 Ft	25 munkahelyes hálózati változat	96 000 Ft
5 munkahelyes hálózati változat	64 000 Ft	50 munkahelyes hálózati változat	112 000 Ft
10 munkahelyes hálózati változat	80 000 Ft	100 munkahelyes hálózati változat	128 000 Ft

Egyszeri belépési díj: 6000 Ft. (Árunk az áfát nem tartalmazzák.)

Facsimile Magyar Közlöny. A hivatalos lap 1998—2000. évfolyamai jelennek meg CD-n az eredeti külalak megőrzésével, de könnyen kezelhetően. A halmozott évfolyamok ára 14 000 Ft.

Hatályos jogszabályok online elérése: a 3 naponta frissített adatbázis az interneten keresztül érhető el a www.mhk.hu címen. További információ kérhető a 06 (80) 200-723-as zöldszámon.

Szerkeszti a Miniszterelnöki Hivatal, a szerkesztőbizottság közreműködésével.

A szerkesztőbizottság elnöke: dr. Bártfai Béla, társelnöke: Nyéki József.

A szerkesztésért felelős: dr. Müller György, Budapest V., Kossuth tér 1—3.

Kiadja a Magyar Hivatalos Közlönykiadó. Felelős kiadó: dr. Korda Judit vezérigazgató.

Budapest VIII., Somogyi Béla u. 6. Telefon: 266-9290.

Előfizetésben megrendelhető a Magyar Hivatalos Közlönykiadónál

Budapest VIII., Somogyi Béla u. 6., 1394 Budapest 62. Pf. 357, vagy faxon 318-6668.

Előfizetésben terjeszti a Magyar Hivatalos Közlönykiadó a FAMA Rt. közreműködésével. Telefon/fax: 266-6567.

Információ: tel./fax: 317-9999, 266-9290/245, 357 mellék.

Példányonként megvásárolható a kiadó Budapest VIII., Somogyi B. u. 6. (tel./fax: 267-2780) szám alatti közlönyboltjában, illetve megrendelhető a www.mhk.hu/kozlonybolt internetcímen.

2001. évi éves előfizetési díj: 48 720 Ft. Egy példány ára: 140 Ft 16 oldal terjedelemig, utána + 8 oldalanként + 84 Ft.

A kiadó az előfizetési díj évközbéli emelésének jogát fenntartja.

HU ISSN 0076—2407

01.0816 — Nyomja a Magyar Hivatalos Közlönykiadó Lajosmizsei Nyomdája. Felelős vezető: Burján Norbert.