



Budapest,
2001. július 20.,
péntek

82. szám
I. kötet

Ára: 728,- Ft

TARTALOMJEGYZÉK

		Oldal
133/2001. (VII. 20.) Korm. r.	A fegyveres szervek hivatásos állományú tagjainak szolgálati viszonyáról szóló 1996. évi XLIII. törvény végrehajtásáról szóló 140/1996. (VIII. 31.) Korm. rendelet módosításáról	6046
134/2001. (VII. 20.) Korm. r.	Az államháztartás működési rendjéről szóló 217/1998. (XII. 30.) Korm. rendelet módosításáról	6046
135/2001. (VII. 20.) Korm. r.	Az áruk, szolgáltatások és anyagi érték képviselő jogok kivételéről, illetve behozataláról szóló 112/1990. (XII. 23.) Korm. rendelet egyes rendelkezései alkalmazásának átmeneti fel függesztéséről	6047
136/2001. (VII. 20.) Korm. r.	A felsőoktatási intézmények karainak felsorolásáról szóló 209/1999. (XII. 26.) Korm. rendelet módosításáról	6048
49/2001. (VII. 20.) FVM r.	A Szabolcs-Szatmár-Bereg megye, beregi térségében 2001. év tavaszán bekövetkezett árvíz és az árvíz következtében kialakult belvíz okozta agrárgazdasági károk enyhítéséhez és a gazdálkodás kockázatának csökkentéséhez támogatás nyújtásáról szóló 38/2001. (V. 14.) FVM rendelet módosításáról	6049
50/2001. (VII. 20.) FVM r.	A vidékfejlesztési célirányzat felhasználásának részletes szabályairól	6049
17/2001. (VII. 20.) HM r.	A honvédségnél foglalkoztatottak közalkalmazotti jogviszonyával összefüggő egyes kérdések rendezéséről szóló 25/1992. (XI. 25.) HM rendelet módosításáról	6088
24/2001. (VII. 20.) KöViM r.	Az áruknak TIR-igazolvánnyal történő nemzetközi fuvarozására vonatkozó vámegyezmény mellékletei módosításának kihirdetéséről	6090
23/2001. (VII. 20.) OM r.	A kerettantervek kiadásáról, bevezetéséről és alkalmazásáról szóló 28/2000. (IX. 21.) OM rendelet módosításáról*	6093
27/2001. (VII. 20.) PM r.	Az Egységes Árutovábbítási Eljárás EK—EFTA Vegyes Bizottsága 2001. június 7-i, 1/2001. számú határozatának kihirdetéséről	6094
1079/2001. (VII. 20.) Korm. h.	A 2002-ben felvehető államilag finanszírozott hallgatói ösztöndíj-számról	6097
1080/2001. (VII. 20.) Korm. h.	A Budapest Sportcsarnok helyett felépítendő új többcélú létesítmény finanszírozásához kapcsolódó állami kezességvállalásról szóló 1022/2001. (III. 14.) Korm. határozat kiegészítéséről	6098
1081/2001. (VII. 20.) Korm. h.	Az Avicenna, Közép-kelet Kutatások Közalapítvány létrehozásáról	6098
1082/2001. (VII. 20.) Korm. h.	Az ISPA támogatással megvalósuló vasúti projektek társfinanszírozását célzó hitelfelvételről	6099
1083/2001. (VII. 20.) Korm. h.	A 2012-es nyári olimpiai játékok Budapest helyszínnel történő megrendezésének előkészítése érdekében Olimpiai Pályázat Előkészítő Bizottság létrehozásáról	6099
18/2001. (VII. 20.) ME h.	Főiskolai tanárok kinevezéséről	6100
19/2001. (VII. 20.) ME h.	Főiskolai főigazgatói megbízásokról	6101
1/2001. (MK 82.) MNB közl.	A jegybanki alapkamat mértékéről	6101
	A Földművelésügyi és Vidékfejlesztési Minisztérium Nógrád Megyei Földművelésügyi Hivatalának hirdetményei	6101
	A Földművelésügyi és Vidékfejlesztési Minisztérium Tolna Megyei Földművelésügyi Hivatalának hirdetménye	6106
	A BM Központi Adatfeldolgozó, Nyilvántartó és Választási Hivatal közleménye	6116
	Helyesbítés	6116

* A rendelet mellékletekkel teljes szövegét a Magyar Közlöny 2001. évi 82. számának II. kötete tartalmazza, melyet az általános és középiskolai előfizetők kérés nélkül, a többi előfizető kérésre megkap (telefon: 266-9290/237 és 238 mellék; fax: 338-4746; postacím: 1394 Budapest 62., Pf. 357).

II. rész JOGSZABÁLYOK

A Kormány rendeletei

A Kormány 133/2001. (VII. 20.) Korm. rendelete

**a fegyveres szervek hivatásos állományú tagjainak
szolgálati viszonyáról szóló 1996. évi XLIII. törvény
végrehajtásáról szóló 140/1996. (VIII. 31.) Korm.
rendelet módosításáról**

A Kormány a fegyveres szervek hivatásos állományú tagjainak szolgálati viszonyáról szóló 1996. évi XLIII. törvény (a továbbiakban: Hszt.) 342. §-ának (1) bekezdésében kapott felhatalmazás alapján a következőket rendeli el:

1. §

A fegyveres szervek hivatásos állományú tagjainak szolgálati viszonyáról szóló 1996. évi XLIII. törvény végrehajtásáról szóló 140/1996. (VIII. 31.) Korm. rendelet (a továbbiakban: R.) 36. §-ának (1) bekezdése helyébe az alábbi rendelkezés lép:

„(1) Az 1. számú melléklet 1—3., 5. és 8. pontjaiban meghatározott beosztásban szolgálatot teljesítőt az illetménypótlék havonta akkor illeti meg, ha az egészségkárosító kockázatok között töltött ideje eléri a 23. § (1) bekezdésében meghatározott időt. Az 1. számú melléklet nem alkalmazható a tűzoltóság, a polgári védelem, valamint a katasztrófavédelem, a Rendőrség és a Határőrség hivatásos állományú tagjaira.”

2. §

Ez a rendelet a kihirdetését követő 3. napon lép hatályba.

Orbán Viktor s. k.,
miniszterelnök

A Kormány 134/2001. (VII. 20.) Korm. rendelete

**az államháztartás működési rendjéről szóló
217/1998. (XII. 30.) Korm. rendelet módosításáról**

A Kormány az államháztartásról szóló 1992. évi XXXVIII. törvény (a továbbiakban: Áht.) 124. §-a (2) be-

kezdésének a)–d), f), k)–l), t), u) és v) pontjában kapott felhatalmazás alapján az államháztartás működési rendjéről szóló 217/1998. (XII. 30.) Korm. rendeletet (a továbbiakban: Ámr.) a következők szerint módosítja:

1. §

Az Ámr. a következő 71/A. §-sal egészül ki:
„71/A. § Központi beruházások esetében a beruházást megvalósító szervezet köteles gondoskodni a 89/A. § (1) és (2) bekezdése szerinti tájékoztató tábla elhelyezéséről.”

2. §

(1) Az Ámr. 87. §-ának (1) bekezdése helyébe a következő rendelkezés lép:

„(1) A támogatási igény, pályázat elfogadása esetén a döntéshozó, illetve a szerződéskötésre feljogosított szervezet a támogatási döntésben szereplő, a 83. § (2) bekezdésében, a 84. § (1) bekezdésének d) pontjában, a (4) bekezdésben és a 88—89. §-ban, valamint a 89/A. §-ban foglaltaknak megfelelő feltételekkel köt támogatási szerződést a kedvezményezettel.”

(2) Az Ámr. 87. §-ának (4) bekezdése a következő új f) ponttal egészül ki:

[(4) A támogatást nyújtó köteles a szerződésben — az általa meghatározott egyéb esetek mellett — az elállás jogát kikötni, ha az alábbiakban foglalt feltételek közül legalább egy bekövetkezik:]

„f) ha a kedvezményezett a 89/A. § (1)—(2) bekezdésben foglalt kötelezettségnek nem tesz eleget.”

3. §

Az Ámr. a következő 89/A. §-sal és az azt megelőző alcímmel egészül ki:

„A polgárok tájékoztatása

89/A. § (1) A központi költségvetésből vagy elkülönített állami pénzalapból nyújtott — 1 millió forintot meghaladó összegű — fejlesztési támogatás esetén a támogatás kedvezményezettje az e rendelet 8/c. számú mellékletének megfelelően köteles gondoskodni arról, hogy az építmény átadását követően azon jól látható, központi helyen állandó tájékoztatást szolgáló tábla kerüljön elhelyezésre.

(2) Az (1) bekezdés szerinti beruházások esetében az építőipari kivitelezési, valamint a felelős szakmai vezetői tevékenység gyakorlásának részletes szakmai szabályairól és az építési naplóról szóló 51/2000. (VIII. 9.) FVM—GM—KöViM együttes rendelet 4. § (3) bekezdésében foglalt tájékoztatási kötelezettséget azzal az eltéréssel kell alkalmazni, hogy a kivitelezés megkezdése előtt elhelyezendő táblán fel kell tüntetni az e rendelet

8/c. számú mellékletének 1. a)–b) pontjában meghatározott adatokat is.

(3) Az (1)–(2) bekezdésben foglalt kötelezettség vállalásáról a pályázótól, a támogatást igénylőtől — a pályázat befogadásának, a támogatás odaítélésének feltételeként — írásbeli nyilatkozatot kell kérni.

(4) A VII. fejezetbe tartozó feladatfinanszírozás körébe vont előirányzatok esetében az előirányzattal rendelkező, a VIII. fejezetben szabályozott támogatás esetében pedig a szerződéskötésre feljogosított szervezet a támogatási szerződésben — a rendelet 8/c. számú mellékletében foglaltak figyelembevételével — meghatározza az átadandó építményen elhelyezésre kerülő tájékoztató tábla méretét, anyagát és pontos helyét.”

4. §

Az Ámr. 134. §-ának (3) bekezdése helyébe a következő rendelkezés lép:

„(3) A helyi önkormányzat nevében kötelezettséget a polgármester vagy az általa felhatalmazott személy vállalhat; a kötelezettségvállalás ellenjegyzésére a jegyző vagy az általa felhatalmazott személy jogosult. A körjegyzőség — mint önállóan gazdálkodó költségvetési szerv — esetében kötelezettségvállalásra a körjegyző vagy az általa felhatalmazott személy, annak ellenjegyzésére a pénzügyi, gazdasági ügyintéző jogosult. A választási eljárásról szóló 1997. évi C. törvény 2. §-ának hatálya alá tartozó választások helyi, területi előkészítésére, lebonyolítására felhasználható pénzeszközök feletti kötelezettségvállalásra a jegyző, a kötelezettségvállalás ellenjegyzésére az általa felhatalmazott személy a jogosult.”

5. §

Az Ámr. kiegészül az e rendelet *melléklete* szerinti 8/c. számú melléklettel.

6. §

(1) Ez a rendelet a kihirdetését követő 8. napon lép hatályba. Az 1–3. § rendelkezéseit a még be nem fejezett beruházásokra is alkalmazni kell a (2) bekezdésben foglaltak figyelembevételével.

(2) A pályázati kiírások, szerződések e rendeletben foglaltak szerinti módosítását vagy kiegészítését, illetve a már megkezdett beruházások esetében a tájékoztató tábla elhelyezését az e rendelet hatálybalépésétől számított 60 napon belül kell elvégezni.

Orbán Viktor s. k.,
miniszterelnök

Melléklet

a 134/2001. (VII. 20.) Korm. rendelethez

[8/c. számú melléklet

a 217/1998. (XII. 30.) Korm. rendelethez]

Az állami támogatással megvalósuló beruházások e minőségének feltüntetéséről

1. A tábla magyar nyelvű felirattal tájékoztatást nyújt
 - a) arról, hogy a beruházás állami támogatással valósult meg,
 - b) az állami támogatás forrásáról (forrásairól) és mértékéről,
 - c) az átadás időpontjáról.

2. A tájékoztatás formája

2.1. *Mérete:* a megvalósuló beruházás nagyságához és az építmény méretéhez igazodóan legalább 30×40 cm nagyságú, négyszögletű tábla.

2.2. *Anyaga:* fém vagy más korrózióálló (bevonatú) anyag.

2.3. *Elhelyezése:* az építmény homlokzatán vagy a látogatók és a közforgalom számára nyitvaálló, jól látható helyen.

A Kormány 135/2001. (VII. 20.) Korm. rendelete

az áruk, szolgáltatások és anyagi értéket képviselő jogok kiviteléről, illetve behozataláról szóló 112/1990. (XII. 23.) Korm. rendelet egyes rendelkezései alkalmazásának átmeneti felfüggesztéséről

A külkereskedelemtől szóló 1974. évi III. törvény 29. §-ában kapott felhatalmazás alapján a Kormány a következőket rendeli el:

1. §

Az áruk, szolgáltatások és anyagi értéket képviselő jogok kiviteléről, illetve behozataláról szóló 112/1990. (XII. 23.) Korm. rendelet 5. §-ának (2) bekezdésében felsorolt termékek közül a kukorica (vámtarifaszám: 1005 90 00 00) kiviteléhez átmeneti időre, visszavonásig kiviteli (export) engedély nem szükséges.

2. §

Ez a rendelet a kihirdetését követő 8. napon lép hatályba, egyidejűleg a 112/1990. (XII. 23.) Korm. rendelet 1/a) számú mellékletében az 1005 vámtarifaszámhoz tartozó lábjegyzet hatályát veszti.

Orbán Viktor s. k.,
miniszterelnök

A Kormány 136/2001. (VII. 20.) Korm. rendelete

a felsőoktatási intézmények karainak felsorolásáról szóló 209/1999. (XII. 26.) Korm. rendelet módosításáról

A Kormány a felsőoktatásról szóló 1993. évi LXXX. törvény 48. §-ának (2) bekezdésében foglalt felhatalmazás alapján a következőket rendeli el:

1. §

A felsőoktatási intézmények karainak felsorolásáról szóló 209/1999. (XII. 26.) Korm. rendelet (a továbbiakban: Rendelet) 1. számú mellékletében az „Állami egyetemek egyetemi és főiskolai karai” címszó alatt a

„*Nyugat-Magyarországi Egyetem, Sopron*
Apáczai Csere János Tanítóképző Főiskolai Kar (Győr)
Benedek Elek Pedagógiai Főiskola Kar
Erdőmérnöki Kar
Faipari Mérnöki Kar
Földmérési és Földrendezői Főiskolai Kar (Székesfehérvár)
Közgazdaságtudományi Kar
Mezőgazdaságtudományi Kar (Mosonmagyaróvár)”

szövegrész helyébe a következő rendelkezés lép:

„*Nyugat-Magyarországi Egyetem, Sopron*
Apáczai Csere János Tanítóképző Főiskolai Kar (Győr)
Benedek Elek Pedagógiai Főiskola Kar
Erdőmérnöki Kar
Faipari Mérnöki Kar
Geoinformatikai Főiskolai Kar (Székesfehérvár)
Közgazdaságtudományi Kar
Mezőgazdaság- és Élelmiszertudományi Kar (Mosonmagyaróvár)”

2. §

A Rendelet 1. számú mellékletének az „Állami főiskolák karai” címszó alatt a

„*Tessedik Sámuel Főiskola, Szarvas*
Körös Főiskolai Kar (Békéscsaba, Szarvas)
Mezőgazdasági Főiskolai Kar (Mezőtúr)
Mezőgazdasági Víz- és Környezetgazdálkodási Főiskolai Kar”

szövegrész helyébe a következő rendelkezés lép:

„*Tessedik Sámuel Főiskola, Szarvas*
Gazdasági Főiskolai Kar (Békéscsaba)
Mezőgazdasági Főiskolai Kar (Mezőtúr)
Mezőgazdasági Víz- és Környezetgazdálkodási Főiskolai Kar
Pedagógiai Főiskolai Kar”

3. §

A Rendelet 2. számú mellékletében az „Egyházi egyetemek egyetemi és főiskolai karai” címszó alatt a

„*Pázmány Péter Katolikus Egyetem, Budapest*
Bölcsészettudományi Kar (Piliscsaba)
Hittudományi Kar
Jog- és Államtudományi Kar”

szövegrész helyébe a következő rendelkezés lép:

„*Pázmány Péter Katolikus Egyetem, Budapest*
Bölcsészettudományi Kar (Piliscsaba)
Hittudományi Kar
Információs Technológiai Kar
Jog- és Államtudományi Kar”

4. §

A Rendelet 2. számú mellékletének következő szövegrésze hatályát veszti:

„*Egyházi főiskolák karai*

Sapientia Szerzetesi Hittudományi Főiskola, Budapest
Ferences Hittudományi Főiskolai Kar
Pannonhalmi Szent Gellért Főiskolai Kar (Pannonhalma)
Piarista Hittudományi és Tanárképző Főiskolai Kar”

5. §

Ez a rendelet a kihirdetését követő 8. napon lép hatályba.

Orbán Viktor s. k.,
miniszterelnök

A Kormány tagjainak rendeletei

A földművelésügyi és vidékfejlesztési miniszter 49/2001. (VII. 20.) FVM rendelete

**a Szabolcs-Szatmár-Bereg megye, beregi térségében
2001. év tavaszán bekövetkezett árvíz és az árvíz
következtében kialakult belvíz okozta agrárgazdasági
károk enyhítéséhez és a gazdálkodás kockázatának
csökkentéséhez támogatás nyújtásáról szóló
38/2001. (V. 14.) FVM rendelet módosításáról**

A Magyar Köztársaság 2001. és 2002. évi költségvetéséről szóló 2000. évi CXXXIII. törvény 109. §-ának (5) bekezdésében kapott felhatalmazás alapján — figyelemmel a 2001. évi tiszai árvíz során károsodott Szabolcs-Szatmár-Bereg megyei települések helyreállítására és újjáépítéséről szóló 1033/2001. (IV. 12.) Korm. határozat rendelkezéseire, valamint az agrártámogatások igénybevételének általános feltételeiről szóló 273/1997. (XII. 22.) Korm. rendelet (a továbbiakban: R.) 7. számú mellékletének I/14. pontjára — a pénzügyminiszterrel egyetértésben a következőket rendelem el:

1. §

A Szabolcs-Szatmár-Bereg megye, beregi térségében 2001. év tavaszán bekövetkezett árvíz és az árvíz következtében kialakult belvíz okozta agrárgazdasági károk enyhítéséhez és a gazdálkodás kockázatának csökkentéséhez támogatás nyújtásáról szóló 38/2001. (V. 14.) FVM rendelet (a továbbiakban: FVM rendelet) 1. §-a a következő (6) bekezdéssel egészül ki:

„(6) Támogatásban részesülhetnek az 5. számú mellékletben felsorolt települések közigazgatási területén gazdálkodó károsultak, akik a (4) bekezdés szerinti kárbejelentést 2001. július 23-ig a 3. és a 3/a) számú mellékletek szerinti úrlapon nyújtják be a (2) bekezdésben felsorolt szerveknél, amelyek 2001. augusztus 1-jéig a minisztérium részére jelentést adnak a határidőre beérkezett jogos kárigények összesítéséről.”

2. §

Az FVM rendelet 2. §-a a következő (8) bekezdéssel egészül ki, egyidejűleg az eredeti (8) bekezdés számozása (9) bekezdésre változik:

„(8) Az 5. számú mellékletben felsorolt települések közigazgatási területén gazdálkodó károsultak esetén az igénybe vehető támogatásról a Hivatal, illetve az Igazgatóság az R. 1. számú melléklete szerinti igazolást 2001. augusztus 15-ig állítja ki és küldi meg a károsultak részére.”

3. §

Az FVM rendelet e rendelet *mellékletével* egészül ki.

4. §

Ez a rendelet a kihirdetése napján lép hatályba.

*Dr. Vonza András s. k.,
földművelésügyi és vidékfejlesztési miniszter*

Melléklet

a 49/2001. (VII. 20.) FVM rendelethez

[5. számú melléklet

a 38/2001. (V. 14.) FVM rendelethez]

Az árvízkárt szenvedett települések jegyzéke

Aranyosapáti
Benk
Gyüre
Kisvarsány
Mezőladány
Nagyvarsány
Olcsva
Tiszaogyorós
Újkenéz
Zsurk

A földművelésügyi és vidékfejlesztési miniszter 50/2001. (VII. 20.) FVM rendelete

**a vidékfejlesztési céllelőirányzat felhasználásának
részletes szabályairól**

A Magyar Köztársaság 2001. és 2002. évi költségvetéséről szóló 2000. évi CXXXIII. törvény 109. § (5) bekezdésében kapott felhatalmazás alapján, figyelemmel a vidékfejlesztési céllelőirányzat felhasználásának általános szabályairól szóló a 104/2001. (VI. 21.) Korm. rendeletre

(a továbbiakban: R.) — a pénzügyminiszterrel egyetértésben — a következőket rendelem el:

I. Fejezet

ÁLTALÁNOS RENDELKEZÉSEK

1. §

E rendelet a Magyar Köztársaság 2001. és 2002. évi költségvetéséről szóló 2000. évi CXXXIII. törvény (a továbbiakban: Tv.) 1. számú melléklete XII. Földművelésügyi és Vidékfejlesztési Minisztérium (a továbbiakban: FVM) fejezet, 10. cím, 4. alcím, 10. jogcímcsoport, 3. jogcím — a vidékfejlesztési célfeladatok támogatással fedezett kiadásai megnevezés — alatti támogatási előirányzat terhére pályázati rendszerben meghirdetett támogatások felhasználásának részletes szabályait, a támogatások mértékét és összegét, valamint az egyes támogatási jogcímek esetén a támogatás igénybevételének részletes feltételeit szabályozza.

2. §

E rendelet alapján vissza nem térítendő támogatás vehető igénybe

a) ökológiai alapú komplex gazdasági fejlesztési programok megvalósításához,

b) helyi jellegzetességű, tájspecifikus mezőgazdasági tevékenységek és ezekre épülő élelmiszer-feldolgozás és -értékesítés fejlesztésére,

c) hagyományos kézműipari kismesterségek fejlesztésére,

d) nem élelmiszer célú helyi természetes alapanyagok hasznosításának, feldolgozásának és értékesítésének fejlesztésére (takarmány kivételével),

e) falusi és agroturizmus fejlesztéséhez,

f) falvak megújítását, a vidék szellemi és tárgyi örökségének megőrzését segítő programok megvalósításához,

g) a vidéki infrastruktúra fejlesztéséhez.

3. §

(1) A támogatást az e rendeletben meghatározott eltérésekkel belföldi székhelyű gazdálkodó szervezetek, települési önkormányzatok és társulásaik, társadalmi szervezetek, illetve belföldi egyéni vállalkozók vagy mezőgazdasági őstermelői igazolvánnyal rendelkező őstermelők, belföldi állandó lakóhellyel rendelkező természetes személyek, illetve ezek integrációi vehetik igénybe.

(2) Pályázat azon 1. számú mellékletben meghatározott települések területén megvalósuló fejlesztések esetén

nyújtható be, amelyek közigazgatási területén az állandó lakosok száma 2000. január 1-jén 120 fő/km² vagy annál kevesebb, vagy az állandó lakosok száma tízezer fő vagy annál kevesebb (kedvezményezett települések).

(3) Nem kedvezményezett településen megvalósuló fejlesztések akkor részesülhetnek támogatásban, ha a beruházás

a) bizonyítottan szolgálja kedvezményezett települések fejlődését, és

b) bizonyíthatóan a kistérségi agrárstruktúra és vidékfejlesztési program keretében vagy ahhoz illeszkedve valósul meg.

(4) Az e rendeletben foglalt maximális támogatási mértéktől vagy összegtől eltérő többlettámogatás az R. 12. § (2)—(4) bekezdésekben foglaltak szerint adható.

(5) A pályázati rendszerben támogatható fejlesztésekhez egyéb forrásokból is igényelhető támogatás. A vállalkozások számára az állami forrásokból együttesen nyújtható támogatás intenzitás felső határánál az államháztartás működési rendjéről szóló 217/1998. (XII. 30.) Korm. rendelet (a továbbiakban: Ámr.) rendelkezéseit figyelembe kell venni. A II. fejezet B)—E) szerinti fejlesztésekhez — a 22—24. §-ban foglalt támogatási jogcímek kivételével — több forrásból adható együttes támogatás intenzitása nem haladhatja meg a jogosult fejlesztési költségek 50%-át, kis- és középvállalkozások esetében 65%-át.

(6) A pályázatban a II. fejezet B)—D) címei szerinti, kétmillió forint vagy azt meghaladó összegű, munkahelyteremtő támogatási igény esetén az R. 5. § (5) bekezdés szerinti biztosítékot kell felajánlani.

(7) Pályázati díjként az igényelt támogatási összeg 5 ezrelékét — de legalább 5000 forintot és legfeljebb 50 ezer forintot kell befizetni az FVM 10032000-01220191-59000002 számú, a vidékfejlesztési feladatok támogatással fedezett kiadásai elnevezésű fejezeti számlára. A befizetési bizonylaton fel kell tüntetni a befizetés jogcímét (VFC pályázat—2001) és az ÁHT 229892 azonosító számot.

(8) Ha a pályázat elutasítása kizárólag a célelőirányzat forráshiánya miatt történt, a fejezeti számlára beérkezett pályázati díjat hivatalból, a döntést követő 30 napon belül vissza kell utalni.

4. §

(1) A pályázatokat az Ámr. 83. és 84. §-ában, valamint az R.-ben foglaltaknak megfelelően, az e rendeletben foglalt kiegészítések figyelembevételével, a pályázati felhívásnak megfelelő tartalommal, kizárólag a pályázati egységcsomagban kiadott formanyomtatványokon lehet benyújtani.

(2) A pályázatokat az FVM Vidékfejlesztési Programok Főosztálya *2. számú mellékletben* meghatározott illetékes Regionális Vidékfejlesztési Irodájához kell benyújtani.

(3) A 2001. és 2002. évi forrásokra a pályázatok benyújtása 2002. szeptember 15-ig folyamatos (személyesen a határidő utolsó napján 18.00 óráig vagy postán legkésőbb a határidő utolsó napján ellátott postai bélyegzővel). A pályázat benyújtása időpontjának a hiánytalan (vagy megfelelő hiánypótlással ellátott) pályázat beérkezésének dátumát kell tekinteni. A 2001. szeptember 15. napja után benyújtott pályázatok a rendelkezésre álló források függvényében 2002. évi forrásra benyújtottnak minősülhetnek.

(4) Hiánypótlásnak csak egyszer, a hiánypótlási felhívás kézhezvételétől számított 15 naptári napon belül van helye.

(5) Nincs helye hiánypótlásnak:

- a) megfelelő összegű pályázati díj befizetésének hiánya,
- b) a fejlesztés tartalma pontos, adatszerű megjelölésének hiánya,
- c) üzleti terv hiánya,
- d) a saját erő (a pályázó nevére szóló) meglétéről szóló szabályos banki igazolás hiánya,
- e) részletes, árajánlatokkal alátámasztott költségvetés hiánya,
- f) az igényelhető maximális támogatási mértéknél vagy összegegnél magasabb támogatási igényt megjelölő pályázat,
- g) nem a megadott pályázati űrlapokon benyújtott pályázat esetén.

(6) Az (5) bekezdésben foglalt indokok valamelyike alapján, hiánypótlás nélküli elutasított, azonos fejlesztési célra irányuló pályázat átdolgozás után a határozathozatal időpontjától számított három hónap elteltét követően nyújtható be ismételt.

(7) A pályázatok elbírálásának általános szempontjai:

- a) a fejlesztés összhangja a támogatási célkitűzéssel,
- b) a fejlesztés szükségessége és indokoltsága,
- c) a megvalósítás ütemezésének és költségvetésének realitása,
- d) a fejlesztés megvalósításáért felelős menedzsment megszervezése és hitelessége,
- e) a fejlesztés gazdasági, környezeti és működési fenntarthatósága (eredményei és időállósága),
- f) a fejlesztés hatása a foglalkoztatottságra,
- g) partnerség és illeszkedés a kistérségi agrárstruktúra és vidékfejlesztési stratégiához.

(8) A támogatásokról a miniszter a pályázat benyújtását követő 60 napon belül dönt.

(9) A pályázatban igényeltnél alacsonyabb összegű vagy mértékű támogatás is megíthető. Ebben az esetben a döntésről szóló értesítés kézhezvételétől számított 30 napon belül a pályázó jogosult az eredeti pályázat műszaki tar-

talmát és/vagy a vállalt foglalkoztatott létszámot — a csökkentett támogatási tartalom arányában — módosítani. Az átdolgozott pályázatot a döntéshozó a beérkezéstől számított 30 napon belül köteles megvizsgálni, és a támogatásról dönteni, különös tekintettel a tervezett fejlesztés megvalósíthatóságára és életképességére. A módosítással a szerződéskötési határidő meghosszabbodik.

(10) A döntés-előkészítéssel és a támogatási döntésekről történő értesítésekkel kapcsolatban az Ámr. 85. és 86. §-ában és az R.-ben foglaltakat is alkalmazni kell.

(11) A támogatási szerződést a döntést követő 60 napon belül meg kell kötni. Amennyiben a kedvezményezett mulasztásából határidőben nem kerül sor a támogatási szerződés megkötésére, a támogatási döntés hatályát veszti.

(12) Amennyiben a fejlesztés a közbeszerzésekről szóló 1995. évi XL. törvény hatálya alá tartozik, a szerződésben ki kell kötni, hogy a támogatás csak a közbeszerzési eljárás lefolytatása, illetve az eljárás lefolytatását igazoló iratok bemutatása után kerül folyósításra.

II. Fejezet

A VIDÉKFEJLESZTÉSI TÁMOGATÁSOK

A) Ökológiai alapú komplex gazdasági fejlesztési programok támogatása

5. §

(1) A támogatás általános célja a környezeti és táji adottságokat megőrző, ökológiai alapokon nyugvó többfunkciós mezőgazdasági termelés és feldolgozás kialakulásának elősegítése, olyan termékszerkezet kialakítása, amely az Európai Unió minőségi elvárásainak megfelelő, piac- és versenyképes termékeket és szolgáltatásokat eredményez. A támogatás célja az egyes ökológiai termelésformákhoz kapcsolódó kiegészítő beruházások elősegítése.

(2) Pályázatot nyújthatnak be: belföldi állandó lakóhellyel rendelkező őstermelők, egyéni vállalkozók, olyan belföldi székhelyű, az 1999. évi XCV. törvényszerinti mikro- vagy kisvállalkozások, amelyeknek éves nettó árbevétele nem haladja meg a 400 millió forintot, vagy ezek szövetkezési és integrációs, aki/amely

a) az adott földingatlan tulajdonosa, vagy 2001. január 1-jét követő legalább tíz évre szóló bérleti szerződéssel rendelkezik,

b) a fejlesztéssel érintett tevékenység vonatkozásában a pályázó vagy a pályázó alkalmazásában álló személy szakirányú végzettséggel vagy legalább öt éves szakmai gyakorlattal rendelkezik, vagy a szakképzettség megszerzését a fejlesztés megkezdését követő egy éven belül vállalja,

c) szántó és gyepterület esetén legalább 5 ha, kertészeti kultúra esetében legalább 3000 m², gyümölcsös esetén legalább 5000 m² (bogyós gyümölcsök esetében 1500 m², szőlő esetében 1000 m²), élő gyógy- és fűszernövények esetében legalább 1500 m² földterületen gazdálkodva, vagy legalább hektáronként 1 számosállat tartásával kívánja a fejlesztést megvalósítani.

(3) A támogatás szempontjából elismerhető költségek:

a) termőföld és ingatlan vásárlása a támogatási összeg maximum 20%-áig, amely nem haladhatja meg a fejlesztés összköltségének 40%-át,

b) építmények felújításának, átalakításának és újak létesítésének építési költségei, technológiai gépek, berendezések, eszközök beszerzése,

c) tervezés, a fejlesztés beindításához szükséges egyszeri képzés, szakértői díjak költsége a fejlesztés elismerhető összköltségének maximum 15%-áig,

d) első beszerzésű tartós készlet a tárgyi eszközök összköltségének maximum 20%-áig,

e) a termék(ek) értékesítéséhez, piacra jutásához (marketing) kötődő költségek az elismerhető összköltségek maximum 15%-áig.

(4) A támogatás mértéke az elismerhető költségek maximum 50%-a lehet. A támogatás maximális összege 10 millió forint. Nem támogathatók a 30 millió forintnál magasabb összköltséggel megvalósuló beruházások.

A/1. Ökológiai gazdálkodásra való átállás és a gazdasági tevékenység komplex fejlesztése

6. §

(1) Támogatás vehető igénybe:

a) a termeléshez szükséges szaporítóanyagok, tenyészállatok, engedélyezett termésfokozó anyagok és növényvédő szerek beszerzési költségeihez,

b) ültetvénytelepítéshez,

c) termények feldolgozásához szükséges gép-, építmény- és technológiai fejlesztés költségeihez.

(2) A támogatás további feltételei:

a) legalább öt évre szóló átállási terv,

b) elismert minősítő szervezettel kötött ellenőrzési szerződés,

c) a mezőgazdasági termékek és készítmények ökológiai követelmények szerinti előállításáról, forgalmazásáról és jelöléséről szóló 140/1999. (IX. 3.) Korm. rendelet és a mezőgazdasági termékek és élelmiszerek ökológiai követelmények szerinti előállításának, forgalmazásának és jelölésének részletes szabályairól szóló 2/2000. (I. 18.) FVM—KöM együttes rendelet előírásainak való megfelelés.

A/2. Vizes élőhely fejlesztéshez kötődő beruházások támogatása (beleértve az árterületeken időszakosan vagy állandóan vízzel borított területeken, a rendszeresen vagy tartósan belvízzel sújtott mezőgazdasági területeken megvalósuló fejlesztéseket)

7. §

(1) Támogatás vehető igénybe:

a) a termeléshez szükséges vízkormányzási műtárgyak kialakításához, felújításához,

b) a területre jellemző őshonos növényzet szaporítóanyagának és telepítésének költségeihez,

c) extenzív haltenyésztéshez szükséges őshonos fajú halivadék, valamint a biológiai egyensúly fenntartását segítő, ahhoz illeszkedő állatfajok beszerzési, telepítési költségeihez,

d) a vizes élőhelyen termelt növényzet ápolásához, hasznosításához szükséges gépek, berendezések (nádarató, fűzvesző letermelő és feldolgozó gépek stb.) beszerzési költségeihez.

(2) A támogatás további feltételei:

a) ártéren megvalósuló fejlesztés esetén az illetékes vízügyi igazgatóság hozzájárulása a tervezett tevékenység folytatásához,

b) nem ártéren megvalósuló fejlesztés esetén a vízgazdálkodási társulat nyilatkozata a belvízi elöntés gyakoriságáról és mértékéről,

c) természetvédelmi oltalom alatt álló területek esetében az illetékes természetvédelmi hatóság hozzájárulása a tevékenység folytatásához,

d) engedélyköteles beruházás esetén vízjogi létesítményi engedély.

A/3. Külterjes gyepgazdálkodás megkezdéséhez, fejlesztéséhez kötődő beruházások támogatása

8. §

(1) Támogatás vehető igénybe:

a) gyeptelepítés, legelőerdő létesítése esetében: őshonos fajok szaporítóanyagának és telepítésének költségeihez,

b) tájba illő, hagyományos, természetes anyagokat használó takarmánytároló épületek és állattartási létesítmények (karám, szárnyék, gémes kút stb.) építéséhez és felújításához,

c) tenyészállatok beszerzéséhez,

d) gyephasznosításhoz kapcsolódó munkagépek (kasza, járva szecskázó, bálázó, rendsodró, rendfelszedő — erőgép kivételével), környezetkímélő gépek és technológiai berendezések beszerzési költségeihez.

(2) A természetvédelmi oltalom alatt álló területek esetében a támogatás további feltétele az illetékes természetvédelmi hatóság hozzájárulása a tevékenység folytatásához.

A/4. Sajátos gazdálkodási módszerek bevezetésének támogatása aszályos területeken

9. §

Támogatás vehető igénybe a 105/1995. (XI. 1.) OGY határozat alapján a 3. számú mellékletben felsorolt aszályos települések közigazgatási területén új, köztermesztésben nem szereplő növényfajok és fajták kísérleti jellegű termesztéséhez szükséges tápanyag-utánpótlás, talajművelés, növényápolás, növényvédelem, betakarítás tárgyi eszköz szükségletének költségeihez.

A/5. Egyéb környezetkímélő, tájfenntartó mezőgazdasági tevékenységek

10. §

Támogatás vehető igénybe a 6—9. §-ban fel nem sorolt, egyéb ökológiai alapú, tájfenntartást célzó növénytermesztési vagy állattenyésztési gazdálkodási tevékenységek fejlesztése érdekében szükséges

- a) tenyészállatok vagy növényfajok beszerzéséhez, telepítéséhez, beállításához,
- b) tájba illő, hagyományos, természetes anyagokat használó épületek és létesítmények építéséhez és felújításhoz,
- c) környezetkímélő gépek és technológiai berendezések (erőgép kivételével) beszerzési költségeihez.

B) Helyi jellegzetességű, tájspecifikus mezőgazdasági tevékenységek és ezekre épülő élelmiszer-feldolgozás és -értékesítés fejlesztésének támogatása

11. §

(1) A támogatás általános célja a vidéki népesség helyben tartása érdekében alternatív és/vagy kiegészítő jövedelemszerzési lehetőségként az Európai Unió minőségi elvárásainak megfelelő, helyi speciális élelmiszer-készítési technikák és jellegzetes termékek előállításának, feldolgozásának, értékesítésének támogatása, valamint a minőségi, egyedi, nagy hozzáadott értékekkel rendelkező és nagy élőmunka igényű végtermékek piacra jutásának segítése, a termékpályák fejlesztése által a termelők piaci pozíciójának javítása.

(2) Helyi speciális termék az előállított termék alapanyaga döntő részben a fejlesztés helyétől 50 km-nél nem

távolabbi területről származik és/vagy az előállítás, feldolgozás, megjelenés módja az adott tájegységhez kötődő sajátossággal rendelkezik.

B/1. Helyi jellegzetességű, tájspecifikus élelmiszertermékek fejlesztése

12. §

(1) Pályázatot nyújthatnak be:

- a) belföldi állandó lakhellyel rendelkező őstermelők, egyéni vállalkozók,
- b) olyan belföldi székhelyű, az 1999. évi XCV. törvény szerinti mikro- vagy kisvállalkozások, gazdálkodó szervezetek és integrációik, amelyeknek éves árbevétele nem haladja meg a 400 millió forintot,
- c) vagy az a)–b) pontokban meghatározottak integrációi.

(2) Támogatás vehető igénybe:

- a) nagy élőmunka igényű, helyi speciális élelmiszer-alapanyagok termeléséhez és feldolgozásához,
- b) vadon termő élelmiszer-alapanyagok feldolgozásához, helyi speciális élelmiszertermékek előállításához,
- c) helyi speciális élelmiszertermékek minőségének, feldolgozottsági szintjének fejlesztéséhez.

(3) A támogatás szempontjából elismerhető költségek:

- a) alapanyag előállításával kapcsolatos költségek a fejlesztés elismerhető összköltségének maximum 15%-áig,
- b) termőföld és ingatlan vásárlása a támogatási összeg maximum 20%-áig, amely nem haladhatja meg a fejlesztés összköltségének 40%-át,
- c) építmények felújításának, átalakításának és újjak létesítésének építési költségei, technológiai gépek, berendezések, eszközök beszerzése,
- d) tervezés, a fejlesztés beindításához szükséges egyszerű képzés, szakértői díjak, valamint a termék kereskedelmi forgalomba hozatalához szükséges, jogszabályban előírt vizsgálatok, minősítési eljárások (a 2001. január 1. napjától kötelező minőségbiztosítási rendszerek bevezetésének költségei kivételével) költségeihez a fejlesztés elismerhető összköltségének maximum 15%-áig,
- e) első beszerzésű tartós készlet a tárgyi eszközök összköltségének maximum 20%-áig,
- f) a termék(ek) értékesítéséhez, piacra jutásához (marketing) kötődő költségek az elismerhető összköltségek maximum 15%-áig.

(4) A támogatás mértéke az elismerhető költségek maximum 50%-a lehet. A támogatás maximális összege 10 millió forint. Nem támogathatók a 30 millió forintnál magasabb összköltséggel megvalósuló beruházások.

(5) A támogatás további feltételei:

- a) az élelmiszerek előállításának és forgalmazásának élelmiszer-higiéniai feltételeiről szóló 17/1999. (II. 10.) FVM—EüM együttes rendelet, valamint a vendéglátás és

közétkeztetés keretében történő élelmiszer-előállítás és -forgalmazás feltételeiről szóló 80/1999. (XII. 28.) GM—EüM—FVM együttes rendelet előírásainak való megfelelés,

b) a (2) bekezdés b) pontjába tartozó fejlesztéshez a természetvédelmi oltalom alatt álló területek esetében az illetékes természetvédelmi hatóság hozzájárulása a tevékenység folytatásához,

c) biotermék előállításához a minősítő szervezettel megkötött ellenőrzési szerződés.

B/2. Helyi, speciális élelmiszertermékek piacra jutásának elősegítése

13. §

(1) Pályázatot nyújthatnak be:

a) belföldi állandó lakhellyel rendelkező őstermelők, egyéni vállalkozók és integrációik,

b) olyan belföldi székhelyű, az 1999. évi XCV. törvény szerinti mikro- vagy kisvállalkozások, gazdálkodó szervezetek és integrációik, amelyeknek éves nettó árbevétele nem haladja meg a 400 millió forintot.

(2) Pályázat nyújtható be a helyi speciális élelmiszertermékek értékesítési csatornáinak fejlesztése érdekében:

a) bemutató, értékesítő helyek, eszközök kialakításához,

b) a termék megismertetését, értékesítését szolgáló kiadványok készítésének költségeihez,

c) kiállításokon, vásárokon való megjelenés költségeihez.

(3) A támogatás mértéke az elismerhető költségek maximum 50%-a lehet. Az adható támogatás maximális összege 1,5 millió forint. Nem támogatható olyan beruházás, melynek fejlesztési összköltsége meghaladja a 3 millió forintot.

(4) A támogatás további feltétele:

a) a piacra vitt termék megfelelése az élelmiszerek előállításának és forgalmazásának élelmiszer-higiéniai feltételeiről szóló 17/1999. (II. 10.) FVM—EüM együttes rendelet, valamint a vendéglátás és közétkeztetés keretében történő élelmiszer-előállítás és -forgalmazás feltételeiről szóló 80/1999. (XII. 28.) GM—EüM—FVM együttes rendelet előírásainak,

b) biotermék marketingje esetén a minősítő szervezettel megkötött ellenőrzési szerződés.

C) Hagyományos kézműipari kismesterségek támogatása

14. §

(1) A támogatás általános célja: a mezőgazdasági termelés átsztrukturalódása következtében megélhetési gondokkal

küzdő vidéki lakosság alternatív és/vagy kiegészítő jövedelemhez jutásának elősegítése a hagyományos értékek megőrzésével és a kihaló félben lévő hagyományok újraélesztésével, illetve újszerű lehetőségek feltárásával.

(2) Pályázatot nyújthatnak be:

a) belföldi állandó lakhellyel rendelkező őstermelők, egyéni vállalkozók és integrációik,

b) belföldi székhelyű, az 1999. évi XCV. törvényszerinti mikro- vagy kisvállalkozások, amelyeknek éves nettó árbevétele nem haladja meg a 400 millió forintot, és ezek integrációi.

(3) Támogatás igényelhető:

a) helyi alapanyag-feldolgozásra épülő, speciális terméket előállító kézműves tevékenység eszközellátásának fejlesztésére,

b) kihalófélben lévő kézműves mesterség eszközellátásának fejlesztése,

c) hagyományos kézműipari mesterségek gyakorlati képzésének költségeihez,

d) hagyományos kézműipari termékek piacra jutásának elősegítéséhez.

(4) A támogatás mértéke az elismerhető költségek maximum 50%-a lehet. Az adható támogatás maximális összege:

a) a (2) bekezdés a)—b) pontja esetén 6 millió forint,

b) a (2) bekezdés c) pontja esetében tanulónként maximum 200 000 forint, de legfeljebb összesen 2 millió forint,

c) a (2) bekezdés d) pontja esetében működő vállalkozás számára az előző évi nettó árbevétel 20%-a, de maximum 2 millió forint, induló vállalkozás számára 500 000 forint lehet.

(5) A támogatás további feltételei:

a) az Ipartestületek Országos Szövetsége (IPOSZ) területi szervének támogató nyilatkozata a tevékenység jellegéről és szakmai színvonaláról,

b) a (2) bekezdés c) pontja esetében a Nemzeti Szakképzési Intézet igazolása a gyakorlati képzőhely szakképzésbe való bekapcsolásról,

c) a (2) bekezdés c) pont esetében a támogatás folyósításának feltétele a szakképesítést igazoló bizonyítvány(ok) kiállítása.

D) Nem élelmiszer célú helyi természetes alapanyagok hasznosításának, feldolgozásának és értékesítésének támogatása (takarmány kivételével)

15. §

(1) A támogatás általános célja a mezőgazdasági termelés átsztrukturalódása következtében megélhetési gondokkal küzdő vidéki lakosság alternatív és/vagy kiegészítő jövedelemhez jutásának elősegítése a mezőgazdaságban (ideértve a mezőgazdasághoz kötődő tevékenységeket és az erdőgazdaságot is) helyben előállított (termelt, mellék-

termékként képződő, gyűjtött) alapanyagok nem élelmiszer célú (kézműipar, textil, gyógyászat, kozmetikum, festék, játék stb. feldolgozásával, hasznosításával.

(2) Pályázatot nyújthatnak be:

a) belföldi állandó lakhelyű őstermelők, egyéni vállalkozók,

b) olyan belföldi székhelyű, az 1999. évi XCV. törvény szerinti mikro- vagy kisvállalkozások, gazdálkodó szervezetek és integrációik, amelyeknek éves nettó árbevétele nem haladja meg a 400 millió forintot,

c) valamint ezek integrációi.

(3) Támogatás vehető igénybe:

a) mezőgazdasági termelésből származó növényi vagy állati eredetű alapanyagok, melléktermékek nem élelmiszer célú feldolgozásához és értékesítéséhez (takarmány kivételével),

b) vadon termő, nem élelmiszer célú növények gyűjtéséhez, nem élelmiszer célú feldolgozásához és piacra jutásához,

c) megújuló mezőgazdasági és erdőgazdasági eredetű energiahordozók (előállított vagy gyűjtött növényi alapanyagok) komplex hasznosításához (biodízel kivételével).

(4) A támogatás szempontjából elismerhető költségek:

a) az alapanyag előállításával kapcsolatos költségek a fejlesztés elismerhető összköltségek maximum 15%-áig,

b) ingatlan vásárlása a támogatási összeg maximum 20%-áig, amely nem haladhatja meg a fejlesztés összköltségének 40%-át,

c) építmények felújításának, átalakításának és újak létesítésének építési költségei, technológiai gépek, berendezések, eszközök beszerzése,

d) tervezés, a fejlesztés beindításához szükséges egyetemes képzés, szakértői díjak, költségek a fejlesztés elismerhető összköltségének maximum 15%-áig,

e) első beszerzésű tartós készlet a tárgyi eszközök összköltségének maximum 20%-áig,

f) a termék(ek) értékesítéséhez, piacra jutásához (marketing) kötődő költségek az elismerhető összköltségek maximum 15%-áig.

(5) A támogatás mértéke az elismerhető költségek maximum 50%-a lehet. Az adható támogatás maximális összege 10 millió forint. Nem támogatható olyan beruházás, melynek fejlesztési összköltsége meghaladja a 30 millió forintot.

(6) A támogatás további feltételei:

a) energetikai célú alapanyag-termelés csak abban az esetben támogatható, ha a termelő igazolja, hogy az energetikai célú felhasználás saját gazdaságában megtörténik, vagy azt meghatározott felhasználó részére értékesíti,

b) a gyógynövények és illóolajok vizsgálatáról, minősítéséről, forgalomba hozataláról és ellenőrzéséről szóló 37/1976. (X. 29.) MT rendelet, továbbá az üzletnek működéséről és a belkereskedelmi tevékenység folytatásának feltételeiről szóló 4/1997. (I. 22.) Korm. rendelet 12. §-a rendelkezéseinek betartása.

E) Falusi és agroturizmus fejlesztésének támogatása

16. §

A támogatás általános célja a mezőgazdasági termelés átstrukturálódása következtében megélhetési gondokkal küzdő vidéki lakosság alternatív és/vagy kiegészítő jövedelemhez jutásának elősegítése a falusi és agroturizmus fejlesztésével: a térségi hagyományokra és tájjellegre alapozott széles körű minőségi és egyedi értékeket felvonultató szolgáltatások kialakítása a vidéki térségek idegenforgalmi fogadóképességének javítása, a lakosság turisztikai és vendégfogadói felkészültségének és szemléletének javítása.

E/1. Működő szálláshelyek szolgáltatás-fejlesztése

17. §

(1) Pályázatot nyújthatnak be:

a) a 2000. december 31. előtt hatósági nyilvántartásba vett falusi vendéglátó (magán szálláshely szolgáltató),

b) a vadászatra, halászatra jogosult egyéni vállalkozó, gazdasági társaság vagy társadalmi szervezet,

c) szolgáltatásfejlesztés — a (2) bekezdés c) pontja — esetén a szolgáltatás nyújtója.

(2) Támogatás vehető igénybe:

a) működő falusi magán szálláshely komfortfokozatának fejlesztéséhez (víz, villany, fűtés, szociális blokk, konyha-étkező, közösségi helyiség, pihenőkert, kerti főzőhely, gyermekjátékoszó kialakítása),

b) tájjellegű építészeti értékkel rendelkező, legfeljebb 20 fő elszállásolását biztosító szálláshely (vadászaház, horgásztanya, turistaház stb.) építészeti felújításához, komfortfokozatának fejlesztéséhez,

c) tájjellegű falusi és agroturisztikai szolgáltatás (vendéglátás, bemutató gazdaság, szabadidő programszolgáltatás, rekreációs szolgáltatás) eszközfejlesztéséhez.

(3) A támogatás mértéke az elismerhető költségek legfeljebb 50%-a. Az adható támogatás maximális összege:

a) a (2) bekezdés a)—b) pontjai szerinti fejlesztés esetén maximum 5 millió forint,

b) a (2) bekezdés c) pontja esetén maximum 3 millió forint.

(4) A pályázat az R.-ben foglalt olyan kedvezményezett településen megvalósuló fejlesztésekhez nyújtható be, amely település a magán szálláshelyek idegenforgalmi célú hasznosításáról szóló 110/1997. (VI. 25.) Korm. rendelet 1. számú melléklete szerint nem minősül kiemelt gyógyhelynek, kiemelt üdülőhelynek, gyógy- vagy üdülőhelynek, vagy a 2000. évi CXII. törvény 2. számú melléklete alapján partközeli településnek.

E/2. Kistérségi összehangolt idegenforgalmi rendszerfejlesztés

18. §

(1) Pályázatot nyújthatnak be:

- a) önkormányzat, a fejlesztés területe szerint illetékes nemzeti parki igazgatóság kistérségi társulás,
- b) országos turisztikai szakmai szövetségben tagsággal rendelkező vállalkozás,
- c) falusi és agroturizmus egyesület, szakmai szövetség területi szervezete.

(2) Támogatás vehető igénybe:

- a) turisztikai szolgáltatás-csomag programszerű működtetése tárgyi, technikai, feltételeinek megteremtéséhez,
- b) arculat, védjegy, információs rendszer, termékkatalógus, információs táblarendszer stb. elkészítéséhez.

(3) A támogatás mértéke az elismerhető költségek legfeljebb 50%-a. Az adható támogatás maximális összege 3 millió forint.

E/3. Komplex turisztikai szolgáltatást nyújtó horgász turista központok tervezése és megvalósítása

19. §

(1) Pályázatot nyújthat be:

- a) halászati joggal rendelkező belföldi székhelyű jogi személy, jogi személyiséggel nem rendelkező szervezet, amely:
- b) legalább 10 ha vízfelületű tógazdaság tulajdonjogával vagy arra legalább tízéves bérleti, haszonbérleti szerződéssel rendelkezik, ahol
- c) legalább 10 évre vállalja változatos halfaunájú horgászto kialakítását elsősorban őshonos halfajok (értékes ragadozóhalak is) betelepítését és komplex horgász turisztikai szolgáltatás biztosítását.

(2) Támogatás igényelhető:

- a) a táji adottságokra jellemző, elsősorban őshonos növényzet szaporítóanyagának és telepítésének költségeihez,
- b) elsősorban őshonos (értékes ragadozó halak is) szaporítóanyagának és telepítésének költségeihez,
- c) horgász-turisztikai szolgáltatásokhoz szükséges építmények létesítéséhez, felújításához,
- d) alap-infrastruktúra kiépítéséhez, tereprendezés költségeihez.

(3) A támogatás mértéke az elismerhető költségek maximum 50%-a lehet. Az adható támogatás maximális összege 10 millió forint. Nem támogatható olyan fejlesztés, amelynek összköltsége meghaladja a 25 millió forintot.

(4) A támogatás további feltételei:

- a) a pályázat az R.-ben foglalt, olyan kedvezményezett településen megvalósuló fejlesztésekhez nyújtható be, amely település a magánszálláshelyek idegenforgalmi célú hasznosításáról szóló 110/1997. (VI. 25.) Korm. rendelet 1. számú melléklete szerint nem minősül kiemelt gyógyhelynek, kiemelt üdülőhelynek, gyógy- vagy üdülőhelynek, vagy a 2000. évi CXII. törvény 2. számú melléklete alapján partközeli településnek,
- b) a pályázó vállalja, hogy a támogatással kialakított horgásztavat legalább 10 évig rendeltetésszerűen hasznosítja,
- c) a pályázónak rendelkeznie kell legalább öt éves halgazdálkodási és horgászati gyakorlattal,
- d) a pályázó vállalja legalább egy fő halászati szakmérnök alkalmazását,
- e) a területileg illetékes halászati felügyelő támogató szakvéleménye,
- f) engedélyköteles létesítmények esetében vízjogi létesítési engedély megléte.

E/4. Kistelepülések meglévő gyógy- és termálfürdőinek szolgáltatás fejlesztése

20. §

(1) Támogatást vehetnek igénybe:

- a) belföldi székhelyű jogi személyek, jogi személyiséggel nem rendelkező gazdálkodó szervezetek,
- b) önkormányzatok,
- c) vagy az a)–b) pontokban meghatározottak társulásai.

(2) Támogatás vehető igénybe:

- a) medencék téliesítésének (lefedésének) költségeihez,
- b) vízforgató berendezés telepítésének költségeihez,
- c) szociális helyiségek fejlesztésének költségeihez,
- d) kiegészítő egészségügyi szolgáltatás vagy azt befogadó épületfejlesztéshez.

(3) A támogatás mértéke az elismerhető költségek maximum 50%-a lehet. Az adható támogatás maximális összege a (2) bekezdés a)–b) pontja esetében maximum 10 millió forint, a (2) bekezdés c)–d) pontja esetében maximum 5 millió forint lehet. Nem támogatható olyan fejlesztés, amelynek összköltsége meghaladja a 30 millió forintot.

(4) A támogatás további feltételei:

- a) pályázat az R.-ben foglalt olyan kedvezményezett településen működő gyógy- vagy termálfürdőt érintő fejlesztésekhez nyújtható be, amely település a magánszálláshelyek idegenforgalmi célú hasznosításáról szóló 110/1997. (VI. 25.) Korm. rendelet 1. számú melléklete szerint nem minősül kiemelt gyógyhelynek, kiemelt üdülőhelynek, gyógy- vagy üdülőhelynek, vagy a 2000. évi CXII. törvény 2. számú melléklete alapján partközeli településnek,

- b) a településnek rendelkeznie kell legalább 30 szállásférőhellyel,
 c) a fejlesztendő gyógy- vagy termálfürdő legfeljebb 3 medencével rendelkezik,
 d) a Magyar Turizmus Rt. illetékes Regionális Marketing Igazgatósága támogató nyilatkozata.

E/5. Élő vizek mentén kialakult strandok, vízitúra-kikötőhelyek, horgászhelyek szolgáltatás fejlesztése

21. §

(1) Támogatást vehetnek igénybe a szabad vizekben való fürdésről, a fürdőhelyről, a viharjelzésről és a jégen való tartózkodás szabályairól szóló 6/1995. (III. 22.) BM rendeletnek megfelelően kijelölt és engedélyezett fürdőhelyek következő üzemeltetői:

- a) belföldi székhelyű gazdálkodó szervezetek,
- b) önkormányzatok és azok társulásai,
- c) társadalmi szervezetek.

(2) Támogatás vehető igénybe az élővizek mentén kialakult szabad strandok, kikötőhelyek és horgászhelyek

- a) higiénés feltételeinek javításához,
- b) kulturált környezetének kialakításához,
- c) a használók biztonságát szolgáló eszközök, berendezések beszerzéséhez, telepítéséhez.

(3) A támogatás mértéke az elismerhető költségek maximum 50%-a lehet. Az adható támogatás összege maximum 2 millió forint lehet. Nem támogatható olyan fejlesztés, amelynek összköltsége meghaladja az 5 millió forintot.

(4) A támogatás további feltételei:

a) pályázat az R.-ben foglalt olyan kedvezményezett településen megvalósuló fejlesztésekhez nyújtható be, amely település a magán szálláshelyek idegenforgalmi célú hasznosításáról szóló 110/1997. (VI. 25.) Korm. rendelet 1. számú melléklete szerint nem minősül kiemelt gyógyhelynek, kiemelt üdülőhelynek, gyógy- vagy üdülőhelynek, vagy a 2000. évi CXII. törvény 2. számú melléklete alapján parkközeli településnek,

b) engedélykötéses létesítmények esetén vízjogi létesítési engedély megléte.

E/6. A vendéglátás humán feltételeinek javításához szükséges szakmai képzés megszerzésének, szolgáltatás minősítési költségek támogatása

22. §

A támogatás célja a falusi és agroturizmusban a vendéglátás humán feltételrendszere minőségi színvonalának emeléséhez szükséges feltételek biztosítása, valamint a

szakmai szervezetek, egyesületek egyes szakmai feladatai ellátásának elősegítése.

23. §

(1) Pályázatot nyújthatnak be a 45/1999. (XII. 13.) OM rendelet alapján szakképzésre jogosult szervezetek.

(2) Támogatás vehető igénybe iskolarendszeren kívüli idegenforgalmi szakképzést adó képzés szervezésének költségeire.

(3) A támogatás mértéke az elismerhető költségek maximum 75%-a lehet. Az adható támogatás maximális összege hallgatónként 50 ezer forint, de legfeljebb 1,5 millió forint lehet.

(4) A támogatás folyósításának feltétele a képzés megvalósulása.

24. §

(1) Pályázatot nyújthatnak be: falusi és agroturisztikai területi egyesületek és szakmai szövetségek, országos minősítő szervezetek.

(2) Támogatás vehető igénybe:

- a) szakmai továbbképzések, tapasztalatcserék szervezéséhez, részvételi költségeihez,
- b) szakmai kiadványok elkészítésének költségeihez,
- c) falusi és agroturisztikai országos szakmai minősítő szervezetek által kiadott minősítésének költségeihez.

(3) A támogatás mértéke az elismerhető költségek maximum 60%-a lehet. Az adható támogatás összege:

- a) a (2) bekezdés a) pontja esetében rendezvényszervezéshez maximum 1 millió forint, részvételi díj esetén 25 ezer Ft/fő, de legfeljebb 500 ezer forint,
- b) a (2) bekezdés b) pontja esetében maximum 1,5 millió forint,
- c) a (2) bekezdés c) pontja esetében legfeljebb 50 ezer Ft/minősítés lehet. A támogatás folyósításának feltétele a minősítés kiadása.

(4) Azonos pályázó a (2) bekezdés a)–b) pontjaiban meghatározott jogcímekre együttesen is benyújthat pályázatot. Az együttesen adható támogatás maximális összege 2 millió forint lehet.

F) Falvak megújítását, a vidék szellemi és tárgyi örökségének megőrzését segítő programok támogatása

25. §

(1) A támogatás célja a települések, kistérségek arculatának, épített és természeti környezeti elemeinek megővése, felújítása és új funkciókkal való ellátása által

vidéki térségek vonzóvá tétele (revitalizációja) vállalkozási, vállalkozást segítő funkciók, turisztikai vagy közösségi szolgáltatások számára.

(2) Pályázatot nyújthatnak be azok a belföldi székhelyű

- a) jogi személyek, jogi személyiség nélküli gazdasági társaságok,
- b) önkormányzatok és társulásaik,
- c) társadalmi szervezetek,
- d) valamint a fentiek integrációi,

amelyek székhelye, telephelye a fejlesztéssel érintett településen (vagy azok valamelyikén) van.

(3) Támogatás vehető igénybe:

- a) a települési karaktert őrző, összefüggő építészeti elemek, településszerkezeti egységek felújításához a település idegenforgalmi vonzerejének növelése érdekében,
- b) a falvak egyes történelmi és építészeti emlékeinek, értékeinek helyrehozatala, környezeti elemeinek megújítása és új, vállalkozási, vállalkozást segítő, turisztikai vagy közösségi funkciókkal (a települési önkormányzat által kötelezően ellátandó közszolgáltatási funkciók elhelyezése, valamint turisztikai vállalkozás és vendéglátó funkciók kivételével) való ellátása érdekében,
- c) a településhez (kistérséghez) tartozó táji elemek, természeti környezeti elemek ökológiai, turisztikai (turisztikai vállalkozás és vendéglátó funkciók kivételével), vállalkozást segítő vagy jóléti célú védelméhez, felújításához.

(4) A támogatás szempontjából elismerhető költségek:

- a) ingatlan vásárlása a támogatási összeg maximum 20%-áig, amely nem haladhatja meg a fejlesztés összköltségének 40%-át,
- b) építmények felújításának, átalakításának építési költségei,
- c) tervezés, szakértői díjak költsége a fejlesztés elismerhető összköltségének maximum 15%-áig,
- d) első beszerzésű tartós készlet a tárgyi eszközök összköltségének maximum 20%-áig,
- e) a pályázó által saját kivitelezésben (társadalmi munkában) elvégzett munkák értéke az elismerhető összköltségek maximum 15%-áig.

(5) A támogatás mértéke az elismerhető költségek maximum 75%-a lehet. Az adható támogatás összege maximum 20 millió forint lehet. Nem támogatható olyan fejlesztés, amelynek összköltsége meghaladja a 40 millió forintot.

(6) A támogatás további feltétele:

- a) a (3) bekezdés a) és b) pontja esetében a területileg illetékes főépítési hivatal szakvéleménye a felújítandó épített környezeti elem vagy településszerkezeti egység építészeti értékéről és a tervezett felújításáról,
- b) a (3) bekezdés c) pontja esetében természetvédelmi oltalom alatt álló természeti környezeti elem tervezett fejlesztéséhez az illetékes természetvédelmi hatóság hozzájárulása.

G) Vidéki infrastruktúra fejlesztése

26. §

(1) A támogatás általános célja a vidéki térségek termelő infrastruktúrális feltételekben megnyilvánuló hátrányainak mérséklése, a vállalkozások, vállalkozást segítő szolgáltatások infrastruktúrális ellátottságának fejlesztése elsősorban a helyi (mikrotérségi) szükségletekhez illeszkedő, környezetkímélő technológiák alkalmazásával.

(2) Pályázatot nyújthatnak be azok a belföldi székhelyű

- a) jogi személyek, jogi személyiség nélküli gazdálkodó szervezetek,
- b) önkormányzatok és társulásaik,
- c) társadalmi szervezetek,
- d) valamint a fentiek integrációi,

amelyek székhelye, telephelye a fejlesztéssel érintett településen (vagy azok valamelyikén) van.

(3) Támogatás vehető igénybe:

- a) mezőgazdasági úthálózat fejlesztéséhez,
- b) vállalkozás(ok) célját szolgáló energiaellátás fejlesztéséhez,
- c) helyi szennyvízkezelés kiépítésére 2000 főnél kisebb lakosságú települések (vagy mikrotérség) számára alternatív szennyvízkezelési eljárások alkalmazásával,
- d) helyi piacok, felvásárlóhelyek kialakítására, fejlesztéséhez,
- e) helyi vállalkozások informatikai hálózatba való bekapcsolása érdekében informatikai csomópontok, szolgáltatások kialakítása érdekében falusi és ritkán lakott térségekben.

(4) A támogatás szempontjából elismerhető költségek:

- a) ingatlan vásárlása a támogatási összeg maximum 10%-áig, amely nem haladhatja meg a fejlesztés összköltségének 20%-át,
- b) építmények felújításának, átalakításának és újak létesítésének építési költségei, technológiai gépek, berendezések, eszközök beszerzése,
- c) tervezés, a fejlesztés beindításához szükséges egyszeri képzés és szakértői díjak költsége a fejlesztés elismerhető összköltségének maximum 15%-áig,
- d) első beszerzésű tartós készlet a tárgyi eszközök összköltségének maximum 20%-áig,
- e) a pályázó által saját kivitelezésben (társadalmi munkában) elvégzett munkák értéke az elismerhető összköltségek maximum 15%-áig.

(5) A támogatás mértéke:

- a) a (3) bekezdés a)–c) pontok esetében az elismerhető költségek maximum 75%-a lehet. Az adható támogatás összege maximum 20 millió forint lehet. Nem támogatható olyan fejlesztés, amelynek összköltsége meghaladja a 40 millió forintot,
- b) a (3) bekezdés d) pontja esetében az elismerhető költségek maximum 50%-a lehet. Az adható támogatás összege maximum 10 millió forint lehet. Nem támogatható

olyan fejlesztés, amelynek összköltsége meghaladja a 30 millió forintot,

c) a (3) bekezdés e) pontja esetében az elismerhető költségek 75%-a lehet. Az adható támogatás összege maximum 5 millió forint lehet. Nem támogatható olyan fejlesztés, amelynek összköltsége meghaladja a 10 millió forintot.

Záró rendelkezések

27. §

(1) Ez a rendelet a kihirdetését követő 8. napon lép hatályba, egyidejűleg a vidékfejlesztési céllelőirányzat felhasználásának részletes szabályairól szóló 34/2000. (VII. 6.) FVM rendelet hatályát veszti.

(2) A 34/2000. (VII. 6.) FVM rendelet alapján támogatásban részesített pályázatokra vonatkozó támogatási szerződések megkötésének végső határideje 2001. július 31. napja.

Dr. Vonza András s. k.,
földművelésügyi és vidékfejlesztési miniszter

1. számú melléklet

az 50/2001. (VII. 20.) FVM rendelethez

A 2001. és 2002. évi vidékfejlesztési céllelőirányzat pályázatos rendszerű támogatása szempontjából kedvezményezett települések

Aba
Abádszalók
Abaliget
Abasár
Abaújalpár
Abaújkér
Abaújlak
Abaújszántó
Abaújszolnok
Abaújvár
Abda
Abod
Abony
Ábrahámhegy
Ács
Acsa
Acsád
Acsalag
Ácstesztér
Adács
Ádánd
Adásztevel

Adony
Adorjánháza
Adorjás
Ág
Ágasegyháza
Ágfalva
Aggtelek
Agyagosszergény
Ajak
Aka
Akasztó
Alacska
Alap
Alattyan
Alcsútdoboz
Aldebrő
Algyő
Alibánfa
Almamellék
Almásfüzitő
Almásháza
Almáskamarás
Almáskeresztúr
Álmosd
Alsóberecki
Alsóbogát
Alsódobsza
Alsógagy
Alsómocsolád
Alsónána
Alsónémedi
Alsónemesapáti
Alsónyék
Alsóörs
Alsópáhok
Alsópetény
Alsórajk
Alsóregmec
Alsószenterzsébet
Alsószentiván
Alsószentmárton
Alsószölnök
Alsószuha
Alsótelekes
Alsótold
Alsóújlak
Alsóvadász
Alsószolca
Ambrózfalva
Anarcs
Andocs
Andornaktálya
Andrásfa
Annavölgy
Apácatorna
Apagy

Apaj	Bakonycsernye
Aparhant	Bakonygyirót
Apátfalva	Bakonyjákó
Apátistvánfalva	Bakonykoppány
Apátvarasd	Bakonykúti
Apc	Bakonynána
Áporka	Bakonyoszlop
Apostag	Bakonypéterd
Aranyosapáti	Bakonypölöske
Aranyosgadány	Bakonyság
Arka	Bakonysárkány
Arló	Bakonyszentiván
Arnót	Bakonyszentkirály
Ároktő	Bakonyszentlászló
Árpádhalom	Bakonyszombathely
Árpás	Bakonyszücs
Ártánd	Bakonytamási
Ásotthalom	Baks
Ásványráró	Baksa
Aszaló	Baktakék
Aszód	Baktalórántháza
Aszófő	Baktüttös
Áta	Balajt
Átány	Balástya
Atkár	Balaton
Attala	Balatonakali
Babarc	Balatonalmádi
Babarcszőlős	Balatonberény
Babócsa	Balatonboglár
Bábolna	Balatoncsicsó
Bábonymegyer	Balatonederics
Babosdöbréte	Balatonendréd
Babót	Balatonfenyves
Bácsalmás	Balatonfőkajár
Bácsbokod	Balatonföldvár
Bácsborsód	Balatonfűzfő
Bácsszentgyörgy	Balatongyörök
Bácsszőlős	Balatonhenye
Badacsonytomaj	Balatonkenese
Badacsonytördemic	Balatonkeresztúr
Bag	Balatonlelle
Bagamér	Balatonmagyaród
Baglad	Balatonmáriafürdő
Bagod	Balatonőszöd
Bágyogszovát	Balatonrendes
Baj	Balatonszabadi
Bajánsenye	Balatonszárszó
Bajna	Balatonszemes
Bajót	Balatonszentgyörgy
Bak	Balatonszepezd
Bakháza	Balatonszőlős
Bakóca	Balatonudvari
Bakonszeg	Balatonújlak
Bakonya	Balatonvilágos
Bakonybánk	Balinka
Bakonybél	Balkány

Ballószög	Bélavár
Balmazújváros	Belecska
Balogunyom	Beled
Balotaszállás	Beleg
Balsa	Belezna
Bálványos	Bélmegyer
Bana	Beloianisz
Bánd	Belsősárd
Bánfa	Belvárdgyula
Bánhorváti	Benk
Bánk	Bénye
Bánokszentgyörgy	Bér
Bánréve	Bérbaltavár
Bár	Bercel
Barabás	Beregdaróc
Baracs	Beregsurány
Baracska	Berekböszörmény
Báránd	Berekfürdő
Baranyahidvég	Beremend
Baranyajenő	Beret
Baranyaszentgyörgy	Berettyóújfalu
Barbacs	Berhida
Barcs	Berkenye
Bárdudvarnok	Berkesd
Barlahida	Berkesz
Bárna	Bernecebaráti
Barnag	Berzék
Bársonyos	Berzence
Basal	Besence
Baskó	Besenyőd
Báta	Besenyőtelek
Bátaapáti	Besenyszög
Bátaszék	Besnyő
Baté	Beszterc
Bátmonostor	Bezedek
Bátor	Bezenye
Bátorliget	Bezeréd
Battonya	Bezi
Bátya	Biatorbágy
Batyk	Bicsérd
Bázakerettye	Bihardancsháza
Bazsi	Biharkeresztes
Béb	Biharnagybajom
Becsehely	Bihartorda
Becske	Biharugra
Becskeháza	Bikács
Becsvölgye	Bikal
Bedegkér	Biri
Bedő	Birján
Bejcgertyános	Bisse
Békás	Boba
Bekecs	Bocfölde
Békéssámson	Boconád
Békésszentandrás	Bócsa
Bekölce	Bocska
Bélapátfalva	

Bocskai kert	Bozsok
Boda	Bózsva
Bodajk	Bó
Bodmér	Bócs
Bodolyabér	Böde
Bodonhely	Bödeháza
Bodony	Bögöt
Bodorfa	Bögöte
Bodrog	Böhönye
Bodroghalom	Bököny
Bodrogkeresztúr	Bölcske
Bodrogkisfalud	Bóny
Bodrogolaszi	Börcs
Bódvalenke	Börzönce
Bódvarákó	Bósárkány
Bódvaszilás	Bószénfa
Bogács	Bucsa
Bogád	Bucusu
Bogádmindszent	Bucsuszentlászló
Bogdása	Bucsuta
Bogyiszló	Budajenő
Bogyoszló	Budakalász
Bojt	Bugac
Bókaháza	Bugacpusztaháza
Bokod	Bugyi
Bokor	Buj
Boldog	Buják
Boldogasszonyfa	Buzsák
Boldogkőújfalu	Bük
Boldogkőváralfa	Bükkábrány
Boldva	Bükkaranyos
Bolhás	Bükkmogyorósd
Bolhó	Bükkösd
Bóly	Bükkszék
Boncodföle	Bükkszenterzsébet
Bonyhádvarasd	Bükkszentkereszt
Bonnya	Bükkszentmárton
Bordány	Bükkszécs
Borgáta	Bürüs
Borjád	Büssü
Borota	Büttös
Borsfa	Cák
Borsodbóta	Cakóháza
Borsodgeszt	Cece
Borsodivánka	Cégénydányád
Borsodnádásd	Ceglédbercel
Borsodszentgyörgy	Cered
Borsodszirák	Chernelháza
Borsosberény	Cibakháza
Borszörcsök	Cigánd
Borzavár	Cikó
Bosta	Cirák
Botpalád	Cún
Botykapeterd	Csabacsúd
Bozzai	Csabaszabadi
	Csabdi

Csabrendek	Cserkút
Csáfordjánosfa	Csernely
Csaholc	Cserszegtomaj
Csajág	Csertalajos
Csákány	Csertő
Csákánydoroszló	Csesznek
Csákberény	Csesztreg
Csákvár	Csesztve
Csanádalberti	Csetény
Csanádapáca	Csévharaszt
Csanádpalota	Csibrák
Csánig	Csikéria
Csány	Csikóstóttős
Csányoszró	Csikvánd
Csanytelek	Csincse
Csapi	Csipkerek
Csapod	Csitár
Csárdaszállás	Csobád
Csarnóta	Csobaj
Csaroda	Csobánka
Császár	Csókakő
Császártöltés	Csokonyavisonta
Császló	Csokvaomány
Csátalja	Csolnok
Csatár	Csolyospálos
Csataszög	Csoma
Csatka	Csomád
Csávoly	Csombárd
Csebény	Csongrád
Csécse	Csonkahegyhát
Csegöld	Csonkamindszent
Csehbánya	Csopak
Csehi	Csór
Csehimindszent	Csorna
Csém	Csorvás
Csemő	Csót
Csempezkopács	Csöde
Csengele	Csögle
Csenger	Csökmő
Csengersima	Csököly
Csengerújfalu	Csömend
Csengőd	Csömödér
Csénye	Csömör
Csenyéte	Csöngé
Csép	Csörnyeföld
Csépa	Csörötnek
Csepreg	Csősz
Csér	Csővár
Cserdi	Csurgó
Cserénfa	Csurgónagymarton
Cserépfalu	Dabas
Cserépváralja	Dabronc
Cserháthaláp	Dabrony
Cserhátsurány	Dad
Cserhátszentiván	Dág
Cserkeszőlő	Dáka

Dalmand	Dömsöd
Damak	Dör
Dámóc	Dörgicse
Dánszentmiklós	Döröske
Dány	Dötk
Daraboshegy	Dövény
Darány	Drágszél
Darnó	Drávacsehi
Darnózseli	Drávacsepely
Darvas	Drávafok
Dávod	Drávagárdony
Debercsény	Drávaiványi
Debréte	Drávakeresztúr
Decs	Dráwapalkonya
Dédestapolcsány	Dráwapiski
Dég	Drávaszabolcs
Dejtár	Drávaszerdahely
Délegyháza	Drávasztára
Demecser	Drávatamási
Demjén	Drégelypalánk
Dencsháza	Dubicsány
Dénesfa	Dudar
Derecske	Duka
Derekegyház	Dunaalmás
Deszk	Dunabogdány
Detek	Dunaegyháza
Detk	Dunafalva
Dévaványa	Dunaföldvár
Devecser	Dunakiliti
Dinnyeberki	Dunapataj
Diósberény	Dunaremete
Diósd	Dunaszeg
Diósjenő	Dunaszekcső
Dióskál	Dunaszentbenedek
Diósvizló	Dunaszentgyörgy
Doba	Dunaszentmiklós
Doboz	Dunaszentpál
Dobri	Dunasziget
Dobronhegy	Dunatetőtlen
Dóc	Dunavarsány
Domaháza	Dunavecse
Domaszék	Dusnok
Dombegyház	Dúzs
Dombiratos	Ebergőc
Dombrád	Ebes
Domony	Écs
Domoszló	Ecséd
Dormánd	Ecseg
Dorogháza	Ecsegfalva
Dozmat	Ecseny
Döbörhegy	Ecser
Döbröce	Edde
Döbrököz	Edve
Döbrönte	Egerág
Döge	Egeralja
Dömös	Egeraracsa

Egerbakta	Etes
Egerbocs	Etyek
Egercsehi	Fábiánháza
Egerfarmos	Fábiánsebestyén
Egerlövő	Fácánkert
Egerszalók	Fadd
Egerszólát	Fáj
Égerszög	Fajsz
Egervár	Fancsal
Egervölgy	Farád
Egyed	Farkasgyepű
Egyek	Farmos
Egyházasdengeleg	Fazekasboda
Egyházasfalu	Fedémes
Egyházasgerge	Fegyvernek
Egyházasharaszti	Fehérgyarmat
Egyházashetye	Fehértó
Egyházhollós	Fehérvárcsurgó
Egyházaskesző	Feked
Egyházaskozár	Feketeerdő
Egyházasrádóc	Felcsút
Elek	Feldebrő
Ellend	Felgyő
Előszállás	Felpéc
Emőd	Felsőberecki
Encs	Felsőcsatár
Encsencs	Felsődobsza
Endrefalva	Felsőegerszeg
Endrőc	Felsőgagy
Enese	Felsőjánosfa
Enying	Felsőkelecsény
Eperjes	Felsőlajos
Eperjeske	Felsőmarác
Eplény	Felsőmocsolád
Epöl	Felsőnána
Ercsi	Felsőnyárád
Erdőbénye	Felsőnyék
Erdőhorváti	Felsőörs
Erdőkertes	Felsőpáhok
Erdőkövesd	Felsőpakony
Erdőkürt	Felsőpetény
Erdősmárok	Felsőrajk
Erdősmecske	Felsőregmec
Erdőtarcsa	Felsőszenterzsébet
Erdőtelek	Felsőszentiván
Erk	Felsőszentmárton
Érpatak	Felsőszölnök
Érsekcsanád	Felsőtárkány
Érsekhalma	Felsőtelekes
Érsekvadkert	Felsőtold
Értény	Felsővadász
Erzsébet	Felsőzsolca
Esztár	Fényeslitke
Eszteregnye	Fenyőfő
Esztergályhorváti	Ferencszállás
Ete	Fertőboz

Fertőd	Gara
Fertőendréd	Garáb
Fertőhomok	Garabonc
Fertőrákos	Garadna
Fertőszentmiklós	Garbolc
Fertőszéplak	Gárdony
Fiad	Garé
Filkeháza	Gasztony
Fityeház	Gátér
Foktő	Gávavencsellő
Folyás	Géberjén
Fonó	Gecse
Fony	Géderlak
Fonyód	Gégény
Forráskút	Gelej
Forró	Gelénes
Földeák	Gellénháza
Földes	Gelse
Főnyed	Gelsesziget
Fulókércs	Gemzse
Furta	Gencsapáti
Füle	Gérce
Fülesd	Gerde
Fülöp	Gerendás
Fülöpháza	Gerényes
Fülöpjakab	Geresdlak
Fülöpszállás	Gerjen
Fülpösdaróc	Gersekarát
Fürged	Geszt
Füzér	Gesztely
Füzérkajata	Gesztteréd
Füzérkumlós	Gétye
Füzérradvány	Gic
Füzesabony	Gige
Füzesgyarmat	Gilvánfa
Füzvölgy	Girincs
Gáborján	Gógánfa
Gáborjánháza	Golop
Gacsály	Gomba
Gadács	Gomboszeg
Gadány	Gór
Gadna	Gordisa
Gádoros	Gosztola
Gagyapáti	Gödre
Gagybátor	Gölle
Gagyvendégi	Gömörszőlős
Galambok	Gönc
Galgaguta	Göncruszka
Galgagyörk	Gönyű
Galgahévíz	Görbeháza
Galgamácsa	Görcsöny
Gálosfa	Görcsöndoboka
Galvács	Görgeteg
Gamás	Gósfá
Ganna	Grábóc
Gánt	Gulács

Gutorföldre	Halastó
Gyalóka	Halászi
Gyanógeregye	Halásztelek
Gyarmat	Halimba
Gyékényes	Halmaj
Gyenesdiás	Halmajugra
Gyepükaján	Halogy
Gyermely	Hangács
Gyód	Hangony
Gyomaendrőd	Hantos
Gyóró	Harasztifalu
Gyömöre	Harc
Gyöngyfa	Harka
Gyöngyösfalu	Harkakötöny
Gyöngyöshalász	Harkány
Gyöngyösmellék	Háromfa
Gyöngyösoroszi	Háromhuta
Gyöngyöspata	Harsány
Gyöngyössolymos	Hárskút
Gyöngyöstarján	Harta
Gyönk	Hásságy
Győrasszonyfa	Hédervár
Györe	Hedrehely
Györgyarló	Hegyesd
Györköny	Hegyeshalom
Győrladamér	Hegyfalu
Győröcske	Hegyháthodász
Gyórság	Hegyhátmaróc
Gyórsövényház	Hegyhátsál
Gyórszemere	Hegyhátszentjakab
Győrtelek	Hegyhátszentmárton
Győrújbarát	Hegyhátszentpéter
Győrújfalú	Hegykő
Győrvár	Hegymagas
Győrzámoly	Hegymeg
Gyugy	Hegyszentmárton
Gyulaháza	Héhalom
Gyulaj	Hejce
Gyulakeszi	Hejőbába
Gyúró	Hejőkeresztúr
Gyügye	Hejőkürt
Gyüre	Hejőpapi
Gyűrűs	Hejőszalonta
Hács	Helesfa
Hagyárosbörönd	Helvécia
Hahót	Hencida
Hajdúbagos	Hencse
Hajdúböszörmény	Herceghalom
Hajdúdorog	Hercegkút
Hajdúnánás	Hercegszántó
Hajdúsámson	Heréd
Hajdúszoboszló	Héreg
Hajdúszovát	Herencsény
Hajmás	Herend
Hajmáskér	Heresznye
Hajós	Hermánszeg

Hernád	Hövej
Hernádbűd	Hugyag
Hernádcéce	Hunya
Hernádkak	Hunyadfalva
Hernádkércs	Husztót
Hernádnémeti	Ibafa
Hernádpetri	Iborfia
Hernádszentandrás	Ibrány
Hernádszurdok	Igal
Hernádvécse	Igar
Hernyék	Igrici
Hét	Iharos
Hetefejércse	Iharosberény
Hetes	Ikervár
Hetvehely	Iklad
Hetyefő	Iklanberény
Heves	Iklódbördőce
Hevesaranyos	Ikrény
Hevesvezekény	Iliny
Hévíz	Ilk
Hévízgyörk	Illocska
Hidas	Imola
Hidasnémeti	Imrehegy
Hidegkút	Ináncs
Hidegség	Inárcs
Hidvégardó	Inke
Himesháza	Ipacsfa
Himod	Ipolydamásd
Hirics	Ipolytarnóc
Hobol	Ipolytölgyes
Hodász	Ipolyvece
Hódmezővásárhely	Iregszemcse
Hollád	Irota
Hollóháza	Isaszeg
Hollókő	Ispánk
Homokbödöge	Istenmezeje
Homokkomárom	Istvándi
Homokmégy	Iszkaszentgyörgy
Homokszentgyörgy	Iszkáz
Homorúd	Isztimér
Homrogd	Ivád
Hont	Iván
Horpács	Ivánbattyán
Hort	Ivánc
Hortobágy	Iváncsa
Horváthertelend	Ivándárda
Horvátlövő	Izmény
Horvátzsídány	Izsák
Hosszúhetény	Izsófalva
Hosszúpályi	Jágónak
Hosszúpereszteg	Ják
Hosszúvíz	Jakabszállás
Hosszúvölgy	Jákfa
Hosztót	Jákfalva
Hottó	Jákó
Hógyész	Jánd

Jánkmajtis	Kány
Jánoshalma	Kánya
Jánosháza	Kányavár
Jánoshida	Kapolcs
Jánossomorja	Kápolna
Járdánháza	Kápolnásnyék
Jármi	Kapoly
Jásd	Kaposfő
Jászágó	Kaposgyarmat
Jászsalsószentgyörgy	Kaposhomok
Jászapáti	Kaposkeresztúr
Jászárokszállás	Kaposmérő
Jászboldogháza	Kapospula
Jászdózsa	Kaposújlak
Jászfelsőszentgyörgy	Kaposszekcső
Jászfényszaru	Kaposszerdahely
Jászivány	Káptalanfa
Jászkárohalma	Káptalantóti
Jászkarajenő	Kapuvár
Jáskisér	Kára
Jászladány	Karácsond
Jászszentandrás	Karád
Jászszentlászló	Karakó
Jásztelek	Karakószörcsök
Jéke	Karancsalja
Jenő	Karancsberény
Jobaháza	Karancskeszi
Jobbágyi	Karancslapujtő
Jósvafő	Karancsság
Juta	Kárász
Kaba	Karcag
Kacorlak	Karcsa
Kács	Kardos
Kacsóta	Kardoskút
Kadarkút	Karmacs
Kajárpéc	Karos
Kajászó	Kartal
Kajdacs	Kásád
Kakasd	Kaskantyú
Kákics	Kastélyosdombó
Kakucs	Kaszaper
Kál	Kaszó
Kalaznó	Katádfa
Káld	Katafa
Kálló	Kátoly
Kallósd	Katymár
Kállósemjén	Káva
Kálmánca	Kávás
Kálmánháza	Kazár
Kálócfa	Kázsmárk
Káloz	Kazsok
Kám	Kecel
Kamond	Kecskéd
Kamut	Kehidakustány
Kánó	Kék
Kántorjánosi	Kékcse

Kéked	Kétújfalu
Kékesd	Kétvölgy
Kékkút	Kéty
Kelebia	Kevermes
Keléd	Kilimán
Kelemér	Kimle
Kéleshalom	Kincsesbánya
Keleviz	Királd
Kemecse	Királyegyháza
Kemence	Királyhegyes
Kemendollár	Királyszentistván
Kemeneshőgyész	Kisapáti
Kemeneskápolna	Kisapostag
Kemenesmagasi	Kisar
Kemenesmihályfa	Kisasszond
Kemenespálfa	Kisasszonyfa
Kemenessömjén	Kisbabet
Kemenesszentmárton	Kisbágyon
Kemenesszentpéter	Kisbajcs
Keménfa	Kisbajom
Kémes	Kisbárapáti
Kemestaródfa	Kisbárkány
Kemse	Kisbér
Kenderes	Kisberény
Kenéz	Kisberzseny
Kenézlő	Kisbeszterce
Kengyel	Kisbodak
Kenyeri	Kisbucsa
Kercaszomor	Kisbudmér
Kercseliget	Kiscséc
Kerecsend	Kiscsehi
Kerecseny	Kiscsősz
Kerekegyháza	Kisdér
Kereki	Kisdobsza
Kérékteleki	Kisdombgyház
Kerepes	Kisdorog
Keresztéte	Kisecset
Kerkabarabás	Kisfalud
Kerkafalva	Kisfüzes
Kerkakutas	Kisgörbő
Kerkáskápolna	Kisgyalán
Kerkaszentkirály	Kisgyőr
Kerkateskánd	Kishajmás
Kérsemjén	Kisharsány
Kerta	Kishartyán
Kertészsziget	Kisherend
Keszeg	Kishódos
Kesznyéten	Kishuta
Keszőhidegkút	Kisigmánd
Kesztölc	Kisjakabfalva
Keszü	Kiskassa
Kétbodony	Kiskinizs
Kétegyháza	Kiskorpád
Kéthely	Kisköre
Kétpó	Kiskunlacháza
Kétsoprony	Kiskunmajsa

Kiskutas	Komoró
Kisláng	Kompolt
Kisléta	Kondó
Kislippó	Kondorfa
Kislőd	Kondoros
Kismányok	Kóny
Kismarja	Konyár
Kismaros	Kópháza
Kisnamény	Koppányszántó
Kisnána	Korlát
Kisnémedi	Koroncó
Kisnyárad	Kórós
Kisoroszi	Kosd
Kispalád	Kóspallag
Kispáli	Kótaj
Kispirit	Kovácsbida
Kisrákos	Kovácsszénája
Kisrécse	Kovácsvágás
Kisrosvágy	Kozárd
Kissikátor	Kozármisleny
Kissomlyó	Kozmadombja
Kistamási	Köblény
Kistapolca	Köcsk
Kistarcsa	Kökény
Kistelek	Kőkút
Kistokaj	Kölcse
Kistolmács	Kölesd
Kistormás	Kölked
Kistótfalu	Kömlő
Kisújszállás	Kömlőd
Kisunyom	Kömörő
Kisvarsány	Kömpöc
Kisvásárhely	Környe
Kisvaszar	Köröm
Kisvejke	Kőröshegy
Kiszombor	Körösladány
Kiszidány	Körösnagyharsány
Kisszállás	Köröstarcsa
Kisszékely	Köröstetétlen
Kisszekeres	Körösújfalú
Kisszentmárton	Körösszakál
Kissziget	Körösszegapáti
Kisszőlős	Kőszárhegy
Klárafalva	Kőszegdoroszló
Kocs	Kőszegpaty
Kocsér	Kőszegszerdahely
Kocsola	Kötcse
Kocsord	Kötegyán
Kóka	Kőtelek
Kokad	Kővágóörs
Kolontár	Kővágószőlős
Komádi	Kővágótóttós
Komjáti	Kövegy
Komlódótfalu	Köveskál
Komlósd	Krasznokvajda
Komlóska	Kulcs

Kunadacs	Lepsény
Kunágota	Lesencefalu
Kunbaja	Lesenceistvánd
Kunbaracs	Lesencetomaj
Kuncsorba	Létavértes
Kunfehértó	Letenye
Kunhegyes	Letskés
Kunmadaras	Levél
Kunpeszér	Levelek
Kunszállás	Libickozma
Kunszentmárton	Lickóvadas
Kunszentmiklós	Liget
Kunsziget	Ligetfalva
Kup	Lipót
Kupa	Lippó
Kurd	Liptód
Kurityán	Lispezentadorján
Kustánszeg	Liszó
Kutas	Litér
Kutasó	Litka
Kübekháza	Litke
Külsősárd	Lócs
Külsővat	Lókút
Küngös	Lónya
Lábatlan	Lórév
Lábod	Lothárd
Lácacséke	Lovas
Lad	Lovasberény
Ladánybene	Lovászhetény
Ládbesenyő	Lovászi
Lajoskomárom	Lovászipatona
Lajosmizse	Lőkösháza
Lak	Lőrinci
Lakhegy	Lövő
Lakitelek	Lövőpetri
Lakócsa	Lucfalva
Lánycsók	Ludányhalászi
Lápafő	Ludas
Lapáncsa	Lukácsháza
Laskod	Lulla
Lasztonya	Lúzsok
Látrány	Mád
Lázi	Madaras
Leányfalu	Madocsa
Leányvár	Maglóca
Lébény	Maglód
Legénd	Mágocs
Legyesbénye	Magosliget
Léh	Magy
Lénárddaróc	Magyaralmás
Lendvadedes	Magyaratád
Lendvajakabfa	Magyarbánhegyes
Lengyel	Magyarbóly
Lengyeltóti	Magyarcsanád
Lenti	Magyardombegyház
	Magyaregregy

Magyaregres	Martonfa
Magyarföld	Martonvásár
Magyargéc	Martonyi
Magyargencs	Mátételke
Magyarhertelend	Mátraballa
Magyarhomorog	Mátraderecske
Magyarkeresztúr	Mátramindszent
Magyarkeszi	Mátranovák
Magyarlak	Mátraszele
Magyarlukafa	Mátraszentimre
Magyarmecske	Mátraszőlős
Magyarnádalja	Mátraterenye
Magyarnándor	Mátraverebély
Magyarpolány	Mátyásdomb
Magyarsarlós	Matty
Magyarszecsőd	Mátyus
Magyarszék	Máza
Magyarszentmiklós	Mecseknádasd
Magyarszerdahely	Mecsekpölöske
Magyarszombatfa	Mecsér
Magyartelek	Medgyesbodzás
Majosháza	Medgyesegyháza
Majs	Medina
Makád	Megyaszó
Makkoshotyka	Megyehid
Maklár	Megyer
Makó	Meggyeskovácsi
Malomsok	Méhkerék
Mályi	Méhtelek
Mályinka	Mekényes
Mánd	Mélykút
Mándok	Mencshely
Mánfa	Mende
Mány	Méra
Maráza	Merenye
Marcalgergelyi	Mérges
Marcaltó	Mérk
Márfa	Mernye
Máriahalom	Mersevát
Máriakálnok	Mesterháza
Máriakéménd	Mesteri
Márianosztra	Mesterszállás
Máriapócs	Meszes
Markaz	Meszlen
Márkháza	Mesztegnő
Márkó	Mezőberény
Markóc	Mezőcsát
Markotabödöge	Mezőcsokonya
Maróc	Meződ
Marócsa	Mezőfalva
Márok	Mezőgyán
Márokföld	Mezőhegyes
Márokpapi	Mezőhék
Maroslele	Mezőkeresztes
Mártély	Mezőkomárom
Martfű	

Mezőkovácsháza	Mosonszentmiklós
Mezőladány	Mosonszolnok
Mezőlak	Mozsgó
Mezőnagy Mihály	Mőcsény
Mezőnyárád	Mucsfa
Mezőörs	Mucsi
Mezőpeterd	Múcsony
Mezősas	Muhi
Mezőszemere	Murakeresztúr
Mezőszentgyörgy	Murarátka
Mezőszilas	Muraszemenye
Mezőtárkány	Murga
Mezőtúr	Murony
Mezőzombor	Nábrád
Miháld	Nadap
Mihályfa	Nádasd
Mihálygerge	Nádasdladány
Mihályháza	Nádudvar
Mihályi	Nágoacs
Mike	Nagyacsád
Mikebuda	Nagyalásony
Mikekarácsonyfa	Nagyar
Mikepércs	Nagybajcs
Miklósi	Nagybajom
Mikófalva	Nagybakónak
Mikóháza	Nagybánhegyes
Mikosszéplak	Nagybaracska
Milejszeg	Nagybarca
Milota	Nagybárkány
Mindszent	Nagyberény
Mindszentgodisa	Nagyberki
Mindszentkál	Nagybörzsöny
Misefa	Nagybudmér
Miske	Nagycentk
Miszla	Nagycsány
Mocsa	Nagycsécs
Mogyoród	Nagycepely
Mogyorósbánya	Nagycerkesz
Mogyoróska	Nagydém
Moha	Nagydobos
Mohora	Nagydobsza
Molnári	Nagydorog
Molnaszecsőd	Nagyecsed
Molvány	Nagyér
Monaj	Nagyesztergár
Monok	Nagyfüged
Mónosbél	Nagygeresd
Monostorapáti	Nagygörbő
Monostorpályi	Nagygyimót
Monoszló	Nagyhajmás
Monyoród	Nagyhalász
Mórág	Nagyharsány
Mórahalom	Nagyhegyes
Móricgát	Nagyhódos
Mórichida	Nagyhuta
Mosdós	Nagyigmánd

Nagyiván	Nagyveleg
Nagykamarás	Nagyvenyim
Nagykapornak	Nagyvisnyó
Nagykarácsony	Nak
Nagykerekí	Napkor
Nagykinizs	Nárai
Nagykónyi	Narda
Nagykorpád	Naszály
Nagykovácsi	Négyes
Nagykozár	Nekézseny
Nagykökényes	Nemesapáti
Nagykölked	Nemesbikk
Nagykőrös	Nemesborzova
Nagykörű	Nemesbőd
Nagykutas	Nemesbük
Nagylak	Nemescsó
Nagylengyel	Nemesdéd
Nagylóc	Nemesgörzsöny
Nagylók	Nemesgulács
Nagylózs	Nemeshany
Nagymágocs	Nemeshetés
Nagymányok	Nemeske
Nagymaros	Nemeskér
Nagymizdó	Nemeskeresztúr
Nagynyárád	Nemeskisfalud
Nagyoroszi	Nemeskocs
Nagypáli	Nemeskolta
Nagypall	Nemesládony
Nagypeterd	Nemesmedves
Nagypirit	Nemesnádudvar
Nagyrábé	Nemesnép
Nagyrada	Nemespátró
Nagyrákos	Nemesrádó
Nagyrécse	Nemesrempehollós
Nagyréde	Nemessándorháza
Nagyrév	Nemesvámos
Nagyrozvágy	Nemesvid
Nagysáp	Nemesvita
Nagysimonyi	Nemesszalók
Nagyszakácsi	Nemesszentandrás
Nagyszékely	Németbánya
Nagyszekeres	Németfalu
Nagyszénás	Németkér
Nagyszentjános	Nemti
Nagyszokoly	Neszmély
Nagytálya	Nézsa
Nagytarcsa	Nick
Nagytevel	Nikla
Nagytilaj	Nógrád
Nagytótfalu	Nógrádkövesd
Nagytőke	Nógrádmarcal
Nagyút	Nógrádmegyer
Nagyvarsány	Nógrádsáp
Nagyváty	Nógrádsipek
Nagyvázsony	Nógrádszakál
Nagyvejke	Nóráp

Noszlop	Ófehértó
Noszvaj	Óföldséék
Nova	Óhid
Novaj	Okány
Novajdrány	Okorág
Nőtincs	Okorvölgy
Nyalka	Olasz
Nyárad	Olaszfa
Nyáregyháza	Olaszfalu
Nyárlőrinc	Olaszliszka
Nyársapát	Olcsva
Nyékládháza	Olcsvaapáti
Nyergesújfaló	Old
Nyésta	Ólmod
Nyim	Oltárc
Nyírábrány	Onga
Nyíracsad	Ónod
Nyirád	Ópályi
Nyíradony	Ópusztaszer
Nyírbéltek	Orbányosfa
Nyírbogát	Orci
Nyírbogdány	Ordacsehi
Nyírcsaholy	Ordas
Nyírcsászári	Orfalu
Nyínderzs	Orfú
Nyírgelse	Orgovány
Nyírgyulaj	Ormándlak
Nyíri	Ormosbánya
Nyíribrony	Oroszi
Nyírtákó	Oroszló
Nyírkársz	Orosztony
Nyírkáta	Ortaháza
Nyírkércs	Oslí
Nyírlövő	Ostffyasszonyfa
Nyírlugos	Ostros
Nyírmada	Oszkó
Nyírmártonfalva	Oszlár
Nyírmeggyes	Osztopán
Nyírmihálydi	Ózdfalu
Nyírparsznya	Ozmánbük
Nyírpazony	Ozora
Nyírpilis	Öcs
Nyírtass	Öcsény
Nyírtelek	Öcsöd
Nyírtét	Ökörítófűlpös
Nyírtura	Ölbő
Nyírvasvári	Ömböly
Nyomár	Ör
Nyőgér	Örbottyán
Nyugotszenterzsébet	Öregcsertő
Nyúl	Öreglak
Óbánya	Örhalom
Óbudavár	Örimagyarósd
Ócsa	Öriszentpéter
Ócsárd	Örkény
Ófalu	Örményes

Örménykút	Pátroha
Ortilos	Patvarc
Örvényes	Páty
Osagárd	Pátyod
Osi	Pázmánd
Öskü	Pázmándfalu
Öttevény	Pecöl
Öttömös	Pécsbagota
Ötvöskónyi	Pécsdevecser
Pácin	Pécsely
Pacsa	Pécsudvard
Pácsony	Pécsvárad
Padár	Pellérd
Páhi	Pély
Páka	Penc
Pakod	Penészlek
Pákozd	Pénzesgyőr
Palé	Penyige
Pálfa	Pér
Pálfiszeg	Perbál
Pálháza	Pere
Páli	Perecse
Palkonya	Pereked
Pálmajor	Perenye
Pálmonostora	Peresznye
Palotabozsok	Peresztég
Palotás	Perkátá
Paloznak	Perkupa
Pamlény	Perőcsény
Pamuk	Peterd
Pánd	Péterhida
Pankasz	Péteri
Pannonhalma	Pétervására
Pányok	Pétfürdő
Panyola	Pethőhenye
Pap	Petneháza
Pápadereske	Petőfibánya
Pápakovácsi	Petőfiszállás
Pápasalamon	Petőháza
Pápateszér	Petőmihályfa
Papkeszi	Petrikeresztúr
Pápoc	Petrivente
Papos	Pettend
Páprád	Piliny
Parád	Pilisborosjenő
Parádsasvár	Piliscsaba
Parasznya	Piliscsév
Paszab	Pilisjászfalu
Pásztori	Pilismarót
Pat	Pilisszántó
Patak	Pilisszentiván
Patalom	Pilisszentkereszt
Patapoklosi	Pilisszentlászló
Patca	Pincehely
Pátka	Pinkaminszent
Patosfa	Pinnye

Piricse	Putnok
Pirtó	Püski
Piskó	Püspökhatvan
Pitvaros	Püspökladány
Pócsa	Püspökmolnári
Pocsaj	Püspökszilágy
Pócsmegyer	Rábacsanak
Pócspetri	Rábacsécsény
Pogány	Rábagyarmat
Pogányszentpéter	Rábahidvég
Pókaszeptk	Rábakecöl
Polány	Rábapatoná
Polgár	Rábapaty
Polgárdi	Rábapordány
Porcsalma	Rábasebes
Pornóapáti	Rábaszentandrás
Poroszló	Rábaszentmihály
Porpác	Rábaszentmiklós
Porrog	Rábatamási
Porrogszentkirály	Rábatöttös
Porrogszentpál	Rábcakapi
Pórszombat	Rácalmás
Porva	Ráckeresztúr
Pósfa	Ráckeve
Potony	Rád
Potyond	Rádfalva
Pölöske	Rádóckölked
Pölöskefő	Radostyán
Pörböly	Ragály
Pördefölde	Rajka
Pötréte	Rakaca
Prügy	Rakacaszend
Pula	Rakamaz
Pusztapáti	Rákóczifalva
Pusztaberki	Rákócziújfalú
Pusztacsallád	Ráksi
Pusztacsó	Ramocsa
Pusztadobos	Ramocsaháza
Pusztaderics	Rápolc
Pusztafalu	Raposka
Pusztaföldvár	Rásonysápberencs
Pusztahencse	Rátka
Pusztakovácsi	Rátót
Pusztamagyaród	Ravasz
Pusztamérges	Recsk
Pusztamiske	Réde
Pusztamonostor	Rédics
Pusztatölgyes	Regéc
Pusztaradvány	Regenye
Pusztaszabolcs	Regöly
Pusztaszemes	Rém
Pusztaszentlászló	Répáshuta
Pusztaszer	Répcelak
Pusztavacs	Répceszemere
Pusztavám	Répceszentgyörgy
Pusztazámor	Répczevis

Resznek	Sály
Rétalap	Sámod
Rétközberencs	Sámsonháza
Rétság	Sand
Révfülöp	Sándorfalva
Révleányvár	Sántos
Rezi	Sáp
Ricse	Sáránd
Rigács	Sárazsadány
Rigyác	Sárbogárd
Rimóc	Sáregres
Rinyabesenyő	Sárfimizdó
Rinyakovácsi	Sárhida
Rinyaszentkirály	Sárisáp
Rinyaújlak	Sarkad
Rinyaújnép	Sarkadkeresztúr
Rohod	Sárkeresztes
Románd	Sárkeresztúr
Romhány	Sárkeszi
Romonya	Sármellék
Rózsafa	Sárok
Rozsály	Sárosd
Rózsaszentmárton	Sárospatak
Röjtökmuzsaj	Sárpilis
Rönök	Sárrétudvari
Röszke	Sarród
Rudabánya	Sárszentágota
Rudolftelep	Sárszentlőrinc
Rum	Sárszentmihály
Ruzsa	Sarud
Ságújfalu	Sásd
Ságvár	Sáska
Sajóbábony	Sáta
Sajóecseg	Sátorhely
Sajógalgóc	Sávoly
Sajóhidvég	Sé
Sajóivánka	Segesd
Sajókápolna	Selyeb
Sajókaza	Sellye
Sajókeresztúr	Semjén
Sajólád	Semjénháza
Sajólászlófalva	Sénye
Sajómercse	Sényő
Sajónémeti	Seregélyes
Sajóörös	Serényfalva
Sajópálfala	Sérsekszőlős
Sajópetri	Sikátor
Sajópüspöki	Siklósbodony
Sajósenye	Siklósnagyfalu
Sajószöged	Sima
Sajóvamos	Simaság
Sajóvelezd	Simonfa
Sajtoskál	Simontornya
Salföld	Sióagárd
Salköveskút	Siójut
Salomvár	Sirok

Sitke	Söjtör
Sobor	Söpte
Sokorópátka	Söréd
Solt	Sukoró
Soltszentimre	Sumony
Soltvadkert	Súr
Sóly	Surd
Solymár	Sükösd
Som	Sülysáp
Somberek	Sümeg
Somlójenő	Sümegcsehi
Somlószlós	Sümegprága
Somlónásárhely	Süttő
Somlóvecse	Szabadbattyán
Somodor	Szabadegyháza
Somogyacsa	Szabadhidvég
Somogyapáti	Szabadi
Somogyaracs	Szabadkígyós
Somogyaszaló	Szabadszállás
Somogybabod	Szabadszentkirály
Somogybükkösd	Szabás
Somogycsicsó	Szabolcs
Somogydöröcske	Szabolcsbáka
Somogyegres	Szabolcsveresmart
Somogyfajsz	Szada
Somogygeszti	Szágy
Somogyhárság	Szajk
Somogyhatvan	Szajla
Somogyjád	Szajol
Somogymeggyes	Szakácsi
Somogyásámsón	Szakadát
Somogyásárd	Szakáld
Somogysimonyi	Szakály
Somogyzentpál	Szakcs
Somogyszil	Szakmár
Somogyzob	Szaknyér
Somogytúr	Szakoly
Somogyudvarhely	Szakony
Somogyvámos	Szakonyfalu
Somogyvár	Száksszend
Somogyviszló	Szalafő
Somogyzitfa	Szalánta
Sonkád	Szalapa
Soponya	Szalaszend
Sopronhorpács	Szalatnak
Sopronkövesd	Szálka
Sopronnémeti	Szalkszentmárton
Sorkifalud	Szalmatercs
Sorkikápolna	Szalonna
Sormás	Szamosangyalos
Sorokpolány	Szamosbecs
Sóshartyán	Szamoskér
Sóskút	Szamosályi
Sóstófalva	Szamosatárfalva
Sósvertike	Szamosújlak
Sótony	Szamoszeg

Szanda	Szentes
Szank	Szentgál
Szántód	Szentgálaskér
Szany	Szentgotthárd
Szápár	Szentgyörgyvár
Szaporca	Szentgyörgyvölgy
Szár	Szentimrefalva
Szárász	Szentistván
Szárazd	Szentistvánbaksa
Szár föld	Szentjakabfa
Szárliget	Szentkatalin
Szarvas	Szentkirály
Szarvasgede	Szentkirályszabadja
Szarvaskend	Szentkozmadombja
Szászberek	Szentlászló
Szászfa	Szentlisló
Szászvár	Szentlőrinc
Szatmárcseke	Szentlőrinckáta
Szátok	Szentmargitfalva
Szatta	Szentmártonkáta
Szatymaz	Szentpéterfa
Szava	Szentpéterföldre
Szebény	Szentpéterszeg
Szécsénke	Szentpéterúr
Szécsény	Szenyér
Szécsényfelfalu	Szepetnek
Szécsisziget	Szerecseny
Szederkény	Szeremle
Szedres	Szerep
Szegerdő	Szergény
Szeghalom	Szigetbecse
Szegi	Szigetcsép
Szegilong	Szigetmonostor
Szegvár	Szigetszentmárton
Székely	Szigetújfalu
Székelyszabar	Szigliget
Székkutas	Szihalom
Szeleste	Szijártóháza
Szelevény	Szikszó
Szellő	Szil
Szemely	Szilágy
Szemenye	Szilaspogony
Szemere	Szilsárkány
Szendehely	Szilvágy
Szendrő	Szilvás
Szendrőlád	Szilvásvár
Szena	Szilvásszentmárton
Szenta	Szin
Szentantalfa	Szinpetri
Szentbalázs	Szirák
Szentbékállá	Szirmabesenyő
Szentborbás	Szob
Szentdénés	Szokolya
Szentdomonkos	Szólád
Szente	Szomód
Szente gát	Szomolya

Szomor	Tard
Szorosad	Tardona
Szőc	Tardos
Szőce	Tarhos
Sződ	Tarján
Sződliget	Tarjánpuszta
Szőgliget	Tárkány
Szőke	Tarnabod
Szőkéd	Tarnalelesz
Szőkedencs	Tarnaméra
Szőlősardó	Tarnaörs
Szőlősgyörök	Tarnaszentmária
Szörény	Tarnaszentmiklós
Szúcs	Tarnasadány
Szuha	Tárnok
Szuhafő	Tárnokréti
Szuhakálló	Tarpa
Szuhogy	Tarrós
Szulimán	Táska
Szulok	Tass
Szurdokpüspöki	Taszár
Szűcsi	Tát
Szügy	Tataháza
Szűr	Tatárszentgyörgy
Tab	Tázlár
Tabajd	Téglás
Tabdi	Tékes
Táborfalva	Teklafalu
Tác	Telekes
Tagyon	Telekgerendás
Tahitótfalu	Teleki
Takácsi	Telki
Tákos	Telkibánya
Taksony	Tengelic
Taktabáj	Tengeri
Taktaharkány	Tengőd
Taktakenéz	Tenk
Taktaszada	Tényő
Taliándörög	Tépe
Tállya	Terem
Tamási	Terény
Tanakajd	Tereske
Táp	Teresztenye
Tápióbicske	Terpes
Tápiógyörgye	Tés
Tápióság	Tésa
Tápiószecső	Tésenfa
Tápiószele	Téseny
Tápiószentmárton	Teskánd
Tápiószőlős	Tét
Táplánszentkereszt	Tetétlen
Tapsony	Tevel
Tápszentmiklós	Tibolddaróc
Tar	Tiborszállás
Tarany	Tihany
Tarcal	Tikos

Tilaj
Timár
Tinnye
Tiszaadony
Tiszaalpár
Tiszabábolna
Tiszabecs
Tiszabercel
Tiszabezdéd
Tiszabó
Tiszabura
Tiszacsécse
Tiszacsege
Tiszacsermely
Tiszadada
Tiszaderzs
Tiszadob
Tiszadorogma
Tiszaeszlár
Tiszafüred
Tiszagyenda
Tiszagyulaháza
Tiszaigar
Tiszainoka
Tiszajenő
Tiszakanyár
Tiszakarád
Tiszakécske
Tiszakerecseny
Tiszakeszi
Tiszakóród
Tiszakürt
Tiszaladány
Tiszalök
Tiszalúc
Tiszamogyorós
Tiszanagyfalu
Tiszanána
Tiszaörs
Tiszapalkonya
Tiszapüspöki
Tiszarád
Tiszaroff
Tiszasas
Tiszasüly
Tiszaszalka
Tiszaszentimre
Tiszaszentmárton
Tiszasziget
Tiszataridos
Tiszatarján
Tiszatelek
Tiszatenyő
Tiszaug
Tiszavalk
Tiszavárkony
Tiszavasvári
Tiszavid

Tisztaberek
Tivadar
Tóalmás
Tófalu
Tófej
Tófű
Tokaj
Tokod
Tokodaltáró
Tokorcs
Tolcsva
Told
Tolmács
Tolnanémedi
Tomajmonostora
Tomor
Tompá
Tompaládony
Tordas
Tormafölde
Tormás
Tormásliget
Tornabarakony
Tornakápolna
Tornanádaska
Tornaszentandrás
Tornaszentjakab
Tornyiszentmiklós
Tornyosnémeti
Tornyospálca
Torony
Torvaj
Tószeg
Tótkomlós
Tótszentgyörgy
Tótszentmárton
Tótszerdahely
Tótújfalu
Tótvázsony
Tök
Tököl
Töltéstava
Tömörd
Tömörkény
Törökkoppány
Törtel
Töttös
Trizs
Tunyogmatolcs
Tura
Túristvándi
Túrkeve
Túrony
Túrricse
Tuzsér
Türje
Tüskevár
Tyukod

Udvar	Valkó
Udvari	Valkonya
Ugod	Vállaj
Újbarok	Vállus
Újcsanáros	Vámosatya
Újdombrád	Vámoscsalád
Újfehértó	Vámosgyörk
Újhartyán	Vámosmikola
Újiráz	Vámosoroszi
Újireg	Vámospércs
Újkenéz	Vámosújfalú
Újkér	Vámosszabadi
Újkígyós	Váncsod
Újlengyel	Vanyarc
Újléta	Vanyola
Újlőrincfalva	Várad
Újpetre	Váralja
Újrónafő	Varászló
Újsolt	Váraszó
Újszalonta	Várbalog
Újszász	Varbó
Újszentiván	Varbóc
Újszentmargita	Várda
Újszilvás	Várdomb
Újtelek	Várfölde
Újtikos	Varga
Újudvar	Várgesztes
Újvárfalva	Várkesző
Ukk	Várong
Und	Városföld
Úny	Városlőd
Uppony	Varsád
Ura	Varsány
Uraiújfalú	Várvölgy
Úrhida	Vasad
Úri	Vasalja
Úrkút	Vásárosbéc
Uzka	Vásárosdombó
Uzód	Vásárosfalu
Uzsa	Vásárosmiske
Üllés	Vásárosnamény
Üllő	Vasasszonyfa
Üröm	Vasboldogasszony
Vácduka	Vasegerszeg
Vácegres	Vashosszúfalú
Váchartyán	Vaskeresztes
Váckisújfalú	Vaskút
Vácrátót	Vasmegyer
Vácszentlászló	Vaspör
Vadna	Vassurány
Vadosfa	Vasvár
Vág	Vaszar
Vágáshuta	Vászoly
Vaja	Vasszécseny
Vajdácaska	Vasszentmihály
Vajszló	Vasszilvágó
Vajta	Vát
Vál	Vatta

Váznok	Vokány
Vécs	Vonyarcvashegy
Végegyháza	Vöckönd
Veji	Völcsej
Vékény	Vönöck
Vekerd	Vöröstó
Velem	Vörs
Velemér	Zabar
Velence	Zádor
Velény	Zádorfalva
Véménd	Zagyvarékas
Vének	Zagyvaszántó
Vép	Záhony
Vereb	Zajk
Veresegyház	Zajta
Verőce	Zákány
Verpelét	Zákányszék
Verseg	Zala
Versend	Zalaapáti
Vértesacsa	Zalabaksa
Vértesboglár	Zalabér
Vérteskethely	Zalaboldogfa
Vértessomló	Zalacsány
Vértestolna	Zalacséb
Vértesszőlős	Zalaerdőd
Vése	Zalagyömörő
Veszkény	Zalahaláp
Veszprémfajsz	Zalaháshágy
Veszprémgalsa	Zalaigrice
Veszprémvarsány	Zalaistvánd
Vésztő	Zalakaros
Vezseny	Zalakovár
Vid	Zalakovésút
Vigántpetend	Zalalövő
Villány	Zalameggyes
Villánykövesd	Zalamerenye
Vilmány	Zalasárszeg
Vilonya	Zalaszabar
Vilyvitány	Zalaszántó
Vinár	Zalaszegvár
Vindornyaafok	Zalaszentbalázs
Vindornyalak	Zalaszentgrót
Vindornyaszőlős	Zalaszentgyörgy
Visegrád	Zalaszentiván
Visnye	Zalaszentjakab
Visonta	Zalaszentlászló
Viss	Zalaszentlőrinc
Visz	Zalaszentmárton
Viszák	Zalaszentmihály
Viszló	Zalaszombatfa
Visznek	Zaláta
Vitnyéd	Zalatórnok
Vízvár	Zalaújlak
Vizslás	Zalavár
Vizsoly	Zalavég
	Zalkod

Zamárdi	Zsadány
Zámoly	Zsáka
Zánka	Zsámbék
Zaránk	Zsámbok
Závod	Zsana
Zebecke	Zsarolyán
Zebegény	Zsebeháza
Zemplénagárd	Zsédeny
Zengővárkony	Zselickisfalud
Zichyújfalu	Zselickislak
Zics	Zselicszentpál
Ziliz	Zsenye
Zimány	Zsira
Zirc	Zsombó
Zók	Zsujta
Zomba	Zsurk
Zubogy	

2. számú melléklet az 50/2001. (VII. 20.) FVM rendelethez

Regionális vidékfejlesztési irodák és illetékességük

Regionális Vidékfejlesztési Iroda neve	Illetékességi terület	Cím	Telefon
Közép-magyarországi Regionális Vidékfejlesztési Iroda	Pest megye	1016 Budapest, Krisztina krt. 99.	212-0751 Tel./fax: 488-2000/2538 mellék
Észak-alföldi Regionális Vidékfejlesztési Iroda	Jász-Nagykun-Szolnok megye	4032 Debrecen, Böszörményi út 68. (Pf. 26. 4015)	(52) 534-963, 534-960, 534-961 Fax: (52) 534-962
	Hajdú-Bihar megye		
	Szabolcs-Szatmár-Bereg megye		
Észak-magyarországi Regionális Vidékfejlesztési Iroda	Nógrád megye	3530 Miskolc, Mindszent tér 1.	(46) 509-050, 509-051 Fax: (46) 509-052
	Heves megye		
	Borsod-Abaúj-Zemplén megye		
Dél-alföldi Regionális Vidékfejlesztési Iroda	Békés megye	6741 Szeged, Rákóczi tér 1.	(62) 566-094 Fax: (62) 566-094
	Csongrád megye		
	Bács-Kiskun megye		
Közép-dunántúli Regionális Vidékfejlesztési Iroda	Fejér megye	8000 Székesfehérvár, Gyümölcs u. 20/3.	(22) 501-335, 501-337, 501-338 Fax: (22) 501-336
	Veszprém megye		
	Komárom-Esztergom megye		
Nyugat-dunántúli Regionális Vidékfejlesztési Iroda	Vas megye	8900 Zalaegerszeg, Petőfi u. 24.	(92) 596-690, 596-691 Fax: (92) 596-692
	Zala megye		
	Győr-Moson-Sopron megye		
Dél-dunántúli Regionális Vidékfejlesztési Iroda	Tolna megye	7400 Kaposvár, Szántó u. 5.	(82) 512-424, 512-423, 512-425 Fax: (82) 512-422
	Baranya megye		
	Somogy megye		

*3. számú melléklet
az 50/2001. (VII. 20.) FVM rendelethez*

Aszályos települések

Ágasegyháza
Akasztó
Albertirsa
Ásotthalom
Balástya
Ballószög
Balotaszállás
Bócsa
Bordány
Borota
Bugac
Bugacpusztaháza
Cegléd
Ceglédbercel
Csanytelek
Császártöltés
Csemő
Csengele
Csengőd
Csólyospálos
Dabas
Dánszentmiklós
Domaszék
Érsekhalma
Felgyő
Felsőlajos
Forráskút
Fülöpháza
Fülöpjakab
Fülöpszállás
Gátér
Hajós
Harkakötöny
Helvécia
Hernád
Imrehegy
Izsák
Jakabszállás
Jánoshalma
Jászkarajenő
Jászszentlászló
Kaskantyú
Kecel
Kecskemét
Kéleshalom
Kerekegyháza
Kiskőrös
Kiskunfélegyháza
Kiskunhalas
Kiskunmajsa
Kistelek

Kisszállás
Kocsér
Kömpöc
Kunadacs
Kunbaracs
Kunfehértó
Kunpeszér
Kunszállás
Ladánybene
Lajosmizse
Lakitelek
Mikebuda
Mórahalom
Móricgát
Nagykőrös
Nemesnádudvar
Nyáregyháza
Nyárlőrinc
Nyársapát
Ópusztaszer
Orgovány
Örkény
Öttömös
Páhi
Pálmonostora
Petőfiszállás
Pilis
Pirtó
Pusztamérges
Pusztaszer
Pusztavacs
Rém
Ruzsa
Soltszentimre
Soltvadkert
Sükösd
Szabadszállás
Szakmár
Szank
Szentkirály
Tabdi
Táborfalva
Tatárszentgyörgy
Tázlár
Tiszaalpár
Tiszakécske
Tömörkény
Törtel
Újhartyán
Újlengyel
Üllés
Városföld
Zákányszék
Zsana
Zsombó

**A honvédelmi miniszter
17/2001. (VII. 20.) HM
rendelete**

**a honvédségnél foglalkoztatottak közalkalmazotti
jogviszonyával összefüggő egyes kérdések rendezéséről
szóló 25/1992. (XI. 25.) HM rendelet módosításáról**

A Munka Törvénykönyvéről szóló 1992. évi XXII. törvényben és a közalkalmazottak jogállásáról szóló 1992. évi XXXIII. törvényben (a továbbiakban: Kjt.) kapott felhatalmazás alapján — a Kjt. 85. §-ának (2) bekezdésére figyelemmel, az egészségügyi miniszterrel, a szociális és családgügyi miniszterrel, az oktatási miniszterrel, valamint a nemzeti kulturális örökség miniszterével egyetértésben — a honvédségnél foglalkoztatottak közalkalmazotti jogviszonyával összefüggő egyes kérdések rendezéséről szóló 25/1992. (XI. 25.) HM rendeletet (a továbbiakban: Hr.) a következők szerint módosítom:

1. §

A Hr. 3. § (4) bekezdésének második mondata helyébe a következő rendelkezés lép:

„(4) Büntetett előélet esetén a felmentés csak az „A” vagy „B” — rendkívül indokolt esetben a „C” — fizetési osztályba tartozó munkakörökre terjedhet ki.”

2. §

A Hr. 10. §-a, valamint az azt megelőző „Az Mt. 117. §-ához és az Mt. 208. §-ához” hivatkozás helyébe a következő rendelkezés lép:

„(Az Mt. 117/B. §-ához)”

10. § A készenléti jellegű munkakörben a teljes munkaidő mértéke napi kilenc óra. Kollektív szerződés vagy a katonai szervezet és a közalkalmazott közötti megállapodás ennél hosszabb, de a napi tizenegy órát meg nem haladó mértékű teljes munkaidőt is megállapíthat.”

3. §

A Hr. 11. §-ának (1)—(2) bekezdése, valamint a §-t megelőző „Az Mt. 118. §-ához” hivatkozás helyébe a következő rendelkezések lépnek:

*„(Az Mt. 117/B. §-ához, az Mt. 118/A. §-ához
és az Mt. 208. §-ához)”*

11. § (1) A közalkalmazottat a napi — a 2. számú melléklet szerinti munkakörökben a heti — teljes munkaidő alapulvételével havi munkaidőkeretben kell foglalkoztatni.

(2) A munkaidő egyes munkakörökben — a Munka Törvénykönyve 118/A. § (1)—(3) bekezdésében megállapított korlátozásokkal — több havi keretben is meghatározható.”

4. §

A Hr. 13. §-ának (2)—(3) bekezdése helyébe a következő rendelkezések lépnek:

„(2) A közalkalmazottat a lakáson eltöltött készenlétet követően nem illeti meg pihenőidő. Ezen készenléti időtartama — a készenléti alatt elrendelt munkavégzés időtartamának kivételével — munkaidőként nem vehető figyelembe.

(3) A rendkívüli munkavégzés elrendelésének, illetve teljesítése igazolásának módjáról, valamint az elrendelésre jogosultak köréről a kollektív szerződés rendelkezik.”

5. §

A Hr. 16. §-ának (2) bekezdése helyébe a következő rendelkezés lép:

„(2) A munkakör betöltéséhez szükséges képzés megszerzése alól véglegesen mentesíthető az, aki az adott munka-(szak-)területen legalább tizenöt éve dolgozik és az öregségi nyugdíjra való jogosultság eléréséhez legfeljebb öt év szükséges.”

6. §

A Hr. 26. §-a helyébe a következő rendelkezés lép:

„26. § (1) A közalkalmazottat rendkívüli munkavégzés esetén a rendes illetménye (illetmény és rendszeres pótlékok) és ezen felül — amennyiben helyileg nem történt olyan szabályozás vagy megállapodás, mely szerint pótlék helyett szabaddió jár — a rendkívüli munka első két órájára ötven százalékos, további két órájára hetvenöt százalékos, az ezt meghaladó idő tartamára pedig száz százalékos pótlék illeti meg.

(2) Ha a munkaidő meghatározása — váltásos munkarend szerinti foglalkoztatás miatt — a 11. § (2) bekezdése szerint több havi keretben történt, a rendkívüli munkavégzésért járó pótlék mértéke kilencven százalék.

(3) A rendkívüli munkavégzésért járó pótlék kiszámítása a közalkalmazott illetményének a havi munkaidőkeret egy órájára eső része alapulvételével történik.”

7. §

(1) A Hr. 28. §-át megelőző „Az Mt. 149. §-ához” hivatkozás helyébe a következő hivatkozás lép:

„(Az Mt. 148. §-ához és a Kjt. 76. §-ához)”

(2) A Hr. 28. §-ának (2) bekezdése helyébe a következő rendelkezés lép:

„(2) Belföldi kiküldetés esetén a közalkalmazottat a Munka Törvénykönyve 105. §-ának (6) bekezdése szerint megillető készenléti díjazására vonatkozó szabályok alkalmazásával megállapított díjazás mértéke az utazási idő két órát meghaladó tartamára az illetmény ötven százaléka.”

8. §

A Hr. 29. §-a (2) bekezdésének c) pontja helyébe a következő rendelkezés lép:

[(2) A huszonnégy órát meghaladó időtartamú harc-készültségi ellenőrzéseken, illetve a különböző katonai gyakorlatokon részt vevő közalkalmazottaknak a rendes napi munkaidőn felül — készenlét, ügyelet jellegű — igénybe-vételért]

„c) a heti pihenőnapon, illetve munkaszüneti napon történt igénybevétel esetén — az a)–b) pontokban foglal-takon felül — másik pihenőnap (pihenőidő) jár, amit az igénybevételt követő hónap végéig kell kiadni.”

9. §

A Hr. 30. §-a, valamint az azt megelőző „Az Mt. 105. §-ához” hivatkozás helyébe a következő rendelkezés lép:

„(Az Mt. 83/A. §-ához és a Kjt. 24. §-ához)

30. § A Kjt. 24. §-a (1) bekezdésében foglaltak abban az esetben is irányadók, ha a közalkalmazott hivatásos vagy szerződéses állományút helyettesít.”

10. §

A Hr. 1. számú melléklete e rendelet *melléklete* szerint egészül ki.

11. §

(1) Ez a rendelet a kihirdetését követő 3. napon lép hatályba, rendelkezéseit azonban 2001. július 1-jétől kell alkalmazni.

(2) A rendelet hatálybalépésével egyidejűleg a Hr. 27. §-a és az azt megelőző „Az Mt. 148. §-ához és a Kjt. 76. §-ához” hivatkozás hatályát veszti.

Dr. Szabó János s. k.,
honvédelmi miniszter

Melléklet a 17/2001. (VII. 20.) HM rendelethez

[A 25/1992. (XI. 25.) HM rendelet 1. számú mellékletének kiegészítése]

A közalkalmazotti munkakörök osztályokba sorolása és a vezetői pótlék mértéke

Munkakörök megnevezése	Fizetési osztályok										Vezetői pótlék %-a
	A	B	C	D	E	F	G	H	I	J	

VI. KULTURÁLIS MUNKAKÖRÖK

B) Közgűjteményi munkakörök

a) Levéltári munkakörök

1. Szakalkalmazott

(levéltáros)

„segédlevéltáros

x x x”

b) Múzeumi munkakörök

1. Szakalkalmazott

(restaurátor)

„segédmuzeológus

segédrestaurátor

x x x x
x”

**A közlekedési és vízügyi miniszter
24/2001. (VII. 20.) KöViM
rendelete**

az áruknak TIR-igazolvánnyal történő nemzetközi fuvarozására vonatkozó vámegegyezmény mellékletei módosításának kihirdetéséről

1. §

Az áruknak TIR-igazolvánnyal történő nemzetközi fuvarozására vonatkozó vámegegyezmény kihirdetéséről szóló 1978. évi 16. törvényerejű rendelet 4. §-ának (2) bekezdésében kapott felhatalmazás alapján az Egyezmény mellékleteinek (2001. június 12-én hatályba lépett) módosításait e rendelet *mellékleteként* kihirdetem.

2. §

(1) Ez a rendelet a kihirdetése napján lép hatályba, rendelkezéseit azonban 2001. június 12-től kell alkalmazni.

(2) A rendelet hatálybalépésével egyidejűleg az áruknak TIR-igazolvánnyal történő nemzetközi fuvarozására vonatkozóan Genfben, 1959. január 15-én létrejött nemzetközi Vámegegyezmény kihirdetéséről szóló 1962. évi 6. törvényerejű rendelet végrehajtásáról szóló 1/1966. (VI. 12.) PM—KPM együttes rendelet, valamint a módosítására kiadott 1/1967. (II. 14.) PM—KPM együttes rendelet hatályát veszti.

*Dr. Fónagy János s. k.,
közlekedési és vízügyi miniszter*

Melléklet

a 24/2001. (VII. 20.) KöViM rendelethez

Az áruknak TIR-igazolvánnyal történő nemzetközi fuvarozására vonatkozó vámegegyezmény mellékleteinek módosítása

20. módosítás

(Az Egyezmény 60. Cikke alapján elfogadott és 2001. június 12-én hatályba lépett módosítás)

(1) Az Egyezmény 2. számú melléklet, 3. Cikk 11. bekezdésének *a)* pontja utolsó mondata az alábbi mondatrészsel egészül ki:

„ugyancsak nem szükséges visszahajtás csúszo ponyvás járművek esetében.”

(2) Az Egyezmény 2. számú melléklete a következő új 4. Cikkkel egészül ki:

„4. Cikk

Csúszo ponyvás járművek

1. Ezen Szabályzat 1., 2. és 3. Cikkének rendelkezései — ahol alkalmazhatóak — a csúszo ponyvás járművekre vonatkoznak. Továbbá, ezen járműveknek meg kell felelniük ezen Cikk rendelkezéseinek.

2. Ezen Cikk 3. bekezdésében foglalt rendelkezésektől függetlenül a csúszo ponyva, a raktér padozata, ajtajai és egyéb alkotóelemei meg kell hogy feleljenek ezen Szabályzat 3. Cikke 6., 8., 9. és 11. bekezdésében vagy az alábbi (i)—(vi) pontokban foglalt követelményeknek.

(i) A csúszo ponyvát, a raktér padozatát, ajtajait és egyéb alkotóelemeit úgy kell összeszerelni, hogy azokat nyilvánvaló nyom nélkül ne lehessen kinyitni vagy bezárni.

(ii) A csúszo ponyva és a jármű tetejénél lévő tömör alkatrészek között legalább a feszítő hevederek közötti tényleges távolság egynegyedéig átfedés van. A csúszo ponyva és a jármű alján lévő tömör alkatrészek között legalább 50 mm-es átfedés van. A csúszo ponyva és a raktér tömör elemei között a vízszintes irányú nyílás a jármű hossz tengelyére merőlegesen mérve sehol sem haladhatja meg a 10 mm-t, amikor a raktér zárva és plombálva van.

(iii) A csúszo ponyva vezetősínt és az egyéb mozgó alkatrészeket úgy kell összeszerelni, hogy a zárt és plombált ajtók és más mozgó alkatrészek kívülről nyilvánvaló nyomok nélkül nem nyithatók vagy zárhatók. A csúszo ponyva vezetősínt vagy az egyéb mozgó alkatrészeket úgy kell összeszerelni, hogy nyilvánvaló nyomok nélkül ne lehessen hozzáférni a raktérhez. A rendszer vázlatrajza jelen Szabályzathoz mellékelte 9. számú vázlaton található.

(iv) A jármű tömör alkatrészein vámrázolási célra használt fűző gyűrűk közötti vízszintes irányú távolság nem haladhatja meg a 200 mm-t. A távköz azonban lehet nagyobb is, de nem haladhatja meg a 300 mm-t a fűző gyűrűk között a függőleges oszlop egyik oldalán sem, ha a jármű és a ponyva szerkezete olyan, hogy megakadályozza a raktérbe való bejutást. A fenti (ii) pontban meghatározott feltételeket mindenképpen be kell tartani.

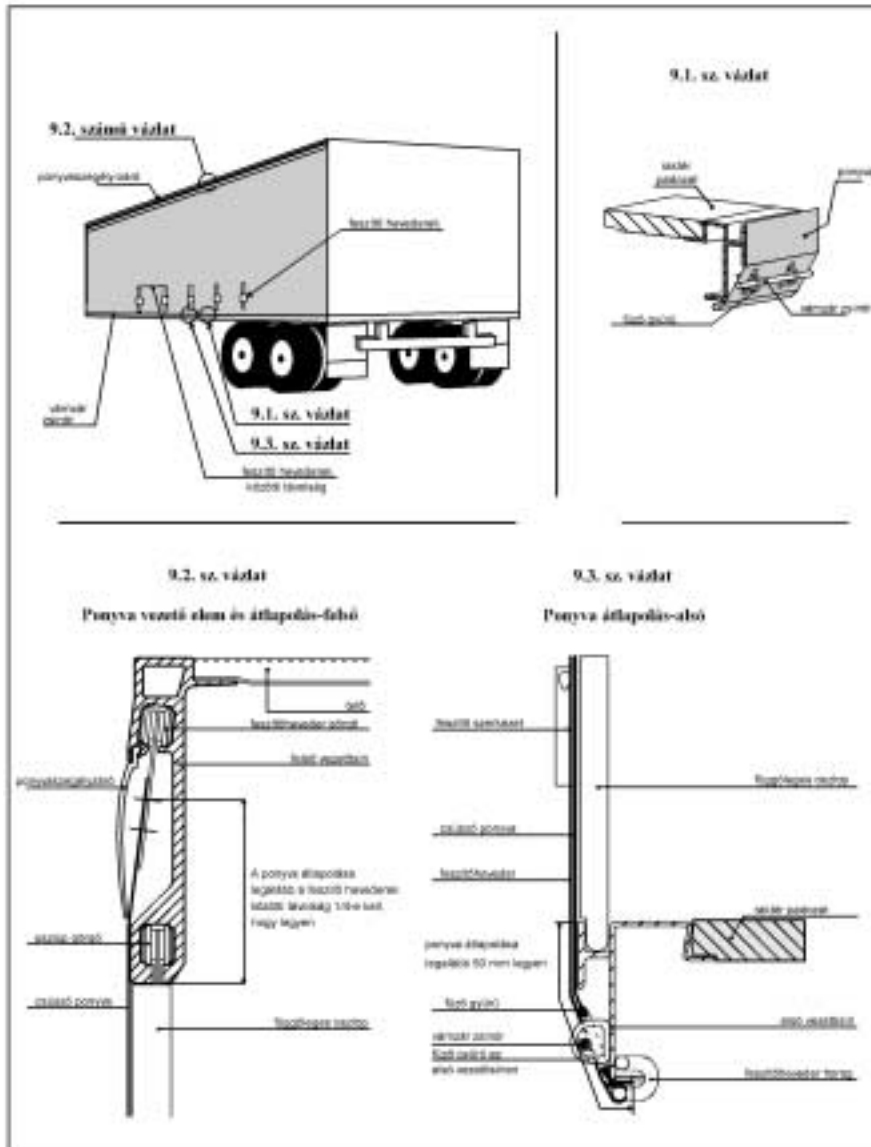
(v) A feszítő hevederek közötti távolság nem haladhatja meg a 600 mm-t.

(vi) A ponyvát a jármű tömör alkatrészeihez rögzítő kötőelemeknek meg kell felelniük ezen Szabályzat 3. Cikke 9. bekezdésében foglalt követelményeknek.”

(3) A 2. számú mellékletben feltüntetett vázlatrajzok a következő új 9. számú vázlatrajzzal egészül ki:

9. sz. vázlat

PÉLDA A CSÚSZÓ PONYVÁS JÁRMŰ SZERKEZETÉRE



(4) Az Egyezmény 7. számú melléklet I. Rész 4. Cikk 11. bekezdése *a*) pontjának utolsó mondata az alábbi szövegrésszel egészül ki:

„ugyancsak nem szükséges visszahajtás csúszó ponyvás szállítótartály esetében.”

(5) Az Egyezmény 7. számú melléklet I. Rész 5. Cikk helyébe a következő rendelkezés lép:

„5. Cikk

Csúszó ponyvás szállítótartályok

1. Ezen Szabályzat 1—4. Cikkének rendelkezései — ahol alkalmazhatóak — a csúszó ponyvás szállítótartályokra vonatkoznak. A szállítótartályoknak meg kell felelniük ezen Cikk rendelkezéseinek.

2. Ezen Cikk 3. bekezdésében foglalt rendelkezésektől függetlenül a szállítótartály csúszó ponyvájának, rakter padozatának, ajtajainak és egyéb alkotóelemeinek meg kell felelniük e Szabályzat 4. Cikke 6., 8—9. és 11. bekezdésében vagy az alábbi *(i)*—*(vi)* pontokban foglalt követelményeknek.

(i) A szállítótartály csúszó ponyváját, a rakterének padozatát, ajtajait és egyéb alkotóelemeit úgy kell össze-szerelni, hogy azokat nyilvánvaló nyomok nélkül ne lehessen kinyitni vagy bezárni.

(ii) A csúszó ponyva és a szállítótartály tetejénél lévő tömör alkatrészek között a feszítő hevederek közötti tényleges távolság legalább egynegyedéig átfedés van. A csúszó ponyva és a szállítótartály aljánál lévő tömör alkatrészek között legalább 50 mm-es átfedés van. A csúszó ponyva és

a szállítótartály tömör elemei közötti, vízszintes irányú nyílás a szállítótartály hossz tengelyére merőlegesen mérve sehol sem haladhatja meg a 10 mm-t, amikor a szállítótartály zárva és plombálva van.

(iii) A csúszó ponyva vezetősínt és az egyéb mozgó alkatrészeket úgy kell összeszerelni, hogy a zárt és vágózárolt ajtók és más mozgó alkatrészek kívülről, nyilvánvaló nyomok nélkül nem nyithatók vagy zárhatóak. A csúszó ponyva vezetősínt vagy az egyéb mozgó alkatrészeket úgy kell összeszerelni, hogy nyilvánvaló nyomok nélkül ne lehessen hozzáférni a szállítótartályhoz. A rendszer vázlatrajza e Szabályzathoz mellékelt 9. számú vázlaton található.

(iv) A szállítótartály tömör alkatrészein vágózárolási célra használt fűző gyűrűk közötti vízszintes irányú távol-

ság nem haladhatja meg a 200 mm-t. A nyílás azonban lehet nagyobb is, de nem haladhatja meg a 300 mm-t a fűző gyűrűk között a függőleges oszlop egyik oldalán sem, ha a szállítótartály és a ponyva szerkezete olyan, hogy megakadályozza a szállítótartályba való bejutást. A fenti (ii) pontban meghatározott feltételeket mindenképpen be kell tartani.

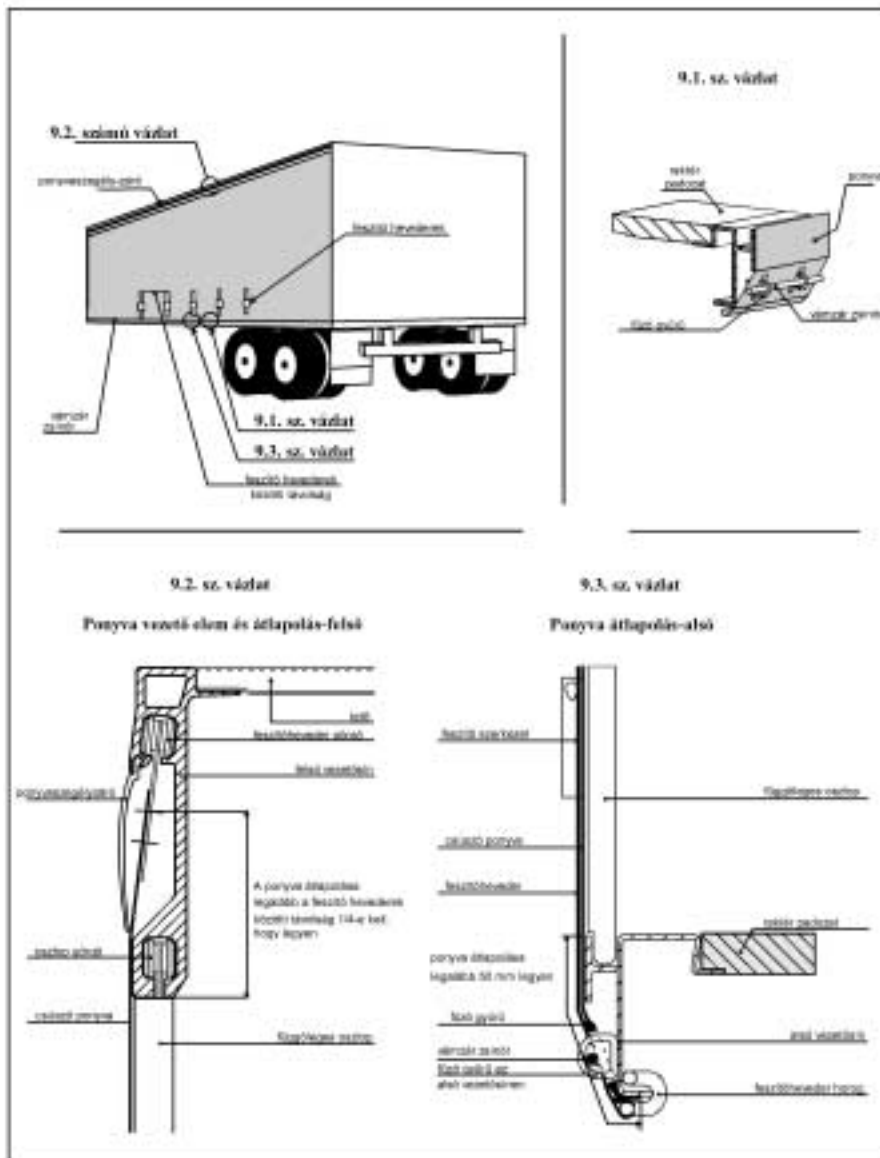
(v) A feszítő hevederek közötti távolság nem haladhatja meg a 600 mm-t.

(vi) A ponyvát a szállítótartály tömör alkatrészeihez rögzítő kötőelemeknek meg kell felelniük e Szabályzat 4. Cikke 9. bekezdésében foglalt követelményeknek.”

(6) A 7. számú mellékletben feltüntetett vázlatrajzok a következő új 9. számú vázlatrajzzal egészül ki:

9. sz. vázlat

PÉLDA A CSÚSZÓ PONYVÁS SZÁLLÍTÓTARTÁLYOK SZERKEZETÉRE



Az oktatási miniszter 23/2001. (VII. 20.) OM rendelete

**a kerettantervek kiadásáról, bevezetéséről
és alkalmazásáról szóló 28/2000. (IX. 21.) OM rendelet
módosításáról***

A közoktatásról szóló — többször módosított — 1993. évi LXXIX. törvény 94. §-a (1) bekezdésének a) pontjában kapott felhatalmazás alapján a következőket rendelem el:

1. §

(1) A kerettantervek kiadásáról, bevezetéséről és alkalmazásáról szóló — többször módosított — 28/2000. (IX. 21.) OM rendelet (a továbbiakban: R.) 10. §-ának (9) bekezdése helyébe a következő rendelkezés lép:

„(9) A szakközépiskola helyi tantervében meghatározza, hogy a fizika, földrajz, biológia, kémia és informatika tantárgyak közül melyik az, amelyiket a tizenegyedik és tizenkettedik évfolyamon is kötelezően tovább oktat, s amelyből így minden tanuló számára biztosítja az érettségire való felkészítést. Ennek a tantárgynak a követelményei úgy is beépíthetők a helyi tantervbe, hogy azokat az iskola a tizenkettedik évfolyam végéig teljesíti. A tizenegyedik és tizenkettedik évfolyamon ezekre a tantárgyakra meghatározott órakeretet ennek megfelelően használja fel.”

(2) Az R. 11. §-a a következő (12)—(13) bekezdéssel egészül ki:

„(12) A szakiskolában szervezett kétéves felzárkóztató oktatás a tanuló továbbhaladása szempontjából nem tagolódik évfolyamokra. A felzárkóztató oktatásban az iskola az előkészítő/alapozó gyakorlat órakeretének legfeljebb ötven százalékát az általános műveltséget megalapozó ismeretek oktatására fordíthatja, amennyiben a tanuló kérésére, egyéni foglalkozás keretében felkészít osztályozó vizsga letételére, legalább — az általános iskola, illetve a szakiskola — két évfolyamának tananyagából. A szakiskola a kerettantervben meghatározott óraszámokat — a tanulók felkészültségéhez igazodva — egyes tantárgyak között átcsoportosíthatja, azzal a megkötéssel, hogy a tantárgy éves óraszámja nem lehet kevesebb harminchét óránál.

(13) Ha a felnőttoktatást az esti oktatás munkarendje, illetve a levelező oktatás munkarendje szerint szervezik meg, a helyi tantervben a tanítási órák száma eltérhet a kerettantervben meghatározott időkerettől, azzal a feltétellel, hogy a tanítási órák száma nem lehet kevesebb a közoktatásról szóló törvény 121. §-a (1) bekezdésének 26. pontjában meghatározott órászámánál, illetve ez az óra-

* A rendelet mellékletekkel teljes szövegét a Magyar Közlöny 2001. évi 82. számának II. kötete tartalmazza, melyet az általános és középiskolai előfizetők kérés nélkül, a többi előfizető kérésre megkap (telefon: 266-9290/237 és 238 mellék; fax: 338-4746; postacím: 1394 Budapest 62., Pf. 357).

szám a fenntartó egyetértésével növelhető meg. A kerettantervben meghatározott tantárgyi követelmények feldolgozása a tanórai foglalkozások és az egyéni felkészülés során történik. A helyi tantervnek tartalmaznia kell, hogy a tanulóknak az egyes tanórai foglalkozások között, az egyéni felkészülés keretében, milyen tantárgyból, milyen ismereteket kell elsajátítani. A felnőttoktatásban részt vevő szakközépiskola helyi tantervébe — a szabadon tervezhető órakeretbe — beépíti a szakképzésbe való bekapcsolódást elősegítő ismereteket.”

2. §

Az R. melléklete az e rendelet mellékletével kiadott „VI. FELZÁRKÓZTATÓ OKTATÁS KERETTAN-TERVE”, „VII. FELNŐTTOKTATÁS KERETTAN-TERVE AZ ALAPFOKÚ OKTATÁS ELSŐ SZAKASZÁRA”, „VIII. FELNŐTTOKTATÁS KERETTAN-TERVE AZ ALAPFOKÚ OKTATÁS MÁSODIK SZAKASZÁRA” és „IX. FELNŐTTOKTATÁS KERETTAN-TERVE A KÖZÉPFOKÚ NEVELÉS-OKTATÁS SZÁMÁRA” és „X. FELNŐTTOKTATÁS KERETTAN-TERVE A SZAKISKOLÁK SZÁMÁRA” részszel egészül ki.

3. §

(1) Ez a rendelet a kihirdetést követő 8. napon lép hatályba.

(2) A rendelet hatálybalépésének napján

a) a Fogyatékos gyermekek óvodai nevelésének irányelve és a Fogyatékos tanulók iskolai oktatásának tantervi irányelve kiadásáról szóló — módosított — 23/1997. (VI. 4.) MKM rendelet 2. §-a a következő (3) bekezdéssel egészül ki, s egyidejűleg a jelenlegi (3) bekezdés jelölése (4) bekezdésre módosul:

„(3) Az enyhe értelmi fogyatékos tanuló iskolai nevelését és oktatását végző speciális szakiskola és előkészítő szakiskola helyi tantervének elkészítésekor a kilencedik-tizedik évfolyamon figyelembe veheti a kerettantervek kiadásáról szóló — többször módosított — 28/2000. (IX. 21.) OM rendelet VI. számú mellékleteként kiadott „FELZÁRKÓZTATÓ OKTATÁS KERETTAN-TERVE” pályaorientáció, szakmai előkészítő/alapozó gyakorlat tantárgyak tananyagát.”;

b) a két tanítási nyelvű iskolai oktatás irányelve kiadásáról szóló — módosított — 26/1997. (VII. 10.) MKM rendelet 1. §-ának (3) bekezdésében a „közoktatásról szóló törvény 53. §-ának (7) bekezdése szöveg helyébe a „közoktatásról szóló törvény 52. §-ának (7) bekezdése” szöveg lép;

c) a tankönyvvé nyilvánítás, a tankönyvtámogatás, valamint az iskolai tankönyvellátás rendjéről szóló — mó-

dosított — 5/1998. (II. 18.) MKM rendelet 25/A. §-át megelőző cím és 25/A. §-a helyébe a következő rendelkezés lép:

„A tankönyvjóváhagyás 2001. évi átmeneti rendelkezései

25/A. § Ahol e rendelet segédkönyvről rendelkezik, azon tankönyvet kell érteni. A fakultatív hit- és vallásoktáshoz alkalmazott segédtankönyvet az egyházi jogi személy kérésére fel kell venni a jegyzékre.”

Budapest, 2001. június 29.

Dr. Pálkás József s. k.,
oktatási minisztériumi
politikai államtitkár

A pénzügyminiszter 27/2001. (VII. 20.) PM rendelete

**az Egységes Árutovábbítási Eljárás EK—EFTA
Vegyes Bizottsága 2001. június 7-i, 1/2001. számú
határozatának kihirdetéséről**

Az Egységes Árutovábbítási Eljárásról szóló Egyezmény (a továbbiakban: Egyezmény) kihirdetéséről szóló 83/1996. (VI. 14.) Korm. rendelet 3. §-ának (2) bekezdésében kapott felhatalmazás alapján a következőket rendelem el:

1. §

Az Egyezménnyel létrehozott EK—EFTA Vegyes Bizottság 1/2001. számú határozatának és mellékleteinek hivatalos magyar nyelvű fordítását e rendelet *melléklete* tartalmazza.

2. §

Ez a rendelet a kihirdetése napján lép hatályba.

Varga Mihály s. k.,
pénzügyminiszter

Melléklet
a 27/2001. (VII. 20.) PM rendelethez

**»Az Egységes Árutovábbítási Eljárás EK—EFTA
Vegyes Bizottságának 2001. június 7-i, 1/2001. számú
határozata az 1987. május 20-i Egységes Árutovábbítási
Eljárásról szóló Egyezmény módosításáról**

A Vegyes Bizottság,
tekintettel az 1987. május 20-án kelt Egységes Árutovábbítási Eljárásról szóló Egyezményre, és különösen annak 15. Cikke (3) bekezdésének a) pontjára,

tekintettel a következőkre:

(1) A számítógépesített árutovábbítási rendszer jogi kereteit tovább kell fejleszteni, kiegészíteni és ahol szükséges aktualizálni, ezáltal biztosítva a teljes számítógépesített eljárás homogén és megbízható működését.

(2) Az információtechnológia és a számítógépes hálózatok alkalmazása az illetékes indító hivatalok és átléptető vámhivatalok közötti információcserében biztosítja az árutovábbítási eljárások hatékonyabb ellenőrzésének lehetőségét, miközben mentesíti a fuvarozókat azon formalitás alól, hogy minden egyes átléptető vámhivatalnál bemutassák a határátlépési igazolást.

(3) Az összekeszesség és a biztosítéknyújtás alóli mentesség felhasználásának ellenőrzése érdekében minden árutovábbítási eljárásnál szükséges a kapcsolódó vámok és más terhek vélelmezett összegének megállapítása minden olyan esetben, amikor az ezek kiszámításához szükséges adatok nem állnak rendelkezésre; jöllehet az illetékes hatóságok az általuk ismert más információk alapján eltérő számítási eredményre juthatnak.

(4) A számítógépesített árutovábbítási rendszer által ellenőrzött biztosítékok esetében a kezességvállalási okmányok és tanúsítványok indító hivatalnál történő bemutatása nélkülözhetővé válik.

(5) A garanciajegy formájában nyújtott egyedi kezesség számítógépes ellenőrzése érdekében szükséges megállapítani a kezes kötelezettségét arra vonatkozóan, hogy az általa kibocsátott garanciajegyekkel kapcsolatos minden szükséges információval lássa el a kezességnyújtás helye szerinti hivatalt.

(6) A számítógépesített árutovábbítási rendszerből származó, az illetékes hatóságoknál és a gazdasági szereplőknél realizálódó előnyök maximalizálása érdekében szükséges az engedélyezett címzetre is kiterjeszteni azon kötelezettséget, hogy a rendeltetési hivattal való adatcserére az adatfeldolgozási technikát alkalmazza.

(7) A számítógépesített környezet lehetővé teszi a keresési eljárás elindításában jelenleg tapasztalható késedelem jelentős csökkentését.

(8) Az elektronikus árutovábbítási adatokhoz való hozzáférést megkönnyíti az Árutovábbítás Hivatkozási Szám (MRN) szabványos vonalkód formájában való, az árutovábbítási kísérő okmányra történő kinyomtatása, gyorsabbá és hatékonyabbá téve az eljárást,

az alábbi határozatot hozta:

1. Cikk

Az I. Függelék a jelen határozat A) Mellékletében leírtaknak megfelelően módosul.

2. Cikk

A III. Függelék a jelen határozat B) Mellékletében leírtaknak megfelelően módosul.

3. Cikk

1. A jelen határozat az elfogadása napján lép hatályba.

2. A határozatot 2001. július 1-jétől alkalmazni kell.

3. Az illetékes hatóságok által előírt határidőn belül, de legkésőbb 2004. március 31-ig, az engedélyezett címzett státusz megadására vonatkozó minden engedélynek meg kell felelnie az I. Függelék 74a. Cikkében leírtaknak.

2004. január 1. előtt a Vegyes Bizottság kiértékeli a 74a. Cikk végrehajtását az I. Függelék, II. Cím, VII. Fejezetével összefüggésben. Az értékelés az Európai Közösség Bizottságának — a részes országok közreműködésével készülő — jelentésén alapul. A Vegyes Bizottság ez alapján dönt az első albekezdésben megállapított határidőtől való eltérés szükségességéről és feltételeiről.

Készült Senohrabyban, 2001. június 7-én.

A Vegyes Bizottság nevében:

Vendulka HOLÁ
elnök

A) Melléklet

Az I. Függelék a következőképpen módosul:

1. A 13. Cikk (1) bekezdése kiegészül egy új harmadik albekezdéssel:

„Ha a kezességi adatok cseréje a kezességnyújtás helye szerinti hivatal és az indító hivatal között információtechnológia és számítógépes hálózatok alkalmazásával történik, akkor a kezességnyújtás helye szerinti hivatal megőrzi a kezességvállalási okmány eredeti példányát, és nincs szükség papír másolati példány bemutatására az indító hivatalnál.”

2. A 14. Cikk kiegészül a következő új bekezdéssel:

„(3a) Ha a kezességi adatok cseréje a kezességnyújtás helye szerinti hivatal és az indító hivatal között információtechnológia és számítógépes hálózatok alkalmazásával történik, akkor a kezes köteles az általa kibocsátott egyedi garanciajegyekkel kapcsolatos minden szükséges információval ellátni ezt a hivalt, az illetékes hatóságok által meghatározott módon.”

3. A 32. Cikk (2) bekezdése helyett az alábbiakat kell felvenni:

„(2) A fuvarozó minden egyes átléptető vámhivatalnak bemutat egy határátlépési igazolást, amelyet a III. Függelékben található mintának megfelelő formanyomtatványon állítanak ki, és amit az átléptető vámhivatal megőrzi. Ha azonban a továbbítási adatok cseréje az indító hivatal és az átléptető vámhivatal között információtechnológia és számítógépes hálózatok alkalmazásával történik, akkor a határátlépési igazolást nem kell bemutatni.”

4. A 39. Cikk kiegészül az alábbi új (1a) bekezdéssel:

„(1a) Ahol a II. Cím VII. Fejezetének rendelkezései érvényesek és az indító ország illetékes hatóságai nem kapják meg az „Érkezési értesítés” üzenetet azon határidőig, ameddig az árut a rendeltetési hivatalnál be kell mutatni, akkor az adott hatóságok értesítik erről a főkötölezettet, és felkérlik, hogy szolgáltatson bizonyítékot arra vonatkozólag, hogy az eljárás befejeződött.”

5. A 40. Cikk (1) bekezdése kiegészül a következő albekezdéssel:

„Ahol a II. Cím VII. Fejezetének rendelkezései érvényesek, az illetékes hatóságok haladéktalanul keresési eljárást kezdeményeznek minden olyan esetben, amikor az „Érkezési értesítés” üzenetet nem kapják meg azon határidőig, ameddig az árut a rendeltetési hivatalnál be kell mutatni vagy ha az „Ellenőrzés eredményei” üzenetet nem kapják meg az „Érkezési értesítés” üzenet kézhezvételétől számított 6 napon belül.”

6. A Függelék kiegészül a következő Cikkkel:

„Biztosítéknyújtás

44a. Cikk

Ahol a kezességnyújtás helye szerinti hivatal és az indító hivatal különböző országokban található, a kezességi adatok cseréjére szolgáló üzenetek megfelelnek annak a struktúrának és tartalomnak, amelyet a Szerződő Felek egymás közötti megállapodásban meghatároznak.”

7. A 45. Cikk helyett az alábbiakat kell felvenni:

„Előzetes érkezési jelentés és előzetes áthaladási jelentés

45. Cikk

Az indító hivatal az áru átengedésekor értesíti a bejelentett rendeltetési hivalt az egységes árutovábbítási eljárás részletes adatairól az „Előzetes érkezési jelentés” üzenet, továbbá minden egyes bejelentett átléptető vámhivalt az „Előzetes áthaladási jelentés” üzenet elküldésével. Ezek az üzenetek a továbbítási nyilatkozatból vett adatokon alapulnak, amelyeket szükség esetén megfelelően módosítanak és kiegészítenek. Ezek az üzenetek megfelelnek annak a struktúrának és tartalomnak, amelyet a Szerződő Felek egymás közötti megállapodásban meghatároznak.”

8. A Függelék kiegészül a következő Cikkkel:

„Határátlépési értesítés

45a. Cikk

Az átléptető vámhivatal jelenti a határátlépést az indító hivataltól kapott „Előzetes áthaladási jelentés” üzenet figyelembevételével. Bármely áruvizsgálat végrehajtása a kapott „Előzetes áthaladási jelentés” üzenet alkalmazásán alapul. Az indító hivatal a „Határátlépési értesítés” üzenettel értesíti a határátlépésről. Ez az üzenet megfelel annak a struktúrának és tartalomnak, amelyet a Szerződő Felek egymás közötti megállapodásban meghatároznak.”

9. Az 56. Cikk (1) bekezdése kiegészül a következő albekezdéssel:

„Az első albekezdés alkalmazásánál a számítás az egyes árutovábbítási eljárások során felmerülő tartozás összegére vonatkozik. Abban az esetben, ha a számításhoz szükséges adatok nem állnak rendelkezésre, a feltételezett referenciaösszeg 7000 Euro, kivéve, ha az illetékes hatóságok által ismert adatok más összegre engednek következtetni.”

10. A 60. Cikk (2) bekezdése kiegészül a következő albekezdéssel:

„Abban az esetben, ha a kezességi adatok cseréje a kezességnyújtás helye szerinti hivatal és az indító hivatal között az információtechnológia és számítógépes hálózatok alkalmazásával történik, a tanúsítványt nem kell bemutatni az indító hivatalnál.”

11. A 74. Cikk (1) bekezdés (b) pontja helyébe az alábbiakat kell felvenni:

„(b) haladéktalanul elküldeni a rendeltetési hivatalhoz a továbbítási nyilatkozatok szállítmányt kísérő 4. és 5. példányait, és egyúttal közölni az érkezés időpontját és az adott esetben elhelyezett záruk állapotát, kivéve, ha a kommunikáció céljára adatfeldolgozási technológiát alkalmaznak.”

12. A Függelék kiegészül a következő Cikkkel:

„Engedélyezett címzett, ahol a II. Cím VII. Fejezetének rendelkezéseit alkalmazzák

74a. Cikk

(1) Ahol a rendeltetési hivatal a II. Cím VII. Fejezetének rendelkezéseit alkalmazza, akkor engedélyezhető személyeknek az engedélyezett címzett státusz, ha a 49. Cikk feltételeit teljesítik, és az illetékes hatóságokkal történő kommunikáció során adatfeldolgozási technológiát alkalmaznak.

(2) Az engedélyezett címzett még a szállítmány kirakódása előtt értesíti a rendeltetési hivatalt a szállítmány érkezéséről.

(3) A hatóság az engedélyben különösen meghatározza, hogy hogyan és mikorra kapja meg az engedélyezett címzett az „Előzetes érkezési jelentés” üzenetet a rendeltetési hivataltól, annak érdekében, hogy a 47. Cikk rendelkezéseit értelemszerűen alkalmazni lehessen.”

13. A IV. Melléklet 3. pont második francia bekezdése helyébe az alábbiakat kell felvenni:

„— ez az egyedi kezesség kizárólag a kezesség okmányban meghatározott indító hivatalnál használható fel, kivéve, ha a kezesség adatok cseréje a kezességnyújtás helye szerinti hivatal és az indító hivatal között információtechnológia és számítógépes hálózatok alkalmazásával történik;”

B) Melléklet

A III. Függelék a következők szerint módosul:

1. Az A9. Mellékletben az 52. rovathoz tartozó szövegben, a „2” kód mellett az „Egyéb szükséges adat” rovat az alábbiakkal egészül ki:

„— hivatkozás a kezesség okmányra,
— kezességnyújtás helye szerinti hivatal.”

2. A D1. Melléklet II. Cím B) pontjában, a „Biztosíték Jogcíme” adatscsoportban a „GRN” attribútum alatt, a magyarázó szöveg végére az alábbiakat kell felvenni:

„A „Kezesség Hivatkozási Szám”-ot (GRN) a kezességnyújtás helye szerinti hivatal határozza meg annak érdekében, hogy minden egyes kezességet azonosítani lehessen, és az a következőképpen tagolódik:

Mező	Tartalom	Mezőtípus	Példa
1	Annak az évnek az utolsó két számjegye, amelyben a kezesség elfogadásra került (YY)	Numerikus 2	97
2	Annak az országnak az azonosítója, ahol a kezességet benyújtják (ISO alpha-2 országkód)	Alfabetikus 2	IT
3	A kezességnyújtás helye szerinti hivatal által a kezesség elfogadásának jeléül adott, évenként és országonként változó egyedi azonosító	Alfanumerikus 12	1234AB788966
4	Ellenőrző számjegy	Alfanumerikus 1	8
5	A garanciajegy formájában nyújtott egyedi kezesség azonosítója (1 betű + 6 számjegy) vagy „0” (nulla) egyéb kezességvállalási típusoknál	Alfanumerikus 7	A001017

Az 1. és 2. mező a fenti magyarázat szerint.

A 3. mező a kezességnyújtás helye szerinti hivatal által a kezesség elfogadásának jelétül adott, évenként és országoként változó egyedi azonosító. Ha a nemzeti vámigazgatás azt akarja, hogy a „GRN” magában foglalja a kezességnyújtás helye szerinti hivatal Vámhivatal Hivatkozási Számát, az első 6 karakterig beillesztheti a kezességnyújtás helye szerinti hivatal nemzeti kódját.

A 4. mezőben egy olyan értéket kell megadni, amely a „GRN” 1—3 mezőinek ellenőrző számjegyeként szolgál. Szerepe a „GRN” első négy mezőjének rögzítése során keletkező hibák jelzése.

Az 5. mező kizárólag akkor használandó, ha a „GRN” számítógépesített árutovábbítási rendszerben nyilvántartásba vett garanciajegy formájában nyújtott egyedi kezességhez kapcsolódik. Ezt a mezőt ebben az esetben a garanciajegy azonosítójával kell kitölteni.”

3. A D1. Melléklet II. Cím B) pontjában, a „Biztosíték jogcíme” adatscsoport magyarázó szövege helyett az alábbiakat kell felvenni:

„Szám: 99

Az adatscsoport akkor használandó, ha a „Biztosíték típusa” attribútum a „0”, „1”, „2”, „4” vagy „9” kódot tartalmazza.”

4. A D1. Melléklet II. Cím B) pontjában, a „GRN” attribútum magyarázó szövege helyett az alábbiakat kell felvenni:

„Típus/hossz: an24

Az attribútum használandó a „Kezesség Hivatkozási Szám” (GRN) beillesztésére, amennyiben a „Biztosíték típusa” attribútum a „0”, „1”, „2”, „4” vagy „9” kódot tartalmazza. Ilyen esetben az „Egyéb biztosíték jogcím” attribútum nem használható.”

5. A D1. Melléklet II. Cím B) pontjában, az „Egyéb biztosíték jogcím” attribútum magyarázó szövege helyett az alábbiakat kell felvenni:

„Típus/hossz: an..35

Az attribútum akkor használandó, ha a „Biztosíték típusa” attribútum a „0”, „1”, „2”, „4” vagy „9” kódoktól eltérő kódot tartalmaz. Ilyen esetben a „GRN” attribútum nem használható.”

6. A D1. Melléklet II. Cím B) pontjában, a „Biztosíték jogcíme” adatscsoport alatt a „Hozzáférési kód” attribútum magyarázó szövege helyett az alábbiakat kell felvenni:

„Típus/hossz: an4

Az attribútum a „GRN” attribútum alkalmazása esetén használandó; egyébként az attribútum használata nem kötelező. A biztosíték típusától függően a kódot a kezességnyújtás helye szerinti hivatal, a kezes vagy a főkötelezett adja meg és egy meghatározott kezesség védelmére szolgál.”

7. A D4. Melléklet A) pontjának 1. alpontja végére be kell illeszteni az alábbi mondatot:

„Az „MRN” vonalkód formájában is kinyomtatásra kerül a szabványos 128-as kód „B” karakterkészletét alkalmazva.”«

III. rész HATÁROZATOK

A Kormány határozatai

A Kormány 1079/2001. (VII. 20.) Korm. határozata

a 2002-ben felvehető államilag finanszírozott hallgatói összlétszámról

1. A felsőoktatásról szóló — többször módosított — 1993. évi LXXX. törvény 72. § j) pontja felhatalmazása alapján a Kormány a 2002-ben felvehető államilag finanszírozott hallgatói összlétszámot az állami és nem állami felsőoktatási intézményekben — a katonai és rendészeti felsőoktatást kivéve — nappali tagozaton legfeljebb 50 500 főben, esti-levelező tagozaton legfeljebb 8000 főben határozza meg, beleértve az egyházi és magán felsőoktatási intézmények államilag finanszírozott létszámát is. Az összesen 58 500 fős felvételi létszámon belül a Kormány az akkreditált iskolai rendszerű felsőfokú szakképzésre felvehető létszámát 4500 főben, a főiskolai szintű képzésre felvehető létszámát 33 500 főben, az egyetemi szintű képzésre felvehető létszámát 20 500 főben javasolja meghatározni.

2. A 2002. évben felsőoktatási intézményekben tanulók államilag finanszírozott összlétszáma legfeljebb 206 000 fő lehet.

3. A Kormány felhívja az oktatási minisztert és a pénzügyminisztert, hogy dolgozzák ki a hallgatói összlétszám finanszírozásának pénzügyi feltételeit.

Felelős: oktatási miniszter
pénzügyminiszter

Határidő: folyamatos

4. A Kormány felhívja az oktatási minisztert, hogy a 2003-ban felvehető államilag finanszírozott hallgatói összlétszám meghatározását készítse elő.

Felelős: oktatási miniszter
Határidő: folyamatos

Orbán Viktor s. k.,
miniszterelnök

**A Kormány
1080/2001. (VII. 20.) Korm.
határozata**

a Budapest Sportcsarnok helyett felépítendő új többcélú létesítmény finanszírozásához kapcsolódó állami kezességvállalásról szóló 1022/2001. (III. 14.) Korm. határozat kiegészítéséről

1. A Kormány a Budapest Sportcsarnok helyett felépítendő új többcélú létesítmény finanszírozásához kapcsolódó állami kezességvállalásról szóló 1022/2001. (III. 14.) Korm. határozatot melléklettel egészíti ki.

2. Ez a határozat a közzététele napján lép hatályba, rendelkezéseit 2001. március 14. napjától kell alkalmazni.

*Orbán Viktor s. k.,
miniszterelnök*

Melléklet

az 1080/2001. (VII. 20.) Korm. határozathoz

1. Felhatalmazás megjelölése: 2000. évi CXXXIII. törvény 36. § (1) bekezdése.

2. Nemzeti érdek megnevezése: a Budapest Sportcsarnok helyszínén felépülő többcélú rendezvénycsarnok felépítésének zökkenőmentes lebonyolításához fűződő nemzeti érdek.

3. Kezességvállalás indoka: a Budapest Sportcsarnok helyszínén felépülő többcélú rendezvénycsarnok felépítésének kedvező feltételekkel való finanszírozása.

4. Kezességvállalás mértéke vagy összege: legfeljebb 25 Mrd Ft.

5. Kezességvállalás feltételei: a 151/1996. (X. 1.) Korm. rendeletben előírtaknak megfelelően, kezességvállalási díj kikötése nélkül.

6. Hitelfelvevő vagy fizetésre kötelezett megnevezése: Rendezvénycsarnok Rt.

7. Hitelnyújtó megnevezése: Országos Takarékpénztár és Kereskedelmi Bank Rt. és Magyar Külkereskedelmi Bank Rt.

8. Kezesség típusa: készfizető kezesség.

9. A típus megválasztásának indoka: a kezesség a kedvező feltételek mellett megköthető hitelszerződés biztosítékául szolgál.

10. A kezesség érvényesítésének valószínűsítése évenként: 0.

11. A kezességre vonatkozó szerződés aláírásának várható időpontja: kormánydöntést követően azonnal.

**A Kormány
1081/2001. (VII. 20.) Korm.
határozata**

az Avicenna, Közel-kelet Kutatások Közalapítvány létrehozásáról

1. A Kormány

a) a Polgári Törvénykönyv 74/G. §-ának (1)—(2) és (4) bekezdésében foglaltak alapján létrehozza az Avicenna, Közel-kelet Kutatások Közalapítványt (a továbbiakban: Közalapítvány);

b) felhatalmazza a Miniszterelnöki Hivatal vezető miniszterét, hogy a Közalapítvány alapító okiratát a Kormány nevében aláírja, továbbá, hogy a Közalapítvány bírósági nyilvántartásba vételi eljárása során az alapító nevében eljárjon;

c) felhívja a pénzügyminiszterét és a Miniszterelnöki Hivatal vezető miniszterét, hogy a Közalapítvány induló vagyonának biztosítása érdekében tegyenek a Kormánynak javaslatot;

Felelős: pénzügyminiszter
Miniszterelnöki Hivatal vezető miniszter

Határidő: azonnal

d) felhívja a Miniszterelnöki Hivatal vezető miniszterét, hogy a Közalapítvány alapító okiratát az induló vagyon rendelkezésre állását követően nyújtsa be a bíróságnak a nyilvántartásba vétel érdekében;

Felelős: Miniszterelnöki Hivatal vezető miniszter
Határidő: az alaptőke rendelkezésre állását követően azonnal

e) felhívja a Miniszterelnöki Hivatal vezető miniszterét, hogy a Közalapítvány működését folyamatosan kísérje figyelemmel, rendszeres éves beszámolóját értékelje, és a szükséges intézkedéseket tegye meg.

Felelős: Miniszterelnöki Hivatal vezető miniszter
Határidő: folyamatos

2. A Közalapítvány alapító okiratát a bírósági nyilvántartásba vételt követően a Magyar Közlönyben közzé kell tenni.

Felelős: Miniszterelnöki Hivatal vezető miniszter
Határidő: a bírósági nyilvántartásba vételt követően azonnal

*Orbán Viktor s. k.,
miniszterelnök*

**A Kormány
1082/2001. (VII. 20.) Korm.
határozata**

**az ISPA támogatással megvalósuló vasúti projektek
társfinanszírozását célzó hitelfelvételről**

A Kormány

1. egyetért azzal, hogy az Európai Unió által az ISPA program keretében 2000-ben elfogadott vasúti beruházási projektek hazai társfinanszírozásának érdekében a MÁV Rt. az Európai Beruházási Banktól — 14,6 milliárd forintnak közelítőleg megfelelő — 60 millió euró összegű, hosszú lejáratú hitelt vegyen fel;

2. felhatalmazza a közlekedési és vízügyi minisztert, hogy — a Pénzügyminisztérium, a PHARE-program kormányzati koordinációjáért felelős tárca nélküli miniszter, valamint a MÁV Rt. képviselőinek bevonásával — hozza létre az 1. pontban említett hitelre vonatkozó szerződést;

Felelős: közlekedési és vízügyi miniszter
pénzügyminiszter
PHARE-program kormányzati koordinációjáért felelős tárca nélküli miniszter

Határidő: 2001. szeptember 1.

3. határoz arról, hogy — a Magyar Köztársaság 2001. és 2002. évi költségvetéséről szóló 2000. évi CXXXIII. törvényben foglalt felhatalmazás alapján — garanciát vállal a MÁV Rt. 1. pontban említett hitelfelvételéhez;

4. felhatalmazza a pénzügyminisztert vagy az általa kijelölt személyt, hogy az 1. pontban szereplő hitelfelvételhez kapcsolódó, az EIB és a Magyar Állam között kötendő garanciamegállapodás létrehozása érdekében a tárgyalást — a Közlekedési és Vízügyi Minisztérium, a PHARE-program kormányzati koordinációjáért felelős tárca nélküli miniszter, valamint a MÁV Rt. képviselőinek bevonásával — lefolytassa, és a garanciamegállapodás szövegét parafálja.

Felelős: pénzügyminiszter
közlekedési és vízügyi miniszter
PHARE-program kormányzati koordinációjáért felelős tárca nélküli miniszter

Határidő: 2001. október 1.

Orbán Viktor s. k.,
miniszterelnök

**A Kormány
1083/2001. (VII. 20.) Korm.
határozata**

**a 2012-es nyári olimpiai játékok Budapest helyszínnel
történő megrendezésének előkészítése érdekében
Olimpiai Pályázat Előkészítő Bizottság létrehozásáról**

1. A Kormány, elismerve a nyári olimpiai játékok megrendezésének társadalmi, gazdasági fejlődésre, az országképre és a magyar sportéletre gyakorolt rendkívül kedvező hatásait, elhatározza, hogy a szükséges garanciák és központi források biztosításával, valamint diplomáciai eszközökkel támogatja, hogy Budapest — egyetértésben a Magyar Olimpiai Bizottsággal és a Kormánnyal — a lehető legsikeresebben pályázhassa meg a 2012-es nyári olimpiai játékok rendezési jogát.

2. A Kormány a 2012-es nyári olimpiai játékok megrendezése érdekében benyújtandó pályázat előkészítése, valamint az olimpiai rendezés pályázatának elkészítése és az ezekkel kapcsolatos feladatok végrehajtására Olimpiai Pályázat Előkészítő Bizottságot (a továbbiakban: OPEB) hoz létre.

Felelős: ifjúsági és sportminiszter

Határidő: 2001. július 31.

3. Az OPEB főbb feladatai a következők:

a) az olimpiai pályázat elkészítésében, a szükséges háttérstudományok és a sikeres rendezéshez szükséges beruházásokban, valamint a kandidálási folyamat lebonyolításában közreműködő illetékes központi közigazgatási szervek és a nem-kormányzati szervezetek tevékenységének összehangolása;

b) a pályázat előkészítése, elkészítése és a kandidálás lebonyolítása;

c) a pályázáshoz és a rendezéshez szükséges erőforrások előteremtésére, azok elosztására és felhasználására vonatkozó javaslatok kidolgozása;

d) a pályázást és rendezést közvetlenül érintő jogszabályok megalkotásának kezdeményezése, illetőleg a pályázással és a rendezéssel összefüggő jogszabálytervezetek és más kormányzati intézkedések tervezetének véleményezése;

e) a Kormány, az Országgyűlés illetékes albizottságainak és a nem-kormányzati szervezeteknek, valamint a teljes nyilvánosság rendszeres tájékoztatása a kandidálási folyamatról és az OPEB munkájáról.

4. Az OPEB elnöke az ifjúsági és sportminiszter, társelnökei — a miniszterelnök felkérésének elfogadásával — Budapest Főváros főpolgármestere, a Pest Megyei Közigyelés elnöke, a Magyar Olimpiai Bizottság elnöke és a Fogyatékosok Nemzeti Sportszövetségének elnöke.

5. Az OPEB feladataival és működésével kapcsolatos szervezési és adminisztratív teendőket az OPEB Titkársága látja el. A Titkárság vezetője az Ifjúsági és Sportminisztérium sportügyekért felelős helyettes államtitkára. Az OPEB működésével összefüggésben felmerülő költségek az Ifjúsági és Sportminisztérium igazgatási költségvetését terhelik.

6. Az OPEB szükség szerinti gyakorisággal, de legalább kéthavonta tart ülést.

7. Az OPEB és a Titkárság működésének részletes szabályait az OPEB által elfogadott Ügyrend tartalmazza.

8. A Kormány felhívja az alább felsorolt minisztereket, hogy a szaktárca képviselőjében közreműködő vezetői megbízással rendelkező köztisztviselőt delegáljanak az OPEB-be:

- a) földművelésügyi és vidékfejlesztési miniszter,
- b) gazdasági miniszter,
- c) ifjúsági és sportminiszter,
- d) közlekedési és vízügyi miniszter,
- e) Miniszterelnöki Hivatal vezető miniszter,
- f) pénzügyminiszter.

9. A Kormány felkéri az alább felsorolt nem-kormányzati szervezeteket, hogy képviselőik útján vegyenek részt az OPEB munkájában:

- a) Balaton Fejlesztési Tanács,
- b) Budapest Főváros Önkormányzatának Közgyűlése,
- c) Budapesti Közgazdaságtudományi és Államigazgatási Egyetem,
- d) Budapesti Műszaki és Gazdaságtudományi Egyetem,
- e) Fogyatékosok Nemzeti Sportszövetsége,
- f) Közép-Magyarországi Regionális Fejlesztési Tanács,
- g) Magyar Építész Kamara,
- h) Magyar Kereskedelmi és Iparkamara,
- i) Magyar Olimpiai Bizottság,
- j) Pest Megyei Önkormányzat Közgyűlése,
- k) Semmelweis Egyetem,
- l) Sportlétesítmények Magyarországi Szövetsége,
- m) Vállalkozók és Munkáltatók Országos Szövetsége.

10. Az OPEB elnöke, valamint titkára meghatározott feladatok ellátására szakértőket kérhet fel. A szakértők felkérésének és díjazásának szabályait a bizottság ügyrendje tartalmazza.

11. Ez a határozat a közzététele napján lép hatályba.

Orbán Viktor s. k.,
miniszterelnök

A Miniszterelnök határozatai

A Miniszterelnök 18/2001. (VII. 20.) ME határozata

főiskolai tanárok kinevezéséről

A felsőoktatásról szóló — többször módosított — 1993. évi LXXX. törvény 18. §-ának (1) bekezdése alapján

a Debreceni Egyetemre
dr. Cselényi Istvánt,
dr. Nagy Gézát,

az Eötvös Loránd Tudományegyetemre
dr. Balázs Jánost,

a Pécsi Tudományegyetemre
dr. Hartmann Gézát,

a Semmelweis Egyetemre
dr. Zoltai Józsefet,

a Szegedi Tudományegyetemre
dr. Hann Ferencet,
dr. Pogány Magdolnát,
dr. Soós Józsefet,

a Berzsenyi Dániel Főiskolára
dr. Koncz Istvánt,
dr. Lőrincz Zoltánt,

a Budapesti Gazdasági Főiskolára
dr. Dobos Erzsébetet,
dr. Eszes Istvánt,
Káldy Zoltánné dr. Esze Magdolnát,
Sándorné dr. Kriszt Évát,

a Budapesti Műszaki Főiskolára
Bánhidyné dr. Szlovák Évát,
dr. Hermann Gyulát,

a Dunaújvárosi Főiskolára
dr. Pór Gábort,

az Eszterházy Károly Főiskolára
dr. Kanizsay Endrét,
dr. Kiss Lászlót,
dr. Makai Jánost,
dr. Széchenyi Ágneszt,
dr. Vojtkó Andrászt,

a Kecskeméti Főiskolára

dr. Belina Károlyt,
dr. Ferencz Árpádot,
dr. Hegedűs Gábort,
dr. Lévai Pétert,
dr. Makai Évát,
dr. Szőke Lajost,

a Nyíregyházi Főiskolára

dr. Hanusz Árpádot,
dr. Nagy Mihályt,

a Széchenyi István Főiskolára

Ekler Dezsőt,
dr. Marton Lászlót,
dr. Raffai Máriát,

a Szolnoki Főiskolára

dr. Báger Gusztávot,

a Tessedik Sámuel Főiskolára

dr. Kalmárné dr. Vass Esztert

2001. július 1-jei hatállyal főiskolai tanárrá,

a Szent István Egyetemre

dr. Juhász Endrét

2001. július 1-jei hatállyal

— a 2003. október 1-jéig terjedő időtartamra — meg-
hívott főiskolai tanárrá

kinevezem.

Budapest, 2001. június 29.

Orbán Viktor s. k.,
miniszterelnök

A Miniszterelnök 19/2001. (VII. 20.) ME határozata

főiskolai főigazgatói megbízásokról

A felsőoktatásról szóló — többször módosított —
1993. évi LXXX. törvény 73. § b) pontja alapján

a Berzsenyi Dániel Főiskolán
dr. Gadányi Károly egyetemi tanárt,

az Eszterházy Károly Főiskolán
dr. Hauser Zoltán főiskolai tanárt,

a Rendőrtiszti Főiskolán
dr. Blaskó Béla főiskolai tanárt,

a Széchenyi István Főiskolán
dr. Keresztes Péter főiskolai tanárt

a főigazgatói teendők ellátásával
— a 2001. augusztus 1-jétől 2005. július 31-ig terjedő
időtartamra —

megbízom.

Orbán Viktor s. k.,
miniszterelnök

V. rész KÖZLEMÉNYEK, HIRDET MÉNYEK

**A Magyar Nemzeti Bank
1/2001. (MK 82.) MNB**

k ö z l e m é n y e

a jegybanki alapkamat mértékéről

A Magyar Nemzeti Bankról szóló 2001. évi LXVIII. tör-
vény 12. §-a értelmében közöljük, hogy a jegybanki alap-
kamat mértéke — 2001. július 13. napjától — 11,25%.

Magyar Nemzeti Bank

**A Földművelésügyi és Vidékfejlesztési Minisztérium Nógrád Megyei Földművelésügyi Hivatalának
(3100 Salgótarján, Rákóczi út 36.)**

h i r d e t m é n y e i

Az FVM Nógrád Megyei Földművelésügyi Hivatala — a földrendező és a földkiadó bizottságokról szóló 1993. évi
II. törvény 4/B. § (5) bekezdése alapján —

n y i l v á n o s s o r s o l á s t

hirdet meg az Endrefalvi „Aranykalász” Mezőgazdasági Szövetkezet használatában nyilvántartott részarány-földtulaj-
donnak megfelelő földek kiadása céljából.

A sorsolás helye: Endrefalva, Polgármesteri Hivatal

A sorsolás ideje: 2001. augusztus 28., 10 óra.

A sorsolásra kerülő földrészletek adatai:

Település: Endrefalva

Külterület

Helyrajzi szám	Művelési ág	Terület (ha, m ²)	AK érték	A terület hasznosítására vonatkozó korlátozás
010/3 a, b	szántó, erdő	0,0660	1,48	
026	erdő	2,6020	15,35	
034/1	gyep (legelő)	0,2297	2,55	
034/5	szántó	32,8026	399,13	
044/1 a, b	erdő, gyep (legelő)	2,1400	21,04	
044/3 a, b	gyep (legelő), erdő	19,3488	209,98	
045	erdő	16,8052	31,93	Földmérési jel
054	erdő	0,5454	3,22	
057	erdő	0,4697	2,77	
060 a, b	szántó, gyep (legelő)	1,3749	20,45	
067/4	szántó	0,4124	6,70	
069	szántó	1,2749	17,72	Földmérési jel
071	gyep (legelő)	0,5308	3,50	
072 a, b, c, d	erdő, gyep (legelő), kivett saját használatú út	15,0103	143,35	
092/1 a, b	erdő, kivett saját használatú út	0,4181	0,48	
092/3	erdő	34,7907	66,10	
0100 a, b, c, d	erdő, gyep (legelő)	16,1154	44,15	
0112/11	szántó	0,0114	0,29	
0124/2	szántó	9,5963	68,25	
0125/3 a, b, c, d, f, g, h, j	gyep (legelő), erdő	3,7735	25,27	Vezetékjog
0131/2	szántó	13,3784	93,45	
0133	gyep (legelő)	0,3045	3,38	
0134	erdő	37,0660	70,43	Földmérési jel
0140/4	gyep (legelő)	0,1577	1,75	
0141/28	szántó	0,0553	1,06	
0141/44	szántó	0,3987	6,07	
0146	gyep (legelő)	1,3157	8,68	Vezetékjog
0147/8 a, b	gyep (legelő), szántó	28,3592	212,02	
0147/15	gyep (legelő)	3,1807	20,99	

Település: Endrefalva

Belterület

Helyrajzi szám	Művelési ág	Terület (ha, m ²)	AK érték	A terület hasznosítására vonatkozó korlátozás
1001/1	gyep (legelő)	0,0964	0,64	
1009	gyep (legelő)	0,0839	0,55	
1014	gyep (legelő)	0,0557	0,37	
1017	gyep (legelő)	0,1808	1,19	
1020	szántó	0,1603	2,23	
1028	gyep (legelő)	0,1033	0,68	
1034 a, b	gyep (legelő), erdő	0,8241	1,86	

Helyrajzi szám	Művelési ág	Terület (ha, m ²)	AK érték	A terület hasznosítására vonatkozó korlátozás
1041 a, b	gyep (legelő), erdő	0,1324	0,63	
1043	gyep (legelő)	0,3492	2,30	
1049	gyep (legelő)	0,0796	0,53	
1052	gyep (legelő)	0,1523	1,01	
1053/2	gyep (legelő)	0,1113	0,73	
1054	gyep (legelő)	0,6395	4,22	
1063 a, b, c	erdő, gyep (legelő)	0,7313	3,53	
1069 a, b	gyep (legelő), erdő	0,5669	3,16	
1078	gyep (legelő)	0,1506	0,99	
1079	gyep (legelő)	0,1357	0,90	
1080 a, b, c, d	gyep (legelő), erdő	1,0818	5,85	
1086 a, b	gyep (legelő), erdő	0,1743	0,88	
1088	gyep (legelő)	0,3857	2,56	
1098	kert	0,0910	1,26	
1102	gyep (legelő)	0,0303	0,20	
1104	gyep (legelő)	0,0809	0,53	
1109	gyep (legelő)	0,1914	1,26	
1113 a, b	kert, gyep (legelő)	0,1594	1,90	
1114	szántó	0,1804	1,50	
1115	kert	0,1480	2,06	
1122 a, b	gyep (legelő), erdő	2,2823	13,51	
1124 a, b	gyep (legelő), erdő	0,1567	0,66	
1126 a, b	erdő, gyep (legelő)	0,4299	1,69	
1139 a, b	gyep (legelő), erdő	0,2765	1,52	

Település: Piliny

Külterület

Helyrajzi szám	Művelési ág	Terület (ha, m ²)	AK érték	A terület hasznosítására vonatkozó korlátozás
037/9 a, b, c, d, f, g, h, j, k, l	gyep (legelő), szántó, erdő, ki- vett saját használatú út	22,6032	90,51	
064	erdő	0,0231	0,04	
073/10	erdő	0,0833	0,10	
079/8	erdő	0,5107	0,61	
0101	szántó	0,2228	4,92	Vízvezetési jog

Település: Szécsény

Külterület

Helyrajzi szám	Művelési ág	Terület (ha, m ²)	AK érték	A terület hasznosítására vonatkozó korlátozás
041 a, b, c	szántó, erdő	1,5899	28,03	

Település: Szécsényfelfalu

Külterület

Helyrajzi szám	Művelési ág	Terület (ha, m ²)	AK érték	A terület hasznosítására vonatkozó korlátozás
09	szántó	0,1324	1,96	
023 a, b, c	erdő, gyep (legelő)	0,0640	0,20	
025 a, b	gyep (legelő), erdő	2,7032	8,08	

Helyrajzi szám	Művelési ág	Terület (ha, m ²)	AK érték	A terület hasznosítására vonatkozó korlátozás
039/5	gyep (legelő)	0,1450	0,45	
041	erdő	4,6077	8,75	
060/17	szántó	0,1270	2,54	
062/3	szántó	0,2409	4,82	
062/6	szántó	0,1205	2,41	
065/5 a, b, c, d, f, g	gyep (legelő), erdő, kivett saját használatú út, szántó	1,5284	6,45	
088 a, b, c	szántó, kivett saját használatú út, gyep (legelő)	0,0945	0,77	
092/6	szántó	0,0245	0,49	

Település: Szécsényfelfalu

Belterület

Helyrajzi szám	Művelési ág	Terület (ha, m ²)	AK érték	A terület hasznosítására vonatkozó korlátozás
2006	gyep (legelő)	0,1182	0,22	
2012	gyep (legelő)	0,0845	0,16	
2030	kert	0,0545	0,28	
2041	gyep (legelő)	0,3426	0,34	
2054	gyep (legelő)	0,1273	0,13	
2057	gyep (legelő)	0,1072	0,11	
2060	gyep (legelő)	0,1323	0,25	
2065	gyep (legelő)	0,0916	0,17	
2070	gyep (legelő)	0,0641	0,12	
2088	gyep (legelő)	0,1352	0,26	
2089 a, b	gyep (legelő), gyümölcsös	0,3290	3,02	
2098	gyep (legelő)	0,2933	0,56	
2103	gyep (legelő)	0,0326	0,06	
2106	gyep (legelő)	0,0326	0,06	
2108	gyep (legelő)	0,0295	0,06	
2112	gyep (legelő)	0,0752	0,14	
2127	gyep (legelő)	0,1038	0,20	
2139	gyep (legelő)	0,1036	0,20	
2154	gyep (legelő)	0,1668	0,32	
2155	kert	0,0406	0,78	
2160	kert	0,0406	0,78	
2162/2 a, b, c	gyep (legelő), erdő	0,6223	0,97	
2175 a, b, c	erdő, gyep (legelő), kert	0,5423	1,34	
2196	gyep (legelő)	0,0070	0,01	
2205	gyep (legelő)	0,0762	0,14	
2208	gyep (legelő)	0,0369	0,07	
2212	gyep (legelő)	0,0403	0,08	
2227	gyep (legelő)	0,0614	0,12	
2234/2	gyep (legelő)	0,1889	0,36	
2234/3	gyep (legelő)	4,7477	9,02	
2236	szántó	0,4084	1,43	
2244	gyep (legelő)	0,0756	0,23	
2282	szántó	0,3370	6,74	

Helyrajzi szám	Művelési ág	Terület (ha, m ²)	AK érték	A terület hasznosítására vonatkozó korlátozás
2290/3	szántó	0,2239	4,48	
2305 a, b	kert, gyepek (legelő)	0,2045	0,61	
2316	gyepek (legelő)	0,3784	0,72	
2329	gyepek (legelő)	0,0415	0,04	

A sorsolás nyilvános, azon bárki jelen lehet.

A sorsoláson a szövetkezetben még ki nem adott részarány-földtulajdonnal rendelkező részarány-tulajdonosok földtulajdona helyét fogjuk meghatározni.

A sorsoláson bármely okból meg nem jelenő jogosult később a mulasztásra hivatkozva semmiféle jogot nem érvényesíthet, ebből az okból a sorsolás eredménye nem változtatható meg.

Az FVM Nógrád Megyei Földművelésügyi Hivatala — a földrendező és a földkiadó bizottságokról szóló 1993. évi II. törvény 4/B. § (5) bekezdése alapján —

n y i l v á n o s s o r s o l á s t

hirdet meg a „Mátragyöngye” Mezőgazdasági Szövetkezet, Mátramindszent használatában nyilvántartott részarány-földtulajdonnak megfelelő földek kiadása céljából.

A sorsolás helye: Mátramindszent, Polgármesteri Hivatal

A sorsolás ideje: 2001. augusztus 29., 10 óra.

A sorsolásra kerülő földrészletek adatai:

Település: Bátonyterenye

Külterület

Helyrajzi szám	Művelési ág	Terület (ha, m ²)	AK érték	A terület hasznosítására vonatkozó korlátozás
0204/7	erdő	1,4940	5,23	

Település: Szuha

Külterület

Helyrajzi szám	Művelési ág	Terület (ha, m ²)	AK érték	A terület hasznosítására vonatkozó korlátozás
055/32	erdő	6,2074	14,90	

A sorsolás nyilvános, azon bárki jelen lehet.

A sorsoláson a szövetkezetben még ki nem adott részarány-földtulajdonnal rendelkező részarány-tulajdonosok földtulajdona helyét fogjuk meghatározni.

A sorsoláson bármely okból meg nem jelenő jogosult később a mulasztásra hivatkozva semmiféle jogot nem érvényesíthet, ebből az okból a sorsolás eredménye nem változtatható meg.

Az FVM Nógrád Megyei Földművelésügyi Hivatala — a földrendező és a földkiadó bizottságokról szóló 1993. évi II. törvény 4/B. § (5) bekezdése alapján —

n y i l v á n o s s o r s o l á s t

hirdet meg az „Egyesült Erő” Mezőgazdasági Szövetkezet, Karancsság használatában nyilvántartott részarány-földtulajdonnak megfelelő földek kiadása céljából.

A sorsolás helye: Karancsság, Polgármesteri Hivatal

A sorsolás ideje: 2001. augusztus 30., 10 óra.

A sorsolásra kerülő földrészletek adatai:

Település: Karancsság

Helyrajzi szám	Művelési ág	Terület (ha, m ²)	AK érték	A terület hasznosítására vonatkozó korlátozás
010/6-ból	szántó	0,0027	0,04	
017/8-ból	szántó	1,1495	30,00	
055/24-ből	szántó	0,0311	0,32	
055/28-ből a, b	szántó, legelő	0,6698	3,73	
0121/8 a, b	erdő, legelő	2,4348	9,37	
0122	szántó	1,3290	31,08	

Település: Szalmatercs

Helyrajzi szám	Művelési ág	Terület (ha, m ²)	AK érték	A terület hasznosítására vonatkozó korlátozás
010/76-ból	szántó	0,0907	0,89	
076/1-ből	legelő, erdő	0,1487	0,43	
088/4	legelő	0,4879	2,54	
088/6	legelő	0,7599	3,95	
088/8-ből	legelő	0,5255	2,00	

A sorsolás nyilvános, azon bárki jelen lehet.

A sorsoláson a szövetkezetben még ki nem adott részarány-földtulajdonnal rendelkező részarány-tulajdonosok helyét fogjuk meghatározni.

A sorsoláson bármely okból meg nem jelenő jogosult később a mulasztásra hivatkozva semmiféle jogot nem érvényesíthet, ebből az okból a sorsolás eredménye nem változtatható meg.

Urbán Imre s. k.,
hivatalvezető

**A Földművelésügyi és Vidékfejlesztési Minisztérium Tolna Megyei Földművelésügyi Hivatalának
(7100 Szekszárd, Augusz Imre u. 7.)**

h i r d e t m é n y e

Az FVM Tolna Megyei Földművelésügyi Hivatala — a földrendező és a földkiadó bizottságokról szóló 1999. évi XLIX. törvénnyel módosított 1993. évi II. törvény 4/B. § (5) bekezdése alapján —

n y i l v á n o s s o r s o l á s t

tart az Egyetértés Mezőgazdasági Szövetkezet, Ozora használatában levő részarány-földtulajdonnak megfelelő földek kiadása céljából.

A sorsolás helye: Ozora, Hunyadi u. 64., Önkormányzat Napközi-otthonos konyha étterme

A sorsolás ideje: 2001. augusztus 22., 9.30 órakor.

A sorsolásra kerülő földrészletek adatai:

Település: Ozora

Helyrajzi szám	Művelési ág	Terület (ha, m ²)	AK érték	A terület hasznosítására vonatkozó korlátozás
07	szántó	1,4674	53,56	
09/3	gyep	0,0086	0,08	
09/5	gyep	0,4065	11,67	
010-ből	gyep	5,0478	144,87	14487/15844
022/1	szántó	0,2107	7,69	
022/11-ből	szántó	0,0614	1,82	182/10436
023/2	gyep	0,9283	8,73	
042-ből	gyep	12,6848	170,83	17083/18373
046/2	erdő	0,2270	1,20	120/2378
049	szántó	0,0655	1,25	
058/2	gyep	0,3403	8,27	
064	szántó	0,7942	21,36	
077/13-ből	szántó	0,1892	5,54	554/23450
077/21	szántó	0,0975	3,42	342/5913
094/3	szántó	0,6011	19,37	1937/27925
094/7	szántó	0,6018	24,61	2461/40168
094/8-ből	szántó	0,1175	4,77	477/80176
0123/1	szőlő, erdő	0,8366	6,58	
0123/2	szőlő, szántó	0,3374	3,59	
0123/3	szántó, szőlő, gyep	2,6762	30,42	
0125	szántó, szőlő, gyep	2,8247	34,28	
0130/2	erdő	0,0827	0,29	
0131	gyep	2,1656	20,36	
0133/1	szőlő	1,1023	9,59	
0133/2	szőlő	0,4212	3,66	
0133/3	szőlő, gyep	2,9018	25,80	
0139/4	gyep	0,0342	0,43	
0140	gyep	0,9776	12,22	
0141/6	szőlő	0,1823	1,59	
0141/9	szőlő	0,0428	0,54	
0141/13-ből	szőlő, szántó, gyep	6,8489	83,34	8334/11765
0144/23	szőlő	0,2730	2,38	
0144/30	szőlő, szántó, gyep, erdő	3,9319	42,94	
0144/33	gyep	0,3272	4,09	
0144/35-ből	gyep, szőlő, erdő	2,8313	24,10	2410/5393
0152/2	szőlő	0,1011	1,26	
0152/3	gyep, szőlő	1,0614	13,27	
0152/4	gyep, szőlő	1,7299	25,06	
0156/2	szőlő	0,2018	1,76	
0157/3	gyep	0,0662	0,22	
0159/2	gyep	0,1234	0,86	
0159/4	gyep	0,7625	7,17	
0159/5	szőlő	0,0597	1,25	
0161/1-ből	szántó, gyep	0,2307	3,80	380/1969
0161/3	szántó, szőlő	0,6139	4,66	
0161/4	gyep	0,1500	1,05	
0161/5	szőlő	0,2679	3,35	
0161/6	gyep	0,2727	0,90	

Helyrajzi szám	Művelési ág	Terület (ha, m ²)	AK érték	A terület hasznosítására vonatkozó korlátozás
0161/7	gyep	0,1370	0,45	
0161/8	gyep	0,1442	0,48	
0161/9	szőlő	0,1745	1,52	
0161/13	gyep	0,0421	0,53	
0161/15	szőlő	0,0320	0,40	
0161/17-ből	gyep, erdő, szántó	3,5318	37,00	3700/3991
0161/18	erdő	0,1140	0,51	
0161/21	erdő	0,1608	0,56	
0161/22	szántó	0,1003	1,18	
0161/23	gyep	0,2634	0,87	
0164	gyep, erdő	1,9091	6,48	
0168/2	szántó	0,3992	7,62	
0168/3	gyep	0,0889	0,62	
0168/5-ből	szántó, szőlő	2,9817	56,01	5601/14761
0168/6	szántó, szőlő	0,6086	10,46	
0170/2	szőlő	0,1874	5,21	
0172/2	gyep	0,1118	0,78	
0172/3	szőlő	0,3430	4,29	
0172/4	szőlő	0,4580	9,57	
0175/5	gyep	0,1324	0,44	
0175/13-ből	szántó, szőlő, gyep	0,7351	13,47	1347/13608
0176	szántó	0,0928	1,77	
0178/1-ből	gyep, szőlő	0,7223	9,32	Földmérési jel elh. bizt. használati jog, Tolna Megyei Földhivatal 932/7884
0179	szántó	0,0762	1,46	
0180/1	szántó, szőlő	1,1639	22,61	
0180/3-ből	gyep, szántó	4,0480	60,32	6032/10936
0180/4	gyep	0,1989	1,39	
0185/2	erdő	2,2117	9,95	
0187/1-ből	erdő, szőlő, szántó	8,1552	55,44	5544/6396
0189/2	szőlő	0,1597	3,34	
0189/4-ből	szántó, szőlő	2,9241	46,72	Vezetékjog, MATÁV Rt., földmérési jel elh. bizt. használati jog, Tolna Megyei Földhivatal 4672/5245
0189/6	szőlő, szántó	0,7537	13,41	
0189/10	szántó, szőlő	0,7525	11,18	
0189/11	szántó, szőlő	1,4962	18,36	
0190/2	szőlő	0,2734	3,42	
0190/5-ből	szőlő	1,5865	19,83	1983/3230
0192/3	gyep, szőlő, erdő	1,7984	17,20	1720/3162
0200/18-ből	szántó	0,5323	14,32	1432/12260
0200/30	szántó	0,7198	18,38	1838/15394
0200/32-ből	szántó	0,7293	14,32	1432/25015
0202/8	gyep	0,0336	0,55	
0202/26	erdő	2,3028	10,36	Vezetékjog, MATÁV Rt.
0202/27	szántó	0,8378	30,58	Vezetékjog, MATÁV Rt. 3058/12402

Helyrajzi szám	Művelési ág	Terület (ha, m ²)	AK érték	A terület hasznosítására vonatkozó korlátozás
0202/33	szántó	0,1269	3,55	Vezetékjog, MATÁV Rt. 355/12235
0206	gyep, erdő	2,8392	25,31	
0209/1	gyep	0,2650	3,73	
0212/2-ből	szántó, gyep	0,1933	3,79	379/56324
0231-ből	gyep	0,1585	4,55	Bányászolgalmi jog, DDGÁZ Rt. 455/20628
0233	gyep, szántó	3,4391	98,06	Bányászolgalmi jog, DDGÁZ Rt.
0235	gyep, szántó	1,7666	35,90	3590/41810
0265/1	gyep	1,3482	38,69	
0265/8-ből	erdő, gyep	1,1127	6,07	607/3056
0266	gyep	0,7413	18,01	
0270/1	gyep	5,2529	79,59	
0270/2-ből	erdő	1,5820	7,12	712/2367
0275/7-ből	szántó	0,0577	1,69	169/12838
0277	szántó	0,1744	4,69	
0287	gyep	1,3307	25,42	
0289-ből	szántó	2,9998	80,70	8070/10083
0310	szántó	0,2561	1,79	
0312/5-ből	szántó, gyep, szőlő, erdő	8,4054	115,39	11539/17684
0312/9-ből	szántó, gyep, szőlő	10,1104	236,44	23644/50317
0313/2	szőlő	0,2978	3,72	
0315/1-ből	szőlő, gyep	0,5542	10,54	1054/8213
0317-ből	szántó, gyep, erdő	2,6586	45,43	4543/20687
0321/1-ből	szántó, erdő, gyep	6,3856	39,26	3926/4670
0321/2	gyep	0,1474	1,03	
0329/4	szántó	0,1057	2,84	
0329/6	szántó	0,0824	2,22	
0329/9-ből	szántó	0,1643	4,42	442/5340
0329/11	szántó	1,0359	27,87	
0335/2	szántó	0,2079	5,59	
0335/4-ből	erdő, gyep	2,1258	16,82	1682/6461
0353/2	gyep	5,7772	72,22	
0353/10-ből	szántó	0,0510	1,17	117/20001
0367-ből	erdő, gyep	2,9288	31,11	3111/4126
0368/1	gyep	0,6109	11,67	
0368/2	gyep	0,1498	2,86	
0369/1-ből	gyep, erdő	13,4335	117,13	11713/12618
0373/3	gyep	0,9542	8,97	
0374	szántó	0,9154	17,48	
0376/7	gyep, erdő	6,4420	46,62	
0378/4	erdő	0,2773	1,25	
0378/5	gyep	1,9689	18,51	
0380/2	gyep	0,1374	0,96	
0380/3	gyep	0,1439	1,01	
0380/4	szántó	0,0299	0,57	
0380/17-ből	szántó, gyep	0,0945	1,49	149/21592
0380/19	gyep	0,4945	6,18	

Helyrajzi szám	Művelési ág	Terület (ha, m ²)	AK érték	A terület hasznosítására vonatkozó korlátozás
0380/26	erdő	1,1336	5,10	510/995
0382-ből	szántó	3,2670	85,69	8569/12441
0384/1-ből	szőlő, gyep, erdő, szántó	4,4680	53,63	5363/5847
0384/2	gyep	0,0288	0,20	
0385/1-ből	szőlő, szántó, gyep	7,0788	114,29	11429/19341
0385/3	szőlő	0,0799	1,00	
0386	szántó	0,3607	6,89	
0387	szántó	0,5845	11,16	
0402/3	gyep	0,4111	5,14	
0402/4	szántó	0,0191	0,51	
0404/44	szőlő	0,7450	9,31	
0404/47	gyep	0,6063	14,73	
0406/1	erdő	0,0065	0,02	
0408	szántó	2,5065	29,58	
0413/3-ből	szántó, szőlő	4,0354	88,08	8808/11741
0415/1-ből	szántó, erdő, gyep, szőlő	4,9462	122,09	12209/19474
0415/2	szőlő	0,0738	1,54	
0415/6	szőlő	0,1712	2,14	
0417/6	szántó	0,3597	6,87	
0417/7	szántó	0,2722	5,20	
0417/8	szántó	0,5910	11,29	
0417/12	szántó	0,1805	3,45	
0417/13	szántó	0,0864	1,65	
0417/14	szántó	0,5272	10,07	
0417/17	szántó	0,2960	3,49	
0417/18	szántó	0,1791	2,11	
0417/19	szántó	0,1219	1,44	
0417/22	szántó	0,3003	3,54	
0417/23	szántó	0,0719	0,85	
0417/24	gyep	0,1295	1,62	
0417/29	szántó	0,8877	16,96	
0417/35	szántó	0,3956	7,56	
0417/39	szántó	0,2622	3,09	
0417/41	erdő	0,0791	0,36	
0417/42	szántó	0,3291	3,88	
0417/44	szántó, gyep	0,4446	8,14	
0417/45	szántó	0,3755	4,43	
0417/46-ből	szántó, szőlő, gyep	10,5442	229,53	Vezetékjog, MATÁV Rt. 22953/47852
0417/47	szőlő	0,0878	1,10	
0417/51	szántó	0,1719	4,62	Vezetékjog, MATÁV Rt.
0417/52	erdő	0,0989	0,45	
0417/56	szántó, erdő, gyep	1,2110	18,64	
0417/59	gyep	1,3275	38,10	Vezetékjog, MATÁV Rt.
0419/19	gyep	0,3171	9,10	
0421/1	gyep	0,1625	4,66	Vezetékjog, MATÁV Rt.
0421/2	gyep	0,3108	8,92	Vezetékjog, MATÁV Rt.
0421/3	gyep	0,0435	1,25	Vezetékjog, MATÁV Rt.
0421/4	gyep	0,1453	4,17	Vezetékjog, MATÁV Rt.

Helyrajzi szám	Művelési ág	Terület (ha, m ²)	AK érték	A terület hasznosítására vonatkozó korlátozás
0421/5	gyep	0,2449	7,03	VezetékJog, MATÁV Rt.
0421/7	gyep	0,1097	3,15	VezetékJog, MATÁV Rt.
0421/8	gyep	0,0374	1,07	VezetékJog, MATÁV Rt.
0421/9	gyep	0,0374	1,07	VezetékJog, MATÁV Rt.
0421/10	gyep	0,0727	2,09	VezetékJog, MATÁV Rt.
0421/11	gyep	0,0341	0,98	VezetékJog, MATÁV Rt.
0421/12	gyep	0,0346	0,99	VezetékJog, MATÁV Rt.
0421/13	gyep	0,0636	1,83	VezetékJog, MATÁV Rt.
0421/14	gyep	0,1083	3,11	VezetékJog, MATÁV Rt.
0421/15	gyep	0,0701	2,01	VezetékJog, MATÁV Rt.
0421/16	gyep	0,6190	17,77	VezetékJog, MATÁV Rt.
0424-ből	gyep	0,2727	7,83	VezetékJog, MATÁV Rt. 783/1083
0426	szántó	0,2629	7,07	
0429/2	szántó	0,0647	1,24	
0429/4	szántó	0,0935	1,79	
0429/6	szántó, szőlő, gyep	1,7484	27,91	
0429/7	gyep	0,1143	1,07	
0429/8	szőlő	0,2011	4,20	
0429/10-ből	szőlő	0,1176	2,46	246/752
0429/11-ből	szántó, szőlő	0,0401	19,37	1937/3246
0429/12	szőlő	0,2514	5,25	
0429/13-ből	szőlő, gyep	0,4226	6,85	685/1215
0429/14	szőlő	0,2359	4,93	
0429/15-ből	szőlő, szántó, gyep	3,8539	86,61	8661/9671
0429/17-ből	szőlő, szántó	1,2062	23,67	2367/3147
0429/20	szántó, gyep	0,2459	4,65	465/2369
0429/21	szántó, gyep	0,2180	3,86	
0431/1	szántó	0,4952	13,32	
0431/2-ből	szántó	0,1319	3,55	355/784
0432/2	szőlő	0,1404	1,76	
0432/5	szőlő, gyep, szántó, erdő	3,2409	29,33	
0434/1-ből	szántó, gyep, szőlő	3,8012	54,89	5489/7523
0448/3-ből	szántó	0,0529	1,01	101/7742
0454/3-ből	gyep	0,2685	1,88	188/3713
0454/4	erdő	0,4012	1,81	
0458	szántó	0,1352	3,64	
0459	szántó	0,1894	5,09	
0465/3	szántó	0,1310	3,52	
0470/33	szántó	0,1259	4,60	
0472-ből	szántó	0,1259	4,60	460/4906
0479/8	gyep, erdő	1,1376	8,74	874/1068
0479/9-ből	szántó, gyep	0,9954	8,62	862/3644
0479/11	erdő, gyep	4,9195	23,09	
0484	gyep	1,4522	4,41	
0487/1-ből	gyep, szántó, szőlő	1,8399	25,45	2545/9784
0487/3	gyep	0,0795	0,56	
0487/4	gyep	0,0518	0,36	
0490/1	gyep	0,6729	8,41	

Helyrajzi szám	Művelési ág	Terület (ha, m ²)	AK érték	A terület hasznosítására vonatkozó korlátozás
0490/2	gyep	0,2518	3,15	
0490/3	gyep	0,1241	0,87	
0490/5	szőlő	0,5060	10,58	
0492/1-ből	szántó, szőlő, gyep, erdő	4,5740	68,09	6809/9740
0494/1	gyep, szőlő	1,1707	15,92	
0494/2	gyep	0,2399	1,68	
0494/6	szántó, gyep, szőlő	1,0322	17,55	
0494/9	szőlő	0,1140	2,38	
0494/13	szőlő	0,0989	1,24	
0494/19	szőlő	0,2388	2,99	
0494/22	gyep	0,1927	1,35	
0494/23	gyep, szőlő	0,3399	3,23	
0494/24	szőlő	0,4266	5,33	
0494/30-ből	szántó, szőlő, gyep, erdő	6,8094	113,63	11363/20122
0494/31-ből	szántó, szőlő, gyep, erdő	9,3133	153,85	15385/26606
0494/32-ből	szántó	2,9409	79,11	7911/8911
0498/1-ből	szántó, gyep	0,6649	12,57	1257/1357
0498/4	szántó, szőlő	0,7351	14,96	
0498/10	gyep	0,1118	1,40	
0498/11	gyep	1,4326	17,91	
0501/2	szőlő	0,1801	2,25	
0501/5	szőlő	0,0287	0,36	
0501/9-ből	szántó, erdő, gyep	1,4413	27,11	2711/6925
0501/10	szőlő	0,1903	3,98	
0501/15-ből	szántó, szőlő, gyep	7,9352	154,70	15470/20473
0503/1-ből	szántó, szőlő, gyep	1,7794	24,11	2411/3410
0503/8	szőlő	0,2798	3,50	
0503/12-ből	szőlő, gyep	0,5803	10,14	1014/2749
0503/13	gyep	0,1966	1,85	
0503/15	gyep	0,2436	2,29	
0505/9	gyep	0,2866	2,01	
0505/13	gyep	2,3968	16,78	
0505/20	szántó	0,5423	10,36	
0505/41-ből	szántó, erdő, gyep, szőlő	5,2230	56,31	5631/6793
0508/3-ből	szőlő, gyep	0,3816	8,09	809/4059
0508/4-ből	erdő, szőlő	0,8790	7,04	704/1147
0510/1-ből	erdő, szőlő, gyep	0,2317	1,94	194/1945
0512/1	szőlő	0,3108	6,50	
0512/5	szőlő, gyep	1,7127	28,26	
0512/7-ből	szőlő, gyep, erdő	0,5389	5,57	Földmérési jel elh. bizt. használati jog, Tolna Megyei Földhivatal 557/1864
0512/8	szőlő	0,2114	4,42	
0512/11	szántó	1,4631	27,95	
0514/7	szántó	0,4537	8,67	
0514/8	szántó, gyep	0,4906	11,30	
0514/10	szántó	0,6031	11,52	
0514/14	szántó, gyep, szőlő	1,3039	19,85	
0516/9	szántó	0,1740	3,32	

Helyrajzi szám	Művelési ág	Terület (ha, m ²)	AK érték	A terület hasznosítására vonatkozó korlátozás
0516/11	szőlő	0,2550	7,09	
0516/12	gyep	0,8750	6,13	
0516/14	szántó, szőlő, gyep	2,6962	40,33	
0516/20-ból	szőlő	1,4593	29,45	2945/4110
0520/3	szántó	0,1460	2,79	
0520/5	gyep	0,1831	1,28	
0525/32	szántó	0,1159	4,23	423/1214
0539/3-ból	gyep	0,2791	1,16	116/866
0541/2	gyep	0,3923	2,61	
0543-ból	szántó	0,6229	14,36	1436/24715
0545/1	erdő	0,1313	0,46	
0545/12-ből	erdő	2,8997	10,15	1015/2038
0556/13-ből	gyep	7,4489	76,14	7614/8793
0556/15-ből	gyep, erdő	4,7860	59,54	5954/11417
0571/7-ből	gyep, erdő	0,8953	4,45	445/1358
0571/14	szántó	0,4260	11,46	
0577/54-ből	szántó, gyep	0,7429	9,27	927/5598
0587	erdő	0,6963	2,44	
0588/17	szántó	0,1163	3,33	333/5726
0594/1	szántó	0,1361	3,66	
0598/2	erdő	1,7184	6,01	
0608/6-ből	szántó	0,2568	8,17	817/38590
0621/6-ből	szántó	0,0673	1,84	184/7660
0629	szántó	0,6064	16,31	
64-ből	beépítetlen terület	0,0223	1,85	
71	beépítetlen terület	0,1435	6,48	
81	beépítetlen terület	0,1496	6,76	
84	beépítetlen terület	0,1395	6,30	
93	beépítetlen terület	0,1338	6,05	
126	beépítetlen terület	0,1269	5,73	
127	beépítetlen terület	0,1302	2,87	
129	beépítetlen terület	0,0637	5,23	
132	beépítetlen terület	0,1158	5,31	
133	beépítetlen terület	0,1176	5,31	
134	beépítetlen terület	0,1173	5,30	
141	beépítetlen terület	0,0647	2,92	
142	beépítetlen terület	0,1086	4,90	
143	beépítetlen terület	0,2608	11,78	
145	beépítetlen terület	0,1334	6,02	
148	beépítetlen terület	0,1460	6,59	
153	beépítetlen terület	0,0845	3,82	
154	beépítetlen terület	0,1378	6,23	
156	beépítetlen terület	0,1439	6,50	
158	beépítetlen terület	0,0909	4,11	
164	beépítetlen terület	0,2690	12,16	
170	beépítetlen terület	0,2331	10,53	
171	beépítetlen terület	0,1550	7,00	
172	beépítetlen terület	0,1553	7,01	
173	beépítetlen terület	0,2169	9,80	

Helyrajzi szám	Művelési ág	Terület (ha, m ²)	AK érték	A terület hasznosítására vonatkozó korlátozás
176/1	beépítetlen terület	0,3734	16,87	
178	beépítetlen terület	0,1680	7,59	
179	beépítetlen terület	0,1636	7,39	
180	beépítetlen terület	0,1637	7,39	
181	beépítetlen terület	0,1636	7,39	
182	beépítetlen terület	0,1637	7,39	
184	beépítetlen terület	0,1637	7,39	
187	beépítetlen terület	0,1636	7,39	
188	beépítetlen terület	0,1637	7,39	
191	beépítetlen terület	0,1636	7,39	
192	beépítetlen terület	0,1637	7,39	
230-ból	beépítetlen terület	0,1149	5,19	519/739
245	beépítetlen terület	0,4784	21,62	
267	beépítetlen terület	0,1637	7,39	
271	beépítetlen terület	0,2295	10,37	
296/2	beépítetlen terület	0,0818	3,69	
298	beépítetlen terület	0,1636	7,39	
301-ből	beépítetlen terület	0,3345	15,12	1512/2175
305	beépítetlen terület	0,0047	0,21	
306	beépítetlen terület	0,0097	0,43	
307	beépítetlen terület	0,0097	0,43	
308	beépítetlen terület	0,2946	13,31	
309	beépítetlen terület	0,1276	5,76	
310	beépítetlen terület	0,1666	7,53	
311	beépítetlen terület	0,0737	3,33	
312	beépítetlen terület	0,2208	9,98	
314	beépítetlen terület	0,1838	8,30	
315	beépítetlen terület	0,1838	8,30	
316	beépítetlen terület	0,2460	11,19	
317	beépítetlen terület	0,9204	41,60	
318	beépítetlen terület	0,9700	43,84	
325	beépítetlen terület	0,8160	36,88	
334	beépítetlen terület	0,6474	29,26	
344	szőlő	2,0257	19,20	
345	beépítetlen terület	0,4985	22,53	
360/2	beépítetlen terület	0,7352	33,23	
366	beépítetlen terület	0,4888	22,09	
383	beépítetlen terület	0,3158	14,27	
384	beépítetlen terület	0,1259	5,69	
466	beépítetlen terület	0,5661	25,58	
722	beépítetlen terület	0,0134	0,61	
761	szántó	1,2178	11,62	
906/2	beépítetlen terület	0,0323	1,46	
1230	beépítetlen terület	0,1208	5,46	
1443	beépítetlen terület	0,1593	7,20	
1467	beépítetlen terület	0,5305	23,97	
1691	beépítetlen terület	0,0118	0,53	Vezetékjog, MATÁV Rt.
1894	beépítetlen terület	0,2277	10,29	
2083	beépítetlen terület	0,1439	6,50	

Helyrajzi szám	Művelési ág	Terület (ha, m ²)	AK érték	A terület hasznosítására vonatkozó korlátozás
2201/3-ből	szőlő	1,6400	18,46	1846/2782
2201/5	beépítetlen terület	0,0413	1,86	
2201/6-ből	szőlő, szántó, gyeper, kert	0,7604	19,61	1961/6960
2213/2-ből	beépítetlen terület	6,4227	55,13	5513/7623
2222	beépítetlen terület	0,2881	13,02	

Település: Fürged

Helyrajzi szám	Művelési ág	Terület (ha, m ²)	AK érték	A terület hasznosítására vonatkozó korlátozás
018/2	erdő	0,3183	1,88	
036	gyeper	0,2265	2,13	
049	gyeper	0,4136	2,90	
091	szántó	0,2011	7,34	
0117	gyeper	0,2726	1,91	
0118	gyeper	0,5686	3,98	
0123	gyeper	0,0787	0,55	
0147/3	gyeper	0,6830	1,37	
0149	gyeper	0,4676	3,27	
0157	erdő	1,5307	9,03	
0159	gyeper	1,8186	9,63	

Település: Felsőnyék

Helyrajzi szám	Művelési ág	Terület (ha, m ²)	AK érték	A terület hasznosítására vonatkozó korlátozás
0318/39-ből	szántó, gyeper	3,8483	50,56	5056/34817
0319	gyeper	3,2710	1,70	
0320/4	szántó, gyeper	0,4676	7,32	
0320/6	szántó, gyeper	0,5863	8,79	
0321/5	szántó, gyeper	1,2109	25,35	2535/109887
0321/8	gyeper	3,2491	22,74	
0322-ből	erdő	0,3674	1,87	187/5703

Település: Pincehely

Helyrajzi szám	Művelési ág	Terület (ha, m ²)	AK érték	A terület hasznosítására vonatkozó korlátozás
0129/7	szántó	0,1519	4,09	
0129/8	szántó	0,1574	4,23	
0134-ből	szántó	4,4129	123,02	12302/29113
0137/1	gyeper	0,0085	0,24	
0137/2	gyeper	0,0006	0,02	
0139/1	szántó	0,5150	9,84	
0139/2	szántó	0,6115	11,68	
0139/4	erdő	0,3597	1,62	
0139/6	erdő, szántó	0,8183	8,12	
0139/8	erdő	0,3597	1,62	
0164-ből	gyeper	2,2292	63,98	6398/37663

Település: Lajoskomárom

Helyrajzi szám	Művelési ág	Terület (ha, m ²)	AK érték	A terület hasznosítására vonatkozó korlátozás
0262/6	gyep	0,2385	1,98	
0262/9	szántó	0,5678	15,78	

A sorsolás egyidejűleg a helyben szokásos módon is meghirdetésre kerül, ahol a részaránytulajdonosok címlistája és AK jogosultsága megtekinthető.

A sorsoláson bármely okból meg nem jelenő jogosult később a mulasztásra hivatkozva semmiféle jogot nem érvényesíthet, ebből az okból a sorsolás eredménye nem változtatható meg. Az eljárásban érintett részarány-tulajdonosok a sorsolás megkezdését megelőzően egyezséget köthetnek.

Bea József s. k.,
hivatalvezető

A BM Központi Adatfeldolgozó, Nyilvántartó és Választási Hivatal közleménye

A BM Központi Hivatal a 35/2000. (XI. 30.) BM rendelet 73. § (1) bekezdése alapján — az eddig közzétetteken kívül — az alábbi elveszett, megsemmisült gépjármű törzskönyvek sorszámát teszi közzé:

714585A	656653A
931164A	627899A
845655A	731933A
357728B	647497A
922070A	282451B
787091A	300900A

Közlekedési Nyilvántartó Osztály

Helyesbítés: A Magyar Közlöny 2001. évi 80. számában kihirdetett, a Magyar Szabadalmi Hivatal előtti iparjogvédelmi eljárások igazgatási szolgáltatási díjáról szóló 77/1995. (XII. 29.) IKM rendelet módosításáról készült 19/2001. (VII. 13.) GM rendelet

- 1. §-a (2) bekezdésének bevezető szövege helyesen:
„(2) Az R. 3. §-ának (5)—(7) bekezdései helyébe a következő rendelkezések lépnek:...”
- 3. §-ának bevezető szövege helyesen:
„3. § Az R. 7. §-ának (1) és (2) bekezdése helyébe a következő rendelkezések lépnek:...”
- 9. §-a (1) bekezdésének szövege helyesen:
„(1) Ez a rendelet — a (2) bekezdésben meghatározott kivételekkel — a kihirdetését követő **nyolcadik** napon lép hatályba.”

(Nyomdahiba)

Szerkeszti a Miniszterelnöki Hivatal, a szerkesztőbizottság közreműködésével.
A szerkesztőbizottság elnöke: dr. Bártfai Béla, társelnöke: Nyéki József.
A szerkesztésért felelős: dr. Müller György, Budapest V., Kossuth tér 1—3.
Kiadja a Magyar Hivatalos Közlönykiadó. Felelős kiadó: dr. Korda Judit vezérigazgató.
Budapest VIII., Somogyi Béla u. 6. Telefon: 266-9290.

Előfizetésben megrendelhető a Magyar Hivatalos Közlönykiadónál
Budapest VIII., Somogyi Béla u. 6., 1394 Budapest 62. Pf. 357, vagy faxon 318-6668.
Előfizetésben terjeszti a Magyar Hivatalos Közlönykiadó a FAMA Rt. közreműködésével. Telefon/fax: 266-6567.
Információ: tel./fax: 317-9999, 266-9290/245, 357 mellék.
Példányonként megvásárolható a kiadó Budapest VIII., Somogyi B. u. 6. (tel./fax: 267-2780) szám alatti közlönypultjában, illetve megrendelhető a www.mhk.hu/kozlonybolt internetcímen.
2001. évi éves előfizetési díj: 48 720 Ft. Egy példány ára: 140 Ft 16 oldal terjedelemtől, utána + 8 oldalanként + 84 Ft.
A kiadó az előfizetési díj évközbéli emelésének jogát fenntartja.

HU ISSN 0076—2407

01.1193 — Nyomja a Magyar Hivatalos Közlönykiadó Lajosmizsei Nyomdája. Felelős vezető: Burján Norbert.