



A MAGYAR KÖZLÖNY MELLÉKLETE  
2021. április 23., péntek

## Tartalomjegyzék

### I. Utasítások

|                                  |   |      |
|----------------------------------|---|------|
| 6/2021. (IV. 23.) EMMI utasítás  | Az egyes Emberi Erőforrások Minisztériuma irányítása alatt álló kulturális intézmények közös közbeszerzéséről szóló 6/2013. (II. 28.) EMMI utasítás módosításáról | 1958 |
| 15/2021. (IV. 23.) HM utasítás   | A foglalkoztatási jogviszonyon kívüli tevékenységet ellátó személyek díjazásáról  | 1958 |
| 21/2021. (IV. 23.) BVOP utasítás | A büntetés-végrehajtási szervezet gépjármű-szabályzatáról   | 1965 |
| 22/2021. (IV. 23.) BVOP utasítás | Egyes BVOP utasítások a büntetés-végrehajtási szervezet jelentési és adatszolgáltatási rendjével összefüggő módosításáról   | 2030 |
| 6/2021. (IV. 23.) LÜ utasítás    | Az Országos Bírósági Hivatal Ügyfél Irathozzáférési Rendszeréhez történő ügyészégi hozzáférésről  | 2052 |
| 10/2021. (IV. 23.) ORFK utasítás | Az Igazságügyi Minisztériumnak a miniszter elhelyezésére szolgáló épülete őrzésvédelmi, beléptetési és parkolási rendjéről  | 2052 |
| 11/2021. (IV. 23.) ORFK utasítás | A hozzátartozók közötti erőszak kezelésével összefüggő rendőrségi feladatok végrehajtásáról szóló 2/2018. (I. 25.) ORFK utasítás módosításáról                    | 2056 |

### II. Nemzetközi szerződésekkel kapcsolatos közlemények

|                                  |   |      |
|----------------------------------|---|------|
| 32/2021. (IV. 23.) KKM közlemény | A Magyarország Kormánya és Palesztina között a Stipendium Hungaricum ösztöndíjak biztosításáról szóló Megállapodás hatálybalépéséről  | 2058 |
| 33/2021. (IV. 23.) KKM közlemény | Az Európai Táj Egyezményt módosító Jegyzőkönyv kihirdetéséről és a Firenzében, 2000. október 20-án kelt, az Európai Táj Egyezmény kihirdetéséről szóló 2007. évi CXI. törvény módosításáról szóló 2018. évi LIX. törvény 2. §-a és 3. §-a hatálybalépéséről | 2059 |

### III. Közlemények

|   |      |
|---|------|
| A Belügyminisztérium nyilvántartások vezetéséért felelős helyettes államtitkára közleménye elveszett, eltulajdonított, megsemmisült gépjárműtörzskönyvekről   | 2060 |
| A Legfőbb Ügyészség közleménye ügyészégi szolgálati igazolvány érvénytelenítéséről  | 2063 |
| A Legfőbb Ügyészség közleménye ügyészégi szolgálati igazolvány érvénytelenítéséről  | 2063 |
| A Nemzeti Adó- és Vámhivatal vezetőjének közleménye a személyi jövedelemadó meghatározott részének felhasználásáról rendelkező magánszemély nyilatkozatára igényt tartó vallási közösségek részére történő technikai szám kiadásáról                      | 2063 |
| A Nemzeti Adó- és Vámhivatal közleménye a 2021. május 1-je és május 31-e között alkalmazható üzemanyagárakról   | 2064 |
| Közlemény a háziorvosi szolgáltatók tömeges oltással kapcsolatosan munkanapokon történő alapellátási tevékenységének megerősítéséről szóló országos tisztifőorvosi határozatról   | 2064 |
| Veszprém Megyei Jogú Város Önkormányzatának pályázati felhívásmódosítása Veszprém Megyei Jogú Város közigazgatási területén autóbusszal végzett helyi menetrend szerinti közösségi közlekedésének közszolgáltatási szerződés keretében történő ellátására | 2067 |

# I. Utasítások

## **Az emberi erőforrások minisztere 6/2021. (IV. 23.) EMMI utasítása az egyes Emberi Erőforrások Minisztériuma irányítása alatt álló kulturális intézmények közös közbeszerzéséről szóló 6/2013. (II. 28.) EMMI utasítás módosításáról**

A jogalkotásról szóló 2010. évi CXXX. törvény 23. § (4) bekezdés c) pontjában foglaltak alapján, a Kormány tagjainak feladat- és hatásköréről szóló 94/2018. (V. 22.) Korm. rendelet 92. § (1) bekezdés 7. pontjában meghatározott hatáskörömben eljárva a következő utasítást adom ki:

- 1. §** Az egyes Emberi Erőforrások Minisztériuma irányítása alatt álló kulturális intézmények közös közbeszerzéséről szóló 6/2013. (II. 28.) EMMI utasítás
1. § (1) bekezdésében az „a közbeszerzésekről szóló 2011. évi CVIII. törvény (a továbbiakban: Kbt.) 6. §-a” szövegrész helyébe az „a közbeszerzésekről szóló 2015. évi CXLIII. törvény (a továbbiakban: Kbt.) 5. §-a” szöveg,
  4. § (1) bekezdésében az „a Magyar Alkotóművészeti Nonprofit Korlátolt Felelősségű Társaság” szövegrész helyébe az „az OMSZI Intézményfenntartó Nonprofit Korlátolt Felelősségű Társaság (a továbbiakban: Társaság)” szöveg,
  4. § (1) bekezdésében a „Kbt. 21. § (3) bekezdésének” szövegrész helyébe a „Kbt. 29. § (1)–(3) bekezdésének” szöveg,
  4. § (2) bekezdésében a „Magyar Alkotóművészeti Nonprofit Kft.” szövegrész helyébe a „Társaság” szöveg,
  5. §-ában a „Magyar Alkotóművészeti Nonprofit Kft.-vel” szövegrész helyébe a „Társasággal” szöveg lép.
- 2. §** Ez az utasítás a közzétételét követő napon lép hatályba.

*Dr. Kásler Miklós s. k.,*  
emberi erőforrások minisztere

## **A honvédelmi miniszter 15/2021. (IV. 23.) HM utasítása a foglalkoztatási jogviszonyon kívüli tevékenységet ellátó személyek díjazásáról**

A jogalkotásról szóló 2010. évi CXXX. törvény 23. § (4) bekezdés c) pontja alapján a következő utasítást adom ki:

### **1. Általános rendelkezések**

- 1. §**
- (1) Az utasítás hatálya a honvédelemről és a Magyar Honvédségről, valamint a különleges jogrendben bevezethető intézkedésekről szóló 2011. évi CXIII. törvény (a továbbiakban: Hvt.) 80. § 13. pontja szerinti honvédelmi szervezetre (a továbbiakban: honvédelmi szervezet) terjed ki.
  - (2) Az utasítás szabályait alkalmazni kell a honvédelemért felelős miniszter (a továbbiakban: miniszter) által az állam nevében alapított, honvédelmi szervezetnek nem minősülő szakképző intézményre is.
  - (3) Az utasítás szabályait
    - a hivatásos és szerződéses katona,
    - a tényleges szolgálatot teljesítő önkéntes tartalékos katona [az a)–b) pontban foglaltak a továbbiakban együtt: katonai állomány tagja],

- c) a honvédelmi alkalmazott, a kormányzati igazgatás tisztségviselője és a munkavállaló [az a)–c) pontban foglaltak a továbbiakban együtt: személyi állomány], valamint
  - d) – ha ezen utasítás megengedi – az (1) bekezdés szerinti szervezet állományába nem tartozó személyek foglalkoztatási jogviszonyon kívüli tevékenységének díjazására kell alkalmazni.
- (4) Az utasítás alkalmazásában a felszámítási alap összege 38 650 forint.
- (5) Az utasítás szabályai nem alkalmazhatóak a Polgári Törvénykönyvről szóló 2013. évi V. törvény (a továbbiakban: Ptk.) 3:88. § (1) bekezdése szerinti gazdasági társasággal, valamint az egyéni vállalkozóról és az egyéni cégről szóló 2009. évi CXV. törvény hatálya alá tartozó egyéni vállalkozóval kötendő szerződésekre.

## 2. Megbízási és vállalkozási jogviszony alapján végezhető feladatok

- 2. §** (1) A Ptk. 6:272. §-a szerinti megbízási szerződésen és a Ptk. 6:238. §-a szerinti vállalkozási szerződésen (a továbbiakban együtt: megbízási szerződés) alapuló jogviszony (a továbbiakban: megbízási jogviszony) – jogszabály vagy közjogi szervezetszabályozó eszköz eltérő rendelkezése hiányában – csak olyan feladat elvégzésére létesíthető, amely ellátására nincs rendszeresítve szervezetszerű beosztás, munkakör vagy álláshely. Ez alól a 4. § (3) bekezdése szerinti összesített előterjesztés jóváhagyásakor a miniszter, más esetekben pedig a Hvt. 80. § 14. pontja szerinti honvédségi szervezet (a továbbiakban: honvédségi szervezet) esetén a honvédek jogállásáról szóló 2012. évi CCV. törvény egyes rendelkezéseinek végrehajtásáról szóló 9/2013. (VIII. 12.) HM rendelet (a továbbiakban: R.) 1. § 3. pontjában meghatározott előljáró parancsnok, az 1. § (1) és (2) bekezdése szerinti egyéb szervezet esetén az állományilletékes parancsnoki jogkört gyakorló személy, ennek hiányában a munkáltatói jogkört gyakorló vezető adhat felmentést akkor, ha az 1. § (1) és (2) bekezdése szerinti szervezet alaprendeltetési feladatainak zavartalan működése más módon nem biztosítható.
- (2) Az 1. § (1) és (2) bekezdése szerinti szervezet állományába nem tartozó személyeknek az R. 186. § (3) bekezdés b) pontja szerinti, delegáció hivatalos tagjaként történő kiutazására megbízási jogviszony létesítésével kerülhet sor.
- (3) A (2) bekezdéstől eltérően
- a) a nemzetközi és belföldi (hazai) katonai együttműködéssel összefüggő egyes protokolláris és vendéglátási kérdésekről szóló HM utasítás alapján a kiküldött repülőjegy-ellátásra jogosult házastársával, élettársával vagy
  - b) azzal a személlyel, aki a nemzetközi vagy hazai együttműködési megállapodás, szerződés alapján kerül felkérésre az R. 186. § (3) bekezdés b) pontja szerinti delegáció hivatalos tagjának
- nem kell megbízási jogviszonyt létesíteni, és számára személyi jellegű juttatás sem kerül folyósításra.
- (4) Nem létesíthető megbízási jogviszony – a 7. § (1) bekezdésében foglalt kivétellel – olyan szolgálati viszonyal, honvédelmi alkalmazotti jogviszonnyal, kormányzati szolgálati, politikai szolgálati, biztos jogviszonnyal vagy munkaviszonnyal (a továbbiakban együtt: foglalkoztatási jogviszony) kapcsolatos kötelezettség körébe tartozó, munkaköri leírásban vagy beosztási okiratban meghatározott feladat elvégzésére, amely
- a) a katonai állomány tagja esetében a honvédek jogállásáról szóló 2012. évi CCV. törvény 55. §-a szerinti megbízással, továbbá helyettesítéssel, vezénnyel, kirendeléssel, túlszolgálat elrendelésével,
  - b) honvédelmi alkalmazott esetében kinevezéstől eltérő foglalkoztatás keretében, helyettesítéssel vagy rendkívüli munkavégzés elrendelésével,
  - c) a Honvédelmi Minisztériumban (a továbbiakban: HM) kormányzati szolgálati, politikai szolgálati, biztos jogviszonyban foglalkoztatott esetén kinevezéstől eltérő foglalkoztatás keretében vagy rendkívüli munkavégzés elrendelésével, vagy
  - d) munkavállaló esetében munkaszerződéstől eltérő foglalkoztatás keretében, helyettesítéssel vagy rendkívüli munkavégzés elrendelésével
- elvégezhető.
- 3. §** Megbízási szerződés kizárólag olyan feladat elvégzésére köthető, amelynek jellege, tartalma és formája – különösen a feladat elvégzésének helyére, idejére, a megbízó vagy megrendelő (a továbbiakban együtt: megbízó) utasításainak jellegére vonatkozó kikötésekre figyelemmel – nem képezi a 2. § (4) bekezdésében meghatározott jogviszonyok jellemző elemeit.

### 3. A megbízási szerződéshez szükséges költségvetési előirányzat igénylése és jóváhagyása

- 4. §**
- (1) Az elemi költségvetés összeállítása során, annak részeként, a megbízási jogviszony létesítésére vonatkozó igényeket az 1. § (1) és (2) bekezdése szerinti szervezet a tárgyévi, az intézményi, központi és fejezeti kezelésű előirányzatok költségjavaslata elkészítésének és jóváhagyásának rendjét szabályozó, a HM közigazgatási államtitkára (a továbbiakban: HM KÁT) által meghatározott eljárásrend szerinti módon és határidőre küldi meg a HM pénzügyi feladatokat ellátó központi szervezete (a továbbiakban: központi pénzügyi szerv) részére.
  - (2) A honvédségi szervezet az (1) bekezdés szerinti igény megküldését a szolgálati előljáró útján hajtja végre, amelynek során a szolgálati előljáró az igények indokoltságát szakmai és jogszerűségi szempontok szerint felülvizsgálja, és annak eredményéről a központi pénzügyi szervet írásban tájékoztatja. Az 1. § (1) és (2) bekezdése szerinti egyéb szervezet által megküldött igények indokoltságát szakmai és jogszerűségi szempontok szerint a központi pénzügyi szerv vizsgálja felül.
  - (3) A központi pénzügyi szerv a megbízási jogviszony létesítésére vonatkozó igényeket – az elemi költségvetés részeként – összesített formában a miniszter részére jóváhagyásra felterjeszti.
  - (4) Az elemi költségvetés jóváhagyását követően megbízási jogviszony az 5. § szerint létesíthető.
  - (5) A költségvetési év során az új megbízási jogviszony létesítéséhez szükséges pótelőirányzat-igényt a honvédségi szervezet szolgálati úton, az 1. § (1) és (2) bekezdése szerinti egyéb szervezet pedig közvetlenül küldi meg a központi pénzügyi szerv részére. A pótigények (2) bekezdés szerinti megfelelése esetén a szükséges pótelőirányzatot a központi pénzügyi szerv vezetője – a költségvetési előirányzatok átcsoportosításának és módosításának rendjét szabályozó HM utasításban meghatározottak szerint – saját hatáskörben rendezi.

### 4. Megbízási jogviszony létesítése

- 5. §**
- (1) Az 1. § (1) és (2) bekezdése szerinti szervezet képviselőjében megbízási jogviszony létesítésére a szervezet költségvetési előirányzattal rendelkező, kötelezettségvállalásra jogosult vezetője (a továbbiakban: vezető) jogosult.
  - (2) A megbízási jogviszonyt létesítő szervezet pénzügyi ellenjegyzésre jogosult vezetője a megbízási szerződés tervezetét a pénzügyi ellenjegyzést megelőzően jogi véleményezés céljából megküldi a szervezet jogi és igazgatási szervezeti egysége, a HM esetében jogi ellenőrzés és záradékolás céljából a szervezeti és működési szabályzatban kijelölt szervezeti egység részére.
  - (3) A pénzügyi ellenjegyzést az arra jogosult a megbízási szerződés tervezete valamennyi példányának – a kötelezettségvállalások pénzügyi ellenjegyzésének rendjéről szóló HM utasítás szerinti – záradékolásával hajtja végre.
  - (4) Ha a tervezett megbízási szerződés nem vagy nem a jóváhagyott előirányzat teljes felhasználásával kerül megkötésre, a vezető – a feladatok és a rendelkezésre álló szabad előirányzat függvényében, a tervezettől eltérően – év közben az utasításban szabályozott más tevékenység ellátására is köthet megbízási szerződést.
- 6. §** Megbízási jogviszony létesítésekor alkalmazni kell a megbízási jogviszonnyal érintett személyeknek (a továbbiakban: megbízott) és a személyi állomány állományviszonyának megfelelő összeférhetlenségi szabályokat.
- 7. §**
- (1) Az 1. § (1) és (2) bekezdése szerinti szervezetnél az 1. § (1) és (2) bekezdése szerinti másik szervezet személyi állományába tartozó személy megbízási jogviszonyban kizárólag akkor foglalkoztatható, ha
    - a) a megbízni tervezett személy az engedélyeztetési, illetve bejelentési kötelezettségnek eleget tett, a szerződés megkötéséhez a munkáltatói jogkör gyakorlója előzetesen írásban hozzájárult, és
    - b) a 2. § (1) bekezdése szerinti feladat elvégzése a megbízási jogviszonyt létesítő szervezet személyi állományának tagjával a 2. § (4) bekezdése szerinti jogintézmények alkalmazásával csak jelentős költségtöbblettel lenne megoldható.
  - (2) Magyar állampolgársággal nem rendelkező személlyel megbízási jogviszony – a Katonai Nemzetbiztonsági Szolgálat (a továbbiakban: KNBSZ), valamint a Magyar Honvédség (a továbbiakban: MH) Parancsnoksága (a továbbiakban: MHP) és az MHP alárendeltségébe tartozó szervezet kivételével – csak a HM KÁT engedélyével létesíthető.
  - (3) A KNBSZ esetében magyar állampolgársággal nem rendelkező személy megbízási jogviszony keretében történő alkalmazásáról a főigazgató saját hatáskörben hoz döntést.

- (4) Az MHP és az MHP alárendeltségébe tartozó szervezet esetében magyar állampolgársággal nem rendelkező személy megbízási jogviszony keretében történő alkalmazásáról az MH parancsnoka saját hatáskörben hoz döntést.

- 8. §**
- (1) A vezető az 1. § (1) és (2) bekezdése szerinti szervezet személyi állományába nem tartozó személlyel megbízási jogviszonyt – a 2. § (1) bekezdése rendelkezéseinek figyelembevételével – csak akkor létesíthet, ha a feladat
- megbízási jogviszony keretében felmerülő költségei nem haladják meg a személyi állomány megfelelő végzettséggel, szakképzettséggel rendelkező tagjával történő végrehajtásának költségeit,
  - a személyi állomány tagjával történő elvégzettetését jogszabály nem teszi lehetővé, vagy
  - ellátására rendszeresített beosztás, munkakör vagy álláshely tartósan feltöltetlen.
- (2) Nem kell alkalmazni az (1) bekezdés a) pontja szerinti korlátozást
- a kormányzati igazgatásról szóló 2018. évi CXXV. törvény (a továbbiakban: Kit.) 3. § (3) bekezdése szerinti politikai felsővezető és a Kit. 3. § (7) bekezdése szerinti szakmai felsővezető, az MH parancsnoka és helyettese, az MHP törzsfőnöke, a KNBSZ főigazgatója és helyettese részére végzett személyi tolmácsolás tekintetében, vagy
  - ha a szolgáltatás beszerzése jogszabályban, normatív utasításban vagy szakutasításban szabályozott beszerzési eljárás keretében történik.

- 9. §**
- (1) A megbízási szerződést írásban kell megkötöni. A megbízási szerződésnek tartalmaznia kell a szerződő felek nyilatkozatát arról, hogy a szerződés megkötését, valamint a megbízási vagy vállalkozói díj (a továbbiakban együtt: megbízási díj) folyósítását kizáró feltétel nem áll fenn részükről.
- (2) A megbízott előzetes tájékozódáshoz való jogának érvényesülése érdekében az információs önrendelkezési jogról és az információszabadságról szóló 2011. évi CXII. törvény (a továbbiakban: Infotv.) 16. § (1) és (2) bekezdése által meghatározott információkat az adatkezelő által végzett adatkezelési művelet megkezdését megelőzően vagy legkésőbb az első adatkezelési művelet megkezdését követően haladéktalanul a megbízott rendelkezésére kell bocsátani.
- (3) A megbízási szerződéssel kapcsolatos adatkezelési műveletek megkezdése előtt a megbízási jogviszonyt létesíteni szándékozó szervezet köteles kikérni a szervezet adatvédelmi tisztviselőjének véleményét.
- (4) A megbízási jogviszonyt létesíteni szándékozó szervezet tájékoztatja a megbízottat, hogy
- a HM esetén a minisztériumok és a Miniszterelnöki Hivatal által kötött, a nettó ötmillió forintot el nem érő értékű szerződésekre vonatkozó adatok közzétételéről szóló 85/2010. (III. 25.) Korm. rendelet 1. § (1) és (2) bekezdése,
  - a KNBSZ kivételével – egyéb honvédelmi szervezet esetén az Infotv. 1. melléklet III. pont 4. alpontja szerint a szerződés megnevezését, tárgyát, a szerződést kötő felek nevét, a szerződés értékét, határozott időre kötött szerződés esetében annak időtartamát, valamint az említett adatok változásait a megbízási jogviszonyt létesítő szervezet a szerződés létrejöttét követő hatvan napon belül a szervezet honlapján közzéteszi.
- (5) A megbízási szerződés foglalkoztatási jogviszonyra vonatkozó utalásokat, jellemző elemeket – így különösen munkaidőre vonatkozó utalást – nem tartalmazhat.

## 5. A megbízottat megillető díjak megállapítása

- 10. §** A megbízási díjak összegének megállapítása a vezető hatáskörébe tartozik.

- 11. §**
- (1) A megbízási jogviszony keretében végzett tevékenységek díjazását – ideértve a 13. és 14. §-ban, valamint a 16–18. §-ban meghatározott alsó és felső határ közötti, továbbá felső határig terjedő díjazások konkrét mértékeit – a vezető az összes körülmény – így különösen a feladat bonyolultsága és sürgőssége, a végzett munka színvonala – mérlegelése alapján a (2) bekezdésben foglaltak szerint, a feladatra jellemző illetmények, illetve munkabérek, a piaci viszonyok és a rendelkezésre álló költségvetési előirányzat összege figyelembevételével, saját hatáskörben állapítja meg.
- (2) Ha az adott feladatra, tevékenységre sem jogszabályban, sem közjogi szervezetszabályozó eszközben nincs érvényes díjtétel meghatározva, a megbízási díjat úgy kell megállapítani, hogy figyelembe kell venni a feladat jellege által megkívánt elvárások – így különösen az iskolai végzettség, a szakképzettség, a szakmai tapasztalat, az idegennyelv-ismeret – alapján a személyi állomány elvárt kritériumokkal rendelkező tagja teljes szolgálatteljesítési vagy munkaidőben történő foglalkoztatása esetén az egy munkanapra járó bruttó illetmény, illetve munkabér összegét, továbbá a feladat végrehajtásához szükséges időtartamot.

- (3) A megbízott tevékenységével kapcsolatban felmerülő költségeknek a megtérítéséről – a rendelkezésre álló költségvetési előirányzat terhére – a megbízási szerződésben lehet megállapodni.

## **6. Az egyes, megbízási jogviszony keretében ellátott leggyakrabban előforduló tevékenységek díjazása**

- 12. §** Az 1. § (1) és (2) bekezdése szerinti szervezetnél a szerzői jogi védelem alá tartozó alkotások – így különösen a nevelés, oktatás, kiképzés, közművelődés céljait szolgáló tankönyvek, jegyzetek, számítógépes programok, alkalmazott grafikai művek – felhasználásáért vagy a mű felhasználására adott engedély ellentételezéseként a szerzői jogról szóló 1999. évi LXXVI. törvény (a továbbiakban: Sztj.) 16. § (4) bekezdése alapján a szerző részére díjazást kell megállapítani.
- 13. §** (1) Az Sztj. 1. § (4)–(7) bekezdése szerinti szerzői jogi védelem alá nem tartozó munka díjának megállapítása során a kiadvány terjedelmét a leütésszám („n”) alapján kell megállapítani, és egy szerzői ív alatt 40 000 leütésszámot („n”) kell érteni.
- (2) Az (1) bekezdés szerinti szerzői ívenként megállapítható összeg felső határa
- a) kiadvány megalkotása esetén a felszámítási alap 100%-a,
  - b) kiadvány átdolgozása esetén a felszámítási alap 50%-a,
  - c) kiadvány szerkesztése, lektorálása esetén a felszámítási alap 40%-a és
  - d) kiadvány elkészítéséhez kapcsolódó kiegészítő tevékenység, különösen vázlatok, ábrák, fényképek készítése esetén a felszámítási alap 10%-a.
- 14. §** (1) Az 1. § (1) és (2) bekezdése szerinti szervezet által szervezett és lebonyolított közművelődési, ismeretterjesztő, oktatási és kiképzési rendezvények, programok, konferenciák előadói részére a vezető – a 10. és 11. §-ban foglaltakra figyelemmel – legfeljebb a felszámítási alap összegét meg nem haladó óránkénti előadói tiszteletdíjat állapít meg, ha az előadás eseti jellegű, továbbá új vagy nem közismert ismeretanyagot tartalmaz.
- (2) A KNBSZ esetében a felszámítási alap összegét meghaladó óránkénti előadói tiszteletdíj kifizetésének megállapításáról a KNBSZ főigazgatója saját hatáskörben dönt.
- (3) Az előadónak a rendszeresen ismétlődő előadásokkal vagy a nem új vagy közismert anyagot tartalmazó előadással összefüggésben megbízási díjként legfeljebb a nemzeti köznevelésről szóló 2011. évi CXCV. törvény 7. melléklete szerinti – a Gyakornok vagy a Pedagógus I. fokozathoz tartozó – garantált illetménynek az előadás időtartama és a teljes havi munkaidő figyelembevételével számított arányos részét kell megállapítani. Az illetmény számításának alapjául szolgáló fokozatokba beszámítandó idő alatt e bekezdés alkalmazásában a honvédelmi alkalmazottak jogállásáról szóló 2018. évi CXIV. törvény 83. §-a szerint figyelembe vehető időt kell érteni.
- (4) Ha az előadó az 1. § (1) és (2) bekezdése szerinti szervezet személyi állományába tartozik, részére tiszteletdíj az (1)–(3) bekezdés alapján csak akkor állapítható meg, ha az előadás megtartása nem szolgálati, munkaköri vagy álláshelyhez meghatározott kötelezettsége.
- 15. §** (1) Az 1. § (1) és (2) bekezdése szerinti szervezet alaptevékenysége szerinti szolgálati feladatok teljesítése során felmerülő fordítói és tolmácsolási feladatokat – különös tekintettel a személyi állomány tagjának folyósított STANAG 6001 pótlékra vagy idegennyelv-tudási pótlékra – elsősorban az 1. § (1) és (2) bekezdése szerinti szervezet személyi állományának tagjával kell elvégeztetni.
- (2) Ha az 1. § (1) és (2) bekezdése szerinti szervezet személyi állományában a fordítás, tolmácsolás végrehajtására alkalmas személy nem áll rendelkezésre, vagy rendelkezésre áll, de vele a feladat a 2. §-ban foglaltakra is figyelemmel a foglalkoztatási jogviszonyból eredő teljesítési kötelezettség keretében nem végezhető el, – a KNBSZ kivételével – a vezető köteles a fordítási és a tolmácsolási igényt – a feladat teljesítésének helye, ideje, a tolmácsolás szintje és témája megjelölése mellett – írásban az MH rendezvényszervezési feladatokat ellátó szervezetének bejelenteni, amely intézkedik a szakterület nyelvben járatos tolmács vagy fordító biztosítására.
- (3) Ha az MH rendezvényszervezési feladatokat ellátó szervezete a felmerülő fordítási, tolmácsolási feladatot nem tudja végrehajtani, a vezető az 1. § (1) és (2) bekezdése szerinti szervezettel foglalkoztatási jogviszonyban nem álló vagy másik ilyen szervezettel foglalkoztatási jogviszonyban álló személlyel megbízási szerződést köt, és részére a 16. és 17. § szerinti fordítói, illetve a 18. § szerinti tolmácsolási díjat állapít meg.

- 16. §** (1) Fordítási feladatok ellátásáért a vezető alapdíjat és a 17. §-ban meghatározott esetekben pótdíjat állapít meg.  
(2) A vezető fordítói alapdíjként oldalanként
- idegen nyelvről magyar nyelvre történő fordítás esetén a felszámítási alap 2,0–4,0%-a,
  - magyar nyelvről idegen nyelvre történő fordítás esetén a felszámítási alap 3,0–6,0%-a,
  - idegen nyelvről idegen nyelvre történő fordítás esetén a felszámítási alap 4,0–7,0%-a közötti összeget állapít meg.
- 17. §** (1) A vezető a 16. § szerinti alapdíjon felül – annak legfeljebb 200%-áig terjedő – pótdíjat állapít meg, ha a fordítás körülményei, így különösen a nem latin betűs szöveg, a fordítás sürgőssége, a Magyarországon ritkán használt idegen nyelv, a fordítás minőségével, pontosságával szemben támasztott különösen magas követelmények a fordítást megnehezítik.  
(2) A fordítással készített szövegkivonat – ideértve különösen a szinopszist és az összefoglalót – esetén a vezető a szövegkivonat terjedelme alapján a 16. § szerinti alapdíjat és az (1) bekezdés szerinti pótdíjat állapítja meg, amely nem lehet kevesebb, mint a teljes szövegterjedelemre számított fordítási díj 10%-a.  
(3) Ha a megbízási szerződés a díjazás mértékét oldal/Ft-ban határozza meg, akkor egy oldal alatt 32 soros, soronkénti 60 leütést (1920 „n”) tartalmazó szöveget kell érteni, amelyet a megbízási szerződésben fel kell tüntetni.  
(4) Fordított szöveg lektorálásáért a vezető a fordítótól eltérő személy részére a fordítói alapdíj legfeljebb 50%-át állapítja meg.  
(5) A KNBSZ esetében az (1), (2) és (4) bekezdés, valamint a 16. § alapján meghatározott összesen felüli díjazás megállapításáról a KNBSZ főigazgatója saját hatáskörben dönt.
- 18. §** (1) A tolmácsolási feladatok ellátásáért a vezető alapdíjat és a (3) bekezdésben meghatározott esetekben pótdíjat állapít meg.  
(2) A tolmácsolási alapdíj mértéke óránként a felszámítási alap 8%-a.  
(3) A tolmácsolási pótdíj mértéke
- a ritkábban használt európai nyelvek esetében az alapdíj 10–30%-a, azzal, hogy ritkábban használt európai nyelvek minősül valamennyi európai nyelv az angol, a német és a francia nyelv kivételével,
  - a nehezen elsajátítható nyelvek esetében az alapdíj 30–50%-a, azzal, hogy nehezen elsajátítható nyelv a nem latin betűket alkalmazó nyelv.
- (4) Szinkrontolmácsolás esetén a vezető a tolmács részére pótdíjként az alapdíj 100–200%-a közötti összeget állapít meg.  
(5) A KNBSZ esetében a tolmácsolás szokásos körülményeitől eltérő, így különösen az éjszaka felmerülő, sürgős vagy azonnali igénybevétellel járó feladatellátás esetén vagy bonyolult szövegű, magas szakmai követelményeket, felelősséget követelő tolmácsolási megbízási szerződés esetén a (3) és (4) bekezdésben meghatározott mértéket meghaladó pótdíj megállapításáról a KNBSZ főigazgatója saját hatáskörben dönt.

**7. A műveleti tervben meghatározott és kijelölt földrajzi területen vagy a felette lévő légtérben végzett fordítói, tolmácsolási és egyéb feladatokra, tevékenységekre vonatkozó sajátos szabályok**

- 19. §** (1) Az 1. § (1) és (2) bekezdése szerinti szervezet által a műveleti tervben meghatározott és kijelölt földrajzi területen vagy a felette lévő légtérben (a továbbiakban: műveleti terület) – a személyi állományba nem tartozó – fordítási, tolmácsolási és egyéb tevékenység ellátására szerződötett személyek megbízási jogviszonyára és e tevékenységek díjazására az utasítás szabályait – a (2) bekezdésben foglalt figyelembevételével – a 20–23. §-ban foglalt eltérésekkel kell alkalmazni.  
(2) A műveleti területen végzett feladatok megbízási jogviszony keretében történő végzésére a 7. § (2) bekezdését, a 15. § (2) bekezdését és a 18. §-t nem kell alkalmazni.  
(3) A műveleti területen végzett feladatok ellátására, ha a fordítói, tolmácsolási feladatok során megismerhető információk, adatok szükségessé teszik, csak nemzetbiztonsági ellenőrzésen átesett, érvényes biztonsági szakvéleménnyel rendelkező személlyel köthető megbízási szerződés. A nemzetbiztonsági ellenőrzés elvégzése szükségességének megállapítása érdekében a megbízási jogviszonyt létesítő szervezet a megbízási szerződés megkötése előtt megküldi a KNBSZ részére a megbízásra tervezett személyre és a műveleti területen ellátandó feladatokra vonatkozó információkat. Megbízási szerződés kizárólag a KNBSZ egyetértésével köthető a műveleti területen végzett feladatok ellátására.

- 20. §** (1) A műveleti területen végzett feladatok ellátására csak olyan megbízási szerződés köthető meg, amely tartalmazza, hogy a megbízott
- a fordítási és tolmácsolási feladatokat kizárólag a műveleti területen végezheti,
  - a műveleti területen belül a konkrét helyhez kötött feladatok kivételével a teljesítés helyét szabadon megválaszthatja,
  - a megbízási szerződés szerinti feladatokat időkorlátozás nélkül – a szerződésben meghatározott érvényességi időtartamon belül – a megbízó vagy az általa meghatalmazott személy iránymutatásai szerint önállóan, a megbízó érdekeinek megfelelően végezheti.
- (2) A megbízó vagy annak képviselője a fordítástól vagy tolmácsolástól eltérő feladat megbízottal történő elvégeztetésére nem intézkedhet.
- 21. §** (1) A műveleti területen végzendő feladatra kötött megbízási szerződésnek – a sajátos viszonyokra tekintettel az általános tartalmi elemeken túlmenően – tartalmaznia kell különösen
- a megbízott kifejezett nyilatkozatát arra vonatkozóan, hogy a fordítási és a tolmácsolási feladatokat kizárólag megbízási jogviszony keretében kívánja elvégezni,
  - azt a kikötést, hogy a megbízott e tevékenysége keretében al megbízottat, alvállalkozót, valamint alkalmazottat, bedolgozót, segítő családtagot, közreműködőt nem vehet igénybe,
  - a feladat konkrét meghatározását, azzal a kiegészítéssel, hogy a fordítást és a tolmácsolást esetenként, alkalomszerűen, a szükséges időpontokban, meghatározott határidőre kell teljesíteni,
  - a fordítás és a tolmácsolás elvárható követelményeinek, színvonalának meghatározását,
  - azt, hogy a fordítási és a tolmácsolási díj a megbízási szerződésben nettó, közterhet nem tartalmazó vagy bruttó összegben – a megbízott kérésére akár külföldi pénznemben – kerül megállapításra,
  - a közterhekre vonatkozó kikötéseket,
  - a megbízott részére a feladat ellátásához térítésmentesen vagy térítés ellenében rendelkezésre bocsátott eszközöket, infrastruktúrát, ellátást, utazási és egyéb vállalt költségtérítéseket, továbbá azok igénybevételeinek feltételeit és eljárási rendjét,
  - a fordítási és tolmácsolási feladat biztonságos végzésének követelményeit,
  - a hibás vagy hiányos teljesítés esetén a megbízottat terhelő kötelezettségeket és a megbízó jogosultságait és
  - a megbízott által okozott károk rendezésére vonatkozó kikötéseket, ami történhet a megbízási díjból való levonással is, amely esetben azonban rendelkezni kell arról, hogy a külföldi pénznemben folyósított fordítási vagy tolmácsolási díjból a kár összege milyen átváltási árfolyam alkalmazásával kerül kiszámításra és levonásra.
- (2) Ha a megbízási díj az (1) bekezdés e) pontjára figyelemmel a szerződésben nem magyar pénznemben kerül megállapításra, vagy a megállapított pénznemtől eltérő pénznemben kerül kifizetésre, a szerződésben rögzíteni kell annak feltételeit és az átváltási árfolyam alkalmazására vonatkozó szabályokat. Ha a megbízási díj, az annak terhére folyósított előleg vagy ezek egy része a megbízott kifejezett kérésére készpénzben kerül kifizetésre, a szerződésben rögzíteni kell a kifizetés teljesítésének helyét és időpontját.
- 22. §** (1) A tolmácsolási díjat – a fordítási díjtól és az egyéb tevékenységek díjától elkülönítve – átalány formájában kell meghatározni, amelyet a teljesítési igazolás alapján utólag, legkésőbb a megbízási szerződés érvényességének utolsó napján – a nemzetközi szerepvállalás költségvetési előirányzata terhére – kell folyósítani.
- (2) A tolmácsolási átalánydíj és a fordítási díj összegének megállapításakor súlyozottan kell figyelembe venni a teljesítés helye szerinti körülményeket, a munkaerőpiaci viszonyokat és a biztonsági kockázatot. A megbízott kérésére tartós megbízási esetén havonta – feladatteljesítés- vagy időarányos összegű – megbízási díjelőleg folyósítható. A megbízási díjat vagy az annak terhére kifizetett előleget a szerződésben meghatározott pénznemben kell folyósítani.
- 23. §** A megbízott által ténylegesen tolmácsolással eltöltött időről, annak helyéről és színvonaláról, eredményességéről személyenkénti nyilvántartást kell vezetni, amelyet a kötelezettségvállalásra jogosult eljáró által kijelölt személy legalább hetente aláírásával hitelesít. A nyilvántartást – amelyet a kötelezettség teljesítéséről szóló igazoláshoz kell csatolni – helyileg elkészített formában, az ügyviteli szabályoknak megfelelően kell összeállítani és kezelni, annak adatai azonban e §-ban foglaltakon túl más információkkal is kiegészíthetők.



## 8. Záró rendelkezések

- 24. §** (1) Ez az utasítás a közzétételét követő napon lép hatályba.  
(2) Az utasítás hatálybalépését megelőzően kötött megbízási szerződések vonatkozásában az utasítás hatálybalépését megelőző napon hatályos, a szolgálati viszonyon, a közalkalmazotti jogviszonyon és a munkaviszonyon kívüli tevékenységek díjazásáról szóló 34/2015. (VII. 21.) HM utasítás rendelkezéseit kell alkalmazni.
- 25. §** Hatályát veszti a szolgálati viszonyon, a közalkalmazotti jogviszonyon és a munkaviszonyon kívüli tevékenységek díjazásáról szóló 34/2015. (VII. 21.) HM utasítás.

*Dr. Benkő Tibor s. k.,*  
honnvédelmi miniszter

## A büntetés-végrehajtás országos parancsnokának 21/2021. (IV. 23.) BVOP utasítása a büntetés-végrehajtási szervezet gépjármű-szabályzatáról

A jogalkotásról szóló 2010. évi CXXX. törvény 23. § (4) bekezdés c) pontja alapján – figyelemmel a belügyi szervek gépjármű szabályzatáról szóló 20/2015. (VII. 31.) BM utasítás 126. §-ára – a büntetés-végrehajtási szervezet tulajdonában és üzemeltetésében lévő járművek használatának és üzemeltetésének szabályozására, az alábbi utasítást adom ki:

### I. AZ UTASÍTÁS HATÁLYA

1. Az utasítás hatálya kiterjed
  - a) a Büntetés-végrehajtás Országos Parancsnokságára (a továbbiakban: BVOP), a büntetés-végrehajtási intézetekre és intézményekre (a továbbiakban együtt: bv. szerv);
  - b) a büntetés-végrehajtási szervezet (a továbbiakban: bv. szervezet) hivatásos szolgálati jogviszonyban, rendvédelmi igazgatási jogviszonyban és munkaviszonyban álló személyi állományi tagjaira, a fogvatartottak kötelező foglalkoztatására létrehozott gazdasági társaságokhoz (a továbbiakban: bv. gazdasági társaság) vagy más szervhez vezényelt hivatásos és kirendelt rendvédelmi igazgatási jogviszonyban álló személyi állományi tagjaira, a bv. gazdasági társaságok munkavállalóira, a bv. szervezet nyugállományú tagjaira és a fogvatartottakra;
  - c) a bv. szervezet tulajdonában, üzemeltetésében lévő, más szerv vagy bv. gazdasági társaság részére használatra biztosított gépjárműre, mezőgazdasági vontatóra, lassú járműre, ezek pótkocsijaira, valamint segédmotoros kerékpárra (a továbbiakban: szolgálati jármű).

### II. A SZOLGÁLATIJÁRMŰ-ÜZEMELTETÉSSSEL, FENNTARTÁSSAL ÉS IGÉNYBEVÉTELLEL KAPCSOLATOS SZAKFELADATOK, A SZAKIRÁNYÍTÁST VÉGZŐ SZERVEZETI EGYSÉGEK, VALAMINT SZEMÉLYI KÖVETELMÉNYEK ÉS FELELŐSSÉGI ELVEK

#### 1. A BVOP szakirányítási feladata és a hatásköre

2. A büntetés-végrehajtás országos parancsnokának (a továbbiakban: országos parancsnok) feladatát és hatáskörét a belügyi szervek gépjármű szabályzatáról szóló 20/2015. (VII. 31.) BM utasítás (a továbbiakban: BM szabályzat) 9. §-a tartalmazza.
3. Az országos parancsnok gazdasági és informatikai helyettesének feladata és hatásköre a BM szabályzat 10. §-ában meghatározottak mellett
  - a) érvényesíti a minisztériumi szintű koncepciókat, megadja a mérő- és mutatószámokat;
  - b) elbírálja a hatáskörébe tartozó szolgálatijármű-igénybevételeket, és dönt az igénybevételek sorrendiségéről;
  - c) véleményezi és jóváhagyásra előterjeszti a munkavállalók tulajdonában vagy üzemeltetésében lévő gépjárművek szolgálati célú igénybevételére tett javaslatokat;

- d) rendszeresen tájékoztatja az országos parancsnokot a szolgálatijármű-ellátottságról, azok állapotáról, rendeltetésszerű használatáról, a szállítási szükségletek alakulásáról;
  - e) jóváhagyja a szolgálatijármű-beszerzéseket, -bérleéseket, -selejtezéseket, -értékesítéseket;
  - f) felterjesztés alapján dönt a szolgálatijármű-értékesítésekből befolyt összeg felhasználásáról;
  - g) szükség esetén a szolgálatijármű-igénybevétellel kapcsolatos takarékosági intézkedéseket ad ki;
  - h) ellenőrzéseket rendel el a szolgálatijármű-üzemeltetéssel, -igénybevétellel kapcsolatban;
  - i) a szolgálati járat indítására benyújtott kérelmeket elbírálja, engedélyezi.
4. A BVOP Műszaki és Ellátási Főosztály (a továbbiakban: BVOP MEF) feladatai a BM szabályzat 10. §-ában meghatározottak mellett
- a) javaslatot tesz a szervezet járműnyilvántartási jegyzékének járműmennyiségeire;
  - b) kidolgozza a járműfenntartó szervezetek gépjárműállománya üzemeltetésével kapcsolatos szakmai szabályozásokat, intézkedéseket;
  - c) javaslatot tesz a szolgálati célra alkalmatlanná vált, valamint a kilométer- és időnorma szerint amortizálódott szolgálati járművek használatból való kivonására, értékesítésére;
  - d) nyilvántartja a szolgálati személygépkocsik tartós magáncélú igénybevételéről szóló engedélyeket és nyilatkozatokat;
  - e) szükség esetén a gépjármű-igénybevétellel kapcsolatos szigorító, takarékosági intézkedések kiadására tesz javaslatot;
  - f) intézkedik a megkülönböztetőjelzés használatára jogosító engedély kiadására, hosszabbítására vonatkozóan;
  - g) a BVOP gépjárműveinek vonatkozásában intézkedik a díjköteles útszakaszok térítésmentes igénybevételére vonatkozóan;
  - h) intézkedik a városrendészeti behajtási és várakozási engedélyek kérelmezésére, megújítására;
  - i) a bv. szervezetben a Járműkövető Rendszer (a továbbiakban: JKR) működtetését irányítja, szervezi és felügyeli.

## **2. A bv. szerv mint járműfenntartó szerv feladata és hatásköre**

5. A bv. szerv feladatait a szolgálati járművek üzemeltetésével, igénybevételével kapcsolatban a BM szabályzat 8. §-a tartalmazza.
6. A bv. szerv vezetőjének feladata, hatásköre:
- a) szabályozza az utasításokban és intézkedésekben előírtak és a helyi sajátosságok figyelembevételével a gépjármű-szakterület ellátásának, a szolgálatijármű-állomány igénybevételének, forgalmazásának és okmányai vezetésének rendjét;
  - b) biztosítja a szolgálati járművek
    - ba) szabályszerű igénybevételének, rendeltetésszerű használatának feltételeit;
    - bb) megfelelő műszaki színvonalon tartását;
    - bc) gazdaságos üzemeltetésének, fenntartásának feltételeit;
    - bd) az utasítás szabályainak megfelelő biztonságos tárolását;
  - c) rendelkezik a személyi állomány részére térítésmentesen biztosított magáncélú kilométerkeretekkel, a BM szabályzat alapján kidolgozza a magáncélú igénybevételek engedélyezésének szervezeti rendszerét és annak alkalmazását, az ezzel kapcsolatos jogköröket;
  - d) megadja a szükséges mértékű tájékoztatást a gépjármű szakterület részére a személy- és anyagszállítások – szolgálati, hivatali feladatokhoz igazodó – tervszerű megoldásához, gondoskodik a szolgálati járművek, anyagok tárolásához, műszaki kiszolgálásához szükséges elhelyezések (tárolótér, javítóműhely) biztosításáról;
  - e) rendszeresen beszámoltatja a gépjármű szakterületet a működéséről, az ellátottság helyzetéről, intézkedik a nehézségek megszüntetésére;
  - f) megszervezi a gépjármű szakterület tevékenységének ellenőrzését, személyesen ellenőrzi, illetve ellenőrizteti a szolgálatijármű-igénybevételek jogosságát, a szolgálati járművek rendeltetésszerű használatát, továbbá a szolgálati járművek üzem- és közlekedésbiztonsági állapotának fenntartását, valamint a JKR adminisztrátori, felhasználói és járművezetői feladatok végrehajtását;
  - g) biztosítja a közúti közlekedés szabályairól szóló 1/1975. (II. 5.) KPM–BM együttes rendelet (a továbbiakban: KRESZ) 4. § (1) és 5. § (1) bekezdésében foglaltak betartását;
  - h) figyelemmel kíséri az üzemeltetési fenntartási költségnormákat, valamint a szolgálatijármű-javítási költségek alakulását;

- i) a járműfenntartó szervezet vagyonkezelésében, üzemeltetésében lévő szolgálati jármű vezetésére jogosító (ügyintézői) engedélyt, megbízólevelet ad ki;
- j) a helyi elhelyezési körülmények figyelembevételével meghatározza a szolgálati járművek rendszeres és napi tárolását, a KRESZ előírásainak alkalmazásával szabályozza a telephelyen belüli közlekedés rendjét.

### 3. Szakirányítási feladatok végrehajtása

- 7. A gépjármű szakterület vonatkozásában a BVOP MEF, valamint a bv. szerv gazdasági vezetőjének feladata, hatásköre a BM szabályzat 10–11. §-ában meghatározottak mellett:
  - a) a BM szabályzat 8. §-a figyelembevételével megszervezi és irányítja a gépjármű szakterület munkáját, hatáskörén belül gondoskodik a végrehajtás feltételeinek megteremtéséről;
  - b) a közlekedési baleset kivizsgálása után lefolytatja a szükséges eljárásokat;
  - c) gondoskodik a szolgálati járművek műszaki és közlekedésbiztonsági megfelelőségének fenntartásáról, a karbantartások, javítások rendszeres elvégzéséről;
  - d) szolgálati jegy és árajánlat alapján engedélyezi a szolgálati járművek javítását;
  - e) intézkedik a szolgálati jármű magáncélú igénybevételével kapcsolatos térítési költségek meghatározására;
  - f) felügyeli a szolgálati járművek értéknylvántartását.
- 8. A BVOP MEF a BVOP vonatkozásában kijelöli a JKR irányítószervi adminisztrátorok és JKR csoportadminisztrátorok személyét.
- 9. A gépjármű szakterület vonatkozásában a BVOP MEF ellátási osztályvezető, a bv. szerv gazdasági vezető helyettese, csoportvezető, feladata, hatásköre a BM szabályzat 11–12. §-ában meghatározottak mellett
  - a) biztosítja a műhelykapacitás gazdaságos kihasználtságát, a korszerű karbantartási, javítási technológiák alkalmazását, a karbantartási, javítási munkák szakszerűségét;
  - b) irányítja, elvégzetteti a gépjármű-gazdálkodással járó tárolási, nyilvántartási, okmányolási, elszámolási, selejtezési, értékesítési feladatokat;
  - c) véleményezi a szolgálati személygépjárművek munkaidőn túli, telephelyen kívüli napi tárolásának engedélyezésére irányuló kérelmeket;
  - d) végzi, illetve elvégzetteti a szolgálati járművek egyedi nyilvántartását, a kilométer-teljesítmények, az alkatrész- és anyagfelhasználások okmányolását, kialakítja az adatgyűjtések bv. szerven belüli rendjét, összeállítja az előírt elszámolási, adatszolgáltatási jelentéseket;
  - e) figyelemmel kíséri az üzemben tartási, fenntartási költségek alakulását, az esetleges költségátcsoportosításra és a ráfordítások reális csökkentésére intézkedéseket tesz;
  - f) előkészíti és lebonyolítja a szolgálati célra alkalmatlanná vált szolgálati járművek használatból való kivonását, értékesítését, intézkedik a feleslegessé vált alkatrészek, anyagok, műhelytechnikai berendezések helyi selejtezéséről;
  - g) szervezi a gépjármű szakterületen dolgozók szakmai továbbképzését;
  - h) kidolgozza a gépjárműfenntartás helyi irányelveit, biztosítja a gépjárműjavításhoz és -karbantartáshoz szükséges technológiai előírásokat, gondoskodik korszerű gépjárművizsgálati módszerek bevezetéséről, szabályozza a gépjárműjavító műhely tevékenységét, ellenőrzi a technológiai utasítások betartását;
  - i) ellenőrzi a szolgálatijármű-igénybevételek jogosságát, a szolgálati járművek megfelelő színvonalon tartását, a közlekedésben való részvételét, javításukhoz történt alkatrész-felhasználások szükségszerűségét, továbbá a gépjárműraktár rendjének megtartását;
  - j) figyelemmel kíséri a gépjárműjavító műhelyekben keletkezett veszélyes hulladékok kezelését, a környezetvédelmi előírásoknak megfelelően intézkedéseket tesz a veszélyes hulladékok szakszerű összegyűjtésére, tárolására és átadására;
  - k) elvégzi a gépjárműjavító műhely rendszeres szakmai felülvizsgálatát, valamint megszervezi a kalibrálást és hitelesítést igénylő eszközök időszakos karbantartását és felülvizsgálatát;
  - l) kialakítja a gépjárműjavító műhely megfelelő munkabiztonsági és környezetvédelmi szabályait, biztosítja azok folyamatos fenntartását.
- 10. A BVOP MEF ellátási osztályvezetője a BVOP vonatkozásában JKR csoportadminisztrátori feladatokat lát el.

#### 4. Szakfeladatok végrehajtása

11. A BVOP MEF gépjármű főreferens, a bv. szerv gépjármű (fő)előadó, (a továbbiakban: gépjármű előadó) feladata, hatásköre a BM szabályzat 12. §-ában meghatározottak mellett
- a) az indítónapló bejegyzéseit összeveti a menetlevélben rögzített bejegyzésekkel;
  - b) kiemelt figyelemmel kíséri a gondjaira bízott szolgálati járművek műszaki állapotát, karbantartottságát, tisztaságát, a napi karbantartás elvégzését, a kötelező technikai szemlék, átvizsgálások előírt időben történő végrehajtását, szervezi a meghibásodott szolgálati járművek javításba adását, javításból történő átvételét, figyelemmel kíséri a garanciális javítási igények érvényesülését;
  - c) figyelemmel kíséri a szolgálati járművek időszakos hatósági műszaki és környezetvédelmi vizsgájának esedékességét, és szervezi annak előírt időben történő végrehajtását;
  - d) javaslatot tesz a vonatkozó jogszabályok és az üzemeltetési tapasztalatok alapján a szolgálati járművek hajtó- és kenőanyagnormáira, rendszeresen figyeli az üzemanyag-fogyasztás alakulását, intézkedik a megengedhetőnél magasabb üzemanyag-fogyasztással közlekedő szolgálati járművek megjavítására;
  - e) rendszeresen vizsgálja, illetve megvizsgálja a KRESZ 5. §-ában foglaltak alapján a szállítási feladatra kirendelt szolgálati járművek közlekedésben való részvételi feltételeinek meglétét, műszaki és közlekedézbiztonsági állapotát, a KRESZ-ben előírt felszereltségét, a biztonsági és jelzőberendezések működését, intézkedik a felmerült hiányosságok megszüntetésére;
  - f) rendszeresen ellenőrzi – a KRESZ 4. §-ában foglaltak alapján – a járművezetés személyi feltételeinek meglétét, a szolgálati gépkocsik vezetésére jogosult személyi állományi tagokról nyilvántartást vezet, végzi a gépkocsivezetők szakmai továbbképzési tervében a részére előírt feladatokat;
  - g) rendszeresen ellenőrzi a szolgálati járművek menetokmányainak helyes vezetését, a szolgálati járművek tárolását, menetokmányait, tartozékait és szakszerű karbantartását, a biztonsági és munkavédelmi előírások betartását, szükség esetén intézkedést tesz a rendellenességek megszüntetésére;
  - h) megszervezi az igénybevételek összehangolását, a szolgálati járművek gazdaságos kihasználását és az indítószolgálat működését, bonyolítja a személy- és anyagszállításokat;
  - i) feladatkörében intézkedéseket tesz a jogtalan szolgálatijármű-igénybevételek megakadályozására, kezdeményezi vezetőinél a megfelelő intézkedések kiadását, jogtalan igénybevételek esetén kezdeményezi a fegyelmi és kártérítési eljárás megindítását;
  - j) javaslatot készít a személyi állomány részére a térítés nélküli magáncélra biztosított kilométerkeretek bv. szervezeten belüli elosztására, nyilvántartja a felhasznált kilométereket, a térítésköteles magáncélú igénybevételek esetében gondoskodik a térítési összegek kiszabásáról és elszámolásáról;
  - k) a részére előírt esetekben és mértékben végzi a gépjármű-gazdálkodással járó tárolási, nyilvántartási, okmányolási, elszámolási, selejtezési, értékesítési feladatokat;
  - l) tervezi, nyilvántartja és elszámolja a szolgálatijármű-üzemeltetéssel, fenntartással kapcsolatos költségeket;
  - m) határidőre elkészíti a szükséges és előírt adatszolgáltatást, felelős annak tartalmáért és helyességéért, nyilvántartást vezet az üzemeltetéssel kapcsolatos felhasználások adatairól, naprakészen vezeti a szolgálati járművek törzskönyveit, elektronikus nyilvántartását, törzslapjait;
  - n) a meghatározott határidőn belül intézkedik a szolgálati járművek kötelező felelősség, illetve Casco-biztosításával kapcsolatos adatszolgáltatás, kárbejelentés, kárfelvétel végrehajtásáról, nyilvántartja a baleseteket;
  - o) figyelemmel kíséri a szolgálati járművek okmányainak, engedélyeinek érvényességét, végrehajtja a szolgálati járművek okmányaival, engedélyeivel kapcsolatos ügyintézéseket;
  - p) a mindenkor hatályos jogszabályi előírások és a vonatkozó belső szabályozók alapján negyedéves összesítésben elszámolja valamennyi üzemeltetett szolgálati jármű hajtó- és kenőanyag-felhasználását, megállapítja a megtakarítás vagy túlfogyasztás pénzügyi értékét, összesítő jelentést készít a szolgálati járművek üzemanyag-felhasználásáról, -elszámolásáról;
  - q) ellátja az üzemanyagkártyákkal, a magyarországi autópályák, autótutak díjmentes igénybevételével kapcsolatos feladatokat;
  - r) intézkedik a közúti közlekedési balesetben megsérült, vagy műszaki hiba miatt mozgásképtelen szolgálati járművek műszaki mentéséről, javítóműhelybe szállításáról;
  - s) ellátja a szolgálati járművek vezetésére jogosító ügyintézői engedélyekkel és a tartós magáncélú igénybevétellel kapcsolatos adminisztrációs feladatokat, a kiadott engedélyekről nyilvántartást vezet;
  - t) szervezi és ellenőrzi a szolgálati járművek átadás-átvételét.

12. A BVOP vonatkozásában a BVOP MEF gépjármű főreferensek JKR irányítószervi adminisztrátori feladatokat látnak el.
13. A gépjárműparancsnok feladata, hatásköre:
  - a) indulás előtt ellenőrzi a gépjárművezető járművezetésre való alkalmasságát, a gépjármű személyi állomány és fogvatartottak szállítására való – biztonsági szempontú – alkalmasságát, az utasok számára kialakított ülőhelyek állapotát;
  - b) meghatározza az utasok számára a szolgálati járműben betartandó viselkedési szabályokat, és felelős azok betartásának megköveteléséért;
  - c) a szállítás során a szolgálati járműben történt, utasok vagy fogvatartottak által okozott kár esetén intézkedik a kárfelvételi jegyzőkönyv elkészítésére, annak továbbítására;
  - d) szállítás közbeni rendkívüli esemény bekövetkezése esetén végrehajtja a vonatkozó rendelkezésekben meghatározottakat;
  - e) utasítást ad a szolgálati jármű megkülönböztetőjelzéseinek használatára, végrehajtja a használattal kapcsolatosan meghatározott feladatokat;
  - f) szolgálati jármű közlekedési balesete esetén – az adott helyzet alapján – végrehajtja a szükséges intézkedéseket; fogvatartottak szállítása esetén a Biztonsági Szabályzatban meghatározottak szerint jár el;
  - g) felelős a szállítási feladat teljesítéséért.
14. A BVOP állományában szolgálatot teljesítő gépjárműparancsnok részt vesz a JKR rendszer üzemeltetésében.
15. A főfoglalkozású gépjárművezető feladata, hatásköre a BM szabályzat 18. §-ában meghatározottak mellett
  - a) szakszerűen, rendeltetésszerűen vezeti a szolgálati járművet, a napi munkavégzésre munkaképes állapotban jelentkezik, szeszes italtól befolyásolt állapotban, vagy a vezetési képességre hátrányosan ható szer hatása alatt járművet nem vezethet;
  - b) ha vezetés közben álmosságot, rosszulletet érez, azt azonnal jelzi a szolgálati jármű parancsnokának vagy utasának, szükség esetén pihenőt tart, súlyosabb esetekben a legrövidebb úton segítséget kér;
  - c) közúti baleset esetén a KRESZ vonatkozó szabályainak megfelelően köteles eljárni, a bv. szervet EDR-rádióon vagy telefonkészüléken értesíteni, illetve elvégzi a BM szabályzatban a közlekedési baleset esetére előírt feladatokat;
  - d) a bv. szervezet, a BM Műszaki Főosztály vagy a rendőrség ellenőrzést végző munkatársai felszólítására átadja a szolgálati jármű menetokmányait, vezetői engedélyét, valamint szolgálati igazolványát, visszaérkezést követően az ellenőrzés tényét köteles jelenteni az előljárójának;
  - e) a szolgálat befejezése után a szolgálati járművet a meghatározott üzemanyag mennyiséggel feltöltve, kívül-belül tiszta állapotban a kijelölt tárolóhelyen köteles leállítani és átvizsgálni, hogy abban nem maradtak-e utasok által otthelyezett idegen tárgyak (iratok, okmányok stb.);
  - f) járművet csak a KRESZ 4. §-ában meghatározott járművezetés személyi feltételeinek teljesülése esetén vezethet, feladata a közúti közlekedés szabályainak betartása, illetve azok változásainak figyelemmel kísérése;
  - g) ismerje az általa vezetett szolgálati jármű üzemeltetési normáit, okmányainak, engedélyeinek érvényességi, illetve az előírt átvizsgálások, szervizek időpontjait, kilométer-előírásait, szolgálati jegyen kezdeményezze a szükséges intézkedések megtételét;
  - h) a szolgálati jármű üzemeltetése közben köteles a takarékosági előírásokat, szempontokat érvényesíteni, de ezzel nem veszélyeztetheti a közlekedés és üzemeltetés biztonságát;
  - i) feladata igénybevétel közben a járműparancsnok utasításainak követése, kivéve, ha azok az életet, testi épséget, vagyonbiztonságot sértik, vagy veszélyeztetik, amennyiben ilyen előfordul, úgy azt a visszaérkezése után köteles előljárójának jelenteni;
  - j) feladata a szállítmány ellenőrzése, átvétele, megóvása és a rendeltetési helyre történő szállítása;
  - k) feladata a meghibásodott szolgálati jármű javításba adása, a megjavított szolgálati jármű javítóműhelyben történő átvétele, a javítás minőségének ellenőrzését követően;
  - l) köteles a munka- és tűzvédelmi, továbbá a környezetvédelmi előírásokat maradéktalanul betartani.
16. A BVOP állományában szolgálatot teljesítő gépkocsivezető részt vesz a JKR rendszer üzemeltetésében.
17. A szolgálati jármű vezetésére jogosító ügyintézői igazolvánnyal rendelkező személy (a továbbiakban: ügyintéző gépjárművezető) a bv. szervnél érvényben lévő igénybevételi rend szerint, meghatározott időpontban és útvonalon használja a részére kijelölt és átvett szolgálati járművet, és végzi a szolgálati jármű kezelésével járó, előírt feladatokat.
18. Az ügyintéző gépjárművezető feladata, hatásköre a BM szabályzat 19. §-ában meghatározottak mellett
  - a) közúti baleset esetén a KRESZ vonatkozó szabályai szerint jár el, elvégzi a BM szabályzatban a baleset esetére előírt feladatokat, értesíti a bv. szervet EDR-rádióon vagy telefonkészüléken;

- b) köteles megismerni és betartani a szolgálati járművek forgalmazását, igénybevételét, vezetését szabályozó előírásokat;
  - c) gondoskodik a kijelölt tárolóhelyen kívüli tárolás során a szolgálati jármű megfelelő őrzéséről, illetve biztonságos elhelyezéséről;
  - d) a jogtalanul vélt igénybevételre felhívja az igénybevételt elrendelő, kirendelő vagy a vele utazó illetékes vezető figyelmét, a jogtalan igénybevételt jelenti az illetékes vezetőnek;
  - e) az igénybevétel után a szolgálati járművet a meghatározott üzemanyag mennyiséggel feltöltve, kívül-belül tiszta állapotban a kijelölt tárolóhelyen köteles leállítani és átvizsgálni, hogy abban nem maradtak-e utasok által otthelyezett idegen tárgyak (iratok, okmányok stb.);
  - f) szolgálati járművet csak a KRESZ 4. §-ában meghatározott személyi feltételek teljesülése esetén vezethet, vezetés közben a közúti közlekedés szabályait köteles betartani, azok változásait kísérelje figyelemmel;
  - g) a szolgálati jármű üzemeltetése közben köteles a takarékosági előírásokat, szempontokat érvényesíteni, de ezzel nem veszélyeztetheti a közlekedés és üzemeltetés biztonságát;
  - h) igénybevétel közben köteles a gépjárműparancsnok utasításait követni, kivéve, ha azok az életet, testi épséget, vagyonbiztonságot sértik, vagy veszélyeztetik, amennyiben ilyen előfordul, úgy azt a visszaérkezése után köteles elöljárójának jelenteni;
  - i) feladata a rábízott irat, egyéb eszköz átvétele, megóvása és a rendeltetési helyre történő szállítása;
  - j) feladata a szolgálati jármű meghibásodása esetén a javítási igény – szolgálati jegyen történő – kezdeményezése;
  - k) a BVOP vonatkozásában a JKR rendszer üzemeltetésében részt vesz.
19. A gépjármű szerelőnek, a gépjármű indítóknak, a gépjármű szakanyagokat is tároló bv. szerv raktárosának kötelezettségeit és feladatait a BM szabályzat tartalmazza.

### *III. A RENDSZERESÍTETT JÁRMŰKATEGÓRIÁK, A JÁRMŰNYILVÁNTARTÁSI JEGYZÉK MEGHATÁROZÁSA, A SZOLGÁLATI JÁRMŰVEK RENDELTETÉSE*

20. A bv. szervezetnél rendszeresített szolgálati járművek az alábbi kategóriákba sorolhatók:
- a) személyszállító gépkocsi (M1 kategória);
  - b) személyszállító gépkocsi, egyterű mikrobusz (M1 kategória);
  - c) személyszállító gépkocsi, autóbusz (M2, M3 kategória);
  - d) áruszállító gépkocsi 3500 kg össztömegig (N1 kategória);
  - e) áruszállító gépkocsi 3500 kg össztömeg felett (N2 kategória);
  - f) kis befogadóképességű fogvatartott-szállító tehergépkocsi (M1, N1 kategória);
  - g) közepes, illetve nagy befogadóképességű fogvatartott-szállító gépkocsi (M2, M3 kategória);
  - h) közúti/nehéz terepjáró gépkocsi (terepjáró gépkocsi kategória);
  - i) páncélozott fogvatartott-szállító (különleges rendeltetésű gépkocsi kategória);
  - j) betegszállító gépkocsi (különleges rendeltetésű gépkocsi kategória);
  - k) különleges felépítményű gépkocsi (különleges rendeltetésű gépkocsi kategória);
  - l) motorkerékpár;
  - m) pótkocsi (O1, O2, O3 kategóriák);
  - n) segédmotoros kerékpár (L1 kategória);
  - o) (T kategória).
21. A járműkategóriák alapján – a 20. pont m)–o) alpontban felsoroltak kivételével – a bv. szerveknél rendszeresített járműkontingens Nyilvántartási Jegyzékben kerül rögzítésre, amelyet a BVOP MEF vezet. A bv. szervek vezetői az irányításuk alatt álló szerv tárgyvet követő évi gépjárműszükségletének megfelelően összeállított módosítási kérelmet a tárgyév augusztus 31. napjáig a BVOP MEF vezetőjének megküldik. A Nyilvántartási Jegyzéket a gazdasági és informatikai helyettes november 15. napjáig az országos parancsnoknak jóváhagyásra felterjeszti. A jóváhagyott Központi Nyilvántartási Jegyzék a tárgyvet követő január 1. napjától december 31. napjáig érvényes.
22. A járműnyilvántartási jegyzékben rögzített jármű darabszámot nem módosító, bv. szervek közötti szolgálati jármű átadás-átvételeket az országos parancsnok gazdasági és informatikai helyettese engedélyezi. A bv. szervek között engedélyezett szolgálati jármű átadás-átvétel – amely lehet ideiglenes, illetve tulajdonjog átadással végleges jellegű – a BVOP MEF szervezésében kerül végrehajtásra.

23. A bv. szerv részére tulajdonjogilag átadott, továbbá az általa beszerzett járművek vonatkozásában a tulajdonosi jogokat az adott bv. szerv gyakorolja. A külön szerződés alapján bérelt szolgálati járművek vonatkozásában a bv. szerv az üzemmentartói, illetve a használói feladatokat gyakorolja.
24. A bv. szervek szolgálati járműveinek rendeltetése a szolgálati feladatok ellátásához kapcsolódó utazások és egyéb szállítások biztosítása.
25. Amennyiben olyan szolgálati szállítási igény merül fel, melyet a bv. szerv saját gépjárműállományának igénybevétele nem tud végrehajtani, akkor előzetes egyeztetés alapján szállítási igényt nyújthat be más bv. szervhez, ebben az esetben az igénybevétele üzemanyagköltsége – a tulajdonos bv. szerv számlája alapján – az igénylő bv. szerv költségvetését terheli.
26. A szolgálati feladatok ellátására – az utasításban szabályozott módon és feltételek mellett – a büntetés-végrehajtási dolgozó, illetve vele közös háztartásban élő közeli hozzátartozója tulajdonában vagy üzemeltetésében lévő személygépkocsi is igénybe vehető, amennyiben az igénybevevő a BM szabályzat 7. melléklete szerint nyilatkozott, és az igénybevétele a bv. szerv vezetője – az általa előzetesen meghatározott költségvetési keret figyelembevételével – engedélyezte.
27. A szolgálati járművek telep- és tárolóhelyen történő indulási és érkezési adatait a rendszeresített elektronikus rendszerben kell rögzíteni (a továbbiakban együtt: indítónapló). Amennyiben az elektronikus adatrögzítés – tartós áramszünet, teljes rendszerleállás stb. miatt – nem lehetséges, az utasítás 19. melléklete szerinti papíralapú indítónapló vezetése szükséges, melyből a bejegyzések elektronikus okmányba történő későbbi felvezetéséről gondoskodni kell.

#### *IV. GÉPJÁRMŰVEK BESZERZÉSE, FORGALOMBA HELYEZÉSE, A GÉPJÁRMŰKIVONÁS, SELEJTEZÉS RENDJE*

28. Szolgálati járművek beszerzésére a mindenkor hatályban lévő közbeszerzési jogszabályok alapján, központilag vagy a bv. szervek lebonyolításában az országos parancsnok gazdasági és informatikai helyettesének előzetes engedélye alapján kerülhet sor.
29. A szolgálati járművek központilag történő beszerzését a BVOP MEF bonyolítja le.
30. Központilag kell beszerezni
  - a) a kis, közepes és nagy befogadóképességű, fogvatartottak szállítására kialakított gépkocsikat;
  - b) különleges rendeltetésű gépkocsikat (betegszállító, páncélozott gépjármű);
  - c) az M2 és az M3 kategóriába tartozó személyszállító gépkocsikat (autóbuszok);
  - d) az N2 és az N3 kategóriába tartozó gépkocsikat (áruszállító gépkocsi több mint 3,5 t, illetve 12 t műszakilag megengedett össztömeggel).
31. A bv. szervek lebonyolításában, a közbeszerzéssel kapcsolatos jogszabályokban meghatározottak alapján lehet beszerezni
  - a) az M1 kategóriába tartozó személyszállító gépkocsikat;
  - b) közúti terepjáró, nehéz terepjáró gépkocsikat;
  - c) N1 kategóriába tartozó (áruszállító 3,5 t össztömegig) tehergépkocsikat.
32. A bv. szervek lebonyolításában kell beszerezni a traktorokat, munkagépeket, pótkocsikat, motorkerékpárokat, segédmotoros kerékpárokat.
33. Az új szolgálati járművekkel kapcsolatos közlekedésigazgatási feladatokat – forgalomba helyezés, forgalmi rendszámmal, forgalmi engedéllyel, hatósági törzskönyvvel ellátás – a beszerzést lebonyolító bv. szerv hajtja végre.
34. A bv. szervezet tulajdonában lévő, fogvatartottak szállítására használt szolgálati járművet a bv. szervezet részére biztosított különleges forgalmi rendszámmal (RR betűjel) kell felszerelni. A különleges forgalmi rendszámtáblák beszerzése, nyilvántartása, kiadása-visszavétele a BVOP MEF feladata.
35. A szolgálatijármű-karosszérián kizárólag az országos parancsnok által jóváhagyott büntetés-végrehajtás arculatával összeegyeztethető matricát, feliratot, logót és fényvisszaverő jelzést lehet elhelyezni. Nem engedélyezett reklámot, reklámhordozót, zászlót, egyéb jelzést, plakettet, matricát vagy feliratot felhelyezni tilos.
36. A szolgálati járművek vonatkozásában a kötelező felelősség biztosítás megkötése és felmondása a Belügyminisztérium által megkötött keretszerződésnek megfelelően a jármű forgalmi engedélyébe bejegyzett üzemmentartójának feladata.
37. A szolgálati járművek Casco-biztosításának megkötését a bv. szervezetre vonatkozóan a BVOP MEF szabályozza. A Casco-biztosítással biztosítható szolgálati gépjárművek rendszám szerinti listáját a BVOP MEF állítja össze. A Casco-biztosítás költségfedezetét a bv. szervek a saját tulajdonukban lévő gépjárművekre vonatkozóan térítik meg.

- A bv. szervezetnek a Casco-biztosítási szerződések megkötésénél a mindenkor hatályos szerződéskötési vagy közbeszerzési eljárás lefolytatási jogszabályokat kell figyelembe venni.
38. A szolgálati jármű rendszerből történő kivonására, selejtezésére, értékesítésére, akkor kell intézkedni, amennyiben:
- az 1. mellékletében meghatározott futásteljesítményt elérte, és a továbbiakban gazdaságtalanul üzemeltethető, illetve amortizációs cseréje biztosított;
  - közúti, vagy egyéb káresemény kapcsán olyan súlyosan sérült, hogy gazdaságosan nem javítható;
  - korszerűtlensége, elhasználódása következtében rendeltetésszerű használata nem biztosítható és felújítása, illetve javítása nem gazdaságos;
  - szolgálati célra alkalmatlanná, feleslegessé vált, a bv. szerv működéséhez nem szükséges.
39. Közúti vagy egyéb káreseményben sérült szolgálati járművet az illetékes biztosító társaság minősítheti műszaki, illetve gazdaságossági totálkárra.
40. Gazdaságtalan a szolgálati jármű felújítása, javítása, ha annak költsége meghaladja a számítógépes árkalkuláció, az ún. Eurotax értékeléssel meghatározott eladási ár 60%-át. A gazdaságtalan felújítás vagy javítás miatti selejtezésre, értékesítésre csak szakszerviz által elvégzett és dokumentált állapotfelmérés alapján kerülhet sor.
41. A szolgálati járművek használatból történő kivonását a vonatkozó törvény, kormányrendelet, valamint a belügyi szervek vagyonkezelésében lévő kincstári vagyontárgyak használatból való kivonásáról és hasznosításáról szóló 30/2001. (BK 13.) BM utasítás alapján, a szolgálati jármű tulajdonosaként bejegyzett bv. szerv az országos parancsnok gazdasági és informatikai helyettesének jóváhagyásával bonyolítja le.
42. Az értékesítésre kerülő szolgálati jármű piaci értékét minden esetben független szakértő bevonásával kell megállapítani.
43. Az értékesítést megelőzően térítés nélküli átadás-átvétellel biztosítani kell, hogy a bv. szerv által értékesítésre kijelölt szolgálati jármű műszaki állapotától függően a más bv. szervnél üzemelő és rosszabb műszaki állapotban lévő szolgálati járművel kicserélhető legyen. A szolgálati jármű átadásra az országos parancsnok gazdasági és informatikai helyettesének engedélyével kerülhet sor.
44. A szolgálati jármű értékesítése csak alapfelszereléssel történhet. A megkülönböztető hang- és fényjelzőt, a híradó berendezéseket, valamint a büntetés-végrehajtással kapcsolatos biztonsági, technikai felszereléseket, eszközöket le kell szerelni.
45. A szolgálati jármű használatból való kivonásával, értékesítésével kapcsolatos közlekedésigazgatási feladatokat – ideiglenes forgalomból kivonás, forgalmirendszám-visszavonás stb. – az értékesítést lebonyolító bv. szerv hajtja végre. A kivonás előtt a szolgálati jármű okmányait az előírások szerint le kell zárni, értékesítést követően az okmányokat az ügyiratkezelés szabályaiban előírt ideig meg kell őrizni, a szolgálati járművet a nyilvántartásból véglegesen ki kell vezetni.
46. Az értékesítés lebonyolítását követően 3 munkanapon belül a különleges forgalmi rendszámtáblát és az értékesítésről kiállított számla másolati példányát a BVOP MEF részére meg kell küldeni.
47. Az értékesítésből befolyt nettó bevételt a bv. szerv a BVOP 10023002-01393008-00000000 számú számlájára köteles átutalni az összeg beérkezését követő 5 munkanapon belül. A beérkező bevétel új szolgálati járművek beszerzésére, illetve a forgalomban lévők felújítására használható fel az országos parancsnok gazdasági és informatikai helyettesének engedélye alapján.
48. Egyes szolgálati járművek normatíváinak alkalmazásához, a fejlesztési és utánpótlási célú gépjárműbeszerzési, bérleti szükségleti terv összeállításához, a szolgálati járművek, üzemanyagok, kötelező gépjármű felelősségbiztosítási szolgáltatások beszerzéséhez, a központi költségvetési szervek központosított közbeszerzéseiről szóló jogszabály, illetve a belügyminisztérium beszerzéseiről szóló, a belügyi szervek használatából kivont szolgálati járművek további hasznosítása, értékesítése során az államháztartásról szóló, valamint az állami vagyonnal való gazdálkodásról szóló jogszabályok és miniszteri utasítások rendelkezéseit kell alkalmazni.
49. Az eseti gépjármű beszerzés, vagy gépjármű amortizációs csere keretében vásárolt gépjárműveket a Belügyminisztérium által jóváhagyott JKR tematikai egységgel és járművezető-azonosításra szolgáló chipleolvasóval szükséges ellátni.

#### V. A SZOLGÁLATI JÁRMŰVEK NYILVÁNTARTÁSI ÉS ADATSZOLGÁLTATÁSI RENDJE

50. A BM szabályzat 99. § (5) bekezdésében meghatározott adatok rögzítésére alkalmas elektronikus nyilvántartásban kell nyilvántartani minden olyan eseményt, változást, amely a szolgálati jármű állagára, értékére, használhatóságára, üzemeltetési költségeire kihatással van.



51. A BVOP szervezeti elemeit és a bv. szervek nyilvántartási kötelezettségeit a 2. melléklet, az adatszolgáltatási kötelezettségeit a 3. és 4. melléklet tartalmazza. A rendszeres (időszakhoz kötött) adatszolgáltatásokat az 5. mellékletben foglaltak alapján a 6., 7. és 8. mellékletben meghatározott táblázatok kitöltésével kell teljesíteni, és BVOP MEF részére megküldeni.

#### VI. A SZOLGÁLATI JÁRMŰVEK IGÉNYBEVÉTELE

52. Szolgálati járművekkel a közúti forgalomban részt venni csak a vonatkozó, mindenkor hatályos jogszabályokban meghatározott feltételek maradéktalan betartásával lehet.
53. A szolgálati jármű közúti forgalomban nem vehet részt, amennyiben a járművezető, illetve a szolgálati jármű a KRESZ-ben meghatározott feltételeknek nem felel meg.
54. A szolgálati feladathoz igénybe vett szolgálati jármű műszaki állapotáért és a használat ellenőrzéséért a bv. szerv vezetője a felelős.
55. A szolgálati jármű belföldi szolgálati célú igénybevételének engedélyezésére, az országos parancsnok, a helyettesei, a BVOP főosztályvezetői, valamint a bv. szerv vezetői és az általuk kijelölt vezetők jogosultak. A 20. pont a)–e) alpontban meghatározott kategóriájú szolgálati gépjárművek magáncélra is igénybe vehetőek a X., valamint XI. fejezetek rendelkezései szerint.
56. A BM szabályzat 37. § (2) bekezdés a), d), e) pontjában meghatározottak alapján a bv. szerv vezetője a szolgálati jármű igénybevételét szolgálati útnak minősítheti.
57. A BM szabályzat 37. § (2) bekezdés b) pontja alapján a szolgálati jármű igénybevételének – előzetes felterjesztés alapján történő – szolgálati úttá minősítése az országos parancsnok gazdasági és informatikai helyettes hatáskörébe tartozik.
58. A bv. szervezet használatában lévő szolgálati jármű országhatáron kívül történő szolgálati igénybevételének engedélyezése – a 9. melléklet kitöltésével, valamint a kérelem egyidejű felterjesztése mellett – az országos parancsnok gazdasági és informatikai helyettese hatáskörébe tartozik. Szolgálati jármű országhatáron kívül történő magáncélú igénybevétele kizárólag a tartós magáncélú használati engedéllyel rendelkező vezetők részére engedélyezhető a XV. fejezet szerint.
59. Az engedélyezett külföldi igénybevételre biztosított szolgálati jármű Magyarország államhatárát a mindenkori érvényes jogszabályokban rögzített – személyi és tárgyi – feltételekkel hagyhatja el.
60. A fogvatartott-szállító szolgálati jármű igénybevétele kizárólag a fogvatartottak előállításai és szállítási feladatainak végrehajtására engedélyezett. Ettől eltérni csak a bv. szerv vezetőjének engedélyével lehet, a személyi állomány szükség szerinti szállítása céljából, amennyiben más, a személyszállításra alkalmas jármű nem áll rendelkezésre.
61. A fogvatartottak előállításával, szállításával kapcsolatos szolgálati gépjármű igénybevételt megelőzően, a feladat elrendelője írásban szolgálatijármű-parancsnokot (szállítmányvezető, előállító csoport parancsnok) jelöl ki. A szolgálatijármű-parancsnok a szállítási feladatot elrendelő illetékes vezetőnek van alárendelve.
62. A szolgálatijármű-igénybevételeket a takarékos üzemeltetés érdekében úgy kell tervezni és szervezni, hogy a bv. szerv a költségvetési tervezés időszakában a tárgyévre jóváhagyott üzemanyag felhasználás előirányzatát/költségét ne lépje túl.
63. A szolgálati jármű igénybevétele során, hivatásos állományú munkatárs által megvalósított közlekedési szabálysértés esetén, a szabálysértésekről, a szabálysértési eljárásról és a szabálysértési nyilvántartási rendszerről szóló 2012. évi II. törvény 28. § (2) bekezdése alapján, a közlekedési szabálysértést észlelő vagy a helyszínen intézkedő hatóság tájékoztatása alapján kell intézkedni a közlekedési szabálysértés fegyelmi eljárás keretében történő elbírálása érdekében.
64. A szolgálati jármű igénybevétele során megvalósított közlekedési szabályszegés miatt indult közigazgatási eljárás megindításáról szóló értesítés kézhezvételét követően – amennyiben az üzemben tartó mentesülésének feltételei fennállnak – haladéktalanul intézkedni kell a szolgálati járművet a szabályszegés időpontjában használó (gépkocsivezető) személy 10. melléklet szerint kiállított nyilatkozatának bekérésére és annak az eljáró hatóság részére történő megküldésre. Erről tájékoztatni kell a közlekedési szabályszegést megvalósító munkatárs elöljáróját.
65. Az autópályák, autóutak és főutak használatáért fizetendő, megtett úttal arányos díjról szóló 2013. évi LXVII. törvényben, valamint a használati díj megfizetése ellenében használható autópályákról, autóutakról, főutakról és azok díjáról szóló 45/2020. (XI. 28.) ITM rendeletben foglaltak alapján a bv. szervezet szolgálati járművei a magyarországi díjköteles útszakaszokat – a gépjármű-nyilvántartást vezető hatóság előzetes értesítése (regisztráció) alapján – visszavonásig (regisztráció törléséig) díjmentesen vehetik igénybe.

66. A díjmentes igénybevételre jogosító, forgalmi rendszám szerinti előzetes regisztrációval, a változások jelentésével, illetve a regisztráció törlésével kapcsolatos értesítések megküldése a gépjármű-nyilvántartást vezető hatóságok részére az adott gépjárművet üzemeltető bv. szerv feladata.
67. A szolgálati járművek átadás-átvételét írásban, a 11. melléklet szerint kell végrehajtani. Az átadás-átvételi jegyzőkönyveket a szolgálati járművek rendszáma szerint elkülönítve, lefűzve, nyilvántartási számmal ellátva a gépjármű-szakterületi feladatokat ellátó egységeknél kell gyűjteni, tárolni.

#### VII. A SZOLGÁLATI JÁRMŰVEK VEZETÉSÉRE JOGOSULTAK KÖRE

68. A szolgálati jármű vezetésére megfelelő – az adott gépjármű kategóriára érvényes, előírt egészségi csoportba sorolt – vezetői engedéllyel, meghatározott PÁV vagy közlekedépszichológiai minősítéssel, szolgálati gépjárművezetői igazolvánnyal vagy ügyintézői engedéllyel vagy megbízólevéllel és gyakorlattal a következők jogosultak:
- főoglalkozású gépjárművezető;
  - ügyintéző gépjárművezető;
  - a bv. szolgálati járművek vezetésére jogosító megbízólevéllel rendelkező fogvatartott.
69. Szolgálati gépjármű vezetését a 68. pontban megjelölt állományi tagok és fogvatartottak kizárólag a JKR üzemeltetéséhez és a járművezető azonosításhoz szükséges, és a személyükhöz rendelt, valamint a JKR webfelületen regisztrált Dallas chip használatával valósíthatják meg.
70. A megbízólevéllel rendelkező fogvatartott csak abban az esetben vezethet szolgálati járművet, amennyiben:
- rendelkezik a megfelelő kategóriájú, legalább 5 éve érvényes vezetői engedéllyel, járművezetési gyakorlattal, és nem áll járművezetéstől eltiltás hatálya alatt;
  - munkába állítása a vonatkozó rendelkezések alapján megtörtént;
  - munkaköri leírása a szolgálati jármű vezetését részére feladatként meghatározza;
  - az intézetparancsnok által a nevére és a szolgálati jármű(vek) forgalmi rendszámára kiállított megbízólevéllel rendelkezik;
  - a fogvatartott az igénybevétel alatt a szolgálati járműért a 12. melléklet szerint felelősséget vállalt, és arról írásban nyilatkozott;
  - a fogvatartott kioktatásra került a járművezetés személyi feltételeiről, a szolgálati járművek közlekedésben való részvételének feltételeiről, az üzemeltetéssel kapcsolatos (javítási igény jelzése, baleset esetén teendők, indulás előtti, érkezés utáni teendők, napi karbantartások stb.) ismeretekről és a menetlevél vezetésére vonatkozó szabályokról, melyet aláírásával igazolt.
71. A 68. pontban megjelölt, szolgálati járművet vezető személyek fegyelmi és kártérítési felelősséggel tartoznak a szolgálati járműben keletkezett, nekik felróható, baleset, sérülés, kár, és minden, a rendeltetésszerű használatot akadályozó vagy korlátozó meghibásodás miatt. Az ilyen esetekben alkalmazandó eljárásrendet a XVI. fejezet 15. címe tartalmazza.

#### VIII. A SZOLGÁLATI JÁRMŰVEK IGÉNYBEVÉTELE

##### 5. A BVOP ügyintézői rendszerben üzemelő járműveinek igénybevétele

72. Belföldi kiküldetés esetén a BVOP személyi állománya részére a felügyeleti, irányítási, szervezési, ellenőrzési és ügyintézői (szolgálati) feladatok ellátásához a szolgálati járművek szolgálati igénybevételének engedélyezésére jogosult
- a BVOP teljes személyi állománya részére – indokolt esetben főoglalkozású járművezetővel is – az országos parancsnok és helyettesei;
  - a BVOP szervezeti elemeinek (főosztályainak, önálló osztályainak) beosztottai részére egybefüggő időtartamú igénybevétel esetén, legfeljebb 3 naptári napra az adott szervezeti elem vezetője;
  - 3 naptári napon túli egybefüggő időtartamú igénybevétel esetén az országos parancsnok és helyettesei.
73. A BVOP használatában lévő szolgálati jármű igénybevételét, az engedélyezésére vonatkozó 13. melléklet szerinti sorszámmal ellátott szolgálati jegyen kell dokumentálni, melyet a szakterületek 3 évig kötelesek megőrizni.
74. A főoglalkozású járművezetőt – szükség esetén – a Fővárosi Büntetés-végrehajtási Intézet (a továbbiakban: FBVI) személyi állományából az igénybe vett járművezető közvetlen szolgálati előljárójával előzetesen egyeztetve kell biztosítani.

75. A BVOP szervezeti elemei és a tartós magáncélú engedéllyel rendelkező vezetők az általuk rendszeresen használt szolgálati járművek menetlevelét a szolgálati jármű rendszeres karbantartása, okmányainak ellenőrzése, a kilométernormák alakulásának pontos nyilvántartása és az üzemanyag-vételezésről kiállított terhelési bizonylatok leadása céljából minden hónap 5. napjáig kötelesek bemutatni a BVOP MEF gépjármű kiemelt főreferens részére. A menetlevéltömböt annak betelte után, de legkésőbb évente cserélni kell.
76. A szolgálati jármű igénybevételének módja a bv. szolgálati járműveinek vezetésére jogosító ügyintézői engedéllyel:
- az FBVI kijelölt ügyintézőjével és a BVOP MEF gépjármű kiemelt főreferensével történt előzetes egyeztetés alapján az igénybevevő a 13. mellékletben meghatározott szolgálati jegyen kérelmezi a szolgálati jármű igénybevételét;
  - engedélyezés esetén az igénybevevő a kijelölt szolgálati járművet – a 11. melléklet szerinti jegyzőkönyv kitöltésével – átveszi, az engedélyezett igénybevételt követően visszaadja az FBVI kijelölt ügyintézőjének;
  - a szolgálati jármű folyamatos – de más-más igénybevevő általi – igénybevétele esetén is írásban kell rögzíteni a gépjármű átadás-átvételét a 11. melléklet kitöltésével;
  - az igénybevevő a szolgálati járművet teletöltött üzemanyagtartállyal, előírás szerint kitöltött gépjárműmenetlevellel, a szolgálati jármű esetleges hibáinak, sérüléseinek jelzésével köteles átadni;
  - a szolgálati járművet használó BVOP szervezeti elem vezetőjének, valamint a tartós magáncélú engedéllyel rendelkező vezetőknek a szolgálati jármű üzemanyaggal történő teletöltéséről a negyedévenkénti menetlevélcseré napján gondoskodnia kell.
77. A bv. szolgálati járműveinek vezetésére jogosító ügyintézői engedéllyel rendelkező munkatársak csak külön engedéllyel és indokkal vehetnek igénybe főfoglalkozású gépkocsivezetővel forgalmazó szolgálati járművet. A főfoglalkozású járművezető biztosítása esetén az állományilletékes bv. szerv a 14. melléklet szerinti kiállási engedélyt ad ki.
78. A szolgálati célú utazásokat a BVOP szervezeti elemei kötelesek a feladat, utaslétszám, úti cél, más közlekedési eszköz (autóbusz, vonat stb.) igénybevételének mérlegelésével úgy szervezni, hogy a gazdaságossági szempontok figyelembevételével az a legcélszerűbb közlekedési eszközzel történjen.

## 6. Szolgálati járat

79. A bv. szervek a dolgozók szolgálati célú szállítására, munkába járására szolgálati járatot indíthatnak. A járatok üzemeltetéséhez mikrobusz vagy autóbusz vehető igénybe. A szolgálati járatot – a BM szabályzat 37. § (2) bekezdés c) pontja alapján – a bv. szerv vezetője szolgálati úttá minősítheti, amennyiben a szolgálati járat indításával gazdaságosan megoldható a dolgozók munkába járása. A szolgálati járat indítására kérelmet kell benyújtani az országos parancsnok gazdasági és informatikai helyettese részére. Szolgálati járat üzemeltetése esetén a bv. szerv folyamatosan vizsgálja a járatok szükségességét és gazdaságosságát.

## 7. Térítésmentes magáncélú igénybevétel

80. A bv. szerv üzemeltetésében lévő szolgálati járművek eseti térítésmentes magáncélú igénybevételének éves mennyisége nem haladhatja meg a bv. szerv tárgyvet megelőző évi összesített futásteljesítményének 10%-át.
81. A szolgálati jármű eseti, térítésmentes igénybevételére vonatkozó, a BM szabályzat 1. melléklete szerinti kérelmet az állományilletékes bv. szerv vezetőjének javaslatával kiegészítve az országos parancsnok gazdasági és informatikai helyettese részére kell felterjeszteni engedélyezésre.
82. A térítésmentes igénybevétellel kapcsolatosan felmerülő költségek és adófizetési kötelezettségek a kérelmező személye szerint illetékes bv. szerv költségvetését terhelik.
83. A térítés nélkül történő szolgálatijármű-igénybevétel nem akadályozhatja a szolgálati feladatok ellátását.

## 8. Térítés ellenében történő magáncélú igénybevétel

84. Kedvezményes, vagy teljes térítési díj ellenében a szolgálati személygépjármű, mikrobusz, autóbusz és tehergépjármű belföldi magáncélú igénybevételét a BM szabályzat 1. melléklete szerinti kérelem alapján, a gazdasági vezető javaslatára a szolgálati jármű szerint illetékes bv. szerv vezetője, a BVOP tekintetében az országos parancsnok gazdasági és informatikai helyettese engedélyezheti.

85. Az autóbuszok térítési díj ellenében történő igénybevételére vonatkozó igény elbírálása során a bv. szervek kötelesek az autóbusszal végzett belföldi és nemzetközi személyszállítás szakmai feltételeit és az engedélyezési eljárás szabályait figyelembe venni.
86. A térítési díj ellenében történő szolgálatijármű-igénybevétel nem akadályozhatja a szolgálati feladatok ellátását.
87. A szolgálati jármű térítési díj ellenében történő igénybevételét a bv. szervezetnél rendszeresített gépjármű menetlevélben minden esetben elkülönítetten – piros színnel bekeretezett bejegyzéssel – kell vezetni.
88. A teljesített igénybevételről a 15. melléklet szerinti elszámolást kell készíteni. A díjszámítás alapja a szolgálati jármű tárolóhelyéről történő indulástól a tárolóhelyre visszaérkezésig megtett kilométer és a teljesített idő, a szolgálati jármű üzemanyagnormája, illetve – a 24 órát meghaladó igénybevétel esetén – az igénybevétel időtartama.
89. A térítéses szolgálati jármű igénybevételéről készített elszámolást az igénybevételtől számított 5 munkanapon belül el kell készíteni. A térítés díját az igénybevételről kiállított számla alapján az átvételtől számított 10 munkanapon belül az igénylő köteles kiegyenlíteni a bv. szerv pénztárában vagy átutalással.
90. A teljes térítési díj ellenében történő igénybevétel esetén felszámítandó költséget az üzemeltető bv. szerv a BM szabályzatban foglaltak, valamint a 16. mellékletben található számítási, elszámolási segédlet alapján állapítja meg. A PPP intézetek az intézeteket üzemeltető vállalkozóktól bekért adatok alapján határozzák meg az önköltséget.
91. Az engedélyeket nyilvántartásba kell venni, az igénybevétel alatt menetokmányként kell kezelni, és azt az elszámolással sorba rendezve, lefűzve 5 évig meg kell őrizni az igénybevételt elszámoló szervezet gépjármű-szakterületének.

### **9. Jogtalan igénybevétel**

92. Jogtalan az igénybevétel, amennyiben a szolgálati igénybevételre engedélyezett szolgálati járművet magáncélra, szolgáltatásra és/vagy érvényes okmányok, menetlevél, valamint írásos engedély nélkül veszik igénybe.
93. Jogtalan az igénybevétel abban az esetben is, ha az igénybevevő a kedvezményes térítéses igénybevételre engedélyezett szolgálati járművel egy harmadik személy részére nyújt szolgáltatást.
94. A szolgálati járművet jogosulatlanul igénybe vevő személyt és a jogosulatlan használatot engedélyező vezetőt fegyelmi és kártérítési felelősség terheli.

### *IX. AZ IGÉNYBEVÉTEL OKMÁNYAI*

95. A szolgálati jármű igénybevétele során szükséges menetokmányok:
  - a) az adott járműkategóriára érvényes vezetői engedély;
  - b) érvényes forgalmi engedély;
  - c) kötelező gépjármű biztosítást igazoló lap;
  - d) érvényes gépjármű menetlevél;
  - e) baleseti bejelentőlap.
96. A 95. pontban foglaltakon felül szükséges okmányok:
  - a) autóbusz kategóriába tartozó szolgálati jármű esetén saját számlás utasszállítási igazolvány;
  - b) nem főfoglalkozású gépjárművezető esetén a szolgálati járművezetésére jogosító ügyintézői engedély;
  - c) ha fogvatartott vezeti a szolgálati járművet, úgy névre és forgalmi rendszámra kiállított megbízólevél;
  - d) üzemanyagkártya (úti céltól függően);
  - e) térítéssel történő magáncélú igénybevétel esetén az engedélyezett szolgálati jegy;
  - f) külföldi út esetén az ország területének elhagyására szóló engedély, nemzetközi gépjármű-biztosítási (zöld) kártya, külföldön használható üzemanyagkártya, utas- és poggyászbiztosítás, autópálya-regisztráció vagy -matrica.
97. A szolgálati jármű igénybevétele alatt az érvényes menetokmányok maradéktalan meglétéért a szolgálati jármű vezetője a felelős.

### **10. A gépjármű-menetlevél**

98. A szolgálati járművet a 17. melléklet szerinti gépjármű-menetlevél tömbbel kell ellátni. A kiadott menetleveleket a szigorú számadású nyomtatványok előírásai szerint kell kezelni. A kiadott és visszavett menetlevelekről – az e célra rendszeresített, nyilvántartási számmal ellátott okmányban – nyilvántartást kell vezetni. A menetleveleket negyedévente minden esetben le kell zárni, és ezzel párhuzamosan az igénybevételt el kell számolni. Azon

menetlevelek, melyek a negyedévi zárás, elszámolás során még nem teltek be az igénybevétel bejegyzései által, a következő negyedévre folytatólagosan tovább vezethetők. A betelt menetlevelet – függetlenül attól, hogy az elszámolási időszak közben telt be – minden esetben le kell zárni, és az abban rögzített teljesítéseket a tárgynegyedév végén el kell számolni. A felhasznált, elszámolt és betelt gépjárműmenetlevél-tömböt az utolsó lezárástól számított 5 évig kell megőrizni.

99. A menetlevél előírás szerinti, pontos és a mindenkori állapotot tükröző vezetése a 18. mellékletben található útmutató alapján az adott szolgálati járművet vezető állományi tag alapvető kötelezettsége, az abban leírt adatok valódiságáért a bejegyzést végző a felelős.
100. A menetlevélbe bejegyzett adatokból mindenkor megállapítható legyen:
- a) az igénybevétel dátuma, indítónapló vagy szolgálati jegy sorszáma;
  - b) mikor, hova indult és érkezett a szolgálati jármű (helységnevé, kerület, utca, házszám);
  - c) a szolgálati jármű elszámolási normájától függően a városok, megyeszékhelyek és Budapest esetében a lakott területet jelző tábláknál a kilométeróra állása, a korrekciós tényezővel, szorzóval elszámolható útszakasz(ok) pontos megállapításához;
  - d) egyéb szorzóval (hegymenet, száraz földút, terep, légkondicionáló berendezés, akadályozott forgalom), illetve pótlékokkal (billentés, pótkocsivontatás, segédberendezések működtetése) korrigálható kilométerek vagy időtartamok;
  - e) a korrekciós útszakaszok elkülönítését, valamint a különféle üzemanyag elszámolási pótlékok alkalmazását kizárólag a főfoglalkozású gépjármű vezetőknek kell dokumentálni az általuk megtett útszakaszokra;
  - f) a szolgálati jármű térítés ellenében történő igénybevétele (piros színnel bekeretezve);
  - g) hány fő személyt, milyen céllal szállított;
  - h) tehergépjárműveknél a rakomány tömege, illetve kiterjedése (kg, tonna, liter, m<sup>3</sup> stb.), annak megnevezése;
  - i) a szolgálati jármű-vezető és az igénybevételt engedélyező és/vagy igazoló személye;
  - j) a megkülönböztető hang- és fényjelző berendezés használata, annak elrendelője;
  - k) a szolgálati jármű tároló- vagy telephelyen kívüli tárolásának időszaka, engedélyezése;
  - l) a hajtóanyag-vételezés dátuma, helye, kilométeróra állása, a vételezett mennyiség, a terhelési bizonylat száma, bejegyző személye;
  - m) a kenőolaj vételezés dátuma, kilométeróra állása, a vételezett mennyiség, a kiadási bizonylat száma, bejegyző személye;
  - n) a szolgálati jármű utolsó technikai szemléjének, olajcseréjének időpontja, kilométeróra állása, bejegyzést végző személye.
101. A szolgálati jármű igénybevételekor az elektronikus indítónaplóban a járműbejáratási biztonsági felügyelőnek, illetve a bv. szerv vezetője által megbízott személynek kell rögzíteni a telephely, illetve az üzemeltető intézet elhagyását és az oda történő visszaérkezést. Az indítónaplóban tett bejegyzés sorszámát a BVOP által használt gépjárművek kivételével a szolgálati jármű kiindulása esetén a menetlevélbe minden esetben be kell jegyezni.

#### *X. A SZOLGÁLATI JÁRMŰVEK TÁROLÁSÁNAK SZABÁLYAI*

102. A szolgálati járműveket az üzemeltetés szüneteiben, éjszaka, munkaszüneti napokon – külön meghatározott esetektől eltekintve – a kijelölt telephelyen vagy tárolóhelyen kell tárolni a vonatkozó szabályoknak megfelelően.
103. A járműtelephely rendeltetése: az adott bv. szerv járműveinek és jármű szakanyagainak tárolására, technikai kiszolgálására (karbantartására, javítására) kijelölt és megfelelően berendezett terület.
104. A telephelynek alkalmasnak kell lennie
- a) a szolgálati járművek, jármű szakanyagok biztonságos és szabályos elhelyezésére, tárolására és megővására;
  - b) a szolgálati járművek tisztán tartására, mosására, karbantartására, technikai kiszolgálására, javítására, üzemkész állapotban tartására.
105. A telephelyen belüli közlekedés rendjét a KRESZ előírások alkalmazásával a bv. szerv vezetője határozza meg. Azoknál a bv. szerveknél, ahol telephely kialakításának a lehetőségei nem biztosítottak, a szolgálati járművek részére tárolóhelyet kell kijelölni.
106. A tárolóhely a szolgálati jármű biztonságos elhelyezésére szolgáló terület a szolgálati időn kívüli leállítására. Tárolóhely lehet a bv. szerv vagyonkezelésében lévő vagy általa bérelt minden olyan terület, létesítmény, objektum, amely megfelel a biztonságos járműtárolás feltételeinek. A biztonságos járműtárolás feltételeit a vonatkozó szabályok figyelembevételével a bv. szerv vezetője határozza meg.

107. A telephelyen és tárolóhelyen – függetlenül attól, hogy az a bv. szerv területén vagy más objektumban van kijelölve – biztosítani kell a szolgálati járművek és gépjármű-szakanyagok
- biztonságos elhelyezését, őrzését;
  - az időjárás elleni védelmét;
  - szakszerű tárolását;
  - a tűz- és vagyonbiztonság megteremtésének lehetőségét, munkavédelmi és baleset-elhárítási szabályok betartását.
108. A szolgálati járművel a telephelyet, tárolóhelyet elhagyni csak a BM szabályzatban meghatározott iratok és feltételek megléte esetén lehet.
109. Amennyiben a bv. szervnél nincs gépjárműindító szolgálat, az indító szolgálati feladatok végrehajtását más szakfeladatot ellátók megbízásával a bv. szerv vezetője szervezze meg.
110. A szolgálati járművet telephelyen, illetve tárolóhelyen kívül tárolni szolgálati szempontból indokolt esetben is kizárólag:
- a bv. szerv szolgálati járműveinek vonatkozásában a bv. szerv vezetője;
  - a BVOP ügyintézői jármű esetében az igénybevételt engedélyező személy engedélyével lehet, amennyiben a tárolás módja megfelel a biztonságos jármű elhelyezés feltételeinek.
111. Az engedélyezésre jogosult vezető a telephelyen, illetve tárolóhelyen kívüli tárolást a gépjármű menetlevél VIII. fejezetében, vagy a bv. szolgálati járműveinek vezetésére jogosító ügyintézői engedéllyel történő szolgálati jármű igénybevétele során a 13. melléklet szerinti szolgálati jegy megfelelő rovatában, írásban engedélyezi.
112. A szolgálati jármű telephelyen, illetve tárolóhelyen kívüli biztonságos tárolásáért a szolgálati jármű mindenkori vezetője a felelős.
113. A szolgálati jármű lakóhelyen történő tárolásának engedélyezése a BM szabályzat 81. §-ában meghatározottak fennállása esetén történhet.
114. A 24 órát meghaladó eseti magáncélú igénybevétel során az igénybevevőt nyilatkoztatni kell, hogy a szolgálati járművet az üzemeltetés szünetében hol, milyen körülmények között tárolja.
115. A szolgálati járatban közlekedő autóbuszok és mikrobuszok telephelyen, illetve tárolóhelyen kívüli tárolását – indokolt esetben – a bv. szerv vezetője engedélyezheti, amennyiben a tárolás módja megfelel a biztonságos gépjármű-elhelyezés feltételeinek.
116. A szolgálati személygépjármű tartós magáncélú igénybevételenek engedélyezése esetén, azzal összefüggésben a személygépjármű telephelyen, illetve tárolóhelyen kívül tárolható.
117. A rögzített üzemmódú megkülönböztetőjelzést adó készülékkel felszerelt olyan szolgálati járművet, amelynek szolgálati jellege kihangsúlyozott – a szolgálati jármű javításával összefüggő tárolás kivételével – csak a kijelölt telep- vagy tárolóhelyen lehet tárolni.
118. Fogvatartotti szállítójármű telep- vagy tárolóhelyen kívüli tárolását indokolt esetben az országos parancsnok biztonsági és fogvatartási helyettese engedélyezi. Kivételt képez ez alól a szolgálati jármű javításával összefüggő telep- vagy tárolóhelyen kívüli tárolása.
119. A szolgálati jármű üzemeltetésének 30 napon túli szüneteltetése esetén a szolgálati jármű tárolása kizárólag a kijelölt telep- vagy tárolóhelyen történhet, ettől eltérni kivételes, rendkívül indokolt esetben az országos parancsnok gazdasági és informatikai helyettese engedélyével lehet.

## XI. AZ ÜZEMANYAGGAL TÖRTÉNŐ ELLÁTÁS ÉS AZ ÜZEMANYAG-ELSZÁMOLÁS RENDJE

### 11. Általános rendelkezések

120. A büntetés-végrehajtási szervezet által üzemeltetett valamennyi szolgálati jármű üzemanyaggal történő ellátását a hatályos jogszabályi előírásoknak (központosított közbeszerzési normatívák) megfelelően, a jármű-üzemeltetés gazdaságosabbá tétele, valamint a készpénzforgalom csökkentése végett üzemanyag-hitelkártyás konstrukcióban – kivételes esetben (külföldi igénybevétel során, valamint a rendszeresített üzemanyagkártya hibája esetén) készpénzes számlás vásárlással – kell végrehajtani.
121. A 120. pontban meghatározott vételezési módozat alól csak a bv. szerv telephelyén működtetett üzemanyagotöltő állomással rendelkező bv. szerv a kivétel. Ezen bv. szervek esetében az üzemanyag vásárlása és kiszállítása a mindenkori jogszabályi előírásoknak megfelelően történhet.

122. Üzemanyag-felhasználónak minősülnek
  - a) a főfoglalkozású járművezetők;
  - b) az engedéllyel rendelkező, szolgálati járművet vezető állományi tagok;
  - c) külön engedély alapján a fogvatartottak.
123. A szolgálati járművek üzemanyaggal történő ellátása, valamint az üzemanyag-költségek elszámolása történhet:
  - a) üzemanyag-hitelkártyával, bizonylat ellenében történő üzemanyag-vásárlással;
  - b) bv. intézeti üzemanyagtöltő állomáson történő kiadás alapján.

## **12. Üzemanyag-hitelkártyával ellátott szolgálati járművek hajtóanyaggal történő feltöltése**

124. A szolgálatijármű-igénybevétel során a hajtóanyag-vételezés egységesen, csak a központosított közbeszerzési eljárásban nyertes szállító által kibocsátott üzemanyag-hitelkártyás konstrukcióban történhet.
125. Az üzemanyag-hitelkártya igénylése, beszerzése minden esetben a szolgálati járművet üzemeltető bv. szerv feladata. A bv. szervezetnek forgalmi rendszám nélküli ún. „garázs” üzemanyagkártyákkal is rendelkezniük kell 95 oktánszámú ólommentes benzinnel és gázolaj hajtóanyagfajtára vonatkozóan.
126. Az üzemanyag-hitelkártyákat szigorú számadású bizonylatként kell kezelni.
127. Az üzemanyag-hitelkártyát a megőrzés, tárolás és a használat teljes ideje alatt a hozzá rendelt PIN-kódtól elkülönítetten kell kezelni.
128. A bv. szerv pénztárából az üzemanyag-hitelkártyákat az azok tárolásával, kezelésével megbízott állományi tagnak kell kiadni, aki azokat az üzemanyag-felhasználók részére – hajtóanyag-vételezés céljából – iktatószámmal ellátott nyilvántartó füzetben, a rendszám, a kártyaszám, az év, hónap, nap, óra, perc rögzítésével adja át, illetve veszi vissza a hajtóanyag-vételezést követően.
129. A BVOP nevére kiállított, forgalmi rendszámhoz kötött üzemanyag-hitelkártyák nem kerülnek külön kiadásra a használók részére. Az üzemanyag-hitelkártyákat a gépjárművek menetokmányaival együtt kell tárolni, valamint átadni.
130. Az átvett üzemanyagkártyával történő hajtóanyag-vételezések szabályszerű lebonyolításáért teljes mértékben az átvevő a felelős.
131. A hajtóanyag-vételezés céljából a szolgálati járművel az üzemanyagtöltő állomáshoz történő érkezést a szolgálati jármű menetlevelének I. részében (érkezés és indulás helye, időpontja, kilométeróra állása) rögzíteni kell.
132. A szolgálati járművet vezető az üzemanyagtöltő állomáson csak az üzemanyag-hitelkártyán jelölt forgalmi rendszámú szolgálati járműbe végezhet hajtóanyag-betöltést. A forgalmi rendszámmal nem jelölt ún. „garázs” üzemanyagkártyával a hajtóanyag-vételezés a gépjármű szakterületet vezető, irányító személy által meghatározott szolgálati járműbe történhet.
133. Hajtóanyag vételezés során a szolgálati jármű hajtóanyag-tároló tartályait – beleértve a fűtőanyagtartályokat is – minden esetben tele kell tölteni.
134. Szolgálati jármű üzemanyagtartályát minden hónap utolsó használati napján tele kell tölteni.
135. A hajtóanyag-töltést követően a szolgálati járművet vezető az üzemanyag-hitelkártyát az üzemanyag-töltőállomás kezelőjének csak a terhelési bizonylat kiállításához szükséges ideig adhatja át. A hajtóanyag-vételezés során a terhelési bizonylaton történő rögzítés céljából az adott szolgálati jármű kilométerórájának – az üzemanyag-vételezéskor aktuális – állását a terhelési bizonylat kiállítójának be kell diktálni. A hajtóanyag-vételezéseket, az adott vételezésről kiállított és átvett terhelési bizonylat adatait a szolgálati jármű menetlevelében a 19. melléklet szerint rögzíteni kell. A rögzítendő adatok: a hajtóanyag-vételezés dátuma, vételezett mennyiség, kilométeróra állása, a kiállított terhelési bizonylat száma. A bejegyzett adatok hitelességéért a szolgálati jármű vezetője a felelős, ezért köteles azokat aláírásával igazolni. A hajtóanyag-vételezéssel kapcsolatos bármilyen jellegű rendellenességet (számlázó terminál hibája, teletankolás hiánya stb.) a szolgálati járművet vezető köteles írásban jelenteni.
136. A hajtóanyag-vételezésekről kiállított terhelési bizonylatokat a gépjármű szakterület vezetőjének kell átadni, aki azokat ellenőrzést követően köteles havi egységekben, szolgálati járművenként megőrizni. Az üzemanyag-forgalmazó szolgáltató havi bontásban számlát küld a bv. szerv részére. A gépjármű szakterület vezetője a terhelési bizonylat adatait a havi számla – és szükség esetén a gépjármű-menetlevel – adataival összeveti, mely alapján indítványozza a számla kiegyenlítését.
137. A BVOP szervezeti elemeinek használatában, üzemeltetésében lévő szolgálati járművek üzemanyag-vételezéseiről a szolgáltató által havonta megküldött számlát szakmailag a BVOP MEF vezetője igazolja le. Az igazolás feltétele a havi számla mellékleteként megküldött, az időszak hajtóanyag vételezéseit felsoroló kimutatásban foglaltaknak

az egyedi hajtóanyag vételezésekről kiállított terhelési bizonylatokkal – és szükség esetén a gépjármű-menetlevél adataival – történő összevetése, egyeztetése, az adatok azonosságának megállapítása.

138. Az üzemanyag-hitelkártya elvesztését haladéktalanul jelenteni kell a gépjármű szakterület vezetőjének vagy a szolgálatban lévő biztonsági tisztnek. Ez alapján azonnal jelenteni kell a szolgáltatónak az elvesztett üzemanyag-hitelkártyán feltüntetett rendszámot, a bejelentő nevének bediktálásával. Az így bejelentett üzemanyag-hitelkártya végleges letiltásra kerül.

### **13. Üzemanyag-hitelkártyával ellátott szolgálati járművek üzemanyag-felhasználásának elszámolása**

139. Az üzemanyag-elszámolás feltételei:
- a) az adott szolgálati jármű elszámolási időszakra vonatkozó naprakész, igazolt, lezárt (a szolgálati járművet vezető jelentését is tartalmazó) menetlevele;
  - b) a szolgálati jármű üzemanyagtartályainak teletöltött állapota.
140. A szolgálati járművek üzemanyag-felhasználását negyedéves bontásban kell elszámolni. Igazolatlan gépjármű-menetlevél az üzemanyag-elszámolás alapját nem képezheti.
141. Az üzemanyag-elszámolás során összesítve meg kell állapítani
- a) az üzemanyag-forgalmazó szolgáltató által havonként megküldött összesítő számla alapján a szolgálati járműbe töltött üzemanyag-mennyiséget, annak költségét;
  - b) a szolgálati jármű jóváhagyott mennyiségi és minőségi üzemanyag alapszabványát vagy a korrekciós tételekkel módosított alapszabványát és az igazoltan megtett kilométer-futásteljesítményt, valamint a segédberendezés működési ideje alapján a felhasználható üzemanyag-mennyiséget, annak költségét.
142. Az elszámolás eredményeként minden esetben ki kell mutatni az üzemanyag-megtakarítás vagy üzemanyag-túlfogyasztás mennyiségét és költségét. A bv. szervnél forgalmazó valamennyi szolgálati járművet szerepeltetve, összefoglaló jelentést a 20. melléklet szerint kell készíteni a tárgynegyedévi üzemanyag-felhasználás, üzemanyag-megtakarítás vagy üzemanyag-túlfogyasztás pénzügyi összegéről.
143. Az üzemanyag-megtakarítás címén kifizethető összeget az igazolt kilométer-futásteljesítmény és a közúti járművek, az egyes mezőgazdasági, erdészeti és halászati erőgépek üzemanyag- és kenőanyag-fogyasztásának igazolás nélkül elszámolható mértékéről szóló 60/1992. (IV. 1.) Korm. rendelet (a továbbiakban: kormányrendelet) alapján meghatározott üzemanyag-norma szerinti üzemanyag mennyiség és a számlák alapján elszámolt üzemanyag mennyiség különbözetéből kell kiszámítani az állami adóhatóság által közzétett üzemanyagáron.
144. A szolgálati jármű igénybevétele során elért üzemanyag-megtakarítás – a mindenkori, vonatkozó, hatályos adójogi szabályok figyelembevételével – negyedéves bontásban kifizethető.
145. Az üzemanyag-megtakarítás csak a főfoglalkozású járművezetők részére, az általuk megtett kilométerek alapján fizethető ki. A kifizetés jóváhagyása esetén értékelni kell a járművezető szakmai munkavégzését (közlekedési baleset okozása, járműkarbantartás, dokumentációk vezetése stb.), a szolgálati feladatok végrehajtásának színvonalát is.
146. Üzemanyag-túlfogyasztás esetén minden esetben vizsgálni kell a szolgálati jármű műszaki állapotát, az üzemeltetés körülményeit, az üzemanyag vételezések szabályosságát, a járművezetők felelősségét. A vizsgálat megállapításait – a keletkezett dokumentumok csatolásával – jegyzőkönyvben kell rögzíteni.

### **14. A bv. szervnél üzemelő üzemanyag-töltő állomás használata**

147. Az üzemanyag-töltő állomással rendelkező bv. szerv üzemanyag-vásárlásait csak a Közbeszerzési és Ellátási Főigazgatóság (KEF) által lefolytatott központosított közbeszerzési eljárásban nyertes szállítóval bonyolíthatja.
148. Az üzemanyag-vételezés során a szolgálati jármű üzemanyag-tartályait minden esetben tele kell tölteni.
149. Az üzemanyag-vételezéseket az üzemanyag kiadással megbízott személy által a gépjármű-menetlevél II. részében a 21. melléklet szerinti „Hajtóanyag-vételezési lap”, valamint a 22. melléklet szerinti „Napi jegyzék az üzemanyag-kiadásról (természetben)” bizonylaton kell dokumentálni. A gépjármű-menetlevélben történő bejegyzések során rögzíteni kell a kiadás dátumát, a kilométeróra-állást, a kiadott mennyiséget, az oldal- és a sorszámozást.
150. A bv. szerv üzemanyag-töltő állomásán üzemanyagot vételező szolgálati járművek üzemanyag-felhasználását negyedévenként el kell számolni. Az elszámolást a „13. Üzemanyag-hitelkártyával ellátott szolgálati járművek üzemanyag-felhasználásának elszámolása” alcímű meghatározott módon kell végrehajtani azzal az eltéréssel, hogy „az üzemanyag-forgalmazó szolgáltató által havonként megküldött összesítő számla” helyett a „Napi jegyzék az üzemanyagok természetbeni kiadásáról” elnevezésű bizonylaton feltüntetett mennyiséget kell figyelembe venni.



## *XII. A SZOLGÁLATI JÁRMŰVEK ÜZEMANYAGNORMÁI*

151. A bv. szervek az általuk üzemeltetett szolgálati járművek vonatkozásában azok üzemanyag-fogyasztási (hajtó- és kenőanyag) alapszabályait kötelesek a kormányrendeletben foglaltak alapján meghatározni.
152. Az adott szolgálati jármű üzemeltetési körülményeit, tényleges üzemanyag-fogyasztását is figyelembe véve kell az üzemanyag-fogyasztási alapszabályokat bv. szerv vezetői rendelkezésben meghatározni, amely nem lehet több, mint a kormányrendelet alapján meghatározható üzemanyag-alapszabály-átalány, illetve alapszabály.
153. A bv. szolgálati járműveiben üzemeltetett, motortól független fűtőberendezések fogyasztási adatait a 23. melléklet tartalmazza.

## *XIII. A SZOLGÁLATI JÁRMŰVEK KENŐANYAGGAL TÖRTÉNŐ ELLÁTÁSA*

154. A szolgálati járművek üzemeltetése során felhasznált motorolaj pótlását, utántöltését természetben történő kiadással kell megvalósítani.
155. A kiadást a gépjármű menetlevél több III. fejezetében a „Kenőanyag-vételezési lap”-on, a 24. melléklet szerint kell rögzíteni.
156. Indokolt esetben – a hatályos mennyiségi és minőségi kenőanyag-norma figyelembevételével – engedélyezhető a motorolaj-utántöltés készpénzfizetési számla alapján történő elszámolása.
157. A motorolaj-utántöltésre kiadható mennyiséget a szolgálati járműre megállapított kenőanyag-felhasználási norma és a kiadásig teljesített kilométer-futásteljesítmény szorzataként kell meghatározni. Az így meghatározott maximális motorolaj-mennyiség mértékéig – takarékosági szempontból – törekedni kell, hogy a szolgálati jármű műszaki állapota és üzembiztos, károsodás nélküli működésének biztosítása érdekében csak a ténylegesen szükséges, és az adott szolgálati járműbe indokoltan felhasználásra kerülő mennyiség kerüljön kiadásra.
158. Az utántöltésre kiadott motorolajat csak abba a szolgálati járműbe szabad betölteni, amelyre kiadásra került.
159. A nem megfelelő minőségű és/vagy mennyiségű motorolajjal történő üzemeltetésből adódó szolgálati jármű-meghibásodás esetén a felelősség megállapítására és a javítás során felmerült költség megtérülésére fegyelmi és kártérítési eljárást kell indítani.

## *XIV. A MEGKÜLÖNBÖZTETŐ FÉNY- ÉS HANGJELZÉST ADÓ KÉSZÜLÉK FELSZERELÉSÉNEK ÉS HASZNÁLATÁNAK RENDJE*

160. A megkülönböztető és figyelmeztető jelzést adó készülékek felszerelésének és használatának szabályairól szóló 12/2007. (III. 13.) IRM rendelet (a továbbiakban: IRM rendelet) alapján a bv. szervek fogvatartottainak szállítására kialakított és ezen szállító járművek felvezetésére és kísérésére rendszeresített gépjárműveire rögzített üzemmódú megkülönböztetőjelzés szerelhető.
161. A rögzített üzemmódú megkülönböztetőjelzést adó készülék szolgálati járműre történő felszereléséről új beszerzésű gépkocsik esetén a beszerzést végző BVOP szervezeti elem dönt.
162. A mozgatható üzemmódú (mobil) megkülönböztetőjelzést adó készülék szolgálati járműre történő felszerelésére vonatkozó kérelmet a bv. szervnek az országos parancsnok biztonsági és fogvatartási helyettese részére kell felterjeszteni. Az engedély kiadására, illetve meghosszabbítására vonatkozó kérelem Országos Rendőr-főkapitányság (a továbbiakban: ORFK) felé történő továbbítása a BVOP MEF feladata.
163. A szolgálati járműre felszerelt megkülönböztetőjelzést adó készülék az engedélyező határozatban foglalt feltételek szerint, és a mindenkori vonatkozó jogszabályokban meghatározott rendelkezések megtartásával működtethető.
164. A szolgálati járművet megkülönböztetőjelzést adó készülék működtetésének időtartama alatt csak az vezetheti, aki a megfelelő jármű-kategóriára érvényesített vezetői engedéllyel rendelkezik, és a külön jogszabályban meghatározott egészségügyi és pályaalkalmassági követelményeknek megfelel.
165. A mozgatható üzemmódú (mobil) megkülönböztető fényjelzést adó készüléket csak a feladat végrehajtásához szükséges időtartamra lehet a szolgálati járműre felszerelni és működtetni.
166. A szolgálati járművet üzemeltető bv. szerv csak abban az esetben kezdeményezheti a megkülönböztetőjelzést adó készülék szolgálati járműre történő felszerelésének az engedélyeztetését, amennyiben az üzemeltetés személyi és tárgyi feltételei biztosítottak.
167. Az ORFK által kiadott engedélyező határozatban foglaltak maradéktalan betartása, betartatása, az engedélynek a szolgálati jármű forgalmi engedélyébe történő bejegyztetése a szolgálati járművet üzemeltető bv. szerv feladata.

168. A megkülönböztetőjelzést adó készülék beszerzése, a vonatkozó jogszabályokban meghatározottak szerinti felszerelése, a követelmények meglétéről szóló mérési jegyzőkönyv beszerzése, a műszaki vizsgáztatás lebonyolítása a szolgálati járművet üzemeltető bv. szerv feladata, a felmerülő költségek a szolgálati járművet üzemeltető bv. szerv költségvetését terhelik.
169. Megkülönböztetőjelzés használatának csak az IRM rendelet 1. § a) pontjában meghatározott megkülönböztető fényjelzést és hangjelzést adó készüléknek a KRESZ 49. § (2) bekezdése szerinti együttes alkalmazása minősül.
170. Megkülönböztetőjelzést adó készülék használatára csak indokolt esetben kerülhet sor, így különösen:
- ha a személyi állomány tagja vagy a fogvatartott a szállítás közben rosszul lesz, a legközelebbi egészségügyi intézményig (orvosi rendelő, kórház) vagy bv. szervig;
  - súlyos bűncselekményt elkövető vagy személyi védelem alá helyezett fogvatartott szállítása esetén utasítás alapján, illetve ha a szolgálati jármű felvezető rendőrségi járművet követ, és a felvezető jármű a megkülönböztetőjelzést adó készülékét használja;
  - a fogvatartotti szállítójármű vagy személyzete elleni támadás, a fogvatartott életére, testi épségére irányuló támadás vagy kiszabadítását célzó kísérlet, járműből való erőszakos kitörés, illetve fogolyszökés kísérlete és ezek közvetlen veszélye.
171. A megkülönböztetőjelzéssel ellátott szolgálati járművet a megkülönböztetőjelzést adó készülék működtetésének időtartama alatt csak 2. egészségi csoportba sorolt alkalmassági kategóriával és – hivatásos állomány esetében – a kötelezően előírt „alkalmas” pszichológiai alkalmasság-vizsgálattal és érvényes PÁV I. minősítéssel, egyéb állományú esetén érvényes PÁV I. minősítéssel rendelkező, továbbá – mindkét esetben – a belügyi gépjárművezetők és a gépjárművezetést oktatók képzési követelményeinek megállapításáról szóló BM utasításban meghatározott türelmi idők figyelembevételével, a megkülönböztetőjelzés használatához szükséges emelt szintű képzési követelményeknek eleget tett személy vezetheti.
172. A megkülönböztetőjelzést adó készülék használatát elrendelni és engedélyezni jogosult
- a bv. szerv vezetője;
  - a bv. szerv vezetőjének helyettese;
  - a biztonsági osztályvezető;
  - a szolgálatban lévő biztonsági tiszt;
  - a szolgálatijármű-parancsnok, a szállítmányvezető saját elhatározása alapján, ha
    - a gépkocsi híradástechnikai szempontból „holttérben” mozog;
    - az engedélyezni jogosult előjáró akadályoztatása miatt engedély nem kérhető;
    - engedélykérésből adódó késedelem az élet- és vagyonbiztonságra, a fogva tartás biztonságára hátrányt jelent.
173. A megkülönböztetőjelzés használata előtt – amennyiben az lehetséges – a fogvatartottakat előzetesen tájékoztatni, figyelmeztetni kell, mivel megkülönböztetőjelzés használatával való közlekedés során a balesetveszély kockázata fokozottan megnő.
174. A megkülönböztetőjelzés használata során úgy kell közlekedni, hogy a közlekedés résztvevőinek kellő idő álljon rendelkezésére a közlekedési helyzet felmérésére és a megkülönböztetőjelzést használó jármű továbbhaladásának biztosítására.
175. A megkülönböztetőjelzéseket használó gépjármű vezetőjének fokozott figyelemmel kell betartania a közúti közlekedés szabályait. A gépjármű vezetője csak akkor élhet a részére biztosított előnyökkel, ha meggyőződött arról, hogy a forgalom résztvevői biztosították számára az akadálytalan továbbhaladás feltételeit, és magatartásával a közlekedés biztonságát, valamint a személy- és vagyonbiztonságot nem veszélyezteti.
176. Forgalomirányító fényjelző készülék tilos jelzésén történő áthaladásakor, valamint minden olyan esetben, amikor megkülönböztetőjelzés használata nélkül elsőbbségadásra lenne kötelezve, a megkülönböztetőjelzést használó jármű vezetője fokozott figyelemmel és olyan sebességgel köteles haladni, hogy veszély esetén, ha szükséges, meg tudjon állni.
177. A rendőr és a vasúti átjárót biztosító jelzőberendezések jelzéseit nem hagyhatja figyelmen kívül. Áthaladás csak a szabad jelzés után lehet.
178. A megkülönböztetőjelzéseit használó gépjárművek által közrefogott zárt csoportban haladó gépjárműveken a megkülönböztető fényjelzés, a tompított fényszóró, valamint a biztonsági öv használata kötelező.
179. A 170. pont a) és c) alpontjában meghatározott esetekben a megkülönböztetőjelzést adó készülék használatára a szolgálatijármű-parancsnok, illetve a szállítmányvezető, egyéb esetekben a feladat végrehajtásáért felelős parancsnok intézkedhet.

180. A szolgálati jármű parancsnoka vagy a szolgálati jármű vezetője a megkülönböztetőjelzést adó készülék használatának kezdetét és befejezését az útba indító bv. szerv ügyeletére – akár más bv. szervezen keresztül – haladéktalanul köteles jelenteni.
181. A BVOP tulajdonában és használatában lévő szolgálati járművek vezetői a megkülönböztetőjelzést adó készülék használatát haladéktalanul – de legkésőbb a célállomásra érkezéskor – kötelesek jelenteni a BVOP Főügyeletesének.
182. A megkülönböztetőjelzést adó készüléket üzemeltető szolgálati járműnél a jelzés használatát a szolgálati jármű menetlevelében jelölni kell, valamint a 25. melléklet szerinti nyomtatványon rögzíteni kell úgy, hogy megállapítható legyen
- a megkülönböztetőjelzést adó készülék használatának pontos időpontja;
  - a használat útvonala;
  - a megkülönböztetőjelzést adó készülék használatának indoka (különösen veszélyes fogvatartott szállítása, rendkívüli esemény, betegszállítás stb.);
  - a megkülönböztetőjelzést adó készülék használatát elrendelő személy neve.
183. A bejegyzések meglétét és pontosságát a biztonsági osztályvezetők kötelesek minden esetet követően ellenőrizni. A 25. melléklet szerinti nyomtatványt a gépjármű menetokmányaival együtt kell kezelni, tárolni.
184. A rendszeresített nyomtatványokat az ügykezelési szabályoknak megfelelően kell kezelni, azokat a bv. szerv biztonsági osztályának ügyeletén lefűzve, évenként elkülönítve kell tárolni, és a kitöltéstől számított 3 évig megőrizni.
185. A megkülönböztetőjelzést adó készüléket használó szolgálati jármű balesete esetén az eseményt a BVOP Főügyeletesének is jelenteni kell. Az írásos jelentéshez csatolni kell a 25. melléklet szerint kitöltött nyomtatvány másolatát is.
186. Külön jogszabály alapján szolgálati járműre felszerelt megkülönböztető fény- és hangjelzést adó készüléknél a fényhatások többféle módon is elérhetőek. Rendező elv, hogy az azonos működési elvű fényforrások számának a jármű két oldalán meg kell egyezniük egymással, és azokat a járműre szimmetrikusan kell felhelyezni.

#### *XV. A SZOLGÁLATI JÁRMŰ TARTÓS MAGÁNCÉLÚ IGÉNYBEVÉTELE*

187. A BM szabályzat 46. és 47. §-a alapján jogosult vezetők erre irányuló kérelmére a szolgálati járművek tartós magáncélú használatára jogosító engedélyeket az országos parancsnok gazdasági és informatikai helyettese kiadományozza a 26. melléklet szerinti formanyomtatványon.
188. Az engedélyezés iránti kérelem benyújtásával egyidejűleg, az engedélyezésre jogosult személyétől függően a 26. melléklet szerinti formanyomtatványt kitöltve és aláírva, négy eredeti példányban kell benyújtani.
189. A tartós magáncélú igénybevétel engedélyezésére irányuló kérelemhez a szolgálati jármű vezetésére jogosító érvényes ügyintézői igazolvány másolatát szükséges mellékelni, ennek hiányában az engedély nem adható ki.
190. Az engedéllyel rendelkező a magáncélú kilométerkeret-felhasználást a menetlevéltömb leadásakor a menetlevéltömb VIII. fejezet ellenőrzések, feljegyzések, intézkedések rovatában havonként és negyedévenként összesíti, és aláírásával látja el.
191. A tartós magáncélú használat engedélyezése esetén a szolgálati járművet a jogosult részére személyi felszerelésként kell kiadni.
192. A tartós magáncélú használatra szóló engedély a szolgálati gépjármű országhatáron kívüli használatára nem jogosít. Az országhatáron kívüli magáncélú igénybevételt az országos parancsnok gazdasági és informatikai helyettese engedélyezi a 27. melléklet szerinti nyomtatványon. A kérelmeket a BVOP MEF felé kell benyújtani.
193. A szolgálati jármű tartós magáncélú használatára jogosító engedély kiadományozásra előkészítését és nyilvántartását a BVOP MEF végzi. Az engedély csak az abban meghatározott forgalmi rendszámú, gyártmányú és típusú szolgálati járműre vonatkozik. Az engedéllyel rendelkező az engedélyt a szolgálati jármű menetlevelével együtt köteles kezelni.
194. A tartós magáncélú igénybevételre jogosító engedély visszavonására, az engedélyezett kilométerkeret vizsgálatára az engedélyező jogosult. Az engedélyt a BM szabályzat 54. §-ában foglaltakon túlmenően akkor is vissza kell vonni, ha
- az engedéllyel rendelkező a tartós magáncélú igénybevétel szabályait megszegi, vagy közlekedési bűncselekményt követ el, a szolgálati járműben szándékosan vagy súlyos gondatlanságból kárt okoz, vagy a szolgálati jármű vezetésére jogosító ügyintézői igazolványát visszavonják;
  - a tartós magáncélú használatra kiadott engedélyben meghatározott szolgálati jármű végleges vagy ideiglenes cseréjére kerül sor.

195. Az engedély visszavonását a 194. pont a) alpontja szerinti esetben a fegyelmi, kártérítési jogkört gyakorló előjáró, illetve az ügyintézői igazolvány visszavonásáról rendelkező vezető kezdeményezi. Az engedéllyel rendelkező az engedélyezőnek köteles jelentést tenni a visszavonást megalapozó körülményekről.
196. A 194. pont b) alpontja szerinti esetben az engedély visszavonását az engedéllyel rendelkező haladéktalanul köteles kezdeményezni.
197. A tartós magáncélú igénybevételt megalapozó körülmények módosulása – így különösen a tartós magáncélú igénybevételre jogosító beosztás megváltozása vagy megszűnése – esetén az engedéllyel rendelkező személy haladéktalanul köteles az engedélyezőt tájékoztatni.
198. Amennyiben az engedéllyel rendelkező a tartós magáncélú igénybevételt megalapozó feltétel megszűnését követően továbbra is magáncélból veszi igénybe a szolgálati járművet, az így megtett kilométerekért teljes térítési díjat köteles fizetni.
199. A BM szabályzat 47. § a)–b) pontja szerinti jogosultak esetében az engedély kiadását megalapozó körülmények megváltozásáról az illetékes személyügyi szakterület az engedélyezőt haladéktalanul értesíti.
200. A BM szabályzat 59. §-ában meghatározott költségtérítés összegéről számlát kell kibocsátani.
201. Amennyiben az engedélyben megjelölt szolgálati jármű igénybevételére annak meghibásodása vagy elhasználódása miatt nincs lehetőség, úgy a jogosult – az engedély jogcímének megfelelően – a 26. melléklet szerinti nyomtatvány benyújtásával kezdeményezheti csereautó biztosítását. Az engedélyt az országos parancsnok gazdasági és informatikai helyettese adja ki.
202. Amennyiben az engedélyezett szolgálati jármű forgalomból való kiesése nem haladja meg az egy naptári hetet, úgy a jogosultnak nem szükséges engedélyezési eljárást kezdeményezni. A BM szabályzat 59. §-ában meghatározott fizetési kötelezettség teljesítése esetén az engedélyben megjelölt hengerűrtartalmú szolgálati jármű igénybevétele újabb megtérítési kötelezettséget nem keletkeztet.
203. A szolgálati jármű tartós magáncélú használatának 30 napot meghaladó szünetelését legkésőbb az adott naptári hónapot megelőző két munkanappal az országos parancsnok gazdasági és informatikai helyettese felé írásban kell jelenteni a BM szabályzat 5. mellékletének 3 példányban történő megküldésével. Amennyiben a jogosult a szolgálati személygépjárművet egy teljes naptári hónapot meghaladóan nem veszi igénybe, vagy a jogosultságot meg kívánja szüntetni, a BVOP MEF-et a BM szabályzat 5. mellékletének megküldésével előzetesen, illetve amennyiben az engedély visszavonásra került, úgy 5 munkanapon belül értesíti.
204. A tartós magáncélú igénybevétel során az országhatáron túl szükségessé váló külföldi tankolás a gépjárműhöz rendszeresített vagy a BVOP állományába tartozók esetén a házipénztárban elhelyezett külföldi tankolásra alkalmas SHELL-üzemanyagkártyák használatával lehetséges. A bv. szerveknél a külföldi tankolásról számlát vagy számlát helyettesítő okmányt (pl. bizonylat) szükséges az adott költségvetési szervnek benyújtani. A készpénzes külföldi tankolás költségét az illetékes pénzügyi szervezeti egység a jogosultnak utólagosan, a hatályos jogszabályban meghatározott árfolyamon, forintban megfizeti. A külföldi magáncélú igénybevétellel kapcsolatos további gépjárműköltségek (útdíj, kompdíj, alagútdíj stb.) az igénybe vevőt terhelik.
205. A szolgálati járművet a határátlépés előtt a biztosított üzemanyag-hitelkártyával tele kell tankolni, az országhatár átlépésének idejét és helyét, továbbá a kilométeróra állását ki- és belépéskor a menetlevélben rögzíteni kell.
206. A külföldön történő tartós magáncélú igénybevétellel kapcsolatban a bv. szervek gépjármű-szakterületei nyilvántartás vezetésére és az igénybevételek elszámolására kötelesek.
207. A jogosult tartós, oktatási célú vezénylése esetén a magáncélú szolgálati személygépjármű igénybevételére jogosító engedélyt vissza kell adni, illetve vissza kell vonni. Egymással házastársi vagy bejelentett élettársi kapcsolatban élő, ugyanazon bv. szervnél szolgálatot teljesítő jogosultak közül csak az egyik személy részére engedélyezhető magáncélú szolgálati személygépjármű használata.
208. A tartós magáncélú szolgálati személygépjármű használatával kapcsolatos engedélyek gyűjtése és nyilvántartása, illetve a BM szabályzatban meghatározott igénybevételekkel kapcsolatos adatszolgáltatás felterjesztése a BVOP MEF feladata.
209. A tartós magáncélú igénybevételű szolgálati személygépjárművet üzemeltető bv. szerv, valamint a BVOP érintett vezetői állománya a BM szabályzat 6. melléklete szerinti adatszolgáltatást a negyedévet követő hónap 5. napjáig a BVOP MEF részére megküldi.
210. A jogosultnak a tartós magáncélú igénybevételre engedélyezett személygépjárművel történő munkába járása a részére engedélyezett éves kilométerkeretet terheli. Amennyiben a munkavégzés nem a szolgálati helyen történik (parancsnoki értekezlet, egyéb szolgálati érdek miatt meghatározott helyszín) a lakóhelyre történő oda- és visszautak is szolgálati útnak minősülnek.

211. A tartós magáncélú engedéllyel rendelkező személy vezénylése idejére a szolgálati személygépjármű lakóhely és szolgálati hely közötti hétvégi használata, a heti egyszeri oda-vissza utazás szolgálati útnak minősül.
212. Az engedélyezett éves kilométerkeret túllépése esetén a térítési díjat a tárgyévét követő hónap 25. napjáig a bv. szerv számlázása alapján a jogosult köteles megtéríteni.
213. A teljes térítési díj személygépjármű járműfajta vonatkozó, tárgyévét megelőző évi önköltségének egy kilométerre vetített összege országos parancsnoki utasításban kerül kiadásra.
214. A szolgálati jármű magáncélú igénybevétele során a bv. szervezetnél rendszeresített gépjármű-menetlevél vezetése a külön meghatározottak alapján kötelező. A menetlevélben a kilométerszámláló-állás folyamatos vezetése mellett, elkülönítetten (eltérő színű tintával) kell vezetni a szolgálati és a magáncélú igénybevételt. Magáncélú igénybevétel esetén a menetlevél I. fejezet „indulás-érkezés helyének megnevezése” oszlopának megfelelő rovatában „Magáncélú út” szöveget kell bejegyezni, az igénybevétel kezdő és záró kilométerszámláló-állás rögzítésével.
215. Amennyiben a jogosult az általa teljesített szolgálati utat követően a szolgálati személygépjárművet azonnal, folyamatos használatban magáncélra veszi igénybe, a szolgálati út végeztével nem szükséges a szolgálati személygépjárművet a szolgálati tárolóhelyre visszaérkeztetni. Az adott szolgálati út befejezésével kapcsolatos okmány kitöltését a szolgálati személygépjármű következő – szolgálati vagy magáncélú igénybevétele miatti –, a tárolóhelyről történő indulása során kell visszamenőlegesen pótolni.
216. A magáncélú használatra engedélyezett szolgálati járművek üzemanyag-fogyasztási normáját, hajtó- és kenőanyaggal történő ellátását, a felhasznált hajtó- és kenőanyag elszámolását, jelen utasítás vonatkozó pontjaiban foglaltak alapján kell meghatározni, illetve végrehajtani.
217. Üzemanyag-többletfelhasználás esetén a bv. szervnek a túlfogyasztás tényéről jegyzőkönyvet kell kiállítani, és kezdeményezni a szolgálati jármű szakműhelyben történő vizsgálatát, fogyasztásmérését.
218. Műszakilag megalapozatlan üzemanyag-túlfogyasztás esetén a többletköltséget – amennyiben a személygépjárművet az adott időszakban más személy is vezette, úgy a megtett kilométerek alapján részarányosan – a jogosult köteles megfizetni.
219. Fokozott figyelmet kell fordítani a magáncélú használatra engedélyezett szolgálati jármű kötelező műszaki átvizsgálásának, olajcseréjének, egyéb karbantartásának a betartására. Ezek elmulasztásából eredő mindennemű műszaki meghibásodás, károsodás esetén a felmerülő javítási költség a jogosultat terheli.

## XVI. SZOLGÁLATI JÁRMŰ KÖZLEKEDÉSI BALESETE, KARBANTARTÁSA, JAVÍTÁSA

### 15. Közlekedési baleset

220. A szolgálati jármű közlekedési balesete, annak kivizsgálása és a kárügyek intézése esetén a BM szabályzat 21. fejezetében meghatározottak szerint kell eljárni. A gépjárművezető – ha az egészségi állapota lehetővé teszi – azonnal vagy a legrövidebb időn belül a szolgálati út betartásával köteles jelenteni a baleset bekövetkezésének tényét, következményeit, valamint a BM szabályzat 117. §-ában meghatározott esetekben köteles baleseti helyszínelő rendőr intézkedését kérni.
221. A Belügyminisztérium fejezet költségvetési gazdálkodásának rendjéről szóló 4/2015. (IV. 10.) BM utasítás [a továbbiakban: 40/2015. (IV. 10.) BM utasítás] 40. §-ában meghatározott gépjármű közlekedési balesete, valamint a járműben dolog elleni erőszakkal elkövetett kár keletkezését követően, a bv. szerv gépjármű-szakterülete rendkívüliesemény-jelentést készít a 40/2015. (IV. 10.) BM utasításban meghatározott adattartalommal, melyet a szolgálati út betartásával a fegyelmi szakterület felé továbbít fegyelmi vizsgálat céljából. Indokolt esetben kártérítési eljárást kezdeményez.
222. A szolgálati jármű közlekedési balesete, illetve a szolgálati járműben keletkezett sérülés, rongálás vagy a rendeltetésszerű használatot akadályozó károkozás esetén a BM szabályzat 121. §-ában meghatározott rendelkezések szerint kell eljárni.

### 16. Karbantartás

223. A szolgálati járművek karbantartása, javítása az üzemeltető bv. szervek által, saját hatáskörben történik.
224. A bv. szervek éves szolgálatijármű-karbantartási, -javítási költség-előirányzatának tervezésekor figyelembe kell venni az esedékes időszakos hatósági műszaki megvizsgálások számát, a futásteljesítésekhez vagy időtartamhoz kötött szervizek, átvizsgálások, karbantartások számát, azok várható költségkihatásait.

225. A szolgálatijármű-igénybevételeket úgy kell szervezni és végrehajtani, hogy az időszakos hatósági vizsgálatok, illetve a futásteljesítéshez vagy időtartamhoz kötött kötelező szervizek, átvizsgálások, karbantartások időben elvégezhetőek legyenek.
226. A bv. szervek saját gépjárműjavító műhelyeikben, annak felszereltségének függvényében, továbbá a hatályos jogszabályokban foglaltak figyelembevételével, betartásával végezhetik a szolgálati járművek karbantartását, javítását.
227. A bv. szervek külső szak- vagy márkaszervizek igénybevételével az alábbi javításokat végeztethetik:
- a) futásteljesítményhez vagy időtartamhoz kötött karbantartás, átvizsgálás;
  - b) időszakos hatósági műszaki megvizsgálás;
  - c) garanciális javítás;
  - d) futójavítás;
  - e) sérült jármű javítása;
  - f) előzetesen engedélyezett járműátalakítás;
  - g) környezetvédelmi hatósági felülvizsgálat.
228. A külső szak- vagy márkaszervizben történő javítást megrendeléssel kell kezdeményezni, melynek tartalmaznia kell
- a) a hibajelenséget, a meghibásodás jellemzőit, illetve – ha ismert – annak okát;
  - b) a javítási árajánlat kérését;
  - c) – amennyiben indokolt – a garanciális igényt;
  - d) a költségviselő nevét, címét;
  - e) a számla kiegyenlítésének módját.
229. A szolgálati jármű javításba adásánál – a szak- vagy márkaszerviz előírásainak figyelembevétele mellett – rögzíteni kell
- a) a kilométer-számláló állását, a szervizbe érkezés időpontját;
  - b) a menetokmányok és egyéb iratok meglétét;
  - c) az üzemanyag mennyiségét;
  - d) a tartozékok és a felszerelések mennyiségét;
  - e) a szolgálati jármű esetleges sérüléseit.
230. A javításból történő szolgálatijármű-átvétel alkalmával az átvevő ellenőrzi
- a) a javítással kapcsolatosan keletkezett okmányokat, azok kitöltöttségét, az aláírások meglétét (munkalap, számla stb.);
  - b) a megrendelő és/vagy a munkalap alapján a szolgálati járművön elvégzett javítások tényét – lehetőség szerint – szemrevételezéssel, illetve szükség esetén próbával;
  - c) a javított szolgálati jármű közúti forgalomban való részvételre alkalmasságát, a forgalombiztonsági berendezések működőképességét;
  - d) a feltöltési szintek meglétét, az üzemanyag mennyiségét;
  - e) a szolgálati jármű teljességét, a tartozékok és felszerelések meglétét.
231. Az átvevő jogosult és köteles megtagadni a szolgálati jármű javítás utáni átvételét, ha a szolgálati jármű a közúti forgalomban való részvételre, a rendeltetésszerű használatra nem alkalmas.

### 17. Rendkívüli műszaki hiba

232. Rendkívüli műszaki hibának minősül a szolgálati jármű motorjának vagy egyéb fődarabjának a meghatározott futásnorma előtti olyan mérvű elhasználódása, kopása vagy törése, amely annak teljes javítását vagy cseréjét teszi szükségessé.
233. Rendkívüli műszaki hibára utaló jel, jelzés észlelése esetén az üzemeltetést azonnal be kell szüntetni, és azt az észlelő gépjárművezető a közvetlen előljárójának köteles jelenteni.
234. A rendkívüli műszaki hiba megállapítása, okának kivizsgálása céljából a szolgálati járművet szakműhelybe kell szállítani, ahol szükség esetén az üzemeltető bv. szerv képviseltesse magát a meghibásodott motor vagy fődarab megbontásánál.
235. Az üzemeltető bv. szerv a meghibásodás okának megállapítása céljából – szükség esetén – független műszaki szakértőt kérjen fel.

236. A rendkívüli műszaki hiba kivizsgálásáról, annak eredményéről jegyzőkönyvet kell felvenni, melynek tartalmaznia kell
- a hiba észlelésének körülményeit, a műszaki hiba jellegét;
  - a hibás fődarab részletes műszaki állapotát;
  - az üzemeltetés körülményeinek megállapítását;
  - a meghibásodás feltárt okait;
  - a további szükséges intézkedéseket.
237. A rendkívüli műszaki hiba bekövetkezéséért felelős személyekkel szemben fegyelmi és kártérítési eljárást kell lefolytatni.

### **18. A karbantartás és javítás során keletkezett iratok kezelése**

238. A szolgálati járművek karbantartásával, javításával kapcsolatosan keletkezett valamennyi iratot (szolgálati jegyek, megrendelők, munkalapok, számlák) szolgálati járművenként elkülönítve kell tárolni az iratkezelési rendnek megfelelő ideig megőrizve.
239. A szolgálati járművek karbantartásával, javításával kapcsolatban szolgálati járművenként elkülönítve, az alábbi adatokat kell visszakereshető módon rögzíteni, vezetni:
- forgalmi rendszám;
  - javítás, karbantartás időpontja, kilométeróra állása;
  - munkalap és számla száma;
  - saját javítóműhelyben történt karbantartás, javítás esetén:
    - a beépített és a karbantartáshoz, javításhoz felhasznált alkatrészek, azok pénzbeli értéke;
    - a szolgálati járművek javítására fordított munkaórák, azok pénzbeli értéke;
  - javításban eltöltött idő (naptári nap);
  - külső javításban elvégzett karbantartás, javítás megnevezése, számla értéke.
240. A saját javítóműhelyben ráfordított anyag- és munkaóraértéket, a külső karbantartási, javítási költséget és a karbantartásban, javításban eltöltött időt tartalmazó adatokat az egyes szolgálati járművekre, szolgálatijármű-csoportokra (személyszállító, fogvatartott-szállító, teherszállító) vonatkozóan, valamint összesítve is folyamatosan nyilván kell tartani.

### **XVII. A SZOLGÁLATI GÉPJÁRMŰVEK MŰSZAKI ÉS KÖZLEKEDÉSBIZTONSÁGI ÁLLAPOTÁNAK ELLENŐRZÉSE**

241. A bv. szervezet közúti szolgálati járművei műszaki és közlekedésbiztonsági állapotának ellenőrzését (a továbbiakban: szemle) a BM szabályzat 9. melléklet II. fejezet 1.1–1.11. jármű-kategóriákba (a továbbiakban e fejezetben együtt: gépjármű) soroltak tekintetében kell elvégezni.
242. A szemle kiterjed a gépjárművek műszaki, közlekedésbiztonsági állapotára, külső-belső tisztaságára, a forgalmi engedélybe bejegyzett adatok helyességére, a megkülönböztetőjelzést adó készülék felszerelésére jogosító engedély érvényességére, a gépjármű tartozékainak meglétére, továbbá a karosszéria állapotára.
243. A szemle két fő tevékenységre tagozódik:
- a teljes körű tavaszi technikai szemlére, amelyet április 1. és május 10. napja;
  - a téli felkészülést szolgáló őszi szemlére, amelyet november 1. és november 30. napja között kell végrehajtani.
244. A szemlét az üzemképes gépjárműveken az azokat üzemeltető bv. szerv hajtja végre. A szemle időpontjában üzemképtelen, a javításra váró, a javításon lévő, valamint a selejtezésre váró gépjárműveket az ismételt üzembe állítás előtt kell szemlélni.
245. A tavaszi és őszi szemle időtartama alatt végrehajtott gépjármű-átcsoportosítás esetén az esedékes szemlét az átadó bv. szerv hajtja végre.
246. A szemléket legalább 3 fős bizottság hajtja végre, amelynek legalább 1 tagja minden esetben képzett, az ellenőrzött eszköz vonatkozásában megfelelő szintű műszaki ismeretekkel rendelkező szakember.
247. A szemle végrehajtását a bv. szerv vezetője írásban rendeli el olyan ütemezéssel, amely biztosítja mind a szolgálati feladatok elláthatóságát, mind valamennyi gépjármű ellenőrzésének végrehajthatóságát.

**19. Tavaszi technikai szemle**

248. A tavaszi szemle végrehajtásakor a gépjárműveken a 28. melléklet szerinti jegyzőkönyv egyidejű kitöltésével kell az alább felsorolt főbb tevékenységi körök mentén az ellenőrzést végrehajtani:
- a) a gépjármű okmányai meglétének ellenőrzése;
  - b) a forgalmi engedélyben szereplő adatok helyességének ellenőrzése;
  - c) a gépjármű berendezései és műszerei működőképességének ellenőrzése;
  - d) a folyadékszintek ellenőrzése;
  - e) a tartozékok, felszerelések meglétének ellenőrzése;
  - f) állapotellenőrzés;
  - g) JKR ellenőrzése.
249. A szemlén részt vevő gépjármű okmányai meglétének ellenőrzésekor a gépkocsivezető átadja az ellenőrzést végrehajtó számára a 28. mellékletben felsorolt okmányokat és az üzemanyagkártyát.
250. A forgalmi engedélyben szereplő adatok valódiságának ellenőrzése során az ellenőrzést végzőnek össze kell vetnie az üzemeltető szerv gépjármű-nyilvántartásában szereplő adatokat a forgalmi engedélyben rögzítettekkel, továbbá a gépjárművön feltüntetett alvázszerkezetet a forgalmi engedélyben és a nyilvántartásban szereplő adatokkal.
251. A gépjármű berendezései és műszerei működőképességének ellenőrzése során a gépkocsivezető köteles azokat az ellenőrzést végrehajtó utasításainak megfelelően működtetni. Az ellenőrzés során rövid próbakört kell tenni, amely során a gépjármű menet közbeni működését is vizsgálni kell (kormánymű, futómű, fékberendezés, tengelykapcsoló működése, egyenes futás stb.).
252. Amennyiben a gépjármű a felsorolt műszerek vagy tartozékok valamelyikével nem rendelkezik, a táblázat adott szöveges mezőjét átlós vonallal át kell húzni. Ha a gépjármű műszerezettsége vagy kötelező felszereltsége a táblázatban felsoroltaknál bővebb, vagy nem áll rendelkezésre megfelelő számú kitölthető sor, az ellenőrzőlaphoz pótlapot kell csatolni.
253. A folyadékszintek optimális feltöltöttségének ellenőrzését a szolgálati jármű motorterébe történő betekintéssel és az e célú szolgáló eszközökkel (pl. nivópálca) kell végrehajtani.
254. A tartozékok, felszerelések meglétének ellenőrzése során az ellenőrzést végrehajtó a gépjárművet külsőleg szemrevételezi, vagy utasítást ad a gépjárművezetőnek a gépjárműben tárolt, de szemrevételezéssel nem ellenőrizhető tartozékok bemutatására. Amennyiben a gépjármű a fenti felsorolástól eltérően egyéb tartozékokkal is el van látva, és feltüntetésükre nem áll rendelkezésre megfelelő számú kitölthető sor, azokat pótlapon, táblázat formájában fel kell sorolni, és a meglétüket vagy hiányukat rögzíteni kell.
255. Állapot-ellenőrzéskor az ellenőrzést végző a feladatát szemrevételezéssel, a gumiabroncsoknál (a pótkerékre is kiterjedően) a profilmélység mérésével és az abroncsnyomás ellenőrzésével hajtja végre.
256. Az állapot-ellenőrzés után minősíteni kell a gumiabroncsot (cserére szorul vagy megfelelő állapotú).
257. A táblázat „megállapítás” oszlopába a „megfelelő” bejegyzést abban az esetben lehet bejegyezni, ha az ellenőrzött berendezés vagy elem hibátlan. A hibát, sérülést, hiányosságot a felsorolásnál pontosan meg kell nevezni, egyben meg kell jelölni, hogy az a gépjárműben hol található.
258. Az észlelt károk a szolgálati út betartásával jelenteni kell a bv. szerv vezetőjének, aki haladéktalanul intézkedik a kártérítési eljárás megindítására.
259. A gépjárművek állapotának ellenőrzésekor különösen az alábbiakra kell figyelemmel lenni:
- a) világító és fényjelző berendezések legjellemzőbb meghibásodásai (pl. törött, repedt, beázó, elhomályosodott lámpabúrák);
  - b) futómű- és erőátviteli berendezések (milyen a lengéscsillapító és a kipufogódob állapota, a tengelykapcsoló megfelelően emel-e ki, a fékpedál nyomáspontja optimális-e, egyenes futás ellenőrzése, fékpróba alkalmával a gépjármű elhúzó-e);
  - c) az évszaknak megfelelő abroncsok vannak-e a gépjárművön, tapasztalható-e szálszakadás, egyéb sérülés, a profilmélység, a gumiabroncs kopása utal-e futómű-beállítási problémára;
  - d) a belső tér szennyeződésai (könyöklőn, oldalkárpitokon, mennyezeten), a műszerfali és utastéri elemek karcossága, a sebességváltókar-szoknya szakadása;
  - e) az üléskárpit, ülészuhat szennyeződött-e, tapasztalható-e dohányzásból adódó égésnyom, az ülészuhat megfelelően van-e rögzítve az ülésre, a zuhat nem gátolja-e az oldallégzsák működését;
  - f) az ülések támladöntése, ülésmozgató/emelő mechanizmusa megfelelően működik-e;



- g) a csomagterben/raktérben tapasztalható-e sérülés, korrózió, szennyeződés, valamint a felszerelések rögzítettsége megfelelő-e, a 12 voltos hálózati csatlakozó működik-e;
  - h) JKR hangjelzése működik-e, igénybevételi mód kapcsoló működik-e.
260. A 28. melléklet szerinti „Tavaszi gépjárműtechnikai szemle ellenőrző adatlap”-ot az ellenőrzést végrehajtó tölti ki, aki a tapasztalatait pontszámokban összegzi, majd a gépjárművet minősíti, továbbá dönt a gépjármű közúti forgalomban való részvételének alkalmasságáról.
261. Amennyiben az ellenőrzést végző bizottság a szemle során olyan rendellenességet észlel (pl. károsanyag-kibocsátás), amely a gépjármű meghibásodására utal, de pontos diagnosztizálására a szemle nem ad lehetőséget, a bv. szerv gépjármű-szakterületének intézkedni kell a probléma szervizben történő kivizsgálására, javítására.

## 20. Őszi technikai szemle

262. Az őszi szemle végrehajtásakor a gépjárműveken a 29. melléklet szerinti jegyzőkönyv egyidejű kitöltésével kell az alább felsorolt főbb tevékenységi körök mentén az ellenőrzést végrehajtani:
- a) a gépjármű világító és fényjelző berendezései működőképességének ellenőrzése;
  - b) folyadékszintek ellenőrzése;
  - c) egyéb mérések és ellenőrzések;
  - d) téli gumiabroncsok ellenőrzése;
  - e) a tartozékok, felszerelések meglétének ellenőrzése;
  - f) rongálódások ellenőrzése;
  - g) JKR működésének ellenőrzése.
263. A 262. pontban felsorolt tevékenységi körök ellenőrzése során a tavaszi szemlére meghatározott rendelkezéseket azzal az eltéréssel kell alkalmazni, hogy a téli gumiabroncs (pótkerékre kiterjedően is) mélységének megfelelőségét és állapotát kell ellenőrizni. A nem megfelelő profilmélységű vagy sérült gumiabroncs cseréjét kezdeményezni kell. A fagyásból eredő károk elkerülése érdekében meg kell mérni a hűtőfolyadék és az ablakmosó folyadék fagyáspontját is.
264. Téli gumiabroncs felszerelésének hiányában a gépjármű őszi technikai szemle minősítése: „Nem alkalmas”, kivéve:
- a) a négy évszakos, valamint kormányzott és hajtott tengelyre ajánlott speciális mintázatú gumiabronccsal ellátott M3 és N3 kategóriájú gépjárművek;
  - b) a terepabronccsal szerelt terepjáró gépjárművek;
  - c) azok a gépjárművek, amelyekre a forgalmazó írásban igazolja, hogy téli gumiabroncs a kereskedelmi forgalomban nem kapható (pl. IFA tehergépjárművek, Ikarus autóbuszok).

## 21. A szemle során tett megállapítások, összefoglaló jelentés készítése

265. Amennyiben a gépjármű közúti forgalomban történő igénybevételre nem megfelelő minősítést kapott, és a nem megfelelő minősítés okának keletkezése, valamint a szemle időpontja között a gépjárművel közúti forgalomban közlekedtek, vizsgálni kell az igénybevevők és engedélyezők felelősségét.
266. A bv. szervek vezetői
- a) a tavaszi technikai szemle végrehajtásának értékeléséről szóló szöveges jelentést minden év május 20. napjáig;
  - b) az őszi szemle végrehajtásának értékeléséről szóló szöveges jelentést minden év december 10. napjáig a BVOP MEF részére megküldik.
267. A BVOP MEF elkészíti a BM szabályzat 127. § (1) bekezdés c) pontjában meghatározott összefoglaló jelentést, és
- a) a tavaszi gépjárműtechnikai szemlééről minden év május 28. napjáig;
  - b) az őszi gépjárműtechnikai szemlééről minden év december 18. napjáig a BM Gazdasági Helyettes Államtitkárság részére felterjeszti.
268. A gépjárművek tavaszi és őszi technikai szemléjének ellenőrző adatlapjait a következő szemle végrehajtásáig meg kell őrizni.

### XVIII. ZÁRÓ RENDELKEZÉSEK

269. A szolgálati járművek igénybevételével kapcsolatban – figyelemmel a BM szabályzatban, a 40/2015. (IV. 10.) BM utasításban és jelen utasításban foglaltakra – a bv. szerv vezetője a helyi sajátosságok figyelembevételével az alábbi témaköröket köteles intézetparancsnoki intézkedésben szabályozni:
- a) a szolgálati járművek vezetésére jogosultak köre;
  - b) a szolgálatijármű-igénybevétel elrendelésének, engedélyezésének, valamint az igénybevétel igazolásának rendszere, e jogkörök átadása;
  - c) a szolgálati gépjárművet vezető állományi tagok oktatásának, továbbképzésének rendje és módja;
  - d) az ügyintézői engedélyek kiadásának és nyilvántartásának rendje;
  - e) szolgálati járat esetén a járat menetrendje, a járat igénybevételére jogosultak köre, az üzemeltetett szolgálati járművek, telephelyen kívüli tárolás engedélyezése, annak pontos helye, a biztonságos tárolásért felelős személy megnevezésével;
  - f) térítés nélküli, kedvezményes és teljes térítés ellenében történő igénybevétel nyilvántartásának, elszámolásának rendje;
  - g) a gépjármű-menetlevelekbe bejegyzett adatok ellenőrzésének rendszeressége, módja, a felelős személy megjelölésével;
  - h) a szolgálati járművek átadás-átvételének módja;
  - i) a szolgálati járművek tárolóhelyének rendszám szerinti pontos kijelölése, a tárolás rendje, körülményei, az ellenőrzéssel megbízott személy feladatai, a kijelölt helyen kívüli tárolás engedélyezésére vonatkozó jogkör átadása;
  - j) közlekedési baleset esetén teendők, annak kivizsgálásának, kárügyek intézésének rendje;
  - k) szolgálati járművek karbantartásának, javításának, javításba adásának, javításból átvételének rendje;
  - l) megkülönböztetőjelzést adó készülékkel felszerelt szolgálati járművek esetében a megkülönböztetőjelzést adó készülékek használatának rendje;
  - m) szolgálati járművek üzemeltetésével kapcsolatos nyilvántartás, elszámolás, adatszolgáltatás rendje;
  - n) a gépjármű szakterület tevékenységének és a szolgálati gépjármű közúti forgalmazásának ellenőrzése;
  - o) PPP konstrukcióban működő bv. szervek esetén az együttműködés rendje, a feladatmegosztást a vállalkozó és az intézet között.
270. A bv. szerv vezetője az üzemanyaggal történő ellátás és az üzemanyag-elszámolás rendjével kapcsolatosan az alábbi témaköröket köteles intézetparancsnoki intézkedésben szabályozni:
- a) az üzemanyagkártyák, PIN-kódok elhelyezésének, kezelésének (kiadás-visszavétel), tárolásának módja, annak végrehajtásáért, betartásáért felelős személyek;
  - b) az üzemanyag-elszámolás módja, végrehajtása (nyomtatványok, megállapítások, összefoglaló jelentés, jóváhagyás);
  - c) az üzemanyag-megtakarítás kifizetésével kapcsolatos intézetparancsnoki döntéssel összefüggő feladatok (kifizetés mértéke, feltételei);
  - d) az üzemanyag-túlfogyasztásból eredő többletköltség megtérülésével kapcsolatos intézkedések végrehajtása (szakvélemények beszerzése, előidéző okok, üzemeltetési körülmények vizsgálata, felelősség vizsgálata, kártérítési eljárásra javaslat);
  - e) az üzemanyag-vételezések szabályosságának, üzemanyagtartályok teletöltésének ellenőrzése;
  - f) indokolt esetben a szolgálati járművek üzemanyagtartályain kívüli tárolóedénybe történő üzemanyag-vételezés, -tárolás módja, figyelemmel a tűzvédelmi előírásokra is;
  - g) kenőanyag-utántöltés végrehajtása, ellenőrzése;
  - h) a gépjármű-menetlevélben kimutatott és igazolt teljesítmények, valamint az elszámolt költségek ellenőrzése;
  - i) a bv. szerv töltőállomásán történő üzemanyag-vételezés módja, az ehhez kapcsolódó tevékenységek, azok ellenőrzésének módja.
271. Ez az utasítás a közzétételét követő 8. napon lép hatályba.

*Dr. Tóth Tamás* bv. vezérőrnagy s. k.,  
országos parancsnok

## 1. melléklet a 21/2021. (IV. 23.) BVOP utasításhoz

**A bv. szervezet szolgálati járműveinek a leadásig előírt minimális futásteljesítménye, üzeméve**

|                                 |                       |
|---------------------------------|-----------------------|
| DACIA GYÁRTMÁNYÚ GÉPJÁRMŰVEK    |                       |
| DOKKER                          | 250 000 km vagy 10 év |
| FIAT GYÁRTMÁNYÚ GÉPJÁRMŰVEK     |                       |
| DUCATO                          | 250 000 km vagy 10 év |
| FIORINO                         | 250 000 km vagy 10 év |
| FORD GYÁRTMÁNYÚ GÉPJÁRMŰVEK     |                       |
| TRANSIT                         | 250 000 km vagy 10 év |
| IFA GYÁRTMÁNYÚ GÉPJÁRMŰVEK      |                       |
| W 50                            | 150 000 km vagy 10 év |
| L 60                            | 200 000 km vagy 10 év |
| IKARUS GYÁRTMÁNYÚ GÉPJÁRMŰVEK   |                       |
| 211                             | 200 000 km vagy 10 év |
| 250                             | 300 000 km vagy 10 év |
| 256                             | 300 000 km vagy 10 év |
| 396.27                          | 300 000 km vagy 10 év |
| E 14                            | 300 000 km vagy 10 év |
| IVECO TÍPUSÚ GÉPJÁRMŰVEK        |                       |
| 100 E 18                        | 300 000 km vagy 10 év |
| 120 E 18 P                      | 300 000 km vagy 10 év |
| 65 C 15                         | 300 000 km vagy 10 év |
| 35 S 11 V                       | 300 000 km vagy 10 év |
| 50 C 13 V                       | 300 000 km vagy 10 év |
| A 40.10                         | 300 000 km vagy 10 év |
| A 49.12                         | 300 000 km vagy 10 év |
| A 59.12                         | 300 000 km vagy 10 év |
| 75 E 12                         | 300 000 km vagy 10 év |
| 80 E 18                         | 300 000 km vagy 10 év |
| MERCEDES GYÁRTMÁNYÚ GÉPJÁRMŰVEK |                       |
| SPRINTER                        | 250 000 km vagy 10 év |
| ATEGO                           | 300 000 km vagy 10 év |
| NISSAN GYÁRTMÁNYÚ GÉPJÁRMŰVEK   |                       |
| ATLEON                          | 300 000 km vagy 10 év |
| OPEL GYÁRTMÁNYÚ GÉPJÁRMŰVEK     |                       |
| ASTRA                           | 250 000 km vagy 8 év  |
| CAMPO                           | 250 000 km vagy 8 év  |
| MOVANO                          | 250 000 km vagy 10 év |
| PEUGEOT GYÁRTMÁNYÚ GÉPJÁRMŰVEK  |                       |
| BOXER                           | 250 000 km vagy 10 év |
| EXPERT                          | 250 000 km vagy 10 év |
| J5                              | 250 000 km vagy 10 év |
| PARTNER                         | 250 000 km vagy 10 év |
| RENAULT GYÁRTMÁNYÚ GÉPJÁRMŰVEK  |                       |
| TORNADO                         | 300 000 km vagy 10 év |

| SKODA GYÁRTMÁNYÚ GÉPJÁRMŰVEK      |                       |
|-----------------------------------|-----------------------|
| SUPERB                            | 250 000 km vagy 8 év  |
| YETI                              | 250 000 km vagy 8 év  |
| OCTAVIA                           | 250 000 km vagy 8 év  |
| FABIA                             | 250 000 km vagy 8 év  |
| TOYOTA GYÁRTMÁNYÚ GÉPJÁRMŰVEK     |                       |
| HIACE                             | 250 000 km vagy 8 év  |
| VOLKSWAGEN GYÁRTMÁNYÚ GÉPJÁRMŰVEK |                       |
| JETTA                             | 250 000 km vagy 8 év  |
| CADDY                             | 250 000 km vagy 8 év  |
| CRAFTER                           | 250 000 km vagy 10 év |
| POLO                              | 250 000 km vagy 8 év  |
| T5                                | 250 000 km vagy 10 év |

## 2. melléklet a 21/2021. (IV. 23.) BVOP utasításhoz

## NYILVÁNTARTÁSOK

|          |  | NYILVÁNTARTÁS TÁRGYA, TARTALMA  | NYILVÁNTARTÁST VEZETŐ SZERVEZETI EGYSÉG |
|----------|--|---|---|
| KÖZPONTI | 1.                                     | <b>GÉPJÁRMŰ-AZONOSÍTÓ ADATOK</b>  | BVOP MŰSZAKI ÉS ELLÁTÁSI FŐOSZTÁLY      |
|          |  | FORGALMI RENDSZÁM   |   |
|          |  | GYÁRTMÁNY, TÍPUS  |   |
|          |  | ÜZEMELTETŐ INTÉZET  |   |
|          |  | MOTORSZÁM   |   |
|          |  | ALVÁZSZÁM   |   |
|          |  | FORGALMI ENGEDÉLY SZÁMA   |   |
|          |  | BESZERZÉS IDŐPONTJA   |   |
|          |  | GÉPJÁRMŰ SZÍNE  |   |
|          |  | GÉPJÁRMŰ JELLEGE  |   |
|          |  | BIZTOSÍTÁSI MÓDOZAT   |   |
|          | 2.                                     | <b>MOBIL ÜZEMMÓDÚ MEGKÜLÖNBÖZTETŐJELZÉST ADÓ KÉSZÜLÉK HASZNÁLATÁRA JOGOSULT SZOLGÁLATI JÁRMŰVEK</b> |   |
|          |  | FORGALMI RENDSZÁM   |   |
|          |  | GYÁRTMÁNY, TÍPUS  |   |
|          |  | ÜZEMELTETŐ INTÉZET  |   |
|          |  | GÉPJÁRMŰ JELLEGE  |   |
|          |  | ENGEDÉLY ÉRVÉNYSÉGÉNEK IDŐPONTJA  |   |
|          | 3.                                     | <b>SZOLGÁLATI SZEMÉLYGÉPKOCSIK TARTÓS MAGÁNCÉLÚ IGÉNYBEVÉTELE</b>                                   |   |
|          |  | IGÉNYBEVEVŐ NEVE  |   |
|          |  | BEO SZTÁSA  |   |
|          |  | SZERVEZET, SZERVEZETI EGYSÉG MEGNEVEZÉSE  |   |
|          |  | GÉPJÁRMŰ FORGALMI RENDSZÁMA ÉS GYÁRTMÁNYA   |   |
|          |  | TÉRÍTÉSI DÍJ MÉRTÉKE  |   |
|          |  | ENGEDÉLYEZÉS DÁTUMA   |   |
|          | MEGSZŰNÉS, SZÜNETELTETÉS TÉNYE, DÁTUMA |   |   |
|          | 4.                                     | <b>SZOLGÁLATI JÁRMŰVEK IDŐSZAKOS FUTÁSTELJESÍTMÉNY ÉS ÜZEMELTETÉSI KÖLTSÉG ADATAI</b>               |   |
|          |  | INTÉZETI ADATSZOLGÁLTATÁS ALAPJÁN   |   |
|          | 5.                                     | <b>SZOLGÁLATI JÁRMŰVEKKEL KAPCSOLATOS TÁRGYÉVI KÁRESEMÉNYEK</b>                                     |   |
|          |  | ÉVENKÉNTI INTÉZETI ADATSZOLGÁLTATÁS ALAPJÁN   |   |
|          | 6.                                     | <b>KÖZÚTI BALESETEK, KÁRESEMÉNYEK</b>   |   |
|          |  | INTÉZETI JELENTÉS ALAPJÁN   |   |
| 7.       | <b>FORGALMI RENDSZÁMOK</b>             |   |   |
|          | KIADÁS, VISSZAVÉTEL                    |   |   |

|       |     | NYILVÁNTARTÁS TÁRGYA, TARTALMA   | NYILVÁNTARTÁST VEZETŐ SZERVEZETI EGYSÉG |
|-------|-----|--|---|
| HELYI | 1.  | ÜZEMANYAG-HITELKÁRTYÁK   | ÜZEMELTETŐ BV. INTÉZET                  |
|       | 2.  | KIADOTT GÉPJÁRMŰMENETLEVÉL-TÖMBÖK  |   |
|       | 3.  | ÜGYINTÉZŐI VEZETŐI ENGEDÉLYEK  |   |
|       | 4.  | TÉRÍTÉSES SZOLGÁLATIJÁRMŰ-IGÉNYBEVÉTELEK (SZEMÉLYI ÁLLOMÁNY, FOGVATARTOTT)                       |   |
|       | 5.  | BV. SZERV VEZETŐJÉNEK MAGÁNCÉLÚ SZEMÉLYGÉPJÁRMŰ FUTÁSTELJESÍTMÉNYE, HAVI BONTÁSBAN               |   |
|       | 6.  | ÜZEMELTETETT SZOLGÁLATI JÁRMŰVEKRŐL A BM SZABÁLYZAT 99. § (4) BEKEZDÉSE SZERINTI ADATTARTALOMMAL |   |
|       | 7.  | NEGYEDÉVENKÉNT MEGTETT KILOMÉTEREK ÉS ANNAK ARÁNYÁBAN FELHASZNÁLT HAJTÓ- ÉS KENŐANYAG-MENNYISÉG  |   |
|       | 8.  | SZOLGÁLATI JÁRMŰ JAVÍTÁSÁVAL, KARBANTARTÁSÁVAL KAPCSOLATOS ADATOK                                |   |
|       | 9.  | A TARTÓS BÉRLETI KONSTRUKCIÓBAN ÜZEMELTETETT SZOLGÁLATI JÁRMŰVEK KÖLTSÉGEI                       |   |
|       | 10. | SZOLGÁLATI GÉPJÁRMŰ BALESETE, KÁRESEMÉNYE A 4/2015. (IV. 10.) BM UTASÍTÁS 40. §-A ADATAI ALAPJÁN |   |

3. melléklet a 21/2021. (IV. 23.) BVOP utasításhoz

| ADATSZOLGÁLTATÁS, JELENTÉS<br>TÁRGYA, TARTALMA  | KÜLDŐ SZERVEZETI<br>EGYSÉG | FOGADÓ SZERVEZETI<br>EGYSÉG | ADATSZOLGÁLTATÁS RENDSZERESSÉGE | HATÁRIDŐ   |
|---|----------------------------|-----------------------------|---------------------------------|--|
| SZOLGÁLATIJÁRMŰ-AZONOSÍTÓ ADATOKBAN BEKÖVETKEZETT<br>VÁLTOZÁSOK   | ÜZEMELTETŐ<br>EGYSÉG       | BVOP MEF                    | ESEMÉNYSZERŰEN                  | 3 MUNKANAPON BELÜL   |
| SZOLGÁLATI JÁRMŰVEK IDŐSZAKOS FUTÁSTELJESÍTMÉNY ÉS<br>ÜZEMELTETÉSI KÖLTSÉG ADATAI<br>(6., 7., 8. melléklet)   | ÜZEMELTETŐ<br>EGYSÉG       | BVOP MEF                    | FÉLÉVENKÉNT                     | FÉLÉVET KÖVETŐ HÓNAP 25. NAPJA   |
| MOBIL ÜZEMMÓDÚ MEGKÜLÖNBÖZTETŐJELZÉS, ENGEDÉLY ÉS<br>ENGEDÉLYMEGÚJÍTÁS KEZDEMÉNYEZÉSE   | ÜZEMELTETŐ<br>EGYSÉG       | BVOP MEF                    | ESEMÉNYSZERŰEN                  | 3 MUNKANAPON BELÜL   |
| SZOLGÁLATI JÁRMŰ TARTÓS MAGÁNCÉLÚ IGÉNYBEVÉTELÉRŐL<br>A BM SZABÁLYZAT 6. MELLÉKLETE ALAPJÁN   | ÜZEMELTETŐ<br>EGYSÉG       | BVOP MEF                    | NEGYEDÉVENKÉNT                  | NEGYEDÉVET KÖVETŐ HÓNAP<br>5. NAPJA                                    |
| SZOLGÁLATI JÁRMŰVEKKEL KAPCSOLATOS TÁRGYÉVI KÁRESEMÉNYEK<br>(4. melléklet)  | ÜZEMELTETŐ<br>EGYSÉG       | BVOP MEF                    | ÉVENKÉNT                        | TÁRGYÉVET KÖVETŐ HÓNAP<br>25. NAPJA                                    |
| SZOLGÁLATI GÉPJÁRMŰVET ÉRINTŐ KÖZÚTI BALESETEK,<br>GÉPJÁRMŰ-KÁRESEMÉNYEK  | ÜZEMELTETŐ<br>EGYSÉG       | BVOP MEF                    | ESEMÉNYSZERŰEN                  | A BALESET VAGY KÁRESET<br>BEKÖVETKEZÉSÉT KÖVETŐ<br>5 MUNKANAPON BELÜL. |
| A KÖZLEKEDÉSI BALESETBŐL, TERMÉSZETI CSAPÁSBÓL EREDŐ<br>SZOLGÁLATIJÁRMŰ-TOTÁLKÁRRÓL – ÉRTÉKHATÁRTÓL FÜGGETLENÜL –<br>A 4/2015. (IV. 10.) BM UTASÍTÁS 40. §-A SZERINTI ADATTARTALOMMAL | ÜZEMELTETŐ<br>EGYSÉG       | BVOP MEF                    | ESEMÉNYSZERŰEN                  | AZ ESEMÉNY BEKÖVETKEZÉSÉT<br>KÖVETŐ 2 MUNKANAPON BELÜL                 |
| SZOLGÁLATIJÁRMŰ-LOPÁSKÁRRÓL A 4/2015. (IV. 10.) BM UTASÍTÁS<br>40. §-A SZERINTI ADATTARTALOMMAL   | ÜZEMELTETŐ<br>EGYSÉG       | BVOP MEF                    | ESEMÉNYSZERŰEN                  | AZ ESEMÉNY BEKÖVETKEZÉSÉT<br>KÖVETŐ 1 MUNKANAPON BELÜL                 |

4. melléklet a 21/2021. (IV. 23.) BVOP utasításhoz

| 1       | 2                    | 3            | 4                             | 5   | 6                           | 7   | 8                            | 9       | 10     | 11                                     | 12                                      | 13                        | 14                              | 15                               | 16                      |
|---------|----------------------|--------------|-------------------------------|-----|-----------------------------|-----|------------------------------|---------|--------|--|---|---------------------------|---------------------------------|----------------------------------|-------------------------|
| Sorszám | Intézet              | Esetek száma | Történt-e rendőri intézkedés? |     | Történt-e személyi sérülés? |     | Baleset minősítése (jellege) |         |        | Kárösszeg, helyreállítás költsége (Ft) | Biztosító által megtérített összeg (Ft) | Önrészesedés összege (Ft) | Fegyelmi és kártérítési eljárás |                                  |                         |
|         |                      |              | Igen                          | Nem | Igen                        | Nem | saját-                       | idegen- | egyéb* |  |   |                           | Fegyelmi eljárások száma (db)   | Kártérítési eljárások száma (db) | Kártérítés összege (Ft) |
|         |                      |              | hibás                         |     |                             |     |                              |         |        |  |   |                           |                                 |                                  |                         |
| 1.      | Állampusztai OBVI    |              |                               |     |                             |     |                              |         |        |  |   |                           |                                 |                                  |                         |
| 2.      | Bács-Kiskun MBVI     |              |                               |     |                             |     |                              |         |        |  |   |                           |                                 |                                  |                         |
| 3.      | Balassagyarmati FB   |              |                               |     |                             |     |                              |         |        |  |   |                           |                                 |                                  |                         |
| 4.      | Baranya MBVI         |              |                               |     |                             |     |                              |         |        |  |   |                           |                                 |                                  |                         |
| 5.      | Békés MBVI           |              |                               |     |                             |     |                              |         |        |  |   |                           |                                 |                                  |                         |
| 6.      | BAZ MBVI             |              |                               |     |                             |     |                              |         |        |  |   |                           |                                 |                                  |                         |
| 7.      | Budapesti FB         |              |                               |     |                             |     |                              |         |        |  |   |                           |                                 |                                  |                         |
| 8.      | BVEK                 |              |                               |     |                             |     |                              |         |        |  |   |                           |                                 |                                  |                         |
| 9.      | BVOP                 |              |                               |     |                             |     |                              |         |        |  |   |                           |                                 |                                  |                         |
| 10.     | BVOTRK               |              |                               |     |                             |     |                              |         |        |  |   |                           |                                 |                                  |                         |
| 11.     | Fiatalkorúak BVI     |              |                               |     |                             |     |                              |         |        |  |   |                           |                                 |                                  |                         |
| 12.     | Fővárosi BVI         |              |                               |     |                             |     |                              |         |        |  |   |                           |                                 |                                  |                         |
| 13.     | GyMS MBVI            |              |                               |     |                             |     |                              |         |        |  |   |                           |                                 |                                  |                         |
| 14.     | Hajdú-Bihar MBVI     |              |                               |     |                             |     |                              |         |        |  |   |                           |                                 |                                  |                         |
| 15.     | Heves MBVI           |              |                               |     |                             |     |                              |         |        |  |   |                           |                                 |                                  |                         |
| 16.     | IMEI                 |              |                               |     |                             |     |                              |         |        |  |   |                           |                                 |                                  |                         |
| 17.     | JNSz MBVI            |              |                               |     |                             |     |                              |         |        |  |   |                           |                                 |                                  |                         |
| 18.     | Kalocsai FB          |              |                               |     |                             |     |                              |         |        |  |   |                           |                                 |                                  |                         |
| 19.     | Kiskunhalasi OBVI    |              |                               |     |                             |     |                              |         |        |  |   |                           |                                 |                                  |                         |
| 20.     | Közép-dunántúli OBVI |              |                               |     |                             |     |                              |         |        |  |   |                           |                                 |                                  |                         |
| 21.     | Márianosztrai FB     |              |                               |     |                             |     |                              |         |        |  |   |                           |                                 |                                  |                         |
| 22.     | Pálhalmi OBVI        |              |                               |     |                             |     |                              |         |        |  |   |                           |                                 |                                  |                         |
| 23.     | Sátoraljaújhelyi FB  |              |                               |     |                             |     |                              |         |        |  |   |                           |                                 |                                  |                         |
| 24.     | Somogy MBVI          |              |                               |     |                             |     |                              |         |        |  |   |                           |                                 |                                  |                         |



|     |                      |  |  |  |  |  |  |  |  |  |  |  |  |  |  |  |  |  |  |
|-----|----------------------|--|--|--|--|--|--|--|--|--|--|--|--|--|--|--|--|--|--|
| 25. | Sopronkőhidai FB     |  |  |  |  |  |  |  |  |  |  |  |  |  |  |  |  |  |  |
| 26. | SzSzB MBVI           |  |  |  |  |  |  |  |  |  |  |  |  |  |  |  |  |  |  |
| 27. | Szegedi FB           |  |  |  |  |  |  |  |  |  |  |  |  |  |  |  |  |  |  |
| 28. | Szombathelyi<br>OBVI |  |  |  |  |  |  |  |  |  |  |  |  |  |  |  |  |  |  |
| 29. | Tiszalóki OBVI       |  |  |  |  |  |  |  |  |  |  |  |  |  |  |  |  |  |  |
| 30. | Tolna MBVI           |  |  |  |  |  |  |  |  |  |  |  |  |  |  |  |  |  |  |
| 31. | Tököli OBVI          |  |  |  |  |  |  |  |  |  |  |  |  |  |  |  |  |  |  |
| 32. | Váci FB              |  |  |  |  |  |  |  |  |  |  |  |  |  |  |  |  |  |  |
| 33. | Veszprém MBVI        |  |  |  |  |  |  |  |  |  |  |  |  |  |  |  |  |  |  |
| 34. | Zala MBVI            |  |  |  |  |  |  |  |  |  |  |  |  |  |  |  |  |  |  |
|     | Összesen             |  |  |  |  |  |  |  |  |  |  |  |  |  |  |  |  |  |  |

\* Megjegyzés: az „egyéb” káresemények azokat az eseteket tartalmazzák, ahol egyik fél felelőssége sem állapítható meg (pl. kőfelverődés).

*5. melléklet a 21/2021. (IV. 23.) BVOP utasításhoz***Az időszakos gépjármű-adatszolgáltatás**

A féléves, illetve az éves futásteljesítmény és üzemeltetési költség adatszolgáltatásokat a szolgálati járművek jellegéből adódó szállítási feladatainak megfelelően külön-külön táblázatba sorolva kell elkészíteni.

A táblázatokban az alábbiakban felsorolt szolgálati járműveket kell szerepeltetni:

1. SZEMÉLYSZÁLLÍTÁS TÁBLÁZAT (6. melléklet)
  - személygépkocsi, mikrobusz (M1 kategóriába tartozó gépjárművek),
  - autóbusz (M2 vagy M3 kategóriába tartozó gépjárművek),
  - terepjáró gépkocsi (Terepjáró gépkocsi kategóriába tartozó gépjárművek)
2. FOGVATARTOTT-SZÁLLÍTÁS TÁBLÁZAT (7. melléklet)
  - kis befogadóképességű fogvatartott-szállító gépkocsi (M1 kategóriába tartozó gépjárművek),
  - közepes, illetve nagy befogadóképességű fogvatartott-szállító gépkocsi (M2 vagy M3 kategóriába tartozó gépjárművek),
  - páncélozott fogvatartott-szállító gépkocsi (Különleges rendeltetésű gépkocsi kategória),
  - mentő gépkocsi (Különleges rendeltetésű gépkocsi kategória)
3. EGYÉB SZÁLLÍTÁS TÁBLÁZAT (8. melléklet)
  - áruszállító gépkocsi (N1 kategóriába tartozó gépjárművek),
  - áruszállító gépkocsi (N2 kategóriába tartozó gépjárművek),
  - különleges felépítményű gépkocsi, pl. billenő platós, konténerszállító, iszapszippantó, vegyi mentesítő stb. (Különleges rendeltetésű gépkocsi kategória)

**Útmutató az időszakos gépjármű-adatszolgáltatás elkészítéséhez**

| ROVAT MEGNEVEZÉSE |  | ROVAT KITÖLTÉSE   |
|-------------------|--|---|
| 1.                | Sorszám                                  | Értelemszerűen.   |
| 2.                | Forgalmi rendszám                        | A szolgálati jármű forgalmi rendszáma.  |
| 3.                | Felhasznált kilométer (testületi)        | A szolgálati járművel teljesített szolgálati célú igénybevételek során megtett összes kilométer (pótlékok, szorzók nélküli kilométerek).  |
| 4.                | Felhasznált kilométer (egyéb)            | A parancsnoki magáncélú, egyéb magáncélú igénybevételek, illetve a BM NVSZ tagjai által teljesített összes kilométer (pótlékok, szorzók nélküli kilométerek).   |
| 5.                | Felhasznált kilométer (összesen)         | A 3. és 4. oszlopban szereplő kilométerek összege, amely megegyezik a szolgálati jármű tényleges – az adatszolgáltatás alapját képező időszakban teljesített – futásteljesítményével.   |
| 6.                | Halmazott kilométer                      | A szolgálati jármű forgalomba helyezése óta teljesített összes kilométer, (az érték megegyezik a kilométeróra állással amennyiben az nem volt cserélve vagy javítva).   |
| 7.                | Felhasznált hajtóanyag (liter)           | A szolgálati jármű által ténylegesen felhasznált (terhelési bizonylattal és számlával igazolt) hajtóanyag mennyiség a felhasználás céljától (meghajtás, fűtés stb.) függetlenül.  |
| 8.                | Felhasznált kenőanyag (liter)            | Az utántöltés során ténylegesen felhasznált motorolaj mennyisége, (az olajcsere során felhasznált mennyiségeket nem kell feltüntetni, csak annak költségét kell szerepeltetni a táblázat 10. vagy 11. oszlopában).  |
| 9.                | Felhasznált üzemanyag költsége (Ft)      | A 7. és 8. oszlopokban feltüntetett hajtó-, illetve kenőanyag-mennyiségek tényleges, általános forgalmi adót tartalmazó együttes költsége (számla vagy nyilvántartás alapján).  |
| 10.               | Javítási költség (testületi)             | A bv. szerv telephelyén, javítóműhelyben elvégzett javítások, karbantartások általános forgalmi adót tartalmazó összes költsége (anyag + munkadíj).   |
| 11.               | Javítási költség (külső)                 | Szerződéses vagy eseti jelleggel, külső szervizek által elvégzett javítások, karbantartások általános forgalmi adót tartalmazó – munkadíj és anyag – együttes költsége (itt kell szerepeltetni többek között az átvizsgálások, környezetvédelmi és hatósági vizsgák költségeit is).   |
| 12.               | Karambolos javítás költsége              | Azon javítások, helyreállítások általános forgalmi adót tartalmazó költségei, amelyeket nem a természetes elhasználódásra visszavezethető károsodások miatt, hanem közúti közlekedési, vagy egyéb balesetek, nem előírás szerinti üzemeltetések során keletkezett sérülés, károsodás miatt kellett elvégezni (pl. karambolos sérülés, szélvédő sérülés, motor vagy egyéb alkatrészek károsodása stb.) |
| 13.               | Karambolos javítás megtérült összege     | Azaz – általános forgalmi adót tartalmazó - összeg, amelyet káreseménnyel, sérüléssel kapcsolatban, a tárgyévben az illetékes biztosító társaság megtérített, illetve amely a testületi dolgozó vagy fogvatartott által a lefolytatott kártérítési eljárás eredményeként a bv. szerv pénztárába befizetésre került, függetlenül attól, hogy a káresemény a tárgyévben következett be, vagy sem.       |
| 14.               | Összes javítási költség                  | A 10., 11. és a 12. rovatban feltüntetett költségek általános forgalmi adót tartalmazó összege csökkentve a 13. rovatban feltüntetett összeggel.  |
| 15.               | KGFB Biztosítás díja                     | A szolgálati jármű kötelező felelősségbiztosításának díja   |
| 16.               | Összes üzemeltetési költség              | A 9. és a 15. rovatban feltüntetett költségek általános forgalmi adót tartalmazó összege, azaz az üzemanyagra és a javításra, karbantartásra fordított összes költség.  |
| 17.               | Üzemeltetés egy kilométerre eső költsége | Kiszámítása: a 16. rovatban feltüntetett összes üzemeltetési költséget el kell osztani az 5. rovatban feltüntetett összes felhasznált kilométerrel.   |

SZEMÉLYSZÁLLÍTÁS

(szerv neve)

**20 . évi gépjármű futásteljesítmény és üzemeltetési költség adatai**

| 1.                    | 2. | 3.                    |       |          | 4. | 5. | 6. | 7. | 8. | 9. | 10. | 11. | 12. | 13. | 14. | 15. | 16. | 17. |                     |            |                               |       |                                     |  |  |  |  |  |                      |                             |                        |
|-----------------------|----|-----------------------|-------|----------|----|----|----|----|----|----|-----|-----|-----|-----|-----|-----|-----|-----|---------------------|------------|-------------------------------|-------|-------------------------------------|--|--|--|--|--|----------------------|-----------------------------|------------------------|
|                       |    | Felhasznált kilométer |       |          |    |    |    |    |    |    |     |     |     |     |     |     |     |     | Halmozott kilométer |            | Felhasznált üzemanyag (liter) |       | Felhasznált üzemanyag költsége (Ft) |  | Gépjármű-javítási és -karbantartási költségek (Ft) |  |  |  | KGFB biztosítás díja | Üzemelt. költségei összesen | Üzem. 1 km-re eső ktg. |
|                       |    | testületi             | egyéb | összesen |    |    |    |    |    |    |     |     |     |     |     |     |     |     | hajtó-anyag         | kenő-anyag | testületi                     | külső | karambolos javítás                  |  | összesen   |  |  |  |                      |                             |                        |
|                       |    |                       |       |          |    |    |    |    |    |    |     |     |     |     |     |     |     |     |                     |            |                               |       |                                     |  |  |  |  |  |                      |                             |                        |
| 1.                    |    |                       |       |          |    |    |    |    |    |    |     |     |     |     |     |     |     |     |                     |            |                               |       |                                     |  |  |  |  |  |                      |                             |                        |
| 2.                    |    |                       |       |          |    |    |    |    |    |    |     |     |     |     |     |     |     |     |                     |            |                               |       |                                     |  |  |  |  |  |                      |                             |                        |
| 3.                    |    |                       |       |          |    |    |    |    |    |    |     |     |     |     |     |     |     |     |                     |            |                               |       |                                     |  |  |  |  |  |                      |                             |                        |
| 4.                    |    |                       |       |          |    |    |    |    |    |    |     |     |     |     |     |     |     |     |                     |            |                               |       |                                     |  |  |  |  |  |                      |                             |                        |
| 5.                    |    |                       |       |          |    |    |    |    |    |    |     |     |     |     |     |     |     |     |                     |            |                               |       |                                     |  |  |  |  |  |                      |                             |                        |
| 6.                    |    |                       |       |          |    |    |    |    |    |    |     |     |     |     |     |     |     |     |                     |            |                               |       |                                     |  |  |  |  |  |                      |                             |                        |
| 7.                    |    |                       |       |          |    |    |    |    |    |    |     |     |     |     |     |     |     |     |                     |            |                               |       |                                     |  |  |  |  |  |                      |                             |                        |
| 8.                    |    |                       |       |          |    |    |    |    |    |    |     |     |     |     |     |     |     |     |                     |            |                               |       |                                     |  |  |  |  |  |                      |                             |                        |
| 9.                    |    |                       |       |          |    |    |    |    |    |    |     |     |     |     |     |     |     |     |                     |            |                               |       |                                     |  |  |  |  |  |                      |                             |                        |
| 10.                   |    |                       |       |          |    |    |    |    |    |    |     |     |     |     |     |     |     |     |                     |            |                               |       |                                     |  |  |  |  |  |                      |                             |                        |
| 11.                   |    |                       |       |          |    |    |    |    |    |    |     |     |     |     |     |     |     |     |                     |            |                               |       |                                     |  |  |  |  |  |                      |                             |                        |
| 12.                   |    |                       |       |          |    |    |    |    |    |    |     |     |     |     |     |     |     |     |                     |            |                               |       |                                     |  |  |  |  |  |                      |                             |                        |
| 13.                   |    |                       |       |          |    |    |    |    |    |    |     |     |     |     |     |     |     |     |                     |            |                               |       |                                     |  |  |  |  |  |                      |                             |                        |
| 14.                   |    |                       |       |          |    |    |    |    |    |    |     |     |     |     |     |     |     |     |                     |            |                               |       |                                     |  |  |  |  |  |                      |                             |                        |
| 15.                   |    |                       |       |          |    |    |    |    |    |    |     |     |     |     |     |     |     |     |                     |            |                               |       |                                     |  |  |  |  |  |                      |                             |                        |
| 16.                   |    |                       |       |          |    |    |    |    |    |    |     |     |     |     |     |     |     |     |                     |            |                               |       |                                     |  |  |  |  |  |                      |                             |                        |
| 17.                   |    |                       |       |          |    |    |    |    |    |    |     |     |     |     |     |     |     |     |                     |            |                               |       |                                     |  |  |  |  |  |                      |                             |                        |
| 18.                   |    |                       |       |          |    |    |    |    |    |    |     |     |     |     |     |     |     |     |                     |            |                               |       |                                     |  |  |  |  |  |                      |                             |                        |
| GÁZOLAJÜZEMŰ ÖSSZESEN |    |                       |       |          | -  |    |    |    |    |    |     |     |     |     |     |     |     |     |                     |            |                               |       |                                     |  |  |  |  |  |                      |                             |                        |
| BENZINÜZEMŰ ÖSSZESEN  |    |                       |       |          | -  |    |    |    |    |    |     |     |     |     |     |     |     |     |                     |            |                               |       |                                     |  |  |  |  |  |                      |                             |                        |
| MINDÖSSZESEN          |    |                       |       |          | -  |    |    |    |    |    |     |     |     |     |     |     |     |     |                     |            |                               |       |                                     |  |  |  |  |  |                      |                             |                        |

FOGVATARTOTT-SZÁLLÍTÁS

(szerv neve)

**20 . évi gépjármű futásteljesítmény és üzemeltetési költség adatai**

| 1.                    | 2.                | 3.                    |       |          | 4.                  | 5. | 6. | 7.                                  | 8.               | 9.               | 10.      | 11.               | 12. | 13. | 14. | 15. | 16. | 17. |                               |            |  |       |                    |  |                      |                             |                        |
|-----------------------|-------------------|-----------------------|-------|----------|---------------------|----|----|-------------------------------------|------------------|------------------|----------|-------------------|-----|-----|-----|-----|-----|-----|-------------------------------|------------|--|-------|--------------------|--|----------------------|-----------------------------|------------------------|
|                       |                   | Felhasznált kilométer |       |          |                     |    |    |                                     |                  |                  |          |                   |     |     |     |     |     |     | Felhasznált üzemanyag (liter) |            | Gépjármű-javítási és -karbantartási költségek (Ft) |       |                    |  | KGFB biztosítás díja | Üzemelt. költségei összesen | Üzem. 1 km-re eső kgt. |
|                       |                   | testületi             | egyéb | összesen |                     |    |    |                                     |                  |                  |          |                   |     |     |     |     |     |     | hajtó-anyag                   | kenő-anyag | testületi  | külső | karambolos javítás |  |                      |                             |                        |
| Sorszám               | Forgalmi rendszám |                       |       |          | Halmozott kilométer |    |    | Felhasznált üzemanyag költsége (Ft) | munkadíj + anyag | munkadíj + anyag | költsége | megtérült összege |     |     |     |     |     |     |                               |            |  |       |                    |  |                      |                             |                        |
| 1.                    |                   |                       |       |          |                     |    |    |                                     |                  |                  |          |                   |     |     |     |     |     |     |                               |            |  |       |                    |  |                      |                             |                        |
| 2.                    |                   |                       |       |          |                     |    |    |                                     |                  |                  |          |                   |     |     |     |     |     |     |                               |            |  |       |                    |  |                      |                             |                        |
| 3.                    |                   |                       |       |          |                     |    |    |                                     |                  |                  |          |                   |     |     |     |     |     |     |                               |            |  |       |                    |  |                      |                             |                        |
| 4.                    |                   |                       |       |          |                     |    |    |                                     |                  |                  |          |                   |     |     |     |     |     |     |                               |            |  |       |                    |  |                      |                             |                        |
| 5.                    |                   |                       |       |          |                     |    |    |                                     |                  |                  |          |                   |     |     |     |     |     |     |                               |            |  |       |                    |  |                      |                             |                        |
| 6.                    |                   |                       |       |          |                     |    |    |                                     |                  |                  |          |                   |     |     |     |     |     |     |                               |            |  |       |                    |  |                      |                             |                        |
| 7.                    |                   |                       |       |          |                     |    |    |                                     |                  |                  |          |                   |     |     |     |     |     |     |                               |            |  |       |                    |  |                      |                             |                        |
| 8.                    |                   |                       |       |          |                     |    |    |                                     |                  |                  |          |                   |     |     |     |     |     |     |                               |            |  |       |                    |  |                      |                             |                        |
| 9.                    |                   |                       |       |          |                     |    |    |                                     |                  |                  |          |                   |     |     |     |     |     |     |                               |            |  |       |                    |  |                      |                             |                        |
| 10.                   |                   |                       |       |          |                     |    |    |                                     |                  |                  |          |                   |     |     |     |     |     |     |                               |            |  |       |                    |  |                      |                             |                        |
| 11.                   |                   |                       |       |          |                     |    |    |                                     |                  |                  |          |                   |     |     |     |     |     |     |                               |            |  |       |                    |  |                      |                             |                        |
| 12.                   |                   |                       |       |          |                     |    |    |                                     |                  |                  |          |                   |     |     |     |     |     |     |                               |            |  |       |                    |  |                      |                             |                        |
| 13.                   |                   |                       |       |          |                     |    |    |                                     |                  |                  |          |                   |     |     |     |     |     |     |                               |            |  |       |                    |  |                      |                             |                        |
| 14.                   |                   |                       |       |          |                     |    |    |                                     |                  |                  |          |                   |     |     |     |     |     |     |                               |            |  |       |                    |  |                      |                             |                        |
| 15.                   |                   |                       |       |          |                     |    |    |                                     |                  |                  |          |                   |     |     |     |     |     |     |                               |            |  |       |                    |  |                      |                             |                        |
| 16.                   |                   |                       |       |          |                     |    |    |                                     |                  |                  |          |                   |     |     |     |     |     |     |                               |            |  |       |                    |  |                      |                             |                        |
| 17.                   |                   |                       |       |          |                     |    |    |                                     |                  |                  |          |                   |     |     |     |     |     |     |                               |            |  |       |                    |  |                      |                             |                        |
| 18.                   |                   |                       |       |          |                     |    |    |                                     |                  |                  |          |                   |     |     |     |     |     |     |                               |            |  |       |                    |  |                      |                             |                        |
| GÁZOLAJÜZEMŰ ÖSSZESEN |                   |                       |       |          | -                   |    |    |                                     |                  |                  |          |                   |     |     |     |     |     |     |                               |            |  |       |                    |  |                      |                             |                        |
| BENZINÜZEMŰ ÖSSZESEN  |                   |                       |       |          | -                   |    |    |                                     |                  |                  |          |                   |     |     |     |     |     |     |                               |            |  |       |                    |  |                      |                             |                        |
| MINDÖSSZESEN          |                   |                       |       |          | -                   |    |    |                                     |                  |                  |          |                   |     |     |     |     |     |     |                               |            |  |       |                    |  |                      |                             |                        |

EGYÉB SZÁLLÍTÁS

(szerv neve)

**20 . évi gépjármű futásteljesítmény és üzemeltetési költség adatai**

| 1.                    | 2.                | 3.                    |       |          | 4.                  | 5. | 6. | 7.                                  | 8.               | 9.               | 10.      | 11.               | 12. | 13. | 14. | 15. | 16. | 17. |                               |            |  |       |                    |  |                      |                             |                        |
|-----------------------|-------------------|-----------------------|-------|----------|---------------------|----|----|-------------------------------------|------------------|------------------|----------|-------------------|-----|-----|-----|-----|-----|-----|-------------------------------|------------|--|-------|--------------------|--|----------------------|-----------------------------|------------------------|
|                       |                   | Felhasznált kilométer |       |          |                     |    |    |                                     |                  |                  |          |                   |     |     |     |     |     |     | Felhasznált üzemanyag (liter) |            | Gépjármű-javítási és -karbantartási költségek (Ft) |       |                    |  | KGFB biztosítás díja | Üzemelt. költségei összesen | Üzem. 1 km-re eső ktg. |
|                       |                   | testületi             | egyéb | összesen |                     |    |    |                                     |                  |                  |          |                   |     |     |     |     |     |     | hajtó-anyag                   | kenő-anyag | testületi  | külső | karambolos javítás |  |                      |                             |                        |
| Sorszám               | Forgalmi rendszám |                       |       |          | Halmozott kilométer |    |    | Felhasznált üzemanyag költsége (Ft) | munkadíj + anyag | munkadíj + anyag | költsége | megtérült összege |     |     |     |     |     |     |                               |            |  |       |                    |  |                      |                             |                        |
| 1.                    |                   |                       |       |          |                     |    |    |                                     |                  |                  |          |                   |     |     |     |     |     |     |                               |            |  |       |                    |  |                      |                             |                        |
| 2.                    |                   |                       |       |          |                     |    |    |                                     |                  |                  |          |                   |     |     |     |     |     |     |                               |            |  |       |                    |  |                      |                             |                        |
| 3.                    |                   |                       |       |          |                     |    |    |                                     |                  |                  |          |                   |     |     |     |     |     |     |                               |            |  |       |                    |  |                      |                             |                        |
| 4.                    |                   |                       |       |          |                     |    |    |                                     |                  |                  |          |                   |     |     |     |     |     |     |                               |            |  |       |                    |  |                      |                             |                        |
| 5.                    |                   |                       |       |          |                     |    |    |                                     |                  |                  |          |                   |     |     |     |     |     |     |                               |            |  |       |                    |  |                      |                             |                        |
| 6.                    |                   |                       |       |          |                     |    |    |                                     |                  |                  |          |                   |     |     |     |     |     |     |                               |            |  |       |                    |  |                      |                             |                        |
| 7.                    |                   |                       |       |          |                     |    |    |                                     |                  |                  |          |                   |     |     |     |     |     |     |                               |            |  |       |                    |  |                      |                             |                        |
| 8.                    |                   |                       |       |          |                     |    |    |                                     |                  |                  |          |                   |     |     |     |     |     |     |                               |            |  |       |                    |  |                      |                             |                        |
| 9.                    |                   |                       |       |          |                     |    |    |                                     |                  |                  |          |                   |     |     |     |     |     |     |                               |            |  |       |                    |  |                      |                             |                        |
| 10.                   |                   |                       |       |          |                     |    |    |                                     |                  |                  |          |                   |     |     |     |     |     |     |                               |            |  |       |                    |  |                      |                             |                        |
| 11.                   |                   |                       |       |          |                     |    |    |                                     |                  |                  |          |                   |     |     |     |     |     |     |                               |            |  |       |                    |  |                      |                             |                        |
| 12.                   |                   |                       |       |          |                     |    |    |                                     |                  |                  |          |                   |     |     |     |     |     |     |                               |            |  |       |                    |  |                      |                             |                        |
| 13.                   |                   |                       |       |          |                     |    |    |                                     |                  |                  |          |                   |     |     |     |     |     |     |                               |            |  |       |                    |  |                      |                             |                        |
| 14.                   |                   |                       |       |          |                     |    |    |                                     |                  |                  |          |                   |     |     |     |     |     |     |                               |            |  |       |                    |  |                      |                             |                        |
| 15.                   |                   |                       |       |          |                     |    |    |                                     |                  |                  |          |                   |     |     |     |     |     |     |                               |            |  |       |                    |  |                      |                             |                        |
| 16.                   |                   |                       |       |          |                     |    |    |                                     |                  |                  |          |                   |     |     |     |     |     |     |                               |            |  |       |                    |  |                      |                             |                        |
| 17.                   |                   |                       |       |          |                     |    |    |                                     |                  |                  |          |                   |     |     |     |     |     |     |                               |            |  |       |                    |  |                      |                             |                        |
| 18.                   |                   |                       |       |          |                     |    |    |                                     |                  |                  |          |                   |     |     |     |     |     |     |                               |            |  |       |                    |  |                      |                             |                        |
| GÁZOLAJÜZEMŰ ÖSSZESEN |                   |                       |       |          | -                   |    |    |                                     |                  |                  |          |                   |     |     |     |     |     |     |                               |            |  |       |                    |  |                      |                             |                        |
| BENZINÜZEMŰ ÖSSZESEN  |                   |                       |       |          | -                   |    |    |                                     |                  |                  |          |                   |     |     |     |     |     |     |                               |            |  |       |                    |  |                      |                             |                        |
| MINDÖSSZESEN          |                   |                       |       |          | -                   |    |    |                                     |                  |                  |          |                   |     |     |     |     |     |     |                               |            |  |       |                    |  |                      |                             |                        |

## 9. melléklet a 21/2021. (IV. 23.) BVOP utasításhoz

(bv. szerv megnevezése)

Iktatószám:

**ENGEDÉLY**  
**szolgálati gépjármű országhatáron kívüli szolgálati igénybevételére**

A ..... üzemeltetésében/használatában\* lévő ..... forgalmi rendszámú  
..... gyártmányú és típusú járműnek az ország elhagyását

20... év ..... hónap ... napjától – 20... év ..... hónap ... napjáig

szolgálati célból engedélyezem.

A járművezető adatai:

Név, rendfokozat:

Szolgálati/munkahely:

Beosztás:

Útlevel/személyi ig. szám:

Úti cél:

Útvonal (országok megjelölésével):

A gépjármű nemzetközi biztosítási kártyájának száma:

Kelt: ....., ..... év ..... hónap ... nap

.....  
országos parancsnok gazdasági és informatikai  
helyettese

---

\* A megfelelő rész aláhúzendő.

## 10. melléklet a 21/2021. (IV. 23.) BVOP utasításhoz

**NYILATKOZAT**

Alulírott ..... (születési idő: .....,  
születési hely: ....., lakcím: ..... ) ..... (vezetői engedély  
száma) a közúti közlekedésről szóló 1988. évi I. törvény 21/A. § (2) bekezdése alapján nyilatkozom, hogy  
a ..... (intézet, intézmény neve, címe)  
üzemeltetésében lévő ..... forgalmi rendszámú gépkocsit ..... (használatba  
vétel kezdő időpontja) – ..... (használatba vétel befejező időpontja) között én használtam.

Dátum:      év,      hónap,      nap

.....  
aláírás

Előttünk mint tanúk előtt:

Név: .....

Név: .....

Lakcím: .....

Lakcím: .....

Aláírás: .....

Aláírás: .....



11. melléklet a 21/2021. (IV. 23.) BVOP utasításhoz

**SZOLGÁLATI JÁRMŰ ÁTADÁS-ÁTVÉTEL**

A(z) ..... forgalmi rendszámú szolgálati járművet az alábbiak alapján átadtam, illetve átvettem:

Átadás – szolgálati jármű leállításának – időpontja: 20 ..... hó ..... nap.

Kilométeróra állása: ..... Üzemanyagkártya száma: .....

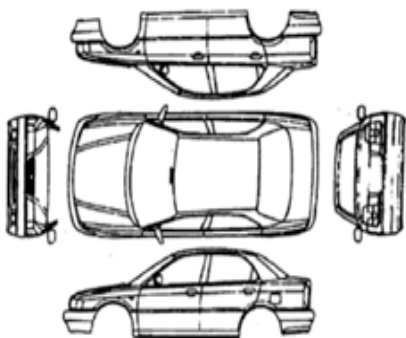
Menetlevél száma: ..... Forgalmi engedély száma: .....

Üzemanyag mennyisége: 4/4 3/4 2/4 1/4 0

Tartozékok: elsősegélykészlet (mentődoboz), elakadást jelző, járműemelő, keréknyakulcs, izzó készlet, pótkerék, műsorszóró rádió, EDR rádió, tűzoltó készülék, szőnyeg garnitúra, csomagtér tálca, szerszámok, hólánc

Egyéb tartozék: .....  
 .....

Hiányosság: .....

|   |  |
|---|--|
| <p>Sérülések, hiányosságok:</p> <p>.....</p> <p>.....</p> <p>.....</p> <p>.....</p> <p>.....</p> <p>.....</p> <p>.....</p> <p>.....</p> |  |
|---|--|

Átvétel időpontja:  
 20 ..... hó ..... nap

.....  
 átadó  
 (olvasható aláírás)

.....  
 átvevő  
 (olvasható aláírás)

## 12. melléklet a 21/2021. (IV. 23.) BVOP utasításhoz

bv. szerv megnevezése

**NYILATKOZAT**

Alulírott ..... nyilatkozom arról, hogy a büntetés-végrehajtási szervezet tulajdonában forgalmazó, általam átvett és vezetett szolgálati járműért az igénybevétel teljes ideje alatt, vétkességemre tekintettel, felelősséget vállalok.

....., ..... év ..... hó ... nap

.....  
nyilatkozatot tevő aláírása

Nyilatkozó fogvatartott nyilvántartási száma:

Megbízólevél száma:

13. melléklet a 21/2021. (IV. 23.) BVOP utasításhoz

bv. szerv megnevezése

**SZOLGÁLATI JEGY**

**Budapest, ..... év ..... hó ... nap**

Kérem, hogy ..... év ..... hó ..... naptól ..... napi időtartamra, szolgálati útra (gépkocsivezetővel – gépkocsivezető nélkül\*) gépkocsit szíveskedjék biztosítani.

A gépkocsit igénybe veszi (vezeti): .....

A gépkocsival utazik: .....

.....  
 .....

Úti cél: .....

Útvonal: .....

Igénybevétel célja: .....

A gépkocsi – átvételi vagy kiállási\*– ideje, helye:

..... év, ..... hó, ..... nap, ..... óra

..... helység, ..... kerület, ..... utca ..... házszám.

A(z) ..... forgalmi rendszámú gépkocsi telephelyen kívül parkolhat:

..... év, ..... hó, ..... naptól – ..... napig.

A parkolás helye: .....

.....

kérelmező

.....

engedélyező

\* A nem kívánt rész törlendő.

## 14. melléklet a 21/2021. (IV. 23.) BVOP utasításhoz

Gépjárművezető neve: .....

Gépjármű forgalmi rendszáma: .....

Utaslétszám: ..... fő

**KIÁLLÁSI ENGEDÉLY**

A gépjárművet igénybe vevő személy neve:

.....

A gépjármű indítási ideje: ..... év, ..... hónap, ..... nap, ..... óra.

A gépjármű kiállási helye és ideje: ..... helység, ..... kerület,

..... út, utca, ..... házszám; ..... óra.

Az igénybevétel úti célja: .....

..... útvonalon.

Az igénybevétel tervezett befejezésének időpontja: .....

....., ..... év ..... hónap, ..... nap

.....  
gépjármű-ügyintéző

Megjegyzések, egyéb közlések:

(módosítások, telephelyen kívüli tárolás engedélye stb.)

.....  
.....  
.....  
.....

megjegyzést tette: .....

.....  
az igénybevételt engedélyező

## 15. melléklet a 21/2021. (IV. 23.) BVOP utasításhoz

.....  
(intézet)

**ELSZÁMOLÁS**  
**kedvezményes\* / teljes\* térítési díjas szolgálatijármű-igénybevételhez**

Igénybevevő neve: .....

Címe: .....

Gépjármű rendszáma, típusa, teherbírása: .....

Gépkocsivezető vezető neve: .....

Igénybevétel időtartama: .....

Megtett kilométer: .....

Az adatok a ..... nyilvántartási számú gépjármű-menetlevél alapján kerültek megállapításra.

A fenti adatok a valóságnak megfelelnek, azokat igazolom.

....., ..... év, ..... hó ..... nap

.....  
igénybevevő

.....  
gépkocsivezető

Az adatokat a ..... nyilvántartási számú menetlevéllel egyeztettem.

Felhasznált üzemanyag költsége: ..... Ft

Értékcsökkenés, fenntartási költség: ..... Ft

Gépjárművezető költsége: ..... Ft

Térítési díj összesen: ..... Ft

Általános forgalmi adó: ..... Ft

Számlázandó: ..... Ft

....., ..... év ..... hó ..... nap

.....  
gépjármű előadó

\* A megfelelő szöveget alá kell húzni!

## 16. melléklet a 21/2021. (IV. 23.) BVOP utasításhoz

**A szolgálati jármű magáncélú igénybevétel térítési költsége**

A szolgálati jármű teljes térítési díj ellenében történő magáncélú igénybevételének térítési költsége az alábbi részköltségekből tevődik össze:

## 1. A felhasznált üzemanyag költsége:

A felhasznált üzemanyag költséget az igénybevétel során – tárolóhelytől tárolóhelyig – megtett kilométer, az adott szolgálati jármű hajtó- és kenőanyag-fogyasztási normája, valamint az igénybevétel napján érvényes, a Nemzeti Adó- és Vámhivatal által közzétett üzemanyagköltség alapján kell meghatározni.

## 2. Értékcsökkenés, járműfenntartási költség:

Az igénybevétel során – tárolóhelytől tárolóhelyig – megtett kilométer és a járműfajta vonatkozóan az egy kilométerre megállapított értékcsökkenés, járműfenntartási költség – önköltség – (Ft/km) szorzata.

Az értékcsökkenés, járműfenntartási költség – önköltség – számítása során – a tárgyévot megelőző évi adatok alapján – a járműfajta vonatkozóan az alábbi költségeket kell figyelembe venni:

- szolgálati jármű javítási, karbantartási költségei,
- szolgálati jármű fenntartási, felújítási költségei,
- értékcsökkenés,
- különböző biztosítási díjak (KGFB, Casco),
- hatósági díjak.

## 3. Gépjárművezető költség:

Az igénybevétel során – tárolóhelytől tárolóhelyig – megtett kilométer vagy teljesített idő és az önköltség számítása során – a tárgyévot megelőző évi adatok alapján – megállapított gépjárművezető költség Ft/km vagy Ft/óra szorzata.

A gépjárművezető költség – önköltség – számítása során az alábbi költséget kell figyelembe venni:

- az intézet főfoglalkozású gépjárművezetőinek személyi és járulékkiadásokat tartalmazó díja, ideértve a túlmunkát, túlszolgálatot is, a szállás, étkezés, kiküldetés költségét, a rendkívüli munkavégzés díját.

## 4. Térítési díj összesen

1. + 2. + 3. = 4.

## 5. Áfa

A vonatkozó, mindenkor hatályos adótörvényben meghatározott általános forgalmi adó mértéke és a térítési díj alapján meghatározott összeg.

## 6. Számlázandó összeg

4. + 5. = 6.

17. melléklet a 21/2021. (IV. 23.) BVOP utasításhoz

BELÜGYMINISZTERIUM

Belső használatra!

Nytsz.: .....

Forgalmi rendszám: .....

**Gépjárműmenetlevél-tömb**

**..... negyedévre**

P. H.

.....  
menetlevél kiadására jogosult aláírása

## 18. melléklet a 21/2021. (IV. 23.) BVOP utasításhoz

## I.

## MENETLEVÉL

| OSZLOP<br>MEGNEVEZÉSE                      | OSZLOP SORÁNAK KITÖLTÉSE  |
|--|---|
| HÓNAP, NAP                                 | A GÉPJÁRMŰ IGÉNYBEVÉTELÉNEK HÓNAPJA, NAPJA.   |
| INDÍTÓNAPLÓ<br>SORSZÁMA                    | AZ INTÉZET, INTÉZMÉNY (GÉPJÁRMŰ) BEJÁRATI KAPUJÁBAN ELHELYEZETT INDÍTÓNAPLÓ<br>– AZ ADOTT GÉPJÁRMŰ KIINDULÁSÁT RÖGZÍTŐ – SORÁNAK SZÁMA.   |
| INDULÁS-ÉRKEZÉS<br>HELYÉNEK<br>MEGNEVEZÉSE | A GÉPJÁRMŰVEL TÖRTÉNŐ ELINDULÁS HELYÉNEK, ILLETVE AZ ÚTI CÉL PONTOS<br>MEGNEVEZÉSE (HELYSÉG, UTCA, HÁZSZÁM). EBBEN AZ OSZLOPBAN KELL FELTÜNTETNI<br>A KORREKCIÓS SZORZÓKKAL MÓDOSÍTHATÓ ÚTSZAKASZ KEZDETÉT, ILLETVE VÉGÉT<br>(PL. BUDAPEST KÖZIGAZGATÁSI HATÁRA). |
| ÉRKEZÉS, INDULÁS,<br>ÓRA, PERC             | A GÉPJÁRMŰVEL AZ INDULÁSI HELY ELHAGYÁSÁNAK, ILLETVE AZ ÚTI CÉLHOZ VALÓ<br>MEGÉRKEZÉS IDŐPONTJA.  |
| KM. SZÁMLÁLÓ<br>ÁLLÁSA                     | A GÉPJÁRMŰ KILOMÉTER-SZÁMLÁLÓJA ÁLTAL MUTATOTT SZÁMSOR AZ INDULÁS,<br>ÉRKEZÉS HELYÉN, ILLETVE A PÓTLÉKOLHATÓ ÚTSZAKASZ KEZDETÉN VAGY VÉGÉN.   |
| MEGTETT KM                                 | A GÉPJÁRMŰVEL AZ ADOTT NAPON TELJESÍTETT ÖSSZES KILOMÉTER.  |
| KORREKCIÓS<br>TÉNYEZŐKKEL<br>MÓDOSUL       | AZOK A KORREKCIÓS TÉNYEZŐKKEL (SZORZÓK, PÓTLÉKOK) MÓDOSÍTHATÓ<br>KILOMÉTER-TELJESÍTÉSEK, SEGÉDBERENDEZÉS-MŰKÖDTETÉSEK, AMELYEKET<br>A GÉPJÁRMŰ-HAJTÓANYAG ELSZÁMOLÁSÁNÁL FIGYELEMBE KELL VENNI.   |
| A GÉPJÁRMŰ<br>TERHELÉSE                    | AZ IGÉNYBEVÉTEL SORÁN SZÁLLÍTOTT SZEMÉLYEK SZÁMA (FŐ) ÉS/VAGY A SZÁLLÍTOTT<br>RAKOMÁNY SÚLYA (TONNA).   |
| A GÉPJÁRMŰ<br>IGÉNYBEVÉTEL CÉLJA           | A GÉPJÁRMŰVEL TÖRTÉNŐ SZÁLLÍTÁSI VAGY AZZAL ÖSSZEFÜGGŐ FELADAT JELLEGE,<br>CÉLJA (PL. TÁRGYALÁSRA SZÁLLÍTÁS, BETEGSZÁLLÍTÁS, ANYAGBESZERZÉS, ELLENŐRZÉS,<br>ÉTELSZÁLLÍTÁS STB.).  |
| A GÉPJÁRMŰVEZETŐ<br>NEVE                   | AZ ADOTT IGÉNYBEVÉTEL, ILLETVE SZÁLLÍTÁSI FELADAT SORÁN A GÉPJÁRMŰVET VEZETŐ<br>SZEMÉLY NEVE.   |
| A GÉPJÁRMŰ-<br>IGÉNYBEVEVŐ<br>ALÁÍRÁSA     | AZ IGÉNYBEVÉTELT VAGY A SZÁLLÍTÁSI FELADATOT ELRENDELŐ, ILLETVE ENGEDÉLYEZŐ<br>VAGY A GÉPJÁRMŰ-IGÉNYBEVÉTEL SORÁN A GÉPJÁRMŰBEN UTAZÓ BV. SZEMÉLYI<br>ÁLLOMÁNYÚ TAG ALÁÍRÁSA.   |
| ÁTHOZAT                                    | A TÁRGYMENETLEVELET MEGELŐZŐ MENETLEVÉL, ILLETVE A MENETLEVÉL ELŐZŐ<br>OLDALÁN AZ ADOTT OSZLOP ÁTVITEL SORÁBA ÖSSZESÍTETT, GÖNGYÖLÍTETT ÉS/VAGY<br>BÉIRT ADATOK.  |
| ÁTVITEL                                    | AZ OLDAL KIJELELT OSZLOPAINAK ÖSSZESÍTETT, GÖNGYÖLÍTETT ÉS/VAGY BÉIRT ADATAI.   |



## II.

**HAJTÓANYAG-VÉTELEZÉSI LAP**

| OSZLOP<br>MEGNEVEZÉSE                      | OSZLOP SORÁNAK KITÖLTÉSE   |
|--|--|
| A VÉTELEZÉS<br>IDŐPONTJA                   | A GÉPJÁRMŰ HAJTÓANYAG- ÉS/VAGY FŰTŐANYAGTARTÁLYAIBA TÖRTÉNŐ HAJTÓANYAGTÖLTÉS NAPJA. (A MENETLEVÉLBEN 3 DB HAJTÓANYAG-VÉTELEZÉSI LAP VAN LEFŰZVE, ÍGY HAVI MEGBONTÁSBAN LEHETSÉGES A VÉTELEZÉSEKET BEÍRNI.) |
| A GÉPJÁRMŰ<br>KILOMÉTERSZÁMLÁLÓ-<br>ÁLLÁSA | A GÉPJÁRMŰ HAJTÓANYAG- ÉS/VAGY FŰTŐANYAGTARTÁLYAIBA TÖRTÉNŐ HAJTÓANYAGTÖLTÉS NÉL A GÉPJÁRMŰ KILOMÉTER-SZÁMLÁLÓJA ÁLTAL MUTATOTT SZÁMSOR.   |
| MENNYISÉG<br>(LITER)                       | A GÉPJÁRMŰ HAJTÓANYAG- ÉS/VAGY FŰTŐANYAGTARTÁLYAIBA TÖLTÖTT HAJTÓANYAG – AZ ÜZEMANYAGTÖLTŐ ÁLLOMÁS ÁLTAL KIADOTT TERHELÉSI BIZONYLATON FELTÜNTETETT – MENNYISÉGE.  |
| TERHELÉSI BIZONYLAT<br>SZÁMA               | AZ ÜZEMANYAGTÖLTŐ ÁLLOMÁS ÁLTAL KIADOTT, A HAJTÓANYAG-VÉTELEZÉS ADATAIT TARTALMAZÓ TERHELÉSI BIZONYLAT SZÁMA (SLIP).   |
| A VÉTELEZÉST VÉGZŐ<br>ALÁÍRÁSA             | A HAJTÓANYAG-VÉTELEZÉST VÉGZŐ, A VÉTELEZÉS IDŐPONTJÁBAN A GÉPJÁRMŰVET VEZETŐ, A BEJEGYZETT ADATOK VALÓDISÁGÁÉRT FELELŐSÉGET VÁLLALÓ SZEMÉLY ALÁÍRÁSA.  |
| ÖSSZESEN                                   | AZ OLDAL KIJELÖLT OSZLOPAINAK ÖSSZESÍTETT ÉS/VAGY BEÍRT ADATAI, AZ ÖSSZESÍTÉST VÉGZŐ ALÁÍRÁSA.   |

## III.

**KENŐANYAG-VÉTELEZÉSI LAP**

| OSZLOP<br>MEGNEVEZÉSE                      | OSZLOP SORÁNAK KITÖLTÉSE   |
|--|--|
| A VÉTELEZÉS<br>IDŐPONTJA                   | A GÉPJÁRMŰ MOTOROLAJ UTÁNTÖLTÉSE CÉLJÁBÓL A KENŐANYAG-KIADÁS HÓNAPJA, NAPJA.                       |
| A GÉPJÁRMŰ<br>KILOMÉTERSZÁMLÁLÓ-<br>ÁLLÁSA | A KENŐANYAG-KIADÁSNÁL A GÉPJÁRMŰ KILOMÉTER-SZÁMLÁLÓJA ÁLTAL MUTATOTT SZÁMSOR.                      |
| MENNYISÉG<br>(LITER)                       | A GÉPJÁRMŰ-MOTOROLAJ UTÁNTÖLTÉSE CÉLJÁBÓL KIADOTT KENŐANYAG MENNYISÉGE.                            |
| KIADÁSI BIZONYLAT<br>SZÁMA                 | A KENŐANYAG KIADÁS-VÉTELEZÉS ADATAIT TARTALMAZÓ BIZONYLAT SZÁMA.                                   |
| A KIADÁST VÉGZŐ<br>ALÁÍRÁSA                | A KENŐANYAG-KIADÁST VÉGZŐ, A BEJEGYZETT ADATOK VALÓDISÁGÁÉRT FELELŐSÉGET VÁLLALÓ SZEMÉLY ALÁÍRÁSA. |
| ÖSSZESEN                                   | AZ OLDAL KIJELÖLT OSZLOPAINAK ÖSSZESÍTETT ÉS/VAGY BEÍRT ADATAI, AZ ÖSSZESÍTÉST VÉGZŐ ALÁÍRÁSA.     |

## IV.

**A GÉPKOCSIMOTORRAL HAJTOTT / GÉPKOCSIMOTORTÓL FÜGGETLEN SEGÉDBERENDEZÉS  
ÜZEMELTETÉSE**

A TÁBLÁZATBA A GÉPJÁRMŰ MOTORRAL HAJTOTT VAGY A MOTORTÓL FÜGGETLEN SEGÉDBERENDEZÉS ÜZEMELTETÉSÉNEK IDŐTARTAMÁT KELL RÖGZÍTENI.

ITT KELL FELTÜNTETNI PÉLDÁUL A MOTORRAL VAGY KÜLÖN ERŐFORRÁSSAL HAJTOTT

- FŰTŐBERENDEZÉS,
- KLÍMABERENDEZÉS,
- SZIVATTYÚ, CSÖRLŐ, DARU STB.

ÜZEMELTETÉSÉNEK IDŐTARTAMÁT.

| OSZLOP<br>MEGNEVEZÉSE       | OSZLOP SORÁNAK KITÖLTÉSE   |
|-----------------------------|--|
| HÓNAP, NAP                  | A SEGÉDBERENDEZÉS ÜZEMELTETÉSÉNEK HÓNAPJA, NAPJA.  |
| BEKAPCSOLÁS<br>(ÓRA, PERC)  | A SEGÉDBERENDEZÉS BEKAPCSOLÁSÁNAK, BEINDÍTÁSÁNAK IDŐPONTJA.  |
| KIKAPCSOLÁS<br>(ÓRA, PERC)  | A SEGÉDBERENDEZÉS KIKAPCSOLÁSÁNAK, LEÁLLÍTÁSÁNAK IDŐPONTJA.  |
| MŰKÖDÉSI IDŐ<br>(ÓRA, PERC) | A SEGÉDBERENDEZÉS ÜZEMELTETÉSÉNEK IDŐTARTAMA.  |
| GÉPJÁRMŰVEZETŐ<br>ALÁÍRÁSA  | A SEGÉDBERENDEZÉS ÜZEMELTETÉSÉT VÉGZŐ GÉPJÁRMŰVEZETŐ ALÁÍRÁSA.   |
| IGÉNYBEVEVŐ<br>ALÁÍRÁSA     | AZ IGÉNYBEVÉTELT VAGY A SZÁLLÍTÁSI FELADATOT ELRENDELŐ, ILLETVE ENGEDÉLYEZŐ VAGY A GÉPJÁRMŰIGÉNYBEVÉTEL SORÁN A GÉPJÁRMŰBEN UTAZÓ BV. SZEMÉLYI ÁLLOMÁNYÚ TAG ALÁÍRÁSA. |



## 20. melléklet a 21/2021. (IV. 23.) BVOP utasításhoz

..... bv. szerv

**Összefoglaló jelentés szolgálati járművek üzemanyag-felhasználásáról**

Jóváhagyom: .....

parancsnok

| 20 . év . negyedév |                      |                      |                                |                               |                                 |                                  |  |
|--------------------|----------------------|----------------------|--------------------------------|-------------------------------|---------------------------------|----------------------------------|--|
|                    | forgalmi<br>rendszám | megtett<br>kilométer | elszámolható<br>összeg<br>(Ft) | felhasznált<br>összeg<br>(Ft) | megtakarítás<br>összege<br>(Ft) | túlfogyasztás<br>összege<br>(Ft) | ki-, illetve<br>befizetésre<br>javasolt összeg<br>(Ft) |
| 1.                 |                      |                      |                                |                               |                                 |                                  |  |
| 2.                 |                      |                      |                                |                               |                                 |                                  |  |
| 3.                 |                      |                      |                                |                               |                                 |                                  |  |
| 4.                 |                      |                      |                                |                               |                                 |                                  |  |
| 5.                 |                      |                      |                                |                               |                                 |                                  |  |
| 6.                 |                      |                      |                                |                               |                                 |                                  |  |
| 7.                 |                      |                      |                                |                               |                                 |                                  |  |
| 8.                 |                      |                      |                                |                               |                                 |                                  |  |
| 9.                 |                      |                      |                                |                               |                                 |                                  |  |
| 10.                |                      |                      |                                |                               |                                 |                                  |  |
| 11.                |                      |                      |                                |                               |                                 |                                  |  |
| 12.                |                      |                      |                                |                               |                                 |                                  |  |
| 13.                |                      |                      |                                |                               |                                 |                                  |  |
| 14.                |                      |                      |                                |                               |                                 |                                  |  |
| 15.                |                      |                      |                                |                               |                                 |                                  |  |
| 16.                |                      |                      |                                |                               |                                 |                                  |  |
| 17.                |                      |                      |                                |                               |                                 |                                  |  |
| 18.                |                      |                      |                                |                               |                                 |                                  |  |
| 19.                |                      |                      |                                |                               |                                 |                                  |  |
| 20.                |                      |                      |                                |                               |                                 |                                  |  |
| összesen:          |                      |                      |                                |                               |                                 |                                  |  |

21. melléklet a 21/2021. (IV. 23.) BVOP utasításhoz

**II.**  
**HAJTÓANYAG-VÉTELEZÉSI LAP**

..... hónap

| A VÉTELEZÉS<br>IDŐPONTJA | A GÉPJÁRMŰ-<br>KILOMÉTERSZÁMLÁLÓ<br>ÁLLÁSA | A VÉTELEZETT HAJTÓANYAG |                              | VÉTELEZÉST VÉGZŐ<br>ALÁÍRÁSA |
|--------------------------|--|-------------------------|------------------------------|------------------------------|
|                          |  | MENNYISÉG<br>(LITER)    | TERHELÉSI BIZONYLAT<br>SZÁMA |                              |
|                          |  |                         |                              |                              |
|                          |  |                         |                              |                              |
|                          |  |                         |                              |                              |
|                          |  |                         |                              |                              |
|                          |  |                         |                              |                              |
|                          |  |                         |                              |                              |
|                          |  |                         |                              |                              |
|                          |  |                         |                              |                              |
|                          |  |                         |                              |                              |
|                          |  |                         |                              |                              |
|                          |  |                         |                              |                              |
|                          |  |                         |                              |                              |
|                          |  |                         |                              |                              |
|                          |  |                         |                              |                              |
|                          |  |                         |                              |                              |
|                          |  |                         |                              |                              |
|                          |  |                         |                              |                              |
|                          |  |                         |                              |                              |
|                          |  |                         |                              |                              |
| ÖSSZESEN:                |  |                         |                              |                              |

## 22. melléklet a 21/2021. (IV. 23.) BVOP utasításhoz

.....  
 bv. szerv megnevezése

..... oldal

**Napi jegyzék az üzemanyag-kiadásról (természetben)**

| Fsz.                 | Kelt | Gk. frsz. | Benzin |  | Gázolaj | Kenőolaj |  |  | Átvétel<br>elismerése |
|----------------------|------|-----------|--------|--|---------|----------|--|--|-----------------------|
|                      |      |           |        |  |         |          |  |  |                       |
|                      |      |           | liter  |  |         |          |  |  |                       |
|                      |      |           |        |  |         |          |  |  |                       |
|                      |      |           |        |  |         |          |  |  |                       |
|                      |      |           |        |  |         |          |  |  |                       |
|                      |      |           |        |  |         |          |  |  |                       |
|                      |      |           |        |  |         |          |  |  |                       |
|                      |      |           |        |  |         |          |  |  |                       |
| Készlet              |      |           |        |  |         |          |  |  |                       |
| Bevétel              |      |           |        |  |         |          |  |  |                       |
| Összesen             |      |           |        |  |         |          |  |  |                       |
| Napi kiadás összesen |      |           |        |  |         |          |  |  |                       |
| Maradvány            |      |           |        |  |         |          |  |  |                       |
| Könyvelési hiv.      |      |           |        |  |         |          |  |  |                       |

.....  
 az üzemanyagot kiadta

.....  
 a kiadást ellenőrizte

.....  
 nyilvántartáson átvezette

## 23. melléklet a 21/2021. (IV. 23.) BVOP utasításhoz

**A gépjármű motortól független segédberendezés üzemeltetésének elszámolásánál a gyártó által megadott vagy az alábbi értékeket lehet figyelembe venni:**

**Fűtőberendezések**

| IKARUS TÍPUSÚ AUTÓBUSZOK       |  |
|--------------------------------|--|
| FŰTŐBERENDEZÉS TÍPUSA          | A FŰTŐBERENDEZÉS TÜZELŐANYAG-FELHASZNÁLÁSA |
| 241.01, 241.02                 | 0,85 liter/óra                             |
| 251.01, 251.02, 251.03, 251.04 | 1,1 liter/óra                              |
| 255.01, 255.02                 | 1,4 liter/óra                              |
| 265.01, 265.02                 | 1,7 liter/óra                              |
| 268                            | 3,5 liter/óra                              |

| IVECO TÍPUSÚ AUTÓBUSZOK |  |
|-------------------------|--|
| FŰTŐBERENDEZÉS TÍPUSA   | A FŰTŐBERENDEZÉS TÜZELŐANYAG-FELHASZNÁLÁSA   |
| D3LC                    | „nagy” fokozatban: 1,7 liter/óra<br>„közép” fokozatban: 0,9 liter/óra<br>„kis” fokozatban: 0,9 liter/óra |
| D8LC                    | „nagy” fokozatban: 1,3 liter/óra<br>„kis” fokozatban: 0,4 liter/óra                                      |

24. melléklet a 21/2021. (IV. 23.) BVOP utasításhoz

**III.**  
**KENŐANYAG-VÉTELEZÉSI LAP**

| A KIADÁS IDŐPONTJA | A GÉPJÁRMŰ<br>KILOMÉTERSZÁMLÁLÓ-<br>ÁLLÁSA | A VÉTELEZETT KENŐANYAG |                            | KIADÁST VÉGZŐ<br>ALÁÍRÁSA |
|--------------------|--|------------------------|----------------------------|---------------------------|
|                    |  | MENNYISÉG<br>(LITER)   | KIADÁSI BIZONYLAT<br>SZÁMA |                           |
|                    |  |                        |                            |                           |
|                    |  |                        |                            |                           |
|                    |  |                        |                            |                           |
|                    |  |                        |                            |                           |
|                    |  |                        |                            |                           |
|                    |  |                        |                            |                           |
|                    |  |                        |                            |                           |
|                    |  |                        |                            |                           |
|                    |  |                        |                            |                           |
|                    |  |                        |                            |                           |
|                    |  |                        |                            |                           |
|                    |  |                        |                            |                           |
|                    |  |                        |                            |                           |
|                    |  |                        |                            |                           |
|                    |  |                        |                            |                           |
|                    |  |                        |                            |                           |
|                    |  |                        |                            |                           |
|                    |  |                        |                            |                           |
|                    |  |                        |                            |                           |
|                    |  |                        |                            |                           |
|                    |  |                        |                            |                           |
|                    |  |                        |                            |                           |
|                    |  |                        |                            |                           |
| ÖSSZESEN:          |  |                        |                            |                           |



25. melléklet a 21/2021. (IV. 23.) BVOP utasításhoz

**Jelentés  
megkülönböztetőjelzés használatáról**

Ssz.:

A megkülönböztetőjelzést használó szolgálati gépjármű forgalmi rendszáma: .....

A gépjármű vezetőjének neve: ....., rendfokozata: .....

vez. engedély száma: ....., EÜ alkalmassága: .....

PÁV / közlekedépszichológiai minősítése: .....

A jelzés használatának pontos időpontja: ..... év ..... hó ..... nap ..... óra ..... perctől

..... év ..... hó ..... nap ..... óra ..... percig.

A jelzés használatát elrendelő neve: .....

rendfokozata: ....., beosztása: .....

A jelzés használatának útvonala: .....

.....

A megkülönböztetőjelzés használatának részletes indoklása: .....

.....

.....

.....

.....

.....

.....

.....

.....

Dátum: .....

.....

gépjárművezető aláírása

Láttam:

.....

parancsnok

.....

jelzés használatát elrendelő aláírása

## 26. melléklet a 21/2021. (IV. 23.) BVOP utasításhoz

Büntetés-végrehajtás Országos Parancsnoksága

Engedélyezem:

országos parancsnok  
gazdasági és informatikai helyettese**ENGEDÉLY**

..... (név) ..... (rendfokozat) ..... (beosztás) részére engedélyezem a Büntetés-végrehajtás által üzemeltetett (üzemeltetési hely: .....), ..... forgalmi rendszámú, ..... gyártmányú és típusú ..... hengerűrtartalmú, ..... Ft/hó térítési díjú szolgálati személygépjármű (a továbbiakban: gépjármű) tartós magáncélú használatát 2000 km/hónap erejéig, a büntetés-végrehajtási szervezet gépjármű-szabályzatáról szóló 21/2021. (IV. 23.) BVOP utasítás (a továbbiakban: utasítás) XV. fejezet 187. pontja alapján, 20.....-i hatállyal, az alábbi feltételek mellett:

1. A gépjármű használata során az igényjogosult köteles betartani a közúti közlekedés szabályait. Ennek megszegéséből eredő mindennemű kárért felel a biztosítási szerződésben foglaltakkal összhangban.
2. A menetlevél „hely megnevezés” rovatát „magáncélú út” kifejezés beírásával kell vezetni, az induló és záró kilométeróra-állás feltüntetésével. A magáncélú utak alkalmazásával a menetlevél rovatait a hivatali (szolgálati) utak dokumentálásához használttól eltérő színű tintával kell vezetni.
3. Az engedély személyre szóló, magáncélú igénybevétel esetén az engedéllyel rendelkező a gépjármű vezetését a magáncélú forgalmazás alkalmával más személynek nem adhatja át. A gépjármű csak az adott kategóriára érvényes vezetői engedély és szolgálati gépjármű vezetésére jogosító ügyintézői igazolvány birtokában vezethető.
4. A magáncélú igénybevétel során bekövetkezett baleset vagy egyéb káresemény esetén a követendő eljárás és költségviselés megegyezik a szolgálati célú igénybevételre vonatkozó előírásokkal.
5. A gépjármű telephelyen kívüli tárolását engedélyezem, azzal, hogy az igényjogosult köteles gondoskodni a gépjármű biztonságos tárolásáról. Az igényjogosult a gépjárművet zárt vagy őrzött parkolóban is elhelyezheti, a felmerülő költségek az igényjogosultat terhelik.
6. Az igényjogosult köteles betartani a belügyi szervek gépjármű szabályzatáról szóló 20/2015. (VII. 31.) BM utasításban és az utasításban foglaltakat.
7. Az igényjogosult vállalja a térítési díj megfizetésére vonatkozó, valamint az engedélyezett kilométerkorlát feltételeket a gépjármű tartós magáncélú igénybevétele során, és hozzájárul ahhoz, hogy a térítési díjat illetményéből a munkáltató levonja.
8. Ezt az engedélyt a gépjármű menetlevelével együtt kell tárolni.

Az engedély visszavonásig érvényes.

Egyidejűleg a .....-án/én – a(z) ..... számon, a(z) ..... forgalmi rendszámú, ..... típusú szolgálati gépjármű magáncélú használatára – kiadott engedélyt visszavonom.

(A BVOP MEF tölti ki gépjárműcsere esetén).

....., 20..... hó .....

.....  
igényjogosult

Készült: 4 példányban

- Kapják: 1. sz. példány: Igényjogosult  
2. sz. példány: BVOP MEF  
3. sz. példány: ellátó gazdasági szerv  
4. sz. példány: irattár

## 27. melléklet a 21/2021. (IV. 23.) BVOP utasításhoz

Büntetés-végrehajtás Országos Parancsnoksága

**Engedély  
szolgálati gépjármű országhatáron kívüli tartós magáncélú igénybevételére**

..... (név) ..... (rendfokozat) ..... (beosztás) részére engedélyezem a Büntetés-végrehajtás által üzemeltetett (üzemeltetési hely: .....), ..... forgalmi rendszámú, ..... gyártmányú és típusú szolgálati gépjármű (a továbbiakban: gépjármű) országhatáron kívüli tartós magáncélú használatát a büntetés-végrehajtási szervezet gépjármű-szabályzatáról 21/2021. (IV. 23.) BVOP utasítás (a továbbiakban: utasítás) XV. fejezet 192. pontja alapján az alábbi feltételek mellett:

1. A gépjármű használata során az engedéllyel rendelkező köteles betartani a közlekedési szabályokat. Ennek megszegéséből eredő mindennemű kárért felel, a biztosítási szerződésben foglaltakkal összhangban.
2. A gépjármű használatakor az utasítás vonatkozó rendelkezéseit be kell tartani.
3. Az engedély személyre szóló, az engedéllyel rendelkező a gépjármű vezetését arra jogosulatlan személynek nem engedheti át. A gépjármű csak az adott kategóriára érvényes vezetői engedély és szolgálati gépjármű vezetésére jogosító ügyintézői igazolvány birtokában vezethető.
4. A gépjármű telephelyen kívüli tárolását az utasítás rendelkezéseinek betartásával engedélyezem.
5. Az országhatár átlépése kizárólag országhatár-átlépési engedély birtokában lehetséges.
6. A szolgálati gépjármű országhatáron kívüli tartós magáncélú használata a belügyi járművek használatáról és üzemeltetéséről szóló 20/2015. (VII. 31.) BM utasítás (a továbbiakban: BM utasítás) 59. §-a és az utasításban meghatározott feltételek mellett lehetséges.
7. A szolgálati gépjármű tartós magáncélú használata belföldön és az országhatáron kívül összesen havi 2000, évi 24 000 kilométerig a BM utasításban és az utasításban meghatározottak szerint lehetséges.

Az engedély érvényességének időtartama: .....-tól .....-ig.

Kelt: ....., 20... év ..... hó ... nap

P. H.

.....  
országos parancsnok  
gazdasági és informatikai helyettese

## 28. melléklet a 21/2021. (IV. 23.) BVOP utasításhoz

(bv. szerv megnevezése)

Iktatószám:

**Tavaszi gépjármű technikai szemle ellenőrző adatlap**

|   |  |  |
|---|--|--|
| Az ellenőrzés időpontja (év, hónap, nap)          |  |  |
| Az ellenőrzést végző (név, rendfokozat, beosztás) |  |  |
| A kilométeróra állása                             |  |  |

|                        |  |  |
|------------------------|--|--|
| Alapadatok             |  |  |
| Rendszám               |  |  |
| Gyártmány, típus       |  |  |
| Tulajdonos megnevezése |  |  |
| Használat helye        |  |  |

|  |            |     |
|--|------------|-----|
| a) Okmányok megléte  | Előtalálva |     |
|  | Igen       | Nem |
| Forgalmi engedély  |            |     |
| Rendszám-érvényesítő címke                                     |            |     |
| Menetlevél   |            |     |
| Üzemanyagkártya  |            |     |
| Casco-biztosítás igazolólap (vagy információ a kötvényszámról) |            |     |
| Kötelező biztosítás igazolólap                                 |            |     |

|   |                                   |           |
|---|-----------------------------------|-----------|
| b) Forgalmi engedélyben szereplő adatok helyességének ellenőrzése | Helyes                            | Helytelen |
| Tulajdonos vagy Üzemeltető neve                                   |                                   |           |
|   | Nyilvántartásban rögzített adatok |           |
| Forgalmi rendszám   |                                   |           |
| Gyártmány, típus  |                                   |           |
| Alvázsám  |                                   |           |
| Gyártási év   |                                   |           |
| Műszaki érvényesség   |                                   |           |
| Megkülönböztetőjelzés bejegyzése, érvényessége                    |                                   |           |

|  |             |     |
|--|-------------|-----|
| c) Berendezések, műszerek működőképességének ellenőrzése | Működőképés |     |
|  | Igen        | Nem |
| Világító berendezések működőképességének ellenőrzése     |             |     |
| fényszóró  |             |     |
| tompított  |             |     |
| első ködfényszóró  |             |     |
| Fényjelző berendezések működőképességének ellenőrzése    |             |     |
| helyzetjelző   |             |     |
| méretjelző   |             |     |
| féklámpa   |             |     |
| pótféklámpa  |             |     |

|                                 |  |  |
|---------------------------------|--|--|
| rendszer-megvilágító lámpák     |  |  |
| hátsó ködlámpa                  |  |  |
| hátrameneti lámpa               |  |  |
| irányjelző/elakadásjelző lámpák |  |  |

|  |  |  |
|--|--|--|
| Sebességmérő   |  |  |
| Fordulatszám-mérő  |  |  |
| Üzemanyagszint-jelző (gk. vezető elmondása alapján)  |  |  |
| Hűtőfolyadék-hőmérséklet jelző (gk. vezető elmondása alapján)  |  |  |
| Hangjelző-berendezés   |  |  |
| Megkülönböztetőjelző berendezés  |  |  |
| Rádió  |  |  |
| Ablaktörlő berendezés  |  |  |
| Rögzítőfék   |  |  |
| Üzemi fék (próbakör alkalmával állóra fékezés)   |  |  |
| Belső mennyezeti lámpa (autóbuszoknál minden utastéri lámpa is)  |  |  |
| Kormányzár   |  |  |
| Fűtő/szellőztető berendezés (ventilátorfokozatokat és a rostélyokon való levegőáramlást, valamint a szabályzó forgókapcsoló működését is ellenőrizni kell) |  |  |
| Légkondicionáló berendezés   |  |  |
| Elektromos ablakemelő  |  |  |
| Utastéri fellépő lépcső (autóbusz)   |  |  |
| További felszerelések  |  |  |
|  |  |  |
|  |  |  |

Amennyiben a jármű rendeltetésszerű vagy üzembiztos működéséhez szükséges további berendezéssel, műszerrel fel van szerelve, és az azok felsorolására biztosított sor kevés, azokat pótlapon fel kell sorolni, és a működőképességet meg kell állapítani.

| d) Folyadékszintek ellenőrzése | Megfelelő |     |
|--------------------------------|-----------|-----|
|                                | Igen      | Nem |
| Fékfolyadék                    |           |     |
| Hűtőfolyadék                   |           |     |
| Motorolaj                      |           |     |

| e) Tartozékok/felszerelések megléte                 | Előtalálva |     |
|---|------------|-----|
|   | Igen       | Nem |
| Nyilvántartásban rögzített tartozékok/felszerelések |            |     |
|   |            |     |
|   |            |     |
|   |            |     |
|   |            |     |
|   |            |     |
| További felszerelések                               |            |     |
|   |            |     |
|   |            |     |
|   |            |     |
|   |            |     |
|   |            |     |

Amennyiben a gépjármű a fenti felsorolástól eltérően egyéb tartozékokkal is el van látva, és az azok felsorolására biztosított sor kevés, azokat pótlapon a fenti táblázat formájában fel kell sorolni, és a meglétüket vagy hiányukat rögzíteni kell.

| f) Állapotellenőrzés   | Megállapítás* |
|--|---------------|
| Világító és fényjelző berendezések állapotának ellenőrzése (megfelelő vagy pl. törött, repedt, beázik, elhomályosodott stb.)   |               |
| Karosszéria, ablakok, szélvédők állapotának ellenőrzése<br><br>Nyilvántartásban rögzített rongálódások   |               |
| Futómű és erőátviteli berendezések (pl. kormányhajtjáték ellenőrzése, lengéscsillapító állapota, kipufogó dob állapota, tengelykapcsoló pedál lenyomásakor megfelelő-e a kiemelés, fékpedál nyomáspontja optimális-e, egyenesfutás, fékpróba alkalmával elhúzó-e a jármű stb.) |               |
| Gumiabroncsok ellenőrzése (évszaknak megfelelő van-e a járművön, továbbá kopottság, profilmélység ellenőrzése és a megállapítás oszlopban való feljegyzése, szálszakadás, cserére szorul, megfelelő stb.)  |               |
| Belső tér ellenőrzése (megfelelő vagy pl. koszolódás, karcok stb.)   |               |
| Ülések (üléshuzatok állapota, üléshez nem gátolja-e az oldallégzsák működését, támladöntés, ülésmozgató mechanizmus, tisztaság, szakadás, megfelelő stb.)  |               |
| Csomagtér/raktér állapotának ellenőrzése (megfelelő vagy pl. sérülések, korrózió megjelölése, tisztaság stb.)  |               |

\* A Megállapítás oszlopba a „megfelelő” bejegyzés abban az esetben írható be, ha az ellenőrzött berendezés vagy elem hibátlan. A karosszéria, az ablakok, a szélvédők állapotának ellenőrzésénél az oszlopban a felsorolástól eltérő rongálódásokat, sérüléseket kell feltüntetni. A hibák, sérülések felsorolásánál pontosan meg kell nevezni a hibát, annak helyét. A szándékos vagy hanyag károkozást a tulajdonos felé jelenteni kell, és a kártérítési eljárást meg kell indítani.

| Értékelés az ellenőrzés tapasztalatai alapján                  | Adható<br>max. pontszám | Kapott pontszám |
|--|-------------------------|-----------------|
| Okmányok megléte   | 5                       |                 |
| Forgalmi engedélyben szereplő adatok helyességének ellenőrzése | 5                       |                 |
| Berendezések, műszerek ellenőrzése                             | 5                       |                 |
| Folyadékszintek ellenőrzése                                    | 5                       |                 |
| Tartozékok/felszerelések megléte                               | 5                       |                 |
| Állapotellenőrzés  | 25                      |                 |
| Összesen   | 50                      |                 |
|  |                         |                 |
| Minősítés  |                         |                 |
| Kiváló (45 pont vagy több)                                     |                         |                 |
| Jó (35–44 pont)  |                         |                 |
| Megfelelő (25–34 pont)   |                         |                 |
| Nem megfelelő (24 pont vagy az alatti pontszám esetén)         |                         |                 |

| A jármű közúti forgalomban történő igénybevételre | Alkalmas | Nem alkalmas |
|---|----------|--------------|
|   |          |              |

|  |  |
|--|--|
| Nem megfelelőnek való minősítés oka                |  |
| Lejárt forgalmi engedély                           |  |
| Lejárt megkülönböztetőjelzés engedély              |  |
| Elmulasztott kötelező márkaszervizi revízió        |  |
| Nem működőképes az egyik féklámpa sem              |  |
| Nem működőképes világító vagy fényjelző berendezés |  |
| A határértéket meghaladó gumikopás                 |  |
| Üzemi fék hatásfoka elégtelen                      |  |
| Rögzítőfék állapota                                |  |
| Egyéb  |  |
|  |  |

.....  
Bizottsági tag

.....  
Bizottsági tag

.....  
Bizottság elnöke

## 29. melléklet a 21/2021. (IV. 23.) BVOP utasításhoz

(bv. szerv megnevezése)

Iktatószám:

**Őszi gépjárműtechnikai szemle ellenőrző adatlap (téli felkészítés)**

|   |  |
|---|--|
| Az ellenőrzés időpontja (év, hónap, nap)          |  |
| Az ellenőrzést végző (név, rendfokozat, beosztás) |  |
| A kilométeróra állása                             |  |

|                        |                                   |
|------------------------|-----------------------------------|
| Alapadatok             | Nyilvántartásban rögzített adatok |
| Rendszám               |                                   |
| Gyártmány, típus       |                                   |
| Tulajdonos megnevezése |                                   |
| Használat helye        |                                   |

|  |             |     |
|--|-------------|-----|
| a) Világító és fényjelző berendezések működőképességének ellenőrzése | Működőképes |     |
|  | Igen        | Nem |
| Világító berendezések működőképességének ellenőrzése                 |             |     |
| fényoszlop   |             |     |
| tompított  |             |     |
| első ködfényoszlop   |             |     |
| Fényjelző berendezések működőképességének ellenőrzése                |             |     |
| helyzetjelző   |             |     |
| méretjelző   |             |     |
| féklámpa   |             |     |
| pótféklámpa  |             |     |
| rendszer-megvilágító lámpák  |             |     |
| hátsó ködlámpa   |             |     |
| hátrameneti lámpa  |             |     |
| irányjelző/elakadásjelző lámpák                                      |             |     |

|                                |           |     |
|--------------------------------|-----------|-----|
| b) Folyadékszintek ellenőrzése | Megfelelő |     |
|                                | Igen      | Nem |
| Fékfolyadék                    |           |     |
| Hűtőfolyadék                   |           |     |
| Motorolaj                      |           |     |

|   |                      |
|---|----------------------|
| c) Mérések, ellenőrzések  | Adat, válasz beírása |
| Téli gumiabroncs (profilmélység mm, megfelelő állapotú-e)               |                      |
| Fagyálló hűtőfolyadék (fagyáspont, illetve az megfelelő szintű-e)       |                      |
| Fagyálló ablakmosó folyadék (fagyáspont, illetve az megfelelő szintű-e) |                      |



| d) Tartozékok/felszerelések megléte                 | Előtalálva |     |
|---|------------|-----|
|   | Igen       | Nem |
| Nyilvántartásban rögzített tartozékok/felszerelések |            |     |
|   |            |     |
|   |            |     |
|   |            |     |
|   |            |     |
| További felszerelések                               |            |     |
|   |            |     |
|   |            |     |
|   |            |     |
|   |            |     |

Amennyiben a gépjármű a fenti felsorolástól eltérően egyéb tartozékokkal is el van látva, és az azok felsorolására biztosított sor kevés, azokat pótlapon a fenti táblázat formájában fel kell sorolni, és a meglétüket vagy hiányukat rögzíteni kell.

| e) Rongálódások ellenőrzése                             | Megállapítás* |
|---|---------------|
| Karosszéria, ablakok, szélvédők állapotának ellenőrzése |               |
| Nyilvántartásban rögzített rongálódások                 |               |

\* A Megállapítás oszlopban a felsorolástól eltérő rongálódásokat, sérüléseket kell feltüntetni.

| A jármű közúti forgalomban történő igénybevételre | Alkalmas | Nem alkalmas |
|---|----------|--------------|
|   |          |              |

|  |  |
|--|--|
| Nem megfelelőnek való minősítés oka                |  |
| Lejárt forgalmi engedély                           |  |
| Lejárt megkülönböztetőjelzés engedély              |  |
| Elmulasztott kötelező márkaszervizi revízió        |  |
| Nem működőképes az egyik féklámpa sem              |  |
| Nem működőképes világító vagy fényjelző berendezés |  |
| A határértéket meghaladó gumikopás                 |  |
| Üzemi fék hatásfoka elégtelen                      |  |
| Rögzítőfék állapota                                |  |
| Egyéb  |  |
|  |  |
|  |  |

.....  
Bizottsági tag

.....  
Bizottsági tag

.....  
Bizottság elnöke

---

**A büntetés-végrehajtás országos parancsnokának 22/2021. (IV. 23.) BVOP utasítása egyes BVOP utasítások a büntetés-végrehajtási szervezet jelentési és adatszolgáltatási rendjével összefüggő módosításáról**

A jogalkotásról szóló 2010. évi CXXX. törvény 23. § (4) bekezdés c) pontja alapján kiadom a következő utasítást:

1. A büntetés-végrehajtási szervezet jelentési és adatszolgáltatási rendjéről szóló 16/2019. (XI. 14.) BVOP utasítás 1. melléklete helyébe az 1. melléklet lép.
2. A büntetés-végrehajtási szervek Adatvédelmi és Adatbiztonsági Szabályzatáról szóló 3/2019. (III. 20.) BVOP utasítás (a továbbiakban: Utasítás) 11. pont j) alpontja helyébe a következő rendelkezés lép:  
(A BVOP adatvédelmi tisztviselője feladatai:  
„j) nyilvántartást vezet és minden év január 31-éig tájékoztatja a Hatóságot a bv. szervek elutasított közérdekű adatigényléseinek számáról és az elutasítások indokairól;”
3. Hatályát veszti az Utasítás 15. pont o) alpontja és 25. pontja.
4. Ez az utasítás a közzétételét követő hónap első napján lép hatályba.

*Dr. Tóth Tamás* bv. vezérőrnagy s. k.,  
országos parancsnok

**1. A bv. intézetek által a BVOP számára felterjesztendő jelentési és adatszolgáltatási kötelezettségek**

| Sorszám | Kötelezettség   | Időpont  | Kapja  | Adatszolgáltatás módja  |
|---------|---|--|--|---|
| 1.      | Jelentés az éves munkáról az 1. függelékben meghatározottak szerint   | Külön intézkedés szerint   | Részanyagok tekintetében szakterület, Komm. Főo.               | Szöveges jelentés BvOrg-ra feltölthető  |
| 2.      | Jelentés a bv. intézetek szervezésében a következő hónapban megrendezésre kerülő megyei programok eseményeiről  | Minden hónap 30-áig  | Komm. Főo.   | Excel-táblázat BvOrg-ra feltölthető   |
| 3.      | Jelentés a szervezeti eseményekről [összefoglaló a következő hétre tervezett (ismert), valamint a tárgyhéten bekövetkezett szervezeti eseményekről]   | Megrendezést követő munkanap 16 óráig, illetve a hét utolsó munkanapjáig | Témában érintett szakterület, valamint e-mailben a főügyeletes | Excel-táblázat és/vagy szöveges jelentés BvOrg-ra feltölthető                                       |
| 4.      | Jelentés az önálló vagy rendvédelmi szervekkel közös törzsfoglalkozásról, együttműködési vagy törzsvezetési gyakorlatról  | Esemény előtt 8 munkanappal  | BISZ   | Szöveges jelentés BvOrg-ra feltölthető  |
| 5.      | Biztonsági Osztály létszámhelyzete a 2. függelék szerint  | Január 10-éig  | BISZ   | Excel-táblázat BvOrg-ra feltölthető   |
| 6.      | Összefoglaló jelentés a kényszerítő eszközök alkalmazásáról (az előző év adataival történő összehasonlításban) a 3. függelék szerint  | Január 10-éig  | BISZ   | Excel-táblázat BvOrg-ra feltölthető   |
| 7.      | A biztonságtechnikai eszközök és EDR-készülékek készletnyilvántartása a 4. függelék szerint, az új belépők EDR-használatra történő felkészítésének adatai   | Január 10-éig, valamint változás esetén                                  | INFO   | Excel-táblázat BvOrg-ra feltölthető   |
| 8.      | Összefoglaló éves jelentés a bv. intézet (és amennyiben mellette működik, a gazdasági társaság) védelmi igazgatási és (hon)védelmi felkészítési tevékenységéről, a mozgósítási anyagok, eszközök készletállományáról, annak állapotáról | Január 10-éig, valamint változás esetén                                  | BISZ   | Szöveges jelentés és teljes, tételes készletkimutató Excel-táblázat formájában BvOrg-ra feltölthető |
| 9.      | Jelentés a bv. intézet (és amennyiben mellette működik, a gazdasági társaság) védelemgazdasági felkészültségének helyzetéről, a védelemgazdasági alaptervek pontosításáról (a módosított tervek felterjesztése)                         | Január 10-éig  | BISZ   | Szöveges jelentés BvOrg-ra feltölthető  |

| Sorszám | Kötelezettség  | Időpont  | Kapja                 | Adatszolgáltatás módja                          |
|---------|--|--|-----------------------|---|
| 10.     | Jelentés a fogvatartottak elmúlt tanévi oktatásáról, a következő tanévben indított évfolyamok tervezett létszámáról, a létszám biztosításának módjáról   | Július 31-éig  | FÜSZ                  | Excel-táblázat<br>BvOrg-ra feltölthető          |
| 11.     | Jelentés az új tanévvel kapcsolatos beiskolázás adatairól, az előző tanév utóvizsgálatainak eredményéről (fogvatartottak esetében)   | Október 15-éig   | FÜSZ                  | Excel-táblázat<br>BvOrg-ra feltölthető          |
| 12.     | Adatszolgáltatás a fogvatartottaknak szervezett szakképzés indításáról, a beiskolázott létszámról, valamint a szakképzés befejezéséről   | Esedékesség napja  | FÜSZ                  | meghatározott nyilvántartó rendszeren keresztül |
| 13.     | Azon iratok felterjesztése, amelyekben a bv. ügyész vizsgálatot kért, és a bv. intézetben tett intézkedéseket, a kivizsgálás eredményét nem fogadta el   | Ügyészi elutasító jelzést követő 3 munkanapon belül  | FÜSZ                  | Szöveges jelentés<br>BvOrg-ra feltölthető       |
| 14.     | Adatszolgáltatás teljesítése a civil szervezetek és az egyházak vonatkozásában kiépített kapcsolatrendszerrel az 5. függelék szerint   | Január 31-éig, illetve a módosítást követő 10 munkanapon belül   | FÜSZ                  | Szöveges jelentés<br>BvOrg-ra feltölthető       |
| 15.     | Jelentés a fogvatartottak betegforgalmi mutatószámairól  | Tárgyhónapot követő hónap 5-éig  | EÜ                    | Excel-táblázat<br>BvOrg-ra feltölthető          |
| 16.     | Jelentés a fogvatartottak körében végzett kábítószer-függőséget gyógyító kezelésről, kábítószer-használatot kezelő más ellátásról vagy megelőző felvilágosító szolgáltatásról<br>Teljesíti: a 4/2009. IRM utasításban a feladatra kijelölt intézet | Negyedévente a vonatkozó BVOP utasítás szerint   | EÜ, IMEI főigazgatója | Excel-táblázat<br>BvOrg-ra feltölthető          |
| 17.     | Jelentés foglalkozási megbetegedésről vagy annak gyanújáról  | Megbetegedés, illetve annak gyanúja esetén külön rendelkezés szerint                                       | EÜ                    | Szöveges jelentés<br>BvOrg-ra feltölthető       |
| 18.     | Értesítés a kiemelt figyelmet érdemlő fogvatartott egészségügyi ellátásával kapcsolatos kérelem benyújtásáról, illetve hivatalos szervtől érkező megkeresésről   | Válaszadást/intézkedést megelőzően haladéktalanul, írásban, azonnali intézkedést igénylő esetben telefonon | EÜ                    | Szöveges jelentés<br>BvOrg-ra feltölthető       |
| 19.     | Tájékoztatás a külső egészségügyi intézményben a bv. intézet által biztosított őrzéssel kihelyezett fogvatartottakról (várhatóan 30 napnál hosszabb időtartam esetében)  | Azonnal  | BISZ                  | Jelentés tétele szóban a BVOP Főügyelet részére |

| Sorszám | Kötelezettség  | Időpont  | Kapja | Adatszolgáltatás módja  |
|---------|--|--|-------|---|
| 20.     | Jelentés egészségügyi dolgozó (orvos, fogorvos, gyógyszerész, klinikai szakpszichológus, alkalmazott egészségpszichológiai szakpszichológus), szakdolgozó, valamint pszichológus munkajogviszonyának létesítéséről, 6 hónapot meghaladó távollétról, visszatéréséről vagy a munkajogviszony megszűnéséről  | Tárgyhónap 5-éig   | EÜ    | Excel-táblázat<br>BvOrg-ra feltölthető  |
| 21.     | Fogvatartott boncjegyzőkönyvének megküldése  | Kézhezvételt követő<br>24 órán belül   | EÜ    | Szöveges jelentés<br>BvOrg-ra feltölthető   |
| 22.     | Jelentés a büntetés-végrehajtás egészségügyi intézeteiben foglalkoztatott gyógyszer, gyógyászatiségédeszköz-támogatással történő rendelésére jogosult orvosok adatainak változásáról a Nemzeti Egészségbiztosítási Alapkezelő által megadott szempontok szerint.<br>Teljesíti: Büntetés-végrehajtás Egészségügyi Központ (Berettyóújfalu, Nagyfai Krónikus Utókezelő Részleg, Tököl telephely), IMEI | Tárgyhónapot<br>követő 5-éig   | EÜ    | Összesített Excel-táblázattal nem váltható ki, azonban intézetenként a táblázatos adatszolgáltatás javasolt<br>BvOrg-ra feltölthető |
| 23.     | Adatszolgáltatás a személyi állomány hónap 1-jei létszámáról, illetve december 31-ei tényleges létszámáról a HSZ által előírt formátum szerint   | Minden hónap első munkanapja, illetve december 31. vagy január első munkanapja | HSZ   | Excel-táblázat<br>BvOrg-ra feltölthető  |
| 24.     | Adatszolgáltatás a bv. szerv személyi állományának fluktuációjáról a HSZ által előírt formátum szerint   | Munkanapokon 10 óráig  | HSZ   | Excel-táblázat<br>BvOrg-ra feltölthető  |
| 25.     | Adatszolgáltatás a bv. szerv személyi állományi tagja 30 napot meghaladóan egészségügyi szabadságon lévő tagjairól   | Minden hónap 5-éig   | HSZ   | Excel-táblázat<br>BvOrg-ra feltölthető  |
| 26.     | Adatszolgáltatás szolgálati jel elismerésben részesülőkről   | Az esedékességet megelőző hónap 5-éig  | HSZ   | Excel-táblázat<br>BvOrg-ra feltölthető  |
| 27.     | Adatszolgáltatás a gazdasági társasághoz vezényelt hivatásos és kirendelt rendvédelmi igazgatási jogviszonyú személyi állományi tagjairól, valamint a polgári munkavállalókról   | Minden hónap első munkanapján  | HSZ   | Excel-táblázat<br>BvOrg-ra feltölthető  |
| 28.     | Elemi költségvetés   | Irányító szerv által meghatározott időpontban                                  | KGFO  | Szöveges jelentés<br>BvOrg-ra feltölthető   |
| 29.     | A bv. intézetek éves költségvetési beszámolója, valamint negyedéves mérlegjelentése, havi költségvetési jelentése  | Irányító szerv által meghatározott időpontban                                  | KGFO  | Szöveges jelentés<br>BvOrg-ra feltölthető   |
| 30.     | Adatszolgáltatás a havi tartozás- és követelésállományról  | Tárgyév elején meghatározottak alapján külön intézkedés szerint                | KGFO  | Szöveges jelentés és Excel-táblázat<br>BvOrg-ra feltölthető   |

| Sorszám | Kötelezettség   | Időpont  | Kapja | Adatszolgáltatás módja   |
|---------|---|--|-------|--|
| 31.     | Adatszolgáltatás a létszám- és bérgazdálkodáshoz  | Tárgyhónapot követő hónap 4-éig  | KGFO  | Szöveges jelentés és Excel-táblázat<br>BvOrg-ra feltölthető                |
| 32.     | Előrejelzés adatszolgáltatás, tárcaprognózis  | Március, június, szeptember,<br>október, november, december<br>hónapokban tárgyhó 5-éig  | KGFO  | Szöveges jelentés<br>BvOrg-ra feltölthető                                  |
| 33.     | Adatszolgáltatás az előirányzat-változások havi alakulásáról  | Tárgyhónapot követő hónap 11-éig   | KGFO  | Szöveges jelentés<br>BvOrg-ra feltölthető                                  |
| 34.     | Illetményszámfejtéshez kapcsolódó adatszolgáltatások<br>(változóbérek, távollét-elszámolások)   | Munkaerővel és személyi<br>juttatással történő gazdálkodásról,<br>valamint a személyi juttatások<br>kifizetésével kapcsolatos<br>adatszolgáltatásról szóló szabályzat<br>szerint | KGFO  | Excel-táblázat<br>BvOrg-ra feltölthető                                     |
| 35.     | Illetményszámfejtéshez kapcsolódó adatszolgáltatások<br>(nem rendszeres juttatások)   | Havonta folyamatosan   | KGFO  | Excel-táblázat<br>BvOrg-ra feltölthető                                     |
| 36.     | Béren kívüli juttatásokhoz kapcsolódó változásjelentés<br>(pénztári módosulások, áthelyezések)  | Havonta folyamatosan   | KGFO  | Szöveges jelentés<br>BvOrg-ra feltölthető                                  |
| 37.     | Jelentés a bv. intézeteknél lévő kincstári vagyon tárgyévi<br>december 31-ei állapotáról  | Április 15-éig   | MEF   | Alapadat-nyilvántartásból lekérdezhető,<br>kinyerhető                      |
| 38.     | Jelentés a bv. intézet üzemeltetésében lévő szolgálati<br>járművek időszakos futásteljesítmény és üzemeltetési költség<br>adatairól a büntetés-végrehajtási szervezet gépjármű<br>szabályzata vonatkozó mellékletei szerint | Minden hónap 10-éig  | MEF   | Alapadat-nyilvántartásból lekérdezhető,<br>kinyerhető                      |
| 39.     | Jelentés a selejtezések időpontjáról és a selejtezendő<br>nagy és kis értékű tárgyi eszközökről   | Selejtezés előtt 15 nappal   | MEF   | Alapadat-nyilvántartásból lekérdezhető,<br>kinyerhető                      |
| 40.     | Jelentés a bv. intézet használatában lévő vagyonelem más<br>bv. intézet használatába történő átadásáról az előzetes<br>hozzájárulás megszerzése érdekében   | Haladéktalanul   | MEF   | Szöveges jelentés<br>Alapadat-nyilvántartásból lekérdezhető,<br>kinyerhető |
| 41.     | Jelentés az állami vagyon nyilvántartási szabályai szerint<br>tétélesen nyilvántartandó vagyonelemekben a tárgyhónapban<br>bekövetkezett változásokról (amennyiben nincs változás,<br>az erről szóló jelentés)              | Tárgynegyedévet követő hónap<br>10-éig   | MEF   | Szöveges jelentés<br>Alapadat-nyilvántartásból lekérdezhető,<br>kinyerhető |
| 42.     | Jelentés a vagyonelem értékbecslése esetén a forgalmi<br>értékről   | Haladéktalanul   | MEF   | Szöveges jelentés<br>Ügykezelési rendszer útján továbbítandó               |

| Sorszám | Kötelezettség  | Időpont  | Kapja                    | Adatszolgáltatás módja   |
|---------|--|--|--------------------------|--|
| 43.     | Jelentés a bv. intézetek rendelkezése alatt álló lakásállomány tárgyév december 31-ei állapotáról  | Január 15-éig  | MEF                      | Excel-táblázat<br>Ügykezelési rendszer útján továbbítandó  |
| 44.     | Jelentés a lakásigénylésekről  | Tárgyhónap 10-éig  | MEF                      | Szöveges jelentés<br>Ügykezelési rendszer útján továbbítandó   |
| 45.     | Jelentés az ingatlangazdálkodással összefüggően tárgyévben tervezett intézkedésekről, valamennyi lényeges körülményről   | Május 10-éig   | MEF                      | Szöveges jelentés<br>Ügykezelési rendszer útján továbbítandó   |
| 46.     | Ingatlan(rész) bérbeadása vagy egyéb hasznosítása esetén a bérleti (használati) szerződés feltöltése az MNV Zrt. honlapján elérhető alkalmazáson keresztül. Időpont: szerződéskötést követő 15 napon belül. Kapja: az MNV Zrt., amelyről a MEF-et értesíteni szükséges | Szerződéskötést követő 15 napon belül                                  | MEF                      | Szöveges jelentés,<br>dokumentumok másolata Adatokat külön nem lehet megjeleníteni<br>BvOrg-ra feltölthető   |
| 47.     | Jelentés a gépjármű azonosító adatokban bekövetkezett változásokról  | Esemény bekövetkezését követő 3 munkanapon belül                       | MEF                      | Összesített Excel-táblázattal nem váltható ki<br>Ügykezelési rendszer útján továbbítandó   |
| 48.     | Jelentés a szolgálati gépjárműekkel kapcsolatos tárgyévi káreseményekről a büntetés-végrehajtási szervezet gépjármű szabályzata vonatkozó melléklete szerint   | Tárgyfélévet követő hónap 25-éig                                       | MEF                      | Szöveges jelentés<br>Ügykezelési rendszer útján továbbítandó   |
| 49.     | Eseti és éves jelentés a rendkívüli események bekövetkezéséről a 4/2015. BM utasítás 40. §-a szerint   | Esemény bekövetkezését követő 1 munkanapon belül, illetve január 5-éig | MEF                      | Összesített Excel-táblázattal nem váltható ki, azonban intézetenként a táblázatos adatszolgáltatás javasolt<br>Ügykezelési rendszer útján továbbítandó |
| 50.     | Adatszolgáltatás tartós magáncélú gépjármű igénybevételéről a 20/2015. BM utasítás 6. melléklete szerint   | Tárgynegyedévet követő hónap 5-éig                                     | MEF                      | Excel-táblázat<br>Ügykezelési rendszer útján továbbítandó  |
| 51.     | Jelentés a bv. intézetek üzemeltetésében lévő szolgálati járművek tárgyévet megelőző évben bekövetkezett sajtóhibás baleseteiről a 6. függelék szerint   | Tárgyévet követő év április 15-éig                                     | MEF                      | Excel-táblázat<br>Alapadat-nyilvántartásból lekérdezhető, kinyerhető   |
| 52.     | Adatszolgáltatás a tárgyévet követő évre vonatkozó állományi munka- és védőruházat-termékgigényekről   | November 15-éig  | MEF                      | Excel-táblázat<br>BvOrg-ra feltölthető   |
| 53.     | Kimutatás a tárgyévben elfogadott adományokról   | Tárgyévet követő április 10-éig  | MEF                      | Excel-táblázat<br>Ügykezelési rendszer útján továbbítandó  |
| 54.     | Adatszolgáltatás a bv. intézetek havi élelmezési elszámolásáról  | Tárgyhónapot követő hónap 10-éig                                       | MEF                      | Szöveges jelentés<br>BvOrg-ra feltölthető  |
| 55.     | Éves beszámoló a bv. intézetek munkavédelmi tevékenységéről  | Január 15-éig  | Munkavédelmi főfelügyelő | Szöveges jelentés<br>Ügykezelési rendszer útján továbbítandó   |

| Sorszám | Kötelezettség  | Időpont                            | Kapja  | Adatszolgáltatás módja   |
|---------|--|------------------------------------|--|--|
| 56.     | Jelentés balesetekről  | Tárgyhónapot követő hónap 5-éig    | Munkavédelmi főfelügyelő   | Szöveges jelentés<br>Ügykezelési rendszer útján vagy e-mailben továbbítandó  |
| 57.     | Jelentés a bv. intézeteknél keletkezett tüzesetekről, műszaki mentésekről  | Azonnal                            | Tűzvédelmi vezető  | Azonnali jelentés megtétele szóban, majd az intézkedés végrehajtása után szöveges jelentés szükséges<br>Ügykezelési rendszer útján továbbítandó        |
| 58.     | Jelentés a bv. intézetek éves tűzvédelmi tevékenységéről   | Január 10-éig                      | Tűzvédelmi vezető  | Szöveges jelentés, táblázatok mellékletként csatolásra kerülnek<br>Ügykezelési rendszer útján továbbítandó   |
| 59.     | Összefoglaló éves jelentés a bv. intézet (és amennyiben mellette működik, gazdasági társaság) által a megyei katasztrófavédelmi igazgatósághoz, a megyében található tűzoltóságokhoz tett bejelentéseinek tárgyról, esetszámáról, a tett intézkedések eredményéről | Január 5-éig                       | BISZ, MEF  | Szöveges jelentés<br>BvOrg-ra feltölthető  |
| 60.     | Jelentés a bv. intézetek féléves és éves energiagazdálkodási és környezetvédelmi tevékenységéről, helyzetéről a 7. függelék szerint  | Február 28-áig és augusztus 31-éig | Energetikai és környezetvédelmi vezető   | Összesített Excel-táblázattal nem váltható ki, azonban intézetenként a táblázatos adatszolgáltatás javasolt<br>Ügykezelési rendszer útján továbbítandó |
| 61.     | Jelentés új létesítmény műszaki átadás-átvételéről, valamint üzembe helyezéséről   | -                                  | Munkavédelmi főfelügyelő<br>Tűzvédelmi vezető<br>Energetikai és környezetvédelmi vezető<br>MEF | Szöveges jelentés<br>Ügykezelési rendszer útján továbbítandó   |
| 62.     | Megkülönböztető jelzést adó készülékek használatára jogosult szolgálati jármű műszaki vizsgáztatása, engedély hosszabbításának kezdeményezése  | Eseményt követő 3 munkanapon belül | MEF  | Szöveges jelentés<br>Alapadat-nyilvántartásból lekérdezhető, kinyerhető  |
| 63.     | Adatszolgáltatás a bv. intézeteknél folyamatban lévő beruházások, felújítások helyzetéről, előrehaladásáról  | Tárgyhót követő hónap 10-éig       | MEF  | Excel-táblázat<br>BvOrg-ra feltölthető   |
| 64.     | Adatszolgáltatás a foglalkoztatási adatokról, a munkáltatás alakulásáról és a meghatározott feladatok teljesítéséről, különösen a nem dolgozók munkáltatási lehetőségeinek felülvizsgálatáról és a foglalkoztatás növelése érdekében tett intézkedésekről          | Minden hónap 5-éig                 | GTF  | Szöveges jelentés<br>Alapadat-nyilvántartásból lekérdezhető, kinyerhető  |



| Sorszám | Kötelezettség  | Időpont   | Kapja             | Adatszolgáltatás módja                    |
|---------|--|---|-------------------|---|
| 65.     | Adatszolgáltatás a tárgyi időszakban benyújtott fogvatartotti munkaügyi kérelmekről és azok rendezéséről a 63/2014. BM rendelet 18. §-a szerint  | Tárgynegyedévet követő hónap 5-éig                                | GTF               | Excel-táblázat<br>BvOrg-ra feltölthető    |
| 66.     | A jegyzőkönyvek megküldésével éves jelentés a minősített adatok tételes kimutatásáról és a minősített adatok ügykezelésének ellenőrzéséről a 90/2010. Korm. rendelet 6. § (2) bekezdése szerint  | Február 15-éig  | Biztonsági vezető | Excel-táblázat<br>BvOrg-ra feltölthető    |
| 67.     | Adatszolgáltatás a bv. intézetek peres ügyeiről  | Negyedévente, a tárgynegyedév utolsó napjáig                      | Hivatal           | Excel-táblázat<br>BvOrg-ra feltölthető    |
| 68.     | Jelentés a bv. intézetek által fogadott delegációk programjáról és a részt vevő személyekről, valamint a külföldi küldöttségek, vendégek fogadásáról, vendéglátásáról szóló 6/2021. (I. 28.) BVOP utasítás szerint   | Folyamatosan  | Hivatal           | Szöveges jelentés<br>BvOrg-ra feltölthető |
| 69.     | A külföldi kiküldetésben részt vevő személyek úti jelentése a 8. függelék szerint  | Hazaérkezést követő 8 munkanapon belül                            | Hivatal           | Szöveges jelentés<br>BvOrg-ra feltölthető |
| 70.     | Jelentés a bv. szerv vezetőjének megítélése szerint a szakmai tevékenység szempontjából jelentős külső ellenőrzésekről és azok eredményéről, a büntetés-végrehajtási szervezet szakmai ellenőrzéséről szóló 3/2018. (VI. 4.) BVOP utasítás 128. pontja szerint | Ellenőrzésről értesülést, illetve ellenőrzés lezárását követő nap | ESZ               | Szöveges jelentés<br>BvOrg-ra feltölthető |
| 71.     | Jelentés a bv. intézetek által megkötött nemzetközi (bv. szerv szintű) együttműködési megállapodásokról  | Változás esetén azonnal   | Hivatal           | Excel-táblázat<br>BvOrg-ra feltölthető    |
| 72.     | Jelentés a bv. intézetek által befogadott és onnan szabadult nem magyar állampolgárokról   | Folyamatos  | Hivatal           | Excel-táblázat<br>BvOrg-ra feltölthető    |
| 73.     | A 168/2004. Korm. rendelet 17. § (2) bekezdése alapján a Közbeszerzési és Ellátási Főigazgatóság részére benyújtott közbeszerzési terv megküldése  | Május 15-éig  | KPF               | Szöveges jelentés<br>BvOrg-ra feltölthető |
| 74.     | A 329/2019. Korm. rendelet 6. § (1) bekezdése alapján a Védelmi Beszerzési Ügynökség Zrt. részére benyújtott közbeszerzési terv megküldése   | Szeptember 30-áig   | KPF               | Szöveges jelentés<br>BvOrg-ra feltölthető |
| 75.     | A 301/2018. Korm. rendelet 7. § (1) bekezdése alapján a Digitális Kormányzati Ügynökség Zrt. részére benyújtott közbeszerzési terv megküldése  | Szeptember 30-áig   | KPF               | Szöveges jelentés<br>BvOrg-ra feltölthető |

| Sorszám | Kötelezettség  | Időpont   | Kapja | Adatszolgáltatás módja   |
|---------|--|---|-------|--|
| 76.     | Adatszolgáltatás a bv. intézetek, intézmények tárgyévét követő évre tervezett azon közbeszerzési eljárásairól, amelyek lefolytatására a BVOP KPF kerül felkérésre  | November 30-áig   | KPF   | Excel-táblázat<br>BvOrg-ra feltölthető   |
| 77.     | Adatszolgáltatás a vagyonkezelő elhelyezését szolgáló, valamint az általa ellátandó állami feladathoz használt épületek, épületrészek, helyiségek vonatkozásában   | Január 20-áig   | MEF   | Szöveges jelentés<br>(MNV Zrt. honlapján elérhető alkalmazás)<br>Ügykezelési rendszer útján továbbítandó |
| 78.     | Adatszolgáltatás a vagyonkezelt állami vagyon hasznosítására vonatkozóan   | Február 5-éig   | MEF   | Excel-táblázat<br>Ügykezelési rendszer útján továbbítandó  |
| 79.     | Adatszolgáltatás a vagyonkezelő elhelyezését szolgáló, valamint az általa ellátandó állami feladathoz használt épületek, épületrészek, helyiségek vonatkozásában   | Július 23-áig   | MEF   | Szöveges jelentés<br>(MNV Zrt. honlapján elérhető alkalmazás)<br>Ügykezelési rendszer útján továbbítandó |
| 80.     | Adatszolgáltatás a vagyonkezelt vagyon tekintetében következő évre tervezett – az elszámolt értékcsökkenés mértékét meghaladó, a vagyon értékét növelő – beruházási, felújítási munkálatokról  | November 19-éig   | MEF   | Excel-táblázat<br>Ügykezelési rendszer útján továbbítandó  |
| 81.     | Negyedéves adatszolgáltatás hitel kedvezmény igénybevételére jogosultságot szerző, munkáltatói kölcsönrel rendelkező dolgozókról   | Negyedévet követő hónap<br>15. napja  | MEF   | Szöveges jelentés<br>Ügykezelési rendszer útján továbbítandó   |
| 82.     | Jelentés a túlszolgáltatásról  | Tárgyhónapot követő hónap 6-áig   | KGFO  | Excel-táblázat<br>Alapadat-nyilvántartásból lekérdezhető,<br>kinyerhető                                  |
| 83.     | Aktuális nevesített jegyzék a személyi állományról   | Március 1-jétől<br>Folyamatos, változás esetén annak<br>napján                        | HSZ   | Excel-táblázat<br>BvOrg-ra feltölthető   |
| 84.     | Adatszolgáltatás a személyi állomány fegyelmi és büntetőügyeiről   | Tárgyhónapot követő hónap 5-éig   | HSZ   | Excel-táblázat<br>e-mail   |
| 85.     | Adatszolgáltatás a rendkívüli események kapcsán a személyes felelősség vizsgálatát felvető esetekben a feljelentés megtételéről, illetve parancsnoki nyomozás vagy fegyelmi eljárás elrendeléséről, annak főbb cselekményeiről és eredményéről | Folyamatos  | HSZ   | Szöveges jelentés<br>e-mail  |
| 86.     | Negyedéves adatszolgáltatás belső ellenőrök részére  | Április 15-éig, július 15-éig,<br>október 15-éig és tárgyévét követő<br>január 31-éig | BEF   | Excel-táblázat<br>BvOrg-ra feltölthető   |

## 2. A gazdasági társaságok által a BVOP számára felterjesztendő jelentési és adatszolgáltatási kötelezettségek

| Sorszám | Kötelezettség   | Időpont                                   | Kapja                                  | Adatszolgáltatás módja                                      |
|---------|---|---|--|---|
| 87.     | Összefoglaló jelentés a gazdasági társaságok elmúlt évben végzett tevékenységéről a 9. függelék szerint   | Külön intézkedés szerint                  | GTF                                    | Szöveges jelentés és Excel-táblázat<br>BvOrg-ra feltölthető |
| 88.     | Jelentés a gazdasági társaság ellen indult felszámolási eljárásról, tevékenysége felfüggesztéséről, csődeljárásról, lejárt elítélti munkadíj tartozásról vagy 60 napnál régebben lejárt köztartozásról  | Haladéktalanul                            | GTF                                    | Szöveges jelentés<br>BvOrg-ra feltölthető                   |
| 89.     | Tájékoztató a gazdasági társaság törzsadataiban bekövetkezett változásról   | Változástól számított 5 napon belül       | GTF                                    | Szöveges jelentés<br>BvOrg-ra feltölthető                   |
| 90.     | Az Ellenőrzött gazdasági társaságok jóváhagyott és a Bv. Holding Kft. üzleti terve  | Február 28-áig                            | GTF                                    | Szöveges jelentés és Excel-táblázat<br>BvOrg-ra feltölthető |
| 91.     | Az Ellenőrzött gazdasági társaságok jóváhagyott éves beszámolójának és az Uralkodó tag beszámolójának megküldése  | Május 20-áig                              | GTF                                    | Szöveges jelentés és Excel-táblázat<br>BvOrg-ra feltölthető |
| 92.     | Adatszolgáltatás a tárgyi időszakban benyújtott fogvatartotti munkaügyi kérelmekről és azok rendezéséről a 63/2014. BM rendelet 18. §-a szerint   | Tárgynegyedét követő hónap 10-éig         | GTF                                    | Excel-táblázat<br>BvOrg-ra feltölthető                      |
| 93.     | Adatszolgáltatás a foglalkoztatási adatokról, a munkáltatás alakulásáról és a meghatározott feladatok teljesítéséről, különösen a nem dolgozók munkáltatási lehetőségeinek felülvizsgálatáról és a foglalkoztatás növelése érdekében tett intézkedésekről | Minden hónap 5-éig                        | GTF                                    | Szöveges jelentés<br>BvOrg-ra feltölthető                   |
| 94.     | Adatszolgáltatás a kintlévőségekről (követelésállomány) és a folyószámla-hitelkeret helyzetéről   | Minden hónap 5-éig                        | GTF                                    | Szöveges jelentés és Excel-táblázat<br>BvOrg-ra feltölthető |
| 95.     | Az Uralkodó tag adatszolgáltatása (monitoring jelentés) a vállalatcsoport tagjainak működéséről, gazdálkodásáról  | Tárgynegyedét követő hó utolsó munkanapja | GTF                                    | Szöveges jelentés és Excel-táblázat<br>BvOrg-ra feltölthető |
| 96.     | Éves beszámoló a gazdasági társaságok munkavédelmi tevékenységéről  | Január 3-áig                              | Munkavédelmi főfelügyelő               | Szöveges jelentés<br>BvOrg-ra feltölthető                   |
| 97.     | Jelentés a gazdasági társaságok féléves és éves energiagazdálkodási és környezetvédelmi tevékenységéről, helyzetéről a 7. függelék szerint  | Február 28-áig és augusztus 31-éig        | Energetikai és környezetvédelmi vezető | Szöveges jelentés<br>BvOrg-ra feltölthető                   |

| Sorszám | Kötelezettség  | Időpont   | Kapja  | Adatszolgáltatás módja  |
|---------|--|---|--|---|
| 98.     | Jelentés a gazdasági társaságoknál keletkezett tüzesetekről  | Azonnal   | Országos tűzvédelmi vezető   | Azonnali jelentés megtétele szóban, majd az intézkedés végrehajtása után szóveges jelentés szükséges BvOrg-ra feltölthető |
| 99.     | Jelentés a gazdasági társaságok éves tűzvédelmi tevékenységéről  | Január 10-éig   | Országos tűzvédelmi vezető   | Szóveges jelentés BvOrg-ra feltölthető  |
| 100.    | Jelentés új beruházásokról, új felújításokról, új munkahely létesítéséről vagy a munkakörülmények, technológiák lényeges megváltozásáról   | Munkák megkezdése, illetve a munkakörülmények, technológiák megváltoztatása előtt 30 nappal | Munkavédelmi főfelügyelő<br>Országos tűzvédelmi vezető<br>Energetikai és környezetvédelmi vezető | Szóveges jelentés BvOrg-ra feltölthető  |
| 101.    | Jelentés új létesítmény műszaki átadás-átvételéről, valamint üzembe helyezéséről   | –   | Munkavédelmi főfelügyelő<br>Országos tűzvédelmi vezető<br>Energetikai és környezetvédelmi vezető | Szóveges jelentés BvOrg-ra feltölthető  |
| 102.    | A jegyzőkönyvek megküldésével éves jelentés az ügykezelés ellenőrzéséről   | Január 10-éig   | Hivatal  | Szóveges jelentés BvOrg-ra feltölthető  |
| 103.    | Jelentés a gazdasági társaságok által fogadott delegációk programjáról és a részt vevő személyekről, valamint a megkötött nemzetközi (bv. szerv szintű) együttműködési megállapodásokról | Folyamatosan  | Hivatal  | Excel-táblázat BvOrg-ra feltölthető   |
| 104.    | Jelentés a gazdasági társaságok által megkötött nemzetközi (bv. szerv szintű) együttműködési megállapodásokról   | Változás esetén azonnal   | Hivatal  | Excel-táblázat BvOrg-ra feltölthető   |

**3. Jelentések a költségvetési szervek belső kontrollrendszeréről és belső ellenőrzéséről szóló 370/2011. (XII. 31.) Korm. rendelet, valamint a Belügyminisztérium fejezetéhez tartozó költségvetési szervek részére történő egyes belső ellenőrzési jogosítványok átruházásáról szóló 14/2011. (V. 23.) BM utasítás alapján**

| Sorszám                            | Kötelezettség   | Időpont  | Kapja   | Előkészítő   | Felterjesztő   |
|------------------------------------|---|--|---|--|--|
| <b>Bv. intézet kötelezettségei</b> |   |  |   |  |  |
| 105.                               | A belső ellenőr tárgyvetet követő évre vonatkozó éves ellenőrzési terve a 14/2011. (V. 23.) BM utasítás 3. § (4) bekezdése szerint  | A BEF által meghatározott időpontig                                    | BEF vezetője  | Belső ellenőrzési vezető (belső ellenőr)             | Költségvetési szerv vezetője   |
| 106.                               | A belső ellenőr éves ellenőrzési jelentése a 14/2011. (V. 23.) BM utasítás 7. § (1) bekezdése szerint   | A BEF által meghatározott időpontig                                    | Országos parancsnok   | Belső ellenőrzési vezető (belső ellenőr)             | Költségvetési szerv vezetője   |
| 107.                               | A belső ellenőr által végzett ellenőrzés során büntető-, szabálysértési, kártérítési, illetve fegyelmi eljárás megindítására okot adó cselekmény, mulasztás vagy hiányosság gyanújának felmerüléséről készített tájékoztatás a 14/2011. (V. 23.) BM utasítás 5. § (4) bekezdése szerint | A gyanú felmerülését követően haladéktalanul                           | BEF vezetőjén keresztül a BM Ellenőrzési Főosztályának vezetője | Belső ellenőrzési vezető (belső ellenőr)             | Költségvetési szerv vezetője, érintettsége esetén a belső ellenőrzési vezető |
| 108.                               | A külső ellenőrzések javaslatai alapján készített intézkedési tervek végrehajtásáról a 14/2011. (V. 23.) BM utasítás 6. § (3) bekezdésében foglaltak szerint  | A BEF által meghatározott időpontig                                    | Országos parancsnok   | Költségvetési szerv vezetője által megbízott személy | Költségvetési szerv vezetője   |
| 109.                               | A 370/2011. Korm. rendelet 23. § (1) bekezdés b) pontja alapján a belső ellenőrzési vezető kinevezése, felmentése, áthelyezése esetén az országos parancsnok jóváhagyása  | Kinevezést, felmentést, áthelyezést megelőzően                         | Országos parancsnok, BEF vezetője útján                         | Költségvetési szerv vezetője által megbízott személy | Költségvetési szerv vezetője   |
| <b>BVOP kötelezettségei</b>        |   |  |   |  |  |
| 110.                               | A költségvetési szervek éves ellenőrzési tervei és az azok alapján készített összefoglaló éves ellenőrzési terv megküldése a 14/2011. (V. 23.) BM utasítás 3. § (5) bekezdése szerint   | Tárgyvetet megelőző év október 31-éig                                  | BM belső ellenőrzési vezetője                                   | BEF vezetője   | BEF vezetője   |
| 111.                               | Lezárt ellenőrzési jelentések megküldése a 14/2011. (V. 23.) BM utasítás 5. § (2) bekezdése szerint   | 370/2011. Korm. rendelet 46. §-a szerinti folyamat lezárultát követően | BM belső ellenőrzési vezetője                                   | BEF vezetője   | BEF vezetője   |
| 112.                               | Véglegesített intézkedési tervek megküldése a 14/2011. (V. 23.) BM utasítás 6. § (2) bekezdése szerint  | 370/2011. Korm. rendelet 46. §-a szerinti folyamat lezárultát követően | BM Ellenőrzési Főosztályának vezetője                           | BEF vezetője   | BEF vezetője   |

| Sorszám | Kötelezettség   | Időpont  | Kapja                                 | Előkészítő   | Felterjesztő        |
|---------|---|--|---------------------------------------|--------------|---------------------|
| 113.    | Az intézkedési tervek teljesítésének állapotáról szóló tájékoztatása a 14/2011. (V. 23.) BM utasítás 6. § (2) bekezdése szerint   | 370/2011. Korm. rendelet 46. §-a szerinti folyamat lezárultát követően | BM Ellenőrzési Főosztályának vezetője | BEF vezetője | BEF vezetője        |
| 114.    | A bv. intézetek, valamint a BVOP éves ellenőrzési jelentései és az azok alapján készített összefoglaló éves ellenőrzési jelentés megküldése a 14/2011. (V. 23.) BM utasítás 7. § (2) bekezdése szerint, a 370/2011. Korm. rendelet 49. § (1)–(2) bekezdése alapján            | Tárgyévet követő év február 15-éig                                     | BM belső ellenőrzési vezetője         | BEF vezetője | Országos parancsnok |
| 115.    | Éves költségvetési beszámolók megbízhatósági ellenőrzéséről készült lezárt ellenőrzési jelentés megküldése a 14/2011. (V. 23.) BM utasítás 8. §-a szerint   | Haladéktalanul   | BM belső ellenőrzési vezetője         | BEF vezetője | BEF vezetője        |
| 116.    | A BVOP és a bv. intézetek által a külső ellenőrzések javaslatai alapján készített intézkedési tervek végrehajtásáról a 14/2011. (V. 23.) BM utasítás 6. § (4) bekezdésében foglaltak szerint  | Tárgyévet követő év január 31-éig                                      | BM belső ellenőrzési vezetője         | BEF vezetője | Országos parancsnok |
| 117.    | A 14/2011. (V. 23.) BM utasítás 2. § (4) bekezdése alapján a belső ellenőrzési vezető kinevezése, felmentése, áthelyezése esetén a BM tájékoztatása   | Kinevezést, felmentést, áthelyezést követően                           | BM Ellenőrzési Főosztályának vezetője | BEF vezetője | Országos parancsnok |
| 118.    | A BEF által végzett ellenőrzés során büntető-, szabálysértési, kártérítési, illetve fegyelmi eljárás megindítására okot adó cselekmény, mulasztás vagy hiányosság gyanújának felmerüléséről készített tájékoztatás a 14/2011. (V. 23.) BM utasítás 5. § (3) bekezdése szerint | A gyanú felmerülését követően haladéktalanul                           | BM Ellenőrzési Főosztályának vezetője | BEF vezetője | BEF vezetője        |

#### 4. A BVOP és a bv. szervek által a BM számára felterjesztendő jelentések és adatszolgáltatások

| Sorszám | Kötelezettség   | Időpont  | Kapja                           | Előkészítő  | Felterjesztő        |
|---------|---|--|---------------------------------|---|---------------------|
| 119.    | Önértékelő éves jelentés a BVOP elmúlt évben végzett tevékenységéről a 10. függelék szerint   | Külön intézkedés szerint   | Belügyminiszter                 | GIH, BFH, OP közvetlen irányítása alá tartozó szolgálat-vezetők, osztályvezetők | Országos parancsnok |
| 120.    | Összefoglaló éves jelentés a bv. intézetek és gazdasági társaságok katasztrófavédelmi igazgatóságokhoz, tűzoltóságokhoz – a tárgyévvel megelőző évben – tett bejelentéseinek tárgyáról, esetszámáról, a tett intézkedések eredményéről és vizsgálati tapasztalatokról | Február 15-éig   | BM Ellenőrzési Főosztály        | BISZ, MEF   | GIH                 |
| 121.    | Jelentés a bv. szervezet vezetője által, saját hatáskörben a következő évre tervezett értesítési és készenlétbe helyezési gyakorlatokról  | December 15-éig  | Belügyminiszter                 | BISZ  | Országos parancsnok |
| 122.    | Éves összefoglaló jelentés a védelmi felkészítési és honvédelmi felkészítési tevékenységről, a különleges jogrendi feladatok és az értesítési és készenlétbe helyezési gyakorlatok végrehajtásáról  | Január 31-éig  | Belügyminiszter                 | BISZ  | Országos parancsnok |
| 123.    | Jelentés a büntetés-végrehajtás személyzetének létszámáról, összetételéről a BM Személyügyi Főosztály által előírt formátum szerint   | Minden hónap 10-éig  | BM Személyügyi Főosztály        | HSZ   | HSZ                 |
| 124.    | Adatszolgáltatás a személyi állomány hónap 1-jei létszámáról, illetve december 31-ei tényleges létszámáról a BM Személyügyi Főosztály által előírt formátum szerint   | Minden hónap 6. napján, illetve ha az nem munkanap, a 6-át követő első munkanap 10 óráig | BM Belbiztonsági Államtitkárság | HSZ   | HSZ                 |
| 125.    | Kimutatás a bv. szerv személyi állományának rendszeresített státuszairól, meglévő létszámról és hivatásos állományának fluktuációjáról a BM Személyügyi Főosztály által előírt formátum szerint   | Minden hónap 6. napján, illetve ha az nem munkanap, a 6-át követő első munkanap 10 óráig | BM Belbiztonsági Államtitkárság | HSZ   | HSZ                 |
| 126.    | Adatszolgáltatás a bv. szervezet hivatásos állományának létszámalakulásáról (korfa, szolgálati idő, átlagilletmény, címzetes rendfokozat és iskolai végzettség foka) a BM Személyügyi Főosztály által előírt formátum szerint   | Január 10-éig és július 10-éig   | BM Személyügyi Főosztály        | HSZ   | HSZ                 |
| 127.    | Értékelés a bv. személyi állományának fegyelmi helyzetéről  | Január 31-éig  | BM Személyügyi Főosztály        | HSZ   | Országos parancsnok |

| Sorszám | Kötelezettség   | Időpont   | Kapja                              | Előkészítő  | Felterjesztő        |
|---------|---|---|------------------------------------|---|---------------------|
| 128.    | Tájékoztató jelentés a BVOP által elmúlt évben végzett szakmai ellenőrzésekről  | Február 28-áig  | BM Ellenőrzési Főosztály           | ESZ   | Országos parancsnok |
| 129.    | A BVOP éves szakmai ellenőrzési terve   | Január 31-éig vagy a 9/2011. BM utasítás 9. pontja szerint      | BM Ellenőrzési Főosztály           | ESZ   | Országos parancsnok |
| 130.    | A BVOP által végzett szakmai ellenőrzésekre vonatkozó átfogó és témavizsgálatokról készült összefoglaló jelentések megküldése a vizsgálat alapján meghatározott feladatokat tartalmazó dokumentumokkal együtt | A 9/2011. BM utasítás 9. pontja szerint                         | BM Ellenőrzési Főosztály           | átfogó szakmai ellenőrzés: ESZ<br>témaellenőrzés: ellenőrzést végző szakterület | Országos parancsnok |
| 131.    | A BVOP által végzett szakmai ellenőrzésekről készült összefoglaló jelentések megküldése a vizsgálat alapján meghatározott feladatokat tartalmazó dokumentumokkal együtt                                       | A 9/2011. BM utasítás 9. pontja szerint                         | BM belbiztonsági államtitkárság    | ellenőrzést végző szakterület   | Országos parancsnok |
| 132.    | Az ellenőrzési szervek által végzett szakmai ellenőrzésekről készített, az ellenőrzési szakterület helyzetét bemutató országos értékelés megküldése   | Január 15-éig és július 15-éig                                  | BM Ellenőrzési Főosztály           | ESZ   | Országos parancsnok |
| 133.    | Az előirányzat gazdálkodással összefüggő rendszeres adatszolgáltatás  | Irányító szerv által meghatározott időpont                      | BM Közgazdasági Főosztály          | KGFO  | KGFO                |
| 134.    | Időközi mérlegjelentés  | Irányító szerv által meghatározott időpont                      | BM Közgazdasági Főosztály          | KGFO  | GIH                 |
| 135.    | A büntetés-végrehajtás költségvetési beszámolója (elemi költségvetési beszámoló, éves költségvetés végrehajtásáról szóló zárszámadás)   | Irányító szerv által meghatározott időpont                      | BM Közgazdasági Főosztály          | KGFO  | GIH                 |
| 136.    | A büntetés-végrehajtás éves költségvetése (költségvetési javaslat, elemi költségvetés)  | Irányító szerv által meghatározott időpont                      | BM Közgazdasági Főosztály          | KGFO  | GIH                 |
| 137.    | Adatszolgáltatás a havi tartozás- és követelésállományról   | Minden hónap 10-éig   | BM gazdasági helyettes államtitkár | KGFO  | GIH                 |
| 138.    | Jelentés a bv. szervek elmúlt évi tűzvédelmi tevékenységéről  | Február 15-éig  | BM Műszaki Főosztály               | Országos tűzvédelmi vezető  | GIH                 |
| 139.    | Adatszolgáltatás a meglévő szolgálati járművek mennyiségéről a 20/2015. BM utasítás 11/a. és 11/b. melléklete szerint   | Január 31-éig   | BM Műszaki Főosztály               | MEF   | GIH                 |
| 140.    | Eseti és éves jelentés a rendkívüli események bekövetkezéséről a 4/2015. BM utasítás 40. §-a szerint  | Az esemény bekövetkezését követő munkanap, illetve január 5-éig | BM Műszaki Főosztály               | MEF   | GIH                 |



| Sorszám | Kötelezettség  | Időpont  | Kapja  | Előkészítő                             | Felterjesztő        |
|---------|--|--|--|--|---------------------|
| 141.    | Adatszolgáltatás a tartós, magáncélú szolgálati gépjármű igénybevételről a 20/2015. BM utasítás 6. melléklete szerint  | Negyedévet követő hónap 15-éig                         | BM Műszaki Főosztály   | MEF                                    | GIH                 |
| 142.    | Adatszolgáltatás a bv. üzemeltetésében lévő szolgálati járművek tárgyévet megelőző évben bekövetkezett sajtóhibás baleseteiről, a Casco-keret alakulásáról a 6. függelék szerint | Tárgyévet követő év május 15-éig                       | BM Műszaki Főosztály   | MEF                                    | GIH                 |
| 143.    | Jelentés a bv. szervek elmúlt évi munkavédelmi tevékenységéről   | Március 1-jéig   | BM Személyügyi Főosztályvezető<br>BM Munkavédelmi Főfelügyelő                        | Munkavédelmi főfelügyelő               | GIH                 |
| 144.    | Jelentés a bv. szervek elmúlt évi energiagazdálkodási és környezetvédelmi tevékenységéről  | Május 31-éig   | BM gazdasági helyettes államtitkára  | Energetikai és környezetvédelmi vezető | GIH                 |
| 145.    | Kimutatás a bv. szervezet elmúlt évben elfogadott adományairól   | Tárgyévet követő április 30-áig                        | BM gazdasági helyettes államtitkára  | MEF                                    | GIH                 |
| 146.    | A bv. szervek nemzetközi együttműködésről szóló megállapodásai a 29/2015. BM utasítás szerint  | Folyamatosan   | BM európai uniós és nemzetközi helyettes államtitkár<br>BM belbiztonsági államtitkár | Hivatal                                | Hivatal             |
| 147.    | Jelentés az Európai Unióban való tagállami működéshez a belügyi szakpolitika aktuális kérdéseire kapcsolódó nemzetközi tevékenységről a 10/2015. BM utasítás szerint             | Havonta  | BM európai uniós és nemzetközi helyettes államtitkár                                 | Hivatal                                | Hivatal             |
| 148.    | Jelentés az éves kiutazási és vendégfogadási tervről a 29/2015. BM utasítás szerint  | December 31-éig (tárgyév július 15-éig felülvizsgálni) | BM belbiztonsági államtitkár   | Hivatal                                | Hivatal             |
| 149.    | Úti jelentés a büntetés-végrehajtás országos parancsnoka részvételével végrehajtott külföldi kiküldetéséről a 29/2015. BM utasítás szerint                                       | Hazaérkezéstől számított 8 munkanapon belül            | BM belbiztonsági államtitkár   | Hivatal                                | Hivatal             |
| 150.    | Intézményi munkaterv a 38/2012. Korm. rendelet szerint   | Január 15-éig  | Belügyminiszter  | Hivatal                                | Országos parancsnok |
| 151.    | Vagyonkezelési szerződés módosítása esetén a módosító megállapodás egy eredeti példányának megküldése  | Megállapodás megkötését követő 30 napon belül          | BM Műszaki Főosztály   | MEF                                    | MEF vezetője        |

| Sorszám | Kötelezettség   | Időpont  | Kapja                                | Előkészítő         | Felterjesztő            |
|---------|---|--|--------------------------------------|--------------------|-------------------------|
| 152.    | Az ingatlangazdálkodással összefüggően tárgyévben tervezett intézkedésekről, valamennyi lényeges körülményről szöveges összefoglaló jelentés  | Május 31-éig   | BM Műszaki Főosztály                 | MEF                | MEF vezetője            |
| 153.    | Ingatlan(rész) bérbeadása vagy egyéb hasznosítása esetén a bérleti (használati) szerződés másolati példányának megküldése   | Szerződéskötést követő 30 napon belül  | BM Műszaki Főosztály                 | MEF                | MEF vezetője            |
| 154.    | Szöveges összefoglaló jelentés az ingatlangazdálkodással összefüggően tárgyévben tervezett intézkedésekről, valamennyi lényeges körülményről  | Május 31-éig   | BM Műszaki Főosztály                 | MEF                | MEF vezetője            |
| 155.    | Az ingatlanokat érintő változásokra vonatkozó anyagok (megosztási vázrajz, telekalakítási, építési, használatbavételi engedély, földhivatali és önkormányzati határozatok, építésre, átalakításra vonatkozó tervrajzok stb.) megküldése a BM központi ingatlan-nyilvántartás dokumentációjának aktualizálásához | Változás bekövetkezését követő 30 napon belül                                    | BM Műszaki Főosztály                 | MEF                | MEF vezetője            |
| 156.    | Adatszolgáltatás a bv. intézetek ingatlanjaiban és egyéb vagyontárgyaiban keletkezett, 1 millió forintot meghaladó becsült kárértékű eseményekről   | Január 5-éig   | BM Műszaki Főosztály                 | MEF                | MEF vezetője            |
| 157.    | Adatszolgáltatás a költségvetési évben a devizában történő várható kifizetésekről összesítve, az 500 millió forint feletti kifizetéseket egyedileg megjelölve   | Tárgyhónap 23-áig  | BM Közgazdasági Főosztály            | KGFO               | GIH                     |
| 158.    | A sajtó-helyreigazítási és személyiségi jogi per érdemi kérelmeinek és érdemi határozatainak felterjesztése   | Folyamatos   | Sajtófőnök                           | Komm. Főo.         | Komm. Főo.              |
| 159.    | Jelentés a bv. szervek elmúlt évi közegészségügyi és rendvédelmi tisztiorvosi tevékenységéről   | Március 1-jéig   | BM személyügyi helyettes államtitkár | Bv. tisztiorvos    | Országos parancsnok     |
| 160.    | Jelentés az európai uniós, illetve nemzetközi forrásból megvalósított projektek állapotáról az 5/2016. BM utasítás szerint  | Tárgynegyedét követő hónap 5-éig, illetve eseti jelleggel, feladatszabás alapján | BM Támogatás-koordinációs Főosztály  | Érintett bv. szerv | Érintett bv. szerv, KPF |

**5. A BVOP és a bv. szervek által a BM számára felterjesztendő és együttműködő szervek számára megküldendő, illetve kizárólag külső szervek számára megküldendő jelentések és adatszolgáltatások**

| Sorszám | Kötelezettség   | Időpont   | Kapja  | Előkészítő     | Felterjesztő        |
|---------|---|---|--|----------------|---------------------|
| 161.    | Jelentés a bv. szerveknél bekövetkezett jelentésköteles eseményekről  | Munkanapokon                                    | BM Jogszabály-előkészítő és Koordinációs Főosztály;<br>TEK<br>BM Ügyeleti Osztály;<br>Legfőbb Ügyészség<br>Büntetés-végrehajtási<br>Törvényességi, Felügyeleti és Jogvédelmi Osztály vezetője;<br>NVSZ Büntetés-végrehajtási Főosztály | BISZ           | BISZ vezetője       |
| 162.    | Jelentés a bv. szerveknél bekövetkezett jelentésköteles eseményekről (előző nap 00.00 órától 24.00 óráig terjedő időszakról)                                    | Minden nap 4 óráig                              | TEK Központi Ügyeleti és Objektumvédelmi Igazgatóság Ügyeleti Főosztály<br>BM Ügyeleti Osztály   |                | BISZ vezetője       |
| 163.    | Jelentés a fegyverek beszerzéséről, illetve átadásáról, továbbá azok elvesztéséről, hatástalanításáról a fegyverek gyári számának megjelölésével                | Változást követő 72 órán belül                  | BM nyilvántartások vezetéséért felelős helyettes államtitkár   | BISZ           | BISZ vezetője       |
| 164.    | Társadalombiztosítási adatszolgáltatás a biztosítottakról, az egészségügyi szolgáltatásra jogosultakról, illetve a TAJ számmal nem rendelkező fogvatartottakról | Együttműködési megállapodás szerint             | Nemzeti Egészségbiztosítási Alapkezelő   | KSZNYFO (INFO) | KSZNYFO vezetője    |
| 165.    | Éves és féléves jelentés a fogvatartottak létszámáról, összetételéről, forgalmáról  | Június 30-áig (féléves), december 31-éig (éves) | BM (külön elosztó szerint)<br>ORFK<br>Legfőbb Ügyészség<br>KSH (csak éveset)   | KSZNYFO        | KSZNYFO vezetője    |
| 166.    | Értékelő éves jelentés a büntetés-végrehajtás egészségügyi tevékenységéről  | Február 15-éig                                  | EMMI országos tisztii főorvosi feladatokért felelős helyettes államtitkár  | EÜ             | Országos parancsnok |

| Sorszám | Kötelezettség   | Időpont  | Kapja  | Előkészítő  | Felterjesztő  |
|---------|---|--|--|---|---------------|
| 167.    | Adatszolgáltatás az európai börtönügyi statisztikához (SPACE-kérdőív)   | Megkeresés alapján   | Európa Tanács  | Hivatal az érintett szakterületek közre-működésével | Hivatal       |
| 168.    | Jelentés ingatlanértékesítés esetén az értékesítéséből származó tényleges bevételről, valamint a központi költségvetést megillető bevétel átutalásáról  | A szerződést megkötését követő 30 napon belül  | Magyar Nemzeti Vagyonkezelő Zrt.<br>BM Pénzügyi Erőforrás-gazdálkodási Főosztály | KGFO  | GIH           |
| 169.    | Adatszolgáltatás a bv. intézetek tartozásállományának alakulásáról  | Külön jogszabály szerint   | Magyar Államkincstár   | KGFO, bv. intézetek                                 | KGFO vezetője |
| 170.    | Havi adóbevallás  | Külön jogszabály szerint   | Nemzeti Adó- és Vámhivatal   | KGFO, bv. intézetek                                 | KGFO vezetője |
| 171.    | A fizetési számlák terhére kincstári körön kívülre irányuló tervezett átutalások  | 1–4 milliárd Ft közötti összegnél a terhelés időpontját megelőző 3 munkanap, e felett 5 munkanap | Magyar Államkincstár   | KGFO  | KGFO vezetője |
| 172.    | Adatszolgáltatás a saját hatáskörében végrehajtott előirányzat-módosításokról, átcsoportosításokról a 368/2011. Korm. rendelet 167. § (4) bekezdése szerint   | Az intézkedés meghozatalát követő 5 munkanapon belül   | Magyar Államkincstár   | KGFO  | KGFO vezetője |
| 173.    | Jelentés a kezelt vagyon súlyos környezeti veszélyeztetéséről, beavatkozást igénylő természeti és környezeti károkozásról   | Haladéktalanul   | Magyar Nemzeti Vagyonkezelő Zrt.   | MEF   | MEF vezetője  |
| 174.    | Jelentés a kincstári vagyon könyv szerinti nettó összértékében bekövetkezett – 15 százalékos mértéket meghaladó – csökkenésről  | Haladéktalanul   | Magyar Nemzeti Vagyonkezelő Zrt.   | MEF   | MEF vezetője  |
| 175.    | Jelentés az állami vagyon szabályai szerint tételesen nyilvántartandó vagyonelemek adataiban bekövetkezett változásokról  | A változást követő 30 napon belül  | Magyar Nemzeti Vagyonkezelő Zrt.   | MEF   | MEF vezetője  |
| 176.    | Jelentés a vagyonelem értékbecslése esetén a forgalmi értékről  | Haladéktalanul   | Magyar Nemzeti Vagyonkezelő Zrt.   | MEF   | MEF vezetője  |
| 177.    | Jelentés az állami vagyon nyilvántartási szabályai szerint tételesen nyilvántartandó, illetve nyilvántartott vagyonelem állami vagyonkörbe kerüléséről, onnan történő kikerüléséről, vagyonkezelői jogának megszerzéséről és átadásáról | A szerződés megkötését követő 30 napon belül   | Magyar Nemzeti Vagyonkezelő Zrt.   | MEF   | MEF vezetője  |

| Sorszám | Kötelezettség  | Időpont                                 | Kapja   | Előkészítő           | Felterjesztő                        |
|---------|--|---|---|----------------------|-------------------------------------|
| 178.    | Éves Közbeszerzési Terv a BVOP által tárgyévben tervezett közbeszerzésekről  | Március 31-éig                          | Közbeszerzési Hatóság,<br>BM                                | KPF                  | GIH                                 |
| 179.    | Jelentés a kezelt kincstári vagyon tárgyév december 31-ei állapotáról  | Május 31-éig                            | Magyar Nemzeti<br>Vagyonkezelő Zrt.                         | MEF                  | GIH                                 |
| 180.    | Jelentés ingatlan állami tulajdonba kerüléséről  | Szerződéskötést követő 8 napon<br>belül | Magyar Nemzeti<br>Vagyonkezelő Zrt.<br>BM Műszaki Főosztály | MEF                  | GIH                                 |
| 181.    | Jelentés állami tulajdonba került ingatlanra vonatkozóan az állam tulajdonjogának ingatlan-nyilvántartási bejegyzéséről  | Haladéktalanul                          | Magyar Nemzeti<br>Vagyonkezelő Zrt.                         | MEF                  | GIH                                 |
| 182.    | Tájékoztatás gazdasági társaság ellen indult felszámolási eljárásról, tevékenysége felfüggesztéséről, csődeljárásról vagy 60 napnál régebben lejárt köztartozásról   | Haladéktalanul                          | Magyar Nemzeti<br>Vagyonkezelő Zrt.                         | GTF                  | Országos parancsnok                 |
| 183.    | Tájékoztató gazdasági társaság törzsadataiban bekövetkezett változásról  | 5 napon belül                           | Magyar Nemzeti<br>Vagyonkezelő Zrt.                         | GTF                  | Országos parancsnok                 |
| 184.    | A gazdasági társaságok kötelező kontrollig adatszolgáltatása a nemzeti vagyonról szóló 2011. évi CXCVI. törvény alapján létrejött társasági részesedéshez kapcsolódó tulajdonosi jogok gyakorlására  | –                                       | Magyar Nemzeti<br>Vagyonkezelő Zrt.                         | Gazdasági társaságok | Gazdasági társaságok<br>ügyvezetője |
| 185.    | Tájékoztatás a közérdekű adatigénylések elutasításáról, annak indokairól   | Január 31-éig                           | Nemzeti Adatvédelmi és<br>Információ-szabadság<br>Hatóság   | Hivatal              | Hivatal                             |
| 186.    | A nemzeti minősített adatok tekintetében lefolytatott éves ellenőrzés eredményének és az előző évben a minősített adatot kezelő szervhez érkezett vagy ott készített nemzeti minősített adatok iratforgalmi statisztikájának megküldése a 90/2010. Korm. rendelet 6. § (4) bekezdése szerint | Március 31-éig                          | Nemzeti Biztonsági<br>Felügyelet                            | Hivatal              | Biztonsági vezető                   |

**Rövidítésjegyzék:**

|            |   |
|------------|---|
| BEF        | Belső Ellenőrzési Főosztály                               |
| BFH        | Országos parancsnok biztonsági és fogvatartási helyettese |
| BISZ       | Biztonsági Szolgálat                                      |
| BM         | Belügyminisztérium  |
| ESZ        | Ellenőrzési Szolgálat                                     |
| EÜ         | Egészségügyi Főosztály                                    |
| FÜSZ       | Fogvatartási Ügyek Szolgálata                             |
| GIH        | Országos parancsnok gazdasági és informatikai helyettese  |
| GTF        | Gazdasági Társaságok Főosztálya                           |
| Hivatal    | BVOP Hivatal  |
| HSZ        | Humán Szolgálat   |
| IMEI       | Igazságügyi Megfigyelő és Elmegyógyító Intézet            |
| INFO       | Informatikai Főosztály                                    |
| KEFO       | Központi Ellátási Főosztály                               |
| KGFO       | Közgazdasági Főosztály                                    |
| Komm. Főo. | Kommunikációs Főosztály                                   |
| KPF        | Közbeszerzési és Projekt Főosztály                        |
| KSZNYFO    | Központi Szállítási és Nyilvántartási Főosztály           |
| MEF        | Műszaki és Ellátási Főosztály                             |

|                          |  |
|--------------------------|--|
| 168/2004. Korm. rendelet | a központosított közbeszerzési rendszerről, valamint a központi beszerző szervezet feladat- és hatásköréről szóló 168/2004. (V. 25.) Korm. rendelet  |
| 90/2010. Korm. rendelet  | a Nemzeti Biztonsági Felügyelet működésének, valamint a minősített adat kezelésének rendjéről szóló 90/2010. (III. 26.) Korm. rendelet   |
| 368/2011. Korm. rendelet | az államháztartásról szóló törvény végrehajtásáról szóló 368/2011. (XII. 31.) Korm. rendelet   |
| 370/2011. Korm. rendelet | a költségvetési szervek belső kontrollrendszeréről és belső ellenőrzéséről szóló 370/2011. (XII. 31.) Korm. rendelet   |
| 38/2012. Korm. rendelet  | a kormányzati stratégiai irányításról szóló 38/2012. (III. 12.) Korm. rendelet   |
| 301/2018. Korm. rendelet | a Nemzeti Hírközlési és Informatikai Tanácsról, valamint a Digitális Kormányzati Ügynökség Zártkörűen Működő Részvénytársaság és a kormányzati informatikai beszerzések központosított közbeszerzési rendszeréről szóló 301/2018. (XII. 27.) Korm. rendelet        |
| 329/2019. Korm. rendelet | a központi beszerző szerv kijelöléséről, a védelmi és biztonsági feladatokkal összefüggő beszerzések körének meghatározásáról és a védelmi és biztonsági feladatokkal összefüggő beszerzések központosított rendszeréről szóló 329/2019. (XII. 20.) Korm. rendelet |

|                      |  |
|----------------------|--|
| 63/2014. BM rendelet | az egészséget nem veszélyeztető és biztonságos munkavégzés szabályairól, a büntetés-végrehajtási szervezetnél működő, fogvatartottakat érintő foglalkozás-egészségügyi feladatokról, valamint a fogvatartottak büntetés-végrehajtási jogviszony keretében történő munkáltatásának munkaügyi ellenőrzéséről szóló 63/2014. (XII. 15.) BM rendelet |
| 9/2011. BM utasítás  | a belügyminiszter irányítása alá tartozó egyes önálló belügyi szervek jelentési rendjéről és egyes koordinációs feladatokról szóló 9/2011. (IV. 15.) BM utasítás   |
| 4/2015. BM utasítás  | a BM fejezet költségvetési gazdálkodásának rendjéről szóló 4/2015. (IV. 10.) BM utasítás   |
| 10/2015. BM utasítás | a BM-nek az Európai Unió intézményei és ügynökségei tagállami kormányzati részvétellel működő döntéshozó és döntés-előkészítő szerveiben a kormányzati álláspont kialakításával és az ezen intézmények és ügynökségek munkájában való részvétellel kapcsolatos eljárásra vonatkozó szabályzata kiadásáról szóló 10/2015. (VI. 8.) BM utasítás    |
| 20/2015. BM utasítás | a belügyi szervek gépjármű szabályzatáról szóló 20/2015. (VII. 31.) BM utasítás  |
| 29/2015. BM utasítás | a BM két- és többoldalú nemzetközi kapcsolatainak rendjéről szóló 29/2015. (X. 21.) BM utasítás  |
| 5/2016. BM utasítás  | az európai uniós és nemzetközi forrásból megvalósított projektek monitoringjáról és egyes kapcsolódó feladatokról szóló 5/2016. (III. 23.) BM utasítás   |
| 4/2009. IRM utasítás | a fogvatartottak számára kábítószer-függőséget gyógyító kezelés, kábítószer-használatot kezelő más ellátás vagy megelőző-felvilágosító szolgáltatás biztosításáról szóló 4/2009. (III. 20.) IRM utasítás   |

## **A legfőbb ügyész 6/2021. (IV. 23.) LÚ utasítása az Országos Bírósági Hivatal Ügyfél Irathozzáférési Rendszeréhez történő ügyészségi hozzáférésről**

Az ügyészségről szóló 2011. évi CLXIII. törvény 8. § (3) bekezdésében kapott felhatalmazás alapján az Országos Bírósági Hivatal által üzemeltetett Ügyfél Irathozzáférési Rendszer ügyészségi használatának biztosítása és ellenőrzött használata érdekében a következő utasítást adom ki:

- 1. §** (1) Az Országos Bírósági Hivatal által üzemeltetett Ügyfél Irathozzáférési Rendszerben (a továbbiakban: e-Akta rendszer) hozzáférhetővé tett, bírósági eljárásban keletkezett, nem zártan kezelt iratba ügyészségi felhasználó ügyészségi hálózaton keresztül csak a hatásköre gyakorlása során, az ügy feldolgozásához szükséges körben és terjedelemben tekinthet be.
- (2) Az e-Akta rendszerhez történő ügyészségi hozzáférés biztosításáért és a hozzáférések utólagos ellenőrzésének lehetővé tételéért a Legfőbb Ügyészség Informatikai Főosztályának vezetője felelős.
- 2. §** Felhatalmazom az Informatikai Főosztály vezetőjét, hogy az e-Akta rendszer elérését biztosító informatikai megoldást és annak eljárásrendjét körlevélben szabályozza.
- 3. §** Ez az utasítás a közzétételét követő nyolcadik napon lép hatályba.

*Dr. Polt Péter s. k.,*  
legfőbb ügyész

## **Az országos rendőrfőkapitány 10/2021. (IV. 23.) ORFK utasítása az Igazságügyi Minisztériumnak a miniszter elhelyezésére szolgáló épülete őrzésvédelmi, beléptetési és parkolási rendjéről**

A jogalkotásról szóló 2010. évi CXXX. törvény 23. § (4) bekezdés c) pontja, a Rendőrségről szóló 1994. évi XXXIV. törvény 6. § (1) bekezdés b) pontja, valamint 46. § (3) bekezdése alapján az Igazságügyi Minisztériumnak a miniszter elhelyezésére szolgáló épületébe történő belépés és az onnan történő kilépés, valamint a parkolás ellenőrzése rendjének szabályozására – az igazságügyi miniszterrel egyetértésben – kiadom az alábbi utasítást:

### *I. FEJEZET* *ÁLTALÁNOS RENDELKEZÉSEK*

#### **1. Hatály**

1. Ezen utasítás hatálya kiterjed az Igazságügyi Minisztérium (a továbbiakban: IM) 1051 Budapest, Nádor utca 22. szám alatti épületébe (a továbbiakban: épület) történő belépéssel és az onnan történő kilépéssel, valamint az 1051 Budapest, Nádor utcában található bérelt parkolóhelyekkel (a továbbiakban: bérelt parkolóhelyek) összefüggő létesítménybiztosítási feladatok ellátására.

#### **2. Értelmező rendelkezések**

2. Ezen utasítás alkalmazásában
- a) *beléptető rendszer*: az épületben működő, a Közbeszerzési és Ellátási Főigazgatóság (a továbbiakban: KEF) által üzemeltetett, valamint karbantartott elektronikus rendszer, amely magában foglalja a portai klienst, munkaállomásokat, a leolvasóterminálokat és a belépőkártyákat;
- b) *biztonságtechnikai ellenőrzés*: az épületbe belépési jogosultsággal nem rendelkező személy fémkereső kapun, valamint csomagjának röntgengépen történő átvilágítása, továbbá a média munkatársai által használt kép- és hangfelvétel rögzítéséhez szükséges technikai eszköz átvizsgálása;



- c) *csomag*: mindazon, az érintett személy birtokában lévő, általa fogott vagy testére rögzített, azon viselt olyan tárgy, amely a benne elhelyezett dolgok szállítására vagy azok szállításának megkönnyítésére szolgál, és amely alkalmas arra, hogy e dolgok a külső szemlélő elől – részben vagy egészben – elfedve maradjanak;
- d) *főbejárat*: az épület Nádor utca felőli bejárata;
- e) *étterem*: az épületben üzemelő étterem és a hozzá tartozó melegítőkonyha;
- f) *gazdasági bejárat*: az épület Széchenyi utcai bejárata;
- g) *küldemény*: papíralapú, a köziratokról, a közlevéltárakról és a magánlevéltári anyag védelméről szóló 1995. évi LXVI. törvény 3. § c) pontjában meghatározott irat, a minősített adatokat tartalmazó irat, valamint az előző irattípusokat tartalmazó csomag, futárszak vagy tárgy, továbbá elektronikus irat – kivéve a reklámanyag, sajtótermék, elektronikus hulladék –, amelyet kézbesítés céljából burkolatán, a hozzá tartozó listán vagy egyéb, egyértelműen az irathoz vagy tárgyhoz rendelt felismerhető módon címezéssel láttak el;
- h) *rendkívüli esemény*: a kormányügyeleti rendszer létrehozásáról szóló 1324/2011. (IX. 22.) Korm. határozat 1. melléklet 20. pontja szerinti esemény, így különösen az épület elleni támadás, természeti katasztrófa (villámcsapás, ár- és belvíz, földrengés), tűz, robbanás, tartós áramszünet, fegyverhasználat, hivatalos személy elleni erőszak, véletlen lövés, gyanús csomag, tárgy feltalálása, illetéktelen behatolás, az épület közvetlen közelében kialakuló csoportosulás;
- i) *vendégkártya*: a főbejáraton belépésre jogosító, az adott napra érvényesített belépési engedély, amely sorszámozott passzív (nem fényképes) belépőkártya.

## II. FEJEZET

### RÉSZLETES RENDELKEZÉSEK

#### 3. A be- és kiléptetés általános rendje

- 3. Az épületben a be- és kiléptetési feladatokat a Készenléti Rendőrség Személy- és Objektumvédelmi Igazgatóság Objektumvédelmi Főosztály II. Őrségi Osztály Igazságügyi Minisztérium Őrségi Alosztály (a továbbiakban: Őrség) végzi.
- 4. Az épületben a létesítménybiztosítási feladatokat arra tekintettel kell megszervezni, hogy
  - a) a főbejárat 0–24 óráig;
  - b) a gazdasági bejárat anyag-, eszköz- és ételszállítások lebonyolításáig, de legfeljebb munkanapokon az igénybevétel idejére 7 és 18 óra között, a hét utolsó munkanapján 7 és 15 óra között tart nyitva.
- 5. Az épületbe történő belépést és az onnan történő kilépést arcképes igazolvány felmutatása és ellenőrzése, valamint technikai átvizsgálás nélkül biztosítani kell a főbejáraton keresztül az alábbi személyek részére:
  - a) a köztársasági elnök;
  - b) a miniszterelnök;
  - c) az Országgyűlés elnöke;
  - d) a Kúria elnöke és elnökhelyettesei;
  - e) az Alkotmánybíróság elnöke;
  - f) a legfőbb ügyész és helyettesei;
  - g) az Országgyűlés alelnökei;
  - h) az Állami Számvevőszék elnöke;
  - i) a miniszterek;
  - j) a Magyar Nemzeti Bank elnöke;
  - k) az alapvető jogok biztosa;
  - l) az Országos Bírósági Hivatal elnöke;
  - m) az Őrség szolgálati elöljárói;
  - n) az a)–m) alpontban felsoroltak kíséretében lévő személyek;
  - o) előzetes egyeztetés után a delegációk tagjai.
- 6. Az épületbe történő belépést és az onnan történő kilépést a közjogi tisztségviselői, a kormány megbízotti, a szolgálati (munkáltatói) igazolványuk vagy az állandó belépési engedélyük felmutatása és ellenőrzése után, technikai átvizsgálás nélkül a főbejáraton keresztül biztosítani kell az alábbi személyek részére:
  - a) az Alkotmánybíróság tagjai;
  - b) az államtitkárok;

- c) a helyettes államtitkárok;
  - d) a Készenléti Rendőrség épületben szolgálatot teljesítő állománya, valamint az Őrség ellenőrzésére jogosult tagjai.
7. Az állandó belépési engedéllyel rendelkezők az engedélyek felmutatásával és ellenőrzésével, technikai átvizsgálás nélkül, az elektronikus belépőkártya használatával a főbejáraton elhelyezett forgókapun léptethetők be.
8. A személyazonosság megállapítására alkalmas fényképes igazolvány felmutatását és a 13. pontban meghatározott adatok rögzítését követően, technikai átvizsgálás után biztosítható az épületben történő tartózkodás az alábbi személyek részére:
- a) a vendégkártyával rendelkező személyek a fogadó fél által biztosított kísérettel;
  - b) a javítási, karbantartási, takarítási, szolgáltatási, szállítási, illetve vendéglátási feladatot végző szervek dolgozói, a megrendelő – vagy az általa megbízott személy – kíséretével, névjegyzék alapján.
9. Az IM a főosztályvezető jogállású vezetőjénél alacsonyabb beosztású vezetők és alkalmazottak 6 óra előtt és 20 óra után, illetve munkaszüneti vagy pihenőnapon az érintett szervezeti egység vezetőjének aláírásával ellátott engedély alapján – az Őrség előzetes tájékoztatását követően – léptethetők be.
10. A gazdasági bejáraton be- és kilépésre jogosultak az alábbi személyek:
- a) a KEF-fel kivitelező, szolgáltató tevékenységre szerződött külső vállalkozás munkatársai;
  - b) a KEF és az étterem azon alkalmazottai, akiknek a névsorát az érintett szervezeti egységek vezetői az Őrségnek előzetesen megküldték;
  - c) az IM kerékpárral érkező, állandó belépési engedéllyel rendelkező munkatársai.

#### **4. Be- és kiléptetés vendégkártyával**

11. A belépni szándékozó személy részére az érkezését megelőző napon – de legkésőbb két órával a belépést megelőzően – a fogadó szerv által leadott belépésiengedély-kérelem Őrségre történő eljuttatása után az Őrség vendégkártyát ad ki.
12. A vendégkártyával rendelkező személy kizárólag a fogadó fél általi visszaigazolás és kíséret megfelelő biztosítása esetén, technikai átvizsgálás után léptethető be az épületbe.
13. A belépést megelőzően az adatok visszakeresésére alkalmas módon – elektronikusan – rögzíteni kell:
- a) a belépni szándékozó személy nevét;
  - b) a belépni szándékozó személy személyazonosság igazolására alkalmas fényképes igazolványának számát;
  - c) a belépni szándékozó személyt fogadó szervezeti egység és a fogadó fél nevét.
14. Az Őrség köteles felhívni a vendégkártyával rendelkező személy figyelmét, hogy a belépésre jogosító okmányát az épületben tartózkodása során tartsa magánál, mivel a benntartózkodás jogszerűségét az Őrség szolgálatot teljesítő tagjai az épületen belül is ellenőrizhetik.
15. Az épületben dolgozók vendégeinek vendégkártyával történő be- és kiléptetése, valamint az épületben való tartózkodása az érintett dolgozó kíséretével biztosítható.
16. A sajtó munkatársai – a 13. pontban meghatározott adatok rögzítésén túl – az újságírói vagy szerkesztőségi igazolvány felmutatásával, csak a fogadó általi engedéllyel és kísérettel léptethetők be az épületbe. A sajtó részére szervezett vagy nyilvános eseményekre érkező újságírók és forgatócsoportok belépése a rendező szervezeti egység vezetője által kijelölt személy jelenlétében történhet.
17. Az Őrség kiléptetéskor gondoskodik a vendégkártya visszavételéről.

#### **5. Be- és kiléptetés egyéb módon**

18. A 14 éven aluli gyermek beléptetése csak szülői kísérettel, a fogadó szervezeti egység vezetőjének hozzájárulásával történhet.
19. Az épületben tartandó rendezvények alkalmával a rendezvényfelelős által az esemény előtt legalább 24 órával az Őrség részére megküldött írásos tájékoztatás, valamint névsor vagy névre szóló meghívó alapján, a személyazonosság megállapítására alkalmas fényképes igazolvány felmutatása esetén, kísérettel biztosítható a be- és kilépés. Ha a tájékoztatás nem tartalmazza a rendező szervezeti egység és a kapcsolattartó megnevezését, a rendezvény időpontját, helyét, célját, a meghívottak névsorát, a rendezvény befejezésének tervezett időpontját, a kísérést végző személy (személyek) megnevezését, úgy az Őrség intézkedik ezen adatok beszerzésére.

## 6. A beléptető rendszerrel kapcsolatos feladatok

20. Az Őrség a vendéghártyákat a portai kliens, munkaállomás funkciójú számítógépen kezeli, valamint figyelemmel kíséri a beléptető rendszer működését az épület beléptető pontjain.
21. A beléptető rendszer nem megfelelő működéséről, valamint a tárolt adatokat érintő bármely rendkívüli eseményről – így meghibásodásról, illetéktelen behatolásról, annak kísérletéről, rongálásról, tartós áramszünetről – kapott tájékoztatás vagy észlelés esetén az Őrség haladéktalanul értesíti a KEF kijelölt munkatársát, továbbá az IM biztonsági vezetőjét, és
  - a) a beléptető rendszert ért illetéktelen behatolás vagy annak kísérlete esetén a rendszert a főáramtalanítóval működésképtelenné teszi;
  - b) a beléptető rendszer működésképtelensége, meghibásodása, továbbá tartós áramszünet esetén az állandó belépési engedélyek ellenőrzését manuálisan hajtja végre, a belépési engedélyek felmutatásával és arcképmás ellenőrzésével;
  - c) a belépni szándékozó személyeknek vendéghártyát a továbbiakban nem állít ki, a beléptetést névjegyzék, illetve a fogadóval távbeszélőn vagy személyesen történő egyeztetést követően hajtja végre, rögzíti a fogadó személyét, a belépni szándékozó személy érkezésének és távozásának időpontját.

## 7. A csomag- és anyagszállításra vonatkozó szabályok

22. Nem engedélyezhető – az Őrség szolgálatban lévő tagjai által használt eszközök kivételével – az alábbiak épületbe történő bevitele:
  - a) a lőfegyverekről és lőszerokról szóló törvényben, illetve a végrehajtására kiadott jogszabályban fegyverként meghatározott eszköz;
  - b) a közbiztonságra különösen veszélyes eszközökről szóló jogszabályban meghatározott eszköz;
  - c) az Őrség tagja által veszélyes anyagnaként (eszközként) azonosított dolog.
23. A 22. pontban foglalt rendelkezést nem kell alkalmazni
  - a) az 5–6. pontban meghatározott személyek birtokában lévő tárgyra;
  - b) az épületben szolgálati feladat ellátása céljából tartózkodó személyek birtokában jogszerűen tartható eszközökre.
24. A jogszerűen birtokban tartott veszélyes tárgyak esetén az Őrség biztonságtechnikai átvizsgálást végrehajtó tagja a Rendőrségről szóló 1994. évi XXXIV. törvény 46. § (4) bekezdése alapján jár el.
25. Az épületbe be nem vihető dolog átvételéről a belépést megelőzően az Őrség átvételi elismervényt állít ki, és az átvett dolgokat kilépéskor az elismervény ellenében visszaszolgáltatja. A jogszerűen birtokban nem tartható dolog esetén az Őrség gondoskodik a dolog őrzéséről, és megteszi a szükséges intézkedéseket.
26. A személyi használatú, illetve a munkavégzéshez szükséges tárgyak kivételével csomag be- és kivitele – a Készenléti Rendőrség Állami Futárszolgálat (a továbbiakban: ÁFSZ) által szállított csomagok kivételével – az IM főosztályvezető jogállású vezetője vagy a KEF állományából kijelölt épületgondnok által kiadott engedéllyel vagy szállítólevéllel (ezen alcím alkalmazásában a továbbiakban együtt: engedély) engedélyezhető.
27. Az Őrség ellenőrzi, hogy a csomag tartalma azonos-e az engedélyen feltüntetettel.
28. Engedély hiányában az Őrség megakadályozza a csomag be-, illetve kivitelét, és az esetről haladéktalanul tájékoztatja a KEF állományából kijelölt épületgondnokot, valamint az érintett szervezeti egység vezetőjét.
29. Az ÁFSZ által szállított csomagot felbontani nem lehet, a csomagot a futárjegyzék, illetve a kísézőjegyzék alapján kell beazonosítani.
30. A megrendelt áruk, nyomtatványok be- és kiszállítása a megrendelő szervezeti egység megbízottjának közreműködésével, valamint – szükség esetén – jelenlétében, a gazdasági bejáraton, technikai átvizsgálást követően engedélyezhető.
31. A beérkező alapanyagok étterem területére történő bevitele éttermi alkalmazott jelenlétében, az Őrség által kötelezően lefolytatott technikai átvizsgálást követően engedélyezhető.
32. Hivatali munkaidőben a küldemények átvétele az 1055 Budapest, Honvéd utca 28. szám alatti Országgyűlési Levélatvevőben történik. A hivatali munkaidőn kívül érkezett postai küldeményeket az Őrség nem veheti át, a küldeményt hozó személyt tájékoztatni kell a küldemény munkaidőben történő kézbesítési lehetősége felől. Ha előzetes egyeztetés alapján a küldemény átvétele megoldható, az Őrség megteszi a szükséges intézkedéseket, hogy a küldemény átvételét az érintett szervezeti egység feladatára kijelölt munkatársa a főbejárat előterében elvégezhesse.

## 8. A be- és kiléptetéssel kapcsolatos egyéb rendelkezések

33. Az Őrség nem végez a biztonsági területeket érintően beléptető tevékenységet. Riasztás esetén annak okát megvizsgálja, megállapításait jelenti a szolgálati elöljárónak, aki tájékoztatja az IM biztonsági vezetőjét és a minősített adatok kezeléséért felelős szervezeti egység vezetőjét, műszaki meghibásodás esetén a KEF kijelölt munkatársát.
34. Az Őrség a biztonsági területeket érintően végzett egyéb feladatait a Nemzeti Biztonsági Felügyelet működésének, valamint a minősített adat kezelésének rendjéről szóló 90/2010. (III. 26.) Korm. rendelet 28. § (1) bekezdése alapján az Igazságügyi Minisztérium Biztonsági Szabályzatáról szóló 1/2017. (I. 24.) IM utasítás 1. melléklet 11. pontjában foglaltak alapján látja el.
35. Rendkívüli esemény bekövetkeztét, illetve emiatt a biztonsági területre történő belépést az Őrség köteles a szolgálati naplóban rögzíteni, és arról haladéktalanul tájékoztatni az IM biztonsági vezetőjét.
36. Ha a be-, illetve kilépni szándékozó személy az ezen utasításban meghatározott, a be- és kilépéshez szükséges feltételeknek nem tesz eleget, az Őrség köteles az előírások betartására felszólítani, valamint annak teljesítéséig a be-, illetve kilépést megtagadni.
37. A bérelt parkolóhelyeken megálló, erre engedéllyel nem rendelkező gépjármű vezetőjével, üzembentartójával szemben az Őrség megteszi a szükséges rendőri intézkedést. A vendégparkolóhelyek használatát az IM kijelölt szervezeti egységének munkatársa egyezteti az Őrség szolgálatparancsnokával.

### III. FEJEZET

#### ZÁRÓ RENDELKEZÉSEK

38. Az Őrség a be- és kiléptetéssel kapcsolatban keletkezett iratokat, nyilvántartásokat az Iratkezelési Szabályzat rendelkezései szerint kezeli.
39. Ez az utasítás a közzétételét követő nyolcadik napon lép hatályba.

*Dr. Halmosi Zsolt* r. vezérőrnagy s. k.,  
rendészeti országos rendőrfőkapitány-helyettes

## **Az országos rendőrfőkapitány 11/2021. (IV. 23.) ORFK utasítása a hozzátartozók közötti erőszak kezelésével összefüggő rendőrségi feladatok végrehajtásáról szóló 2/2018. (I. 25.) ORFK utasítás módosításáról**

A jogalkotásról szóló 2010. évi CXXX. törvény 23. § (4) bekezdés c) pontjában, valamint a Rendőrségről szóló 1994. évi XXXIV. törvény 6. § (1) bekezdés b) pontjában foglaltak alapján, a hozzátartozók közötti erőszak kezelésével összefüggő rendőrségi feladatok végrehajtásáról szóló 2/2018. (I. 25.) ORFK utasítás módosítására kiadom az alábbi utasítást:

1. A hozzátartozók közötti erőszak kezelésével összefüggő rendőrségi feladatok végrehajtásáról szóló 2/2018. (I. 25.) ORFK utasítás (a továbbiakban: Utasítás) 13. pontjában a „3. melléklet szerinti” szövegrész helyébe a „kiskorú veszélyeztetettségének tényéről szóló” szöveg lép.
2. Ez az utasítás a közzétételét követő napon lép hatályba.
3. Az utasítás hatálybalépését követő 30 napon belül az Országos Rendőr-főkapitányság Bűnügyi Főigazgatóság Bűnügyi Főosztály vezetője intézkedik az Utasítás végrehajtásával összefüggő iratminták Robotzsaru integrált ügyviteli, ügyfeldolgozó és elektronikus iratkezelő rendszerbe történő feltöltetéséről.

## 4. Hatályát veszti az Utasítás

- a) 3. pontjában az „, az 1. melléklet szerinti” szövegrész;
  - b) 5. pont e) alpontjában a „2. melléklet szerinti” szövegrész;
  - c) 16. pontjában az „a 4. mellékletben szereplő minta szerint meghozott” szövegrész; valamint
  - d) 1–4. melléklete.
5. Ez az utasítás a hatálybalépését követő 31. napon a hatályát veszti.

*Dr. Halmosi Zsolt* r. vezérőrnagy s. k.,  
rendészeti országos rendőrfőkapitány-helyettes

---

## II. Nemzetközi szerződésekkel kapcsolatos közlemények

### **A külgazdasági és külügyminiszter 32/2021. (IV. 23.) KKM közleménye a Magyarország Kormánya és Palesztina között a Stipendium Hungaricum ösztöndíjak biztosításáról szóló Megállapodás hatálybalépéséről**

A Stipendium Hungaricum ösztöndíjak biztosításáról szóló Megállapodás kihirdetéséről szóló 281/2017. (IX. 22.) Korm. rendelettel a Magyar Közlöny 2017. szeptember 22-ei, 153. számában kihirdetett, a Stipendium Hungaricum ösztöndíjak biztosításáról szóló Megállapodás 2. cikk (1) bekezdése az alábbiak szerint rendelkezik a hatálybalépésről:

„A jelen Megállapodás az 1. cikkben szereplő felajánlás érintett Partner általi elfogadásának napját követő 30. napon lép hatályba.”

A felajánlás palesztin fél általi elfogadásának napja: 2021. március 30.

A Magyarország Kormánya és Palesztina között a Stipendium Hungaricum ösztöndíjak biztosításáról szóló Megállapodás hatálybalépésének naptári napja: 2021. április 29.

A fentiekre tekintettel, összhangban a Stipendium Hungaricum ösztöndíjak biztosításáról szóló Megállapodás kihirdetéséről szóló 281/2017. (IX. 22.) Korm. rendelet 4. §-ával megállapítom, hogy a Magyarország Kormánya és Palesztina között a Stipendium Hungaricum ösztöndíjak biztosításáról szóló Megállapodás 2021. április 29-én, azaz kettőezerhuszonegy április huszonkilencedikén lép hatályba.

*Szijjártó Péter s. k.,*  
külgazdasági és külügyminiszter

---

**A külgazdasági és külügyminiszter 33/2021. (IV. 23.) KKM közleménye  
az Európai Táj Egyezményt módosító Jegyzőkönyv kihirdetéséről és a Firenzében, 2000. október 20-án kelt,  
az Európai Táj Egyezmény kihirdetéséről szóló 2007. évi CXI. törvény módosításáról szóló  
2018. évi LIX. törvény 2. §-a és 3. §-a hatálybalépéséről**

A 2018. évi LIX. törvénnyel a Magyar Közlöny 2018. október 11-i, 157. számában kihirdetésre került az Európai Táj Egyezményt módosító Jegyzőkönyv (a továbbiakban: Jegyzőkönyv) amelynek 8. cikk 3 bekezdése az alábbiak szerint rendelkezik a Jegyzőkönyv hatálybalépéséről:

„A jelen Jegyzőkönyv attól a naptól számított három hónapos időszak lejártát követő hónap első napján lép hatályba, amikor az Egyezményben részes összes állam a jelen cikk rendelkezéseivel összhangban a Jegyzőkönyvet magára nézve kötelezőnek ismerte el.”

A Jegyzőkönyv hatálybalépéséhez szükséges feltétel teljesülésének napja: 2021. március 25.

A Jegyzőkönyv hatálybalépésének napja: 2021. július 1.

A fentiekre tekintettel, összhangban az Európai Táj Egyezményt módosító Jegyzőkönyv kihirdetéséről és a Firenzében, 2000. október 20-án kelt, az Európai Táj Egyezmény kihirdetéséről szóló 2007. évi CXI. törvény módosításáról szóló 2018. évi LIX. törvény 4. § (3) bekezdésével megállapítom, hogy a Jegyzőkönyv, illetve az annak kihirdetéséről szóló 2018. évi LIX. törvény 2. §-a és 3. §-a 2021. július 1-jén, azaz kettőezerhuszonegy július elsején lép hatályba.

*Szijjártó Péter s. k.,*  
külgazdasági és külügyminiszter

---

### III. Közlemények

#### A Belügyminisztérium nyilvántartások vezetéséért felelős helyettes államtitkára közleménye elveszett, eltulajdonított, megsemmisült gépjárműtörzskönyvekről

A Belügyminisztérium nyilvántartások vezetéséért felelős helyettes államtitkára a közúti közlekedési igazgatási feladatokról, a közúti közlekedési okmányok kiadásáról és visszavonásáról szóló 326/2011. (XII. 28.) Korm. rendelet 83. § (1) bekezdése alapján az alábbi elveszett, eltulajdonított, megsemmisült gépjárműtörzskönyvek sorszámaát teszi közzé:

|          |          |          |          |          |          |
|----------|----------|----------|----------|----------|----------|
| 010818I  |          |          |          |          |          |
| 008355P  | 009395N  | 012645D  | 014400T  | 055176S  | 058238L  |
| 074405P  | 098023H  | 102207E  | 109173T  | 162043L  | 163855N  |
| 171169K  | 173470M  | 183717AT | 185516J  | 195641R  | 199950AT |
| 234997S  | 258029M  | 265841J  | 273311N  | 288561P  | 288941AT |
| 290499S  | 294362G  | 309970G  | 311544S  | 328113N  | 334656AT |
| 347725J  | 352302M  | 383920H  | 389038AT | 395424R  | 398140N  |
| 414362J  | 414986P  | 420909N  | 422186K  | 438229T  | 442059N  |
| 466384T  | 468879N  | 470932D  | 479158M  | 490545S  | 496455K  |
| 499349P  | 499720N  | 516740T  | 522076J  | 527656J  | 527782K  |
| 540282AT | 560093L  | 562263L  | 568525P  | 569944P  | 572614M  |
| 573815P  | 586055P  | 588768AT | 597017D  | 597165P  | 602832N  |
| 615877H  | 620381K  | 636736AT | 637802F  | 645490M  | 647180N  |
| 655961T  | 664611R  | 669307C  | 670004L  | 691477I  | 698801AT |
| 703376G  | 704948T  | 737150T  | 743003N  | 744683AT | 755561H  |
| 769886AT | 775198L  | 784897P  | 799326R  | 821611H  | 856754M  |
| 882170E  | 883942K  | 905940T  | 908690K  | 910535N  | 914532L  |
| 914804L  | 916260P  | 925214N  | 928263S  | 935641N  | 938199R  |
| 940264R  | 962747E  | 967736P  | 976772I  | 981875P  | 995785L  |
| 006404G  | 009384J  | 009412C  | 013577A  | 013651I  | 021993S  |
| 022180T  | 024274AT | 024781F  | 031094P  | 042881P  | 048706N  |
| 053268T  | 054075K  | 055275AT | 061754T  | 061923R  | 076225P  |
| 079839K  | 088977M  | 108489S  | 116011N  | 126135L  | 136244T  |
| 145082N  | 159934B  | 165478S  | 172594M  | 182459P  | 183024P  |
| 184473AT | 188034L  | 189168M  | 189308S  | 201733C  | 204364N  |
| 216259J  | 221868T  | 222596AT | 229997J  | 238048P  | 244099D  |
| 251014K  | 252573S  | 253351M  | 254625AT | 255391P  | 258237S  |
| 273454M  | 276378AT | 281893AT | 291982N  | 296886S  | 309687M  |
| 314430S  | 316117T  | 354347T  | 357183L  | 368744AT | 376068K  |
| 387542I  | 390742P  | 392547B  | 407149G  | 407806N  | 441670AT |
| 443037J  | 452062T  | 452865M  | 459810N  | 465745R  | 474820S  |
| 476579S  | 479615S  | 487454D  | 492629R  | 511355R  | 513890R  |
| 520195R  | 520408H  | 524825M  | 527926P  | 536239M  | 537213S  |
| 537414S  | 541737T  | 550538AT | 554142P  | 561742T  | 563001S  |
| 572446R  | 573955J  | 576943E  | 577171F  | 596133J  | 597156N  |
| 598971S  | 602620K  | 609223P  | 615091M  | 615588R  | 616534L  |
| 616583L  | 618032L  | 630057S  | 631297N  | 636950K  | 638389N  |
| 642561S  | 645873N  | 652655L  | 654198M  | 655122T  | 659077L  |
| 659511P  | 661130T  | 672101P  | 677329S  | 684014M  | 684580P  |



|          |          |          |          |          |          |
|----------|----------|----------|----------|----------|----------|
| 690784L  | 691859R  | 700983G  | 709517K  | 716606B  | 735412R  |
| 736112T  | 752140T  | 755103I  | 763018I  | 763078D  | 765600P  |
| 773036K  | 776544M  | 779673P  | 781313K  | 791086L  | 801098D  |
| 805979C  | 810785K  | 810899K  | 815263M  | 817694N  | 818239L  |
| 836549D  | 848655H  | 851257S  | 863498M  | 864454I  | 866399R  |
| 875945R  | 888494S  | 895119M  | 900293R  | 907131S  | 914371R  |
| 916754M  | 917635I  | 928933L  | 928999N  | 929800T  | 950225S  |
| 952553T  | 964194P  | 967996T  | 969198R  | 970922G  | 990186J  |
| 005155K  | 013933P  | 026831J  | 028452H  | 040959I  | 048344D  |
| 054105M  | 066612M  | 137189R  | 146095P  | 170469T  | 179377L  |
| 185945T  | 201623J  | 204475AT | 207148AT | 236776P  | 243832M  |
| 251840H  | 256134I  | 260619AT | 265138S  | 311661M  | 323615S  |
| 329765T  | 347706AT | 357705H  | 365565K  | 391144K  | 417662K  |
| 425590P  | 434891R  | 456831L  | 467346S  | 475507L  | 477515R  |
| 477939M  | 477986S  | 500223P  | 501063T  | 501470M  | 508952B  |
| 510346R  | 520865P  | 526601AT | 533133C  | 536882I  | 539771S  |
| 551651N  | 563270P  | 598071S  | 607547F  | 610883C  | 612834H  |
| 627230S  | 648752N  | 660094J  | 676340M  | 678674H  | 685485P  |
| 685891R  | 686775M  | 697930L  | 703291P  | 706396P  | 721947I  |
| 726719K  | 727256P  | 744874T  | 754164I  | 757869S  | 783617K  |
| 784353N  | 820107R  | 853551T  | 853670T  | 861623L  | 898026N  |
| 904240F  | 905286K  | 910950M  | 912855T  | 914339R  | 958891L  |
| 959748M  | 964592P  | 978711P  | 433341R  | 561500S  | 581357L  |
| 701825K  | 786593M  | 000010J  | 009942L  | 011175I  | 011758AT |
| 019467S  | 027596L  | 041246B  | 043002B  | 047085G  | 053297J  |
| 054083T  | 055088B  | 062287T  | 071504P  | 074535T  | 080857S  |
| 083096E  | 083650S  | 085862G  | 087842R  | 090625N  | 091721J  |
| 120498T  | 121891P  | 130469R  | 130754M  | 130974N  | 139040AT |
| 139573T  | 140501N  | 141906T  | 144315P  | 158494N  | 160691I  |
| 174686M  | 180290AT | 182434E  | 184475AT | 189993B  | 198922F  |
| 202091R  | 202274S  | 209618H  | 226312J  | 234144AT | 250156N  |
| 252191P  | 252404S  | 254519H  | 264756AT | 268749K  | 276224AT |
| 280792AT | 282573P  | 287402L  | 289474A  | 294313N  | 294628P  |
| 309710J  | 314253P  | 317824R  | 323801AT | 324059N  | 331348D  |
| 343236P  | 350557M  | 364321K  | 367883AT | 370254AT | 370369AT |
| 373523AT | 377215S  | 379644S  | 380407S  | 390571H  | 390803I  |
| 395573L  | 403124N  | 405907P  | 407917S  | 408067AT | 412294L  |
| 412919J  | 414370AT | 426177T  | 428729T  | 434448J  | 446000G  |
| 464050J  | 467627AT | 474727AT | 479979T  | 481027K  | 481280S  |
| 482375S  | 484386H  | 490856AT | 500885R  | 500966G  | 509609R  |
| 511774R  | 522138P  | 526992S  | 531883AT | 539853E  | 544073S  |
| 544633C  | 554397M  | 554665T  | 559688T  | 560425H  | 561686R  |
| 561868S  | 567618J  | 572806K  | 582145M  | 607935R  | 610393S  |
| 610457AT | 610989N  | 613566I  | 613697AT | 622206P  | 626885T  |
| 627101N  | 630387M  | 637165G  | 638963L  | 652942P  | 662217P  |
| 662826R  | 670391R  | 670953T  | 683159T  | 691005M  | 692022H  |
| 695816P  | 695929E  | 696582K  | 696912G  | 707409S  | 717504T  |
| 718518L  | 725602R  | 726905AT | 729320S  | 734572M  | 734577M  |
| 740709T  | 746554A  | 750836I  | 750979K  | 752130L  | 768316F  |
| 770574AT | 772511T  | 778694N  | 786607T  | 791413J  | 791919E  |

|          |          |          |          |          |          |
|----------|----------|----------|----------|----------|----------|
| 794741I  | 798269N  | 799421E  | 802712C  | 813565K  | 826580R  |
| 827302M  | 830756T  | 842848L  | 846150H  | 846703L  | 846807P  |
| 850018R  | 867264I  | 902617L  | 902898S  | 903636I  | 923232H  |
| 924808L  | 942968H  | 949797N  | 967018S  | 972346K  | 983892P  |
| 985194L  | 989812H  | 994475M  | 001425S  | 004439P  | 009421S  |
| 009847T  | 012606AT | 034032M  | 036467T  | 043988D  | 046398J  |
| 053085T  | 062015N  | 068919M  | 073469G  | 074555T  | 090724H  |
| 091761T  | 102154R  | 103777AT | 106295AT | 107325AT | 128102AT |
| 145092S  | 147436T  | 156283T  | 157962T  | 158699M  | 166371M  |
| 178325N  | 182785N  | 196080J  | 196182T  | 206924P  | 210475M  |
| 212972T  | 213660T  | 219252T  | 226503H  | 226867AT | 235295AT |
| 236847M  | 247114N  | 247613S  | 248731AT | 262032AT | 264236I  |
| 265688B  | 277472G  | 286906T  | 288249S  | 297678P  | 310359L  |
| 324554S  | 329756I  | 332385L  | 335934AT | 338439K  | 343288P  |
| 352654A  | 354422S  | 371101T  | 375732T  | 376104P  | 377339E  |
| 379258M  | 382858K  | 397134T  | 398646R  | 398648N  | 410048F  |
| 411206T  | 412726AT | 430105D  | 436878T  | 446559I  | 446916R  |
| 455915D  | 463493AT | 469977K  | 474382T  | 477440J  | 480707T  |
| 488939R  | 505860T  | 516969G  | 519361K  | 533304N  | 537161L  |
| 539356P  | 542034T  | 542565S  | 546005M  | 560612L  | 561702H  |
| 563511T  | 564277R  | 566927P  | 592363M  | 593489N  | 595993A  |
| 610382H  | 612258N  | 624745H  | 629490P  | 629550J  | 633395L  |
| 634484S  | 641308S  | 649465L  | 650160I  | 655068L  | 672705D  |
| 675588P  | 691680N  | 691829N  | 701177P  | 703560G  | 735549G  |
| 738336A  | 745280P  | 749200F  | 751276A  | 753329C  | 765954M  |
| 777190P  | 779432M  | 800354S  | 805308J  | 810822K  | 818427N  |
| 830878M  | 831499J  | 832257S  | 837081L  | 845898T  | 848313R  |
| 853626F  | 853905M  | 932079I  | 941814G  | 942156E  | 947658D  |
| 967318P  | 971531A  | 976817D  | 981319R  | 986840K  | 996153R  |
| 016592S  | 022413T  | 031989R  | 042391AT | 058143R  | 061963N  |
| 077413S  | 083867AT | 089484F  | 092694N  | 106383S  | 142365S  |
| 147737N  | 156348A  | 170149L  | 175135P  | 177233P  | 183273H  |
| 190418M  | 198940S  | 202071F  | 202152J  | 202427P  | 225122E  |
| 225531M  | 227994R  | 255589L  | 274115F  | 278494R  | 282358S  |
| 284877P  | 302513F  | 302516F  | 345672P  | 357412T  | 382009J  |
| 390519R  | 407495N  | 411083S  | 448281M  | 457376T  | 521776L  |
| 528755H  | 547922AT | 550854M  | 558105G  | 559391AT | 591164M  |
| 605245AT | 606514P  | 624959I  | 626649J  | 626697S  | 632109J  |
| 648115E  | 652854K  | 659193T  | 704609P  | 721019T  | 750686AT |
| 762958J  | 789502AT | 832360P  | 851331K  | 887743K  | 889303L  |
| 892377R  | 907963F  | 918651R  | 921038J  | 925721S  | 948685K  |
| 968073J  | 969645L  | 986984H  | 993115R  |          |          |

Budapest, 2021. április 14.

**A Legfőbb Ügyészség közleménye  
ügyészségi szolgálati igazolvány érvénytelenítéséről**

Dr. Kun-Szabó Klára címzetes fellebbviteli főügyészségi ügyész, ny. bács-kiskun megyei főügyészségi ügyész B 01016 sorszámú ügyészségi szolgálati igazolványát a Legfőbb Ügyészség Személyügyi, Továbbképzési és Igazgatási Főosztálya érvénytelenítette.

---

**A Legfőbb Ügyészség közleménye  
ügyészségi szolgálati igazolvány érvénytelenítéséről**

Dr. Székely Katalin címzetes főügyészségi ügyész, ny. salgótarjáni járási ügyészségi vezető ügyész B 03912 sorszámú ügyészségi szolgálati igazolványát a Legfőbb Ügyészség Személyügyi, Továbbképzési és Igazgatási Főosztálya érvénytelenítette.

---

**A Nemzeti Adó- és Vámhivatal vezetőjének közleménye  
a személyi jövedelemadó meghatározott részének felhasználásáról rendelkező magánszemély  
nyilatkozatára igényt tartó vallási közösségek részére történő technikai szám kiadásáról**

A személyi jövedelemadó meghatározott részének az adózó rendelkezése szerinti felhasználásáról szóló 1996. évi CXXVI. törvény (a továbbiakban: Tv.) 4/A. § (2) bekezdésében foglaltaknak megfelelően a Nemzeti Adó- és Vámhivatal a Tv. 4/A. § (1) bekezdése szerinti kedvezményezettek részére a következő technikai számokat adta, amelyekre első alkalommal a 2021. évben lehet rendelkezni:

| Sorszám | Kedvezményezett  | Technikai szám |
|---------|--|----------------|
| 1.      | BUDAPESTI KEGYELEM METHODISTA GYÜLEKEZET VALLÁSI EGYESÜLET | 2501           |
| 2.      | DE LA SALLE SZENT JÁNOS EGYESÜLET                          | 1971           |
| 3.      | „DZSAJ BHÍM” TRIRATNA BUDDHISTA KÖZÖSSÉG                   | 2453           |
| 4.      | ISTEN GYÜLEKEZETE EGYESÜLT PÜNKÖSDI EGYHÁZ                 | 0585           |
| 5.      | KERESZTÉNY CSALÁD GYÜLEKEZET VALLÁSI EGYESÜLETE            | 2460           |
| 6.      | MAGYARORSZÁGI EVANGÉLIUMI TESTVÉRKÖZÖSSÉG                  | 0444           |
| 7.      | MAGYARORSZÁGI SZABAD ÖKUMENIKUS KÖZÖSSÉG                   | 2446           |
| 8.      | MISSZIÓ AZ ELVESZETTEKÉRT EGYESÜLET                        | 2491           |

*Dr. Sors László s. k.,*  
a Nemzeti Adó- és Vámhivatal  
vezetője

---

## **A Nemzeti Adó- és Vámhivatal közleménye a 2021. május 1-je és május 31-e között alkalmazható üzemanyagákról**

A személyi jövedelemadóról szóló – többször módosított – 1995. évi CXVII. törvény 82. § (2) bekezdése arra kötelezi a Nemzeti Adó- és Vámhivatalt, hogy havonta tegye közzé a tárgyhónapban a fogyasztási norma szerinti üzemanyagköltség-elszámolással kapcsolatosan alkalmazható üzemanyagárat.

|                               |          |
|-------------------------------|----------|
| Ólmozatlan motorbenzin:       |          |
| ESZ 95 ólmozatlan motorbenzin | 428 Ft/l |
| Gázolaj                       | 438 Ft/l |
| Keverék                       | 466 Ft/l |
| LPG autógáz                   | 273 Ft/l |

Ha a személyi jövedelemadó törvény hatálya alá tartozó magánszemély az üzemanyagköltséget a közleményben szereplő árak szerint számolja el, nem szükséges az üzemanyagról számlát beszerezni.

*Nemzeti Adó- és Vámhivatal*

## **Közlemény a háziiorvosi szolgáltatók tömeges oltással kapcsolatosan munkanapokon történő alapellátási tevékenységének megerősítéséről szóló országos tisztifőorvosi határozatról**

**Iktatószám:** 16427-3/2021/JF

**Tárgy:** Közhírré tétel

**Közzététel napja:** 2021. április 23.

**Levétel:** 2021. május 31.

### **KÖZHÍRRÉ TÉTEL**

az egyes járványügyi intézkedésekről szóló 453/2020. (X. 9.) Korm. rendelet 2. § (1) bekezdése alapján

**Eljáró hatóság:** Nemzeti Népegészségügyi Központ

**Eljáró szervezeti egység:** országos tisztifőorvos

**Tárgy:** háziiorvosi szolgáltatók munkanapokon történő oltási tevékenységének megerősítése

**Ügyfelek:** valamennyi háziiorvosi szolgáltató

Tájékoztatom az érintetteket, hogy az országos tisztifőorvos a háziiorvosi szolgáltatók COVID-19 betegség elleni oltóanyag beadásával kapcsolatos tevékenységének kötelezettségét 2021. április 26-a és május 14-e közötti munkanapokon a következők szerint rendelte el:

**„HATÁROZAT**

Valamennyi háziiorvosi szolgáltató részére elrendelem

a COVID-19 betegség elleni oltóanyaggal történő oltás elvégzésére irányuló alapellátási tevékenysége munkanapokon történő ellátásának kötelezettségét 2021. április 26-a és május 14-e közötti időszakban, ha a háziiorvosi szolgáltatót a Nemzeti Egészségbiztosítási Alapkezelő előzetesen értesítette az oltásban részesíthetők személyéről, és az oltáshoz az illetékes megyei (fővárosi) kormányhivatal a szükséges mennyiségű és típusú oltóanyagot biztosította.

A határozatban elrendeltek végrehajtásáért felelősek: az érintett egészségügyi szolgáltatók vezető képviselői.

Határozatomat azonnal végrehajthatóvá nyilvánítom.

Határozatom annak közlésével végleges.

Fenti kötelezettség önkéntes teljesítésének elmaradása esetén a Nemzeti Népegészségügyi Központ (a továbbiakban: NNK) megkeresése alapján az állami adóhatóság – mint a végrehajtást foganatosító szerv – végrehajtási eljárás keretében megteszi az adóhatóság által foganatosítandó végrehajtási eljárásokról szóló 2017. évi CLIII. törvény (a továbbiakban: Avt.) szerinti intézkedéseket.

Felhívom a figyelmet, hogy a határozatomban előírtak megsértése esetén külön jogszabályban meghatározott 30 000 Ft-tól 5 000 000 Ft-ig terjedő egészségügyi bírság kiszabásának van helye.

Jelen határozattal szemben jogszabálysértésre hivatkozással közigazgatási per indítható a közlést követő naptól számított 30 napon belül, a felperes székhelye szerint illetékes közigazgatási kollégiummal működő törvényszékhez címzett, de az NNK-hoz benyújtott keresetlevéllel.

A keresetlevelet az elektronikus ügyintézés és a bizalmi szolgáltatások általános szabályairól szóló 2015. évi CCXXII. törvény 9. § (1) bekezdése szerinti felperes és jogi képviselő kizárólag elektronikus úton, a jogszabályban meghatározott módon terjesztheti elő.

A közigazgatási per illetéke 30 000 Ft, amely vonatkozásában a feleket jövedelmi és vagyoni viszonyaikra tekintet nélkül illetékfeljegyzési jog illeti meg.

Ha egyik fél sem kérte tárgyalás tartását, és azt a bíróság sem tartja szükségesnek, a bíróság az ügy érdemében tárgyaláson kívül határoz.

Tárgyalás tartását a felperes a keresetlevélben, az alperes a védiratban kérheti. Tárgyalás tartása a perbelépési kérelemben, illetve a perbevonásától vagy a perbeállításától számított tizenöt napon belül is kérhető. A tárgyalás tartása iránti kérelem elmulasztása miatt igazolásnak nincs helye.

Az azonnali jogvédelem iránti kérelemben részletesen meg kell jelölni azokat az indokokat, amelyek az azonnali jogvédelem szükségességét megalapozzák, és az ezek igazolására szolgáló okiratokat csatolni kell. A kérelmet megalapozó tényeket valószínűsíteni kell.

A bíróság a közigazgatási pert tárgyaláson kívül bírálja el, a felek bármelyikének kérelmére azonban tárgyalást tart. Tárgyalás tartását az ügyfél a keresetlevélben kérheti. Ennek elmulasztása miatt igazolási kérelemnek nincs helye. A peres eljárás illetékköteles, melyet a bíróság döntése szerint kell megfizetni.

## INDOKOLÁS

2020. január 30-án az Egészségügyi Világszervezet (WHO) az új koronavírus okozta járványt nemzetközi horderejű közegészségügyi-járványügyi szükséghelyzetté nyilvánította.

A járványügyi készültség bevezetéséről szóló 283/2020. (VI. 17.) Korm. rendelet 1. § (1) bekezdése értelmében 2020. június 18. napjával a Kormány az egészségügyről szóló 1997. évi CLIV. törvény (a továbbiakban: Eütv.) 228. § (1) bekezdése és (2) bekezdés a) pontja alapján, figyelemmel az Eütv. 228. § (4) bekezdésében foglaltakra, Magyarország egész területére egészségügyi válsághelyzet elrendelésével járványügyi készültséget vezetett be.

A koronavírus általi járványfenyegetettségre tekintettel a veszélyhelyzet kihirdetéséről szóló 27/2021. (I. 29.) Korm. rendelet 1. §-a értelmében a Kormány 2021. február 8. napjával az élet- és vagyonbiztonságot veszélyeztető tömeges megbetegedést okozó SARS-CoV-2 koronavírus-világjárvány következményeinek elhárítása, a magyar állampolgárok egészségének és életének megóvása érdekében Magyarország egész területére ismét veszélyhelyzetet hirdetett ki.

Az Eütv. 228. § (3) bekezdése szerint:

„(3) Különleges jogrend bevezetések az egészségügyi válsághelyzeti ellátásra vonatkozó rendelkezéseket kell alkalmazni az egész országra kiterjedően, azonban ez esetben nem szükséges az egészségügyi válsághelyzet kihirdetése.”

A lakosság részére elérhetővé vált a COVID-19 elleni védőoltás, a lakosság tömeges oltásának végrehajtása érdekében kijelölésre kerültek azok az oltóhelyek, amelyek alkalmasak az oltásra jelentkezők immunizációjára.

A fertőző betegségek és a járványok megelőzése érdekében szükséges járványügyi intézkedésekről szóló 18/1998. (VI. 3.) NM rendelet 2. § (1) és (2) bekezdése szerint:

„(1) Az egészségügyért felelős miniszter a fertőző betegségek megelőzésének és leküzdésének irányításával, illetve felügyeletével kapcsolatos jogkörét az országos tisztifőorvos útján látja el.

(2) Az országos tisztifőorvos a járványveszély elhárítása és az egészségügyi ellátás biztosítása érdekében közvetlenül intézkedhet, ha azt a járványügyi helyzet szükségessé teszi, ennek keretében közvetlenül megteheti mindazokat az intézkedéseket, amelyek a járványveszély elhárítása és megszüntetése érdekében szükségesek.”

A COVID-19 betegség elleni védekezés dinamikájának fokozása érdekében szükségessé vált, hogy a háziorvosi szolgáltatók – a Hivatalos Értesítő 2021. évi 12. számában közzétett 16427-2/2021/JF számú határozattal elrendelt, szabad- és munkaszüneti napokon történő oltási tevékenységen túlmenően – munkanapokon is fokozott mértékben végezzék az oltási tevékenységüket.

Fentiekre tekintettel a rendelkező részben foglaltak szerint köteleztem az érintett egészségügyi szolgáltatókat 2021. április 26-a és május 14-e közötti időszakban a munkanapokon történő oltási tevékenység elvégzésére.

A kötelezettség nem teljesítésének jogkövetkezményeiről az általános közigazgatási rendtartásról szóló 2016. évi CL. törvény (a továbbiakban: Ákr.) 131. § (2) bekezdésében, valamint az Avt.-ben, továbbá az egészségügyi hatósági és igazgatási tevékenységről szóló 1991. évi XI. törvény (a továbbiakban: Ehitv.) 13/A. § (1) bekezdés h) pontjában, valamint (2) bekezdés a) pont ae) alpontjában foglaltak alapján adtam tájékoztatást.

Döntésem kapcsán eljárási költség nem merült fel, ezért annak megállapításáról és viseléséről nem rendelkezem.

Határozatom annak közlésével az Ákr. 82. § (1) bekezdésének rendelkezése alapján végleges.

Határozatom ellen a fellebbezés lehetőségét az Ákr. 116. § (1)–(2) bekezdése zárja ki. A határozattal szembeni közigazgatási per indításának az Ákr. 112. § (1) bekezdése és 114. § (1) bekezdése alapján van helye. A Törvényszék hatáskörét a közigazgatási perrendtartásról szóló 2017. évi I. törvény (a továbbiakban: Kp.) 7. § (1) bekezdése és 12. § (1) bekezdése, valamint a bíróságok szervezetéről és igazgatásáról szóló 2011. évi CLXI. törvény 21. § (4) bekezdése, illetékességét a Kp. 13. § (1) bekezdés c) pontja és a bíróságok elnevezéséről, székhelyéről és

illetékességi területének meghatározásáról szóló 2010. évi CLXXXIV. törvény 4. melléklete határozza meg. A keresetlevél benyújtásának helyéről és idejéről a Kp. 39. § (1) bekezdése szerint adtam tájékoztatást.

A keresetlevél elektronikus úton történő benyújtásával kapcsolatos tájékoztatás a Kp. 29. § (1) bekezdésén, a polgári perrendtartásról szóló 2016. évi CXXX. törvény 608. §-án, valamint az elektronikus ügyintézés és a bizalmi szolgáltatások általános szabályairól szóló 2015. évi CCXXII. törvény 9. § (1) bekezdésén alapul. A közigazgatási per tárgyaláson kívül történő elbírálásáról és a tárgyalás tartásának szabályairól a Kp. 77. § (1)–(2) bekezdése rendelkezik.

Az illeték mértékét az illetékekről szóló 1990. évi XCIII. törvény (a továbbiakban: Itv.) 45/A. § (1) bekezdése határozza meg. Az illetékfeljegyzési jogról az Itv. 62. § (1) bekezdés h) pontja rendelkezik.

Határozatomat az Ehitv. 11. § (5) bekezdésében meghatározott hatáskörömben, a fővárosi és megyei kormányhivatal, valamint a járási (fővárosi kerületi) hivatal népegészségügyi feladatai ellátásáról, továbbá az egészségügyi államigazgatási szerv kijelöléséről szóló 385/2016. (XII. 2.) Korm. rendelet 13. § (3) bekezdésében meghatározott illetékességemben eljárva hoztam meg.”

---

## **Veszprém Megyei Jogú Város Önkormányzatának pályázati felhívásmódosítása Veszprém Megyei Jogú Város közigazgatási területén autóbusszal végzett helyi menetrend szerinti közösségi közlekedésének közszolgáltatási szerződés keretében történő ellátására**

Veszprém Megyei Jogú Város Önkormányzatának pályázati felhívása a Magyar Közlöny mellékleteként megjelenő Hivatalos Értesítő 2021. évi 6. számában, 2021. február 4-én jelent meg.

A pályázati felhívás 6. és 7. pontja a pályázatok benyújtásának és felbontásának időpontjára, valamint a pályázati kiírás beszerzésének idejére vonatkozóan módosult, amely módosítás a Hivatalos Értesítő 2021. évi 16. számában, 2021. március 31-én jelent meg.

A pályázati felhívás 6. és 7. pontja a pályázatok benyújtásának és felbontásának időpontjára, valamint a pályázati kiírás beszerzésének idejére vonatkozóan az alábbiak szerint módosul:

„6. A pályázati eljárás fontosabb dátumai:

A pályázatok benyújtásának határideje: 2021. április 30. 10.00 óra

A pályázatok felbontásának időpontja: 2021. április 30. 10.00 óra

Az eredményhirdetés tervezett időpontja: 2021. május 7.

Az eredményhirdetés tervezett legkésőbbi időpontja: 2021. május 31.

Szerződéskötés tervezett időpontja: 2021. május 15.

A szerződéskötés tervezett legkésőbbi időpontja: 2021. június 30.

7. A Pályázati kiírás beszerzésének feltételei

A Pályázati kiírás beszerzésének ideje:

A pályázati felhívás Hivatalos Értesítőben történő megjelenése napja és 2021. április 30. között minden munkanap 9.00 és 11.00 óra között (a Pályázat leadásának napján 10.00 óráig).”

A pályázati felhívás további pontjait a módosítás nem érinti.

---

A Hivatalos Értesítőt az Igazságügyi Minisztérium szerkeszti.

A szerkesztésért felelős: dr. Salgó László Péter.

A szerkesztőség címe: 1051 Budapest, Nádor utca 22.

A Hivatalos Értesítő hiteles tartalma elektronikus dokumentumként a <http://www.magyarokozlony.hu> honlapon érhető el.